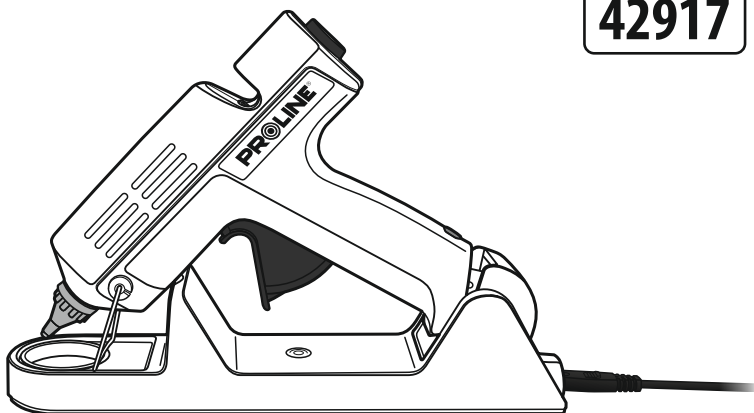
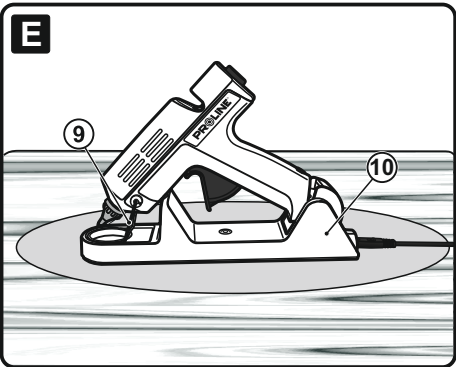
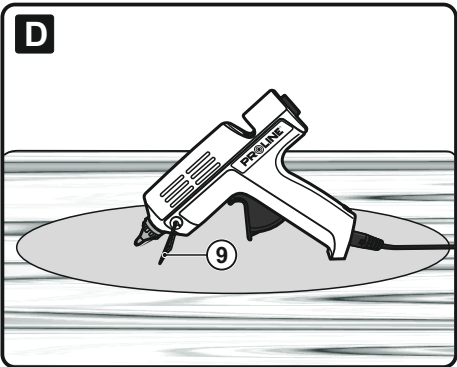
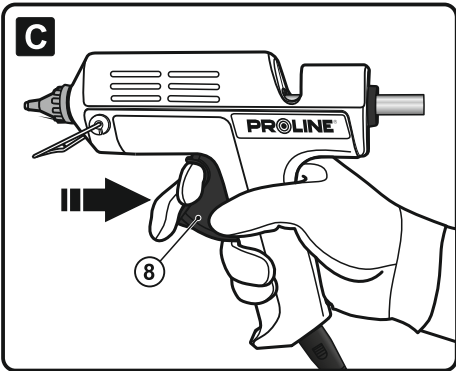
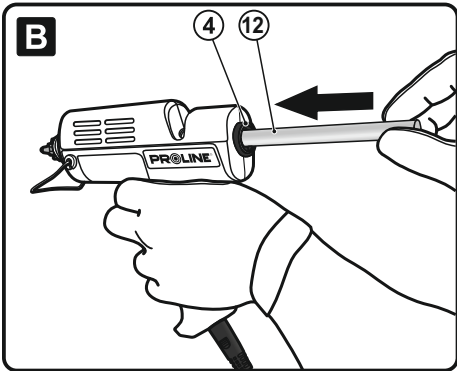
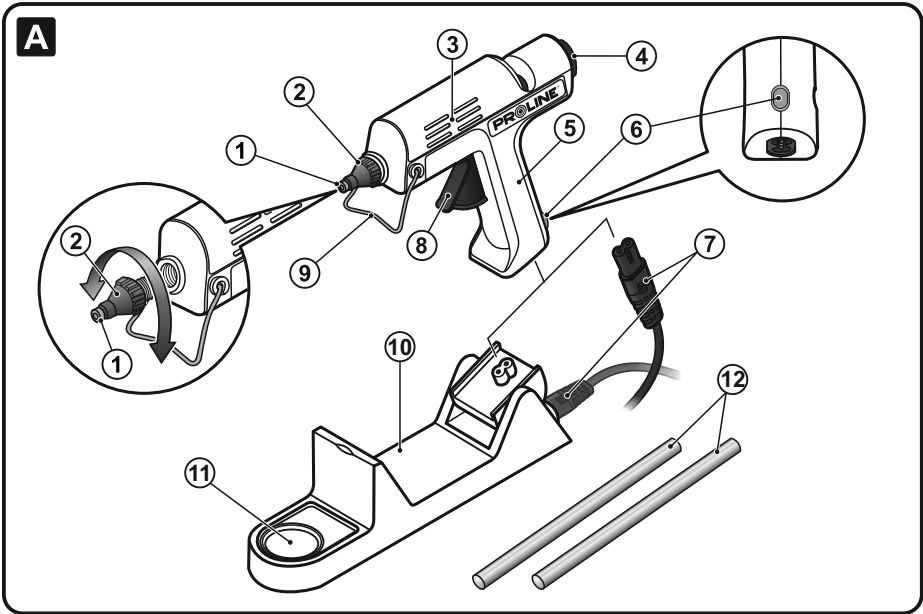


PROLINE®

42917



GB	Instruction manual	GLUE GUN	3
DE	Bedienungsanleitung	KLEBEPISTOLE	5
PL	Instrukcja obsługi	PISTOLET DO KLEJU	7
RU	Инструкция по эксплуатации	ТЕРМОКЛЕЕВОЙ ПИСТОЛЕТ	9
RO	Instrucțiuni de folosire	PISTOL PENTRU LIPICI	11
LT	Naudojimo instrukcija	KLIJAVIMO PISTOLETAS	13
UA	Інструкція з експлуатації	КЛЕЙОВИЙ ПИСТОЛЕТ	15
HU	Használati útmutató	RAGASZTÓPISZTOLY	17
LV	Lietošanas instrukcija	KLIJŪ PISTOLETAS	19
EE	Kasutusjuhend	LIIMIPŪSTOL	21
BG	Инструкция за експлоатация	ПИСТОЛЕТ ЗА ЛЕПЕНЕ	23
CZ	Návod na obsluhu	LEPÍČÍ PISTOLE	25
SK	Návod na obsluhu	LEPIACA PIŠTOĽ	27





INSTRUCTION MANUAL

GLUE GUN 42917

Original text translation

WARNING:



Prior to using the glue gun, referred to as the 'gun', it is necessary to carefully read its instruction manual. Improper use of the gun may cause harm to its user and/or its surroundings. It can cause body scalds or electric shock.

CONTENTS:

- Gun - 1 pc.
- Wire stand - 1 pc.
- Cord - 1 pc.
- Base - 1 pc.
- Glue stick, later referred to as «glue» – 2 pcs.
- Instruction manual – 1 pc.
- Warranty card - 1 pc.

DESCRIPTION OF PICTURES A, B, C, D, E:

- | | |
|----------------------|---------------|
| 1. Nozzle | 7. Cord |
| 2. Nozzle protection | 8. Trigger |
| 3. Body | 9. Wire stand |
| 4. Chamber | 10. Base |
| 5. Handle | 11. Tray |
| 6. Indicator LED | 12. Glue |

RULES OF SAFETY:

1. Always use the gun according to its intended use.
2. This device can be used by children over 8 and by people with limited physical, sensory or mental capacities, by inexperienced people and people lacking sufficient expertise only under supervision or if they have been instructed on using the device safely and have understood all threats related thereto.
3. Only 11,2 mm glue (12) sticks can be used for the gun. No other glue is suitable.
4. It is forbidden to use the gun when its nozzle (1) is fully or partly unscrewed from the gun body (3).
5. Never use the gun with a nozzle different from the one that was purchased together with the gun.
6. The gun cannot be used without suitable eye protection in the form of protective glasses, hand protection in the form of safety gloves and respiratory system protection in the form of dust masks.
7. The gun must be used in a well ventilated, well lit up, spacious place.
8. Touching the hot glue (12) or hot nozzle (1) of the gun is strictly forbidden. Their temperature may reach 270°C.
9. Touching the cord (7) with the hot nozzle (1) of the gun or hot glue (12) is strictly forbidden. It may lead to the melting of the cord's insulation which can cause electric shock.
10. Do not leave the hot gun unattended. Do not leave the gun connected to the power outlet.
11. The gun should be used and stored only in places which are inaccessible to children and animals.
12. The gun cannot be used in wet or damp places. It should be used in dry places only, far away from inflammable materials.

13. Do never lay the hot gun on its side. When the gun is not in use, place it always vertically on its wire stand (9) (see Fig. D, page 2) or on its base (10) (see Fig. E, page 2).
14. Do not put away the gun until it cools down.
15. The gun and its glue are not suitable for gluing materials coated with oil paint or stain.
16. Materials that cannot be exposed to temperatures above 70°C cannot be glued with the melted glue because of its extremely high temperature.
17. In case of any damage to the gun its user must immediately stop work and give the gun for repair to an authorized workshop (please refer to the warranty card for the necessary address). Working with a damaged gun may be hazardous to human health or life.
18. When the gun is not in use it should be disconnected from the power outlet and stored in a safe, clean and dry place, inaccessible to children and animals.

■ Safety phrases (for glue):

- Keep out of the reach of children.
- Avoid contact with skin and eyes.
- If swallowed, seek medical advice immediately and show this container or label.
- In the case of spilling the molten product onto the skin do not remove it. Wash thoroughly the contaminated skin with water and remove the glue with mineral oil. In case of any irritations or burns, seek medical advice.

TECHNICAL SPECIFICATION:

Nominal voltage	230 V
Rated frequency	50 Hz
Rated power	35/500 W
Working temperature	270°C
Protection class	II
Diameter of glue	11,2 mm

APPLICATION:

The gun is suitable for gluing clean, dry, grease free surfaces with the help of hot glue (12). It is suitable for DIY application, artworks or carpentry jobs, household repairs, thin pieces of wood or laminates, textiles, foil sheets, cardboard, plastics, thin pieces of leather, artificial flowers, packages, shoes, etc.

CAUTION: It is strictly forbidden to glue together objects which come or may come into contact with food and drink.

PREPARATION:

Prior to each use of the gun along with its base (10) one has to check whether the components are free of any defects (e.g. the gun body (3) is free of cracks or the power cord (7) is undamaged).

Before application it is also necessary to check whether the gun and its body are clean. When they are dirty wipe them a soft and dry cloth,

bearing in mind to have them unplugged from an electric socket and cooled down.

The hot gun and its base must always rest on a piece of canvas (see Fig. D, E, page 2) to protect the surface below against drops of hot glue (12).

The gun can be used in two manners: with or without the base (10):

- **without the base:** Connect the gun with the power supplying socket by plugging the power cord (7) into the socket in the gun handle (5) (see Fig. D, page 2).

- **with the base (10):** Connect the gun with the power supplying socket indirectly via the base, i.e. insert the plug in the upper part of the base (10) into the socket in the glue handle (5) and plug the power cord (7) to the socket on the rear side of the base (see Fig. E, page 2).

At any moment the gun can be disconnected from the base and used as a wireless tool, which substantially facilitates access to locations that are far away from any electric socket. When the glue (12) that flows out of the glue nozzle (1) becomes sticky and ductile the gun must be reconnected to the base to warm up the glue.

The tray (11) located in the front part of the base (10) is designed to collect hot glue (12) that drips from the nozzle (1) and therefore to protect the base and the surface below against effect of the glue. After each use of the gun when the glue in the tray is cooled down it is recommended to detach the tray from the base, clean the tray and reinstall it into the base so as to avoid overfilling the tray with glue.

1. Make sure that the gun is disconnected from the power outlet. Next, insert manually a glue stick into the gun's chamber (4) (see: picture B, page 2) and press the gun's trigger (8) a few times in order to set the glue stick correctly inside the chamber (see: picture C, page 2). Only 11,2 mm diameter glue sticks can be used.
2. Put the gun vertically on the base (10) (see Fig. E, page 2) or on its wire stand (9) (see Fig. D, page 2).
3. Connect the gun with an electric socket, either directly, or indirectly, via the base (10). The indicator LED of the gun should light up to indicate presence of the power voltage.
4. Wait at least 6 minutes for the glue to warm up. After this time the gun will be ready for use.

To make the gluing more reliable and efficient it is recommended to clean the surface before glue application.

USAGE:

1. Press the gun's trigger (8) so that glue (12) starts flowing from the gun's nozzle (1). **CAUTION:** Pressing the gun trigger earlier than 6 minutes after connecting the gun's cord to the power outlet may lead to serious damage of the gun.
2. Squeeze together the materials being glued for about 15 seconds.
3. Upon completion of gluing disconnect the gun and its base (10) from the electric socket. It is forbidden to pull the glue stick out of

the gun.

4. Wait until the gun and its base cool down and then store them in a dry, clean and safe place, inaccessible to children or animals.

■ Screwing the nozzle in and out

The gun has the replaceable nozzle (1) that can be screwed out of the gun body (3). It can be done only when the nozzle is hot. To unscrew the nozzle has to do the following:

1. Plug the gun into an electric socket and let the instrument warm up for about 2 minutes.
2. Unplug the gun from the electric socket.
3. Screw out the hot nozzle from the gun body by rotating it anti-clockwise (see Fig. A, page 2). Hold the nozzle by its protection (2).

To screw the nozzle back make sure first that the gun is unplugged from the electric socket and then rotate the nozzle clockwise (see Fig. A, page 2), holding it by its protection.

CAUTION: Always use protecting gloves to screw the nozzle in or out. Touching the hot nozzle presents a risk of scalds.

Do never screw the nozzle in or out when the gun is plugged into an electric socket.

STORAGE AND MAINTENANCE:

1. The gun body and its base (10) must be cleaned with use of a soft, dry cloth. Prior to commencement of cleaning unplug the devices from the electric socket and let them cool down.
2. Both the gun body and its base must be stored in a dry place, far away from reach of children or animals
3. Prior to storage of the gun and its base, if they are no longer to be used let the equipment cooling down. Do never left the devices unattended.

MANUFACTURER:

PROFIX Ltd.,
34 Marywilka Street,
03-228 Warsaw, POLAND.

PROTECTION OF THE ENVIRONMENT:



The symbol nearby denotes that old equipment must never be thrown away together with other waste (with the penalty of a fine). Hazardous components of electronic equipment may adversely affect the natural environment and human health.

Each household may contribute to the recovery and reuse (recycling) of old machinery and equipment. Both in Poland and Europe a system for recovery of used equipment either exists or is being created. The system obliges all organizations that sell such equipment to collect the used machinery and appliances. Moreover, general purpose collecting points for such equipment are available.



This user's manual is protected by copyright. Duplication without the written consent of PROFIX Co. Ltd. is prohibited.



BEDIENUNGSANLEITUNG KLEBPISTOLE 42917

Übersetzung der Originalanleitung

WARUNG:



Vor der Arbeit mit der Klebepistole, nachfolgend «Pistole» bezeichnet, lesen Sie genau ihre Bedienungsanleitung durch. Die unsachgemäße Nutzung der Pistole stellt eine ernste Gefahr für den Nutzer und/oder seine Umgebung dar. Dadurch kann es zur Körperverbrunnungen oder zum Stromschlag kommen.

INHALT:

- Pistole - 1 Stück
- Drahtgestell - 1 Stück
- Netzleitung - 1 Stück
- Fuß - 1 Stück
- Klebestange, nachfolgend als «Klebstoff» bezeichnet - 2 Stück
- Bedienungsanleitung - 1 Stück
- Garantiekarte - 1 Stück

LEGENDEZU ABILDUNGEN A, B, C, D, E:

- | | |
|-------------------|-----------------|
| 1. Düse | 7. Netzleitung |
| 2. Düsenabdeckung | 8. Abzug |
| 3. Gehäuse | 9. Drahtgestell |
| 4. Kammer | 10. Fuß |
| 5. Griff | 11. Behälter |
| 6. Kontrolldiode | 12. Klebstoff |

SICHERHEITSGEDELN:

1. Nutzen Sie die Pistole immer bestimmungsgemäß.
2. Dieses Gerät darf durch Kinder ab 8 Jahren und älter, sowie durch Personen mit physischen, sensorischen und geistigen Einschränkungen oder auch Personen ohne Erfahrung und Wissen genutzt werden, unter der Bedienung, dass dies unter Aufsicht geschieht und sie über die sichere Anwendungsweise, sowie die damit zusammenhängenden Gefahren auf eine klare und verständige Art und Weise unterrichtet wurden.
3. Zur Arbeit mit der Pistole verwenden Sie nur die Klebestangen (12) mit dem Durchmesser von 11,2 mm, die dafür speziell geeignet sind.
4. Arbeiten Sie mit der Klebepistole nicht, wenn ihre Düse (1) vom Gehäuse vollständig oder teilweise herausgedreht ist (3).
5. Bei der Arbeit mit der Klebepistole verwenden Sie nur die Düse, die mit der Klebepistole gekauft wurde.
6. Arbeiten Sie mit der Pistole nur mit dem Augenschutz (Schutzbrille), Handschutz (Handschuhe) und Atemschutz (Staubmaske).
7. Arbeiten Sie in einem gut belüfteten, weiträumigen und gut beleuchteten Raum.
8. Berühren Sie nicht den heißen Klebstoff (12) oder die heiße Düse (1) an der Pistole. Deren Temperatur kann den Wert von 270°C erreichen.
9. Berühren Sie nicht die Netzleitung (7) mit der heißen Düse (1) oder dem heißen Klebstoff (12). Das kann zur Schmelzung des Isolierungsmantels und Stromschlag führen.
10. Auf keinen Fall lassen Sie die heiße oder an die Steckdose angeschlossene Pistole ohne Aufsicht.
11. Arbeiten Sie mit der Pistole und lagern Sie sie nur an Orten, wo Kinder und Tiere keinen Zugang haben.
12. Arbeiten Sie nicht mit der Pistole in einer nassen oder feuchten

Umgebung. Arbeiten Sie mit der Pistole nur in trockenen Räumen, fern von leicht brennbaren Stoffen.

13. Legen Sie die Klebepistole nicht auf ihre Seite. Wenn die Klebepistole abgelegt wird, dann sollte sie immer in der senkrechten Position auf ihrem Drahtuntersatz (9) (s.: Abb. D, Seite 2) oder auf ihrem Fuß stehen (10) (s.: Abb. E, Seite 2).
14. Vor dem Verstecken der Pistole warten Sie ab, bis sie abkühlt.
15. Mit dem aufgeschmolzenen Klebstoff dürfen die mit Ölfarbe oder Beize beschichteten Oberflächen nicht verklebt werden.
16. Die Stoffe, die für Temperaturen über 70°C nicht geeignet sind, dürfen mit der Pistole wegen der zu hohen Temperatur des Klebstoffs nicht verarbeitet werden.
17. Bei einer Störung in der Pistole unterbrechen Sie sofort die Arbeit und lassen Sie sie durch den befugten Service reparieren (die Anschrift entnehmen Sie der Garantiekarte). Bei der Arbeit mit der beschädigten Pistole besteht die Gesundheits- oder Lebensgefahr.
18. Wenn Sie mit der Pistole nicht arbeiten, sollte sie von der Steckdose immer abgetrennt sein. Sie sollte an einem sicheren, sauberen und trockenen Ort, der für Kinder und Tiere nicht zugänglich ist, aufbewahrt werden.

■ Warnung zum Klebstoff:

- Vor Kindern schützen.
- Den Kontakt mit Haut und Augen vermeiden.
- Beim Verschlucken sofort den Arzt zu Rate ziehen – Die Verpackung oder das Etikett zeigen.
- Beim Vergießen mit dem geschmolzenen Produkt entfernen Sie es nicht von der Haut. Spülen Sie gründlich die verschmutzte Haut mit Wasser und entfernen Sie den Klebstoff mithilfe des Mineralöls. Bei Reizungen oder Verbrennungen setzen Sie sich in Kontakt mit dem Arzt.

TECHNISCHE DATEN:

Nennspannung	230 V
Nennfrequenz	50 Hz
Nennleistung	35/500 W
Arbeitstemperatur	270°C
Schutzklasse	II
Durchmesser der Klebestange	11,2 mm

BESTIMMUNG:

Die Pistole ist für das Kleben von sauberen, trockenen und entfetteten Oberflächen mithilfe des heißen Klebstoffs (12) geeignet. Die Pistole ist für folgende Arbeiten und Stoffe geeignet: Hobby-, Tischler- und Hausreparaturarbeiten sowie die plastischen Arbeiten, Verkleben von dünnen Holzstücken und Klebefolien, Textilstoffen, Folie, Papier, Karton, Kunststoffen, dünner Leder, Kunststoffblumen, Verpackungen, Schuhen, etc.

ACHTUNG: Kleben Sie nicht die Gegenstände, die mit den Lebensmitteln in Berührung kommen.

VORBEREITUNG ZUR ARBEIT:

Prüfen Sie vor jeder Nutzung der Klebepistole und ihres Fußes (10), ob sie

nicht beschädigt sind (z.B. ist das Gehäuse (3) der Klebepistole nicht gebrochen, ist die Versorgungsleitung (7) nicht beschädigt).

Vor jedem Gebrauch kontrollieren Sie auch, ob die Klebepistole und ihr Fuß sauber sind. Wenn sie verschmutzt oder verstaubt sind, reinigen Sie sie mit einem trockenen Tuch. Achten Sie dabei, dass sie von der Netzsteckdose abgetrennt und kühl sein sollten.

Die heiße Klebepistole und ihr Fuß sollten immer auf einem Stück des Leinens liegen (s.: Abb. D, E, Seite 2), so schützen Sie die Oberfläche vor dem heißen Klebstoff (12).

Sie können mit der Klebepistole auf zweierlei Weise arbeiten: mit dem Fuß (10) oder ohne den Fuß:

- **Ohne den Fuß:** Schließen die Klebepistole an die Netzsteckdose an, indem Sie den Stecker der Versorgungsleitung (7) in die Steckdose im Griff (5) der Klebepistole einstecken (s.: Abb. D, Seite 2).

- **Mit dem Fuß (10):** Schließen Sie die Klebepistole direkt an die Netzsteckdose durch das Einstecken der Steckdose im Griff (5) der Klebepistole in den Stecker im oberen Teil des Fußes (10) und durch das Einstecken des Steckers der Versorgungsleitung (7) in die Steckdose im hinteren Teil des Fußes an (s.: Abb. E, Seite 2).

Sie können die Klebepistole vom Fuß jederzeit abnehmen und sie als kabelloses Gerät benutzen, was den Zugang an die von der Netzsteckdose entfernten Stellen wesentlich erleichtert. Wenn der aus der Düse (1) herausfließende Klebstoff (12) zähflüssig wird, muss die Klebepistole an den Fuß wieder angeschlossen werden, um den Klebstoff zu erwärmen.

Der Behälter (11) im vorderen Teil des Fußes (10) dient zum Auffangen des heißen und aus der Düse (1) tropfenden Klebstoffes (12), was den Fuß und die Oberfläche davor schützt. Nach jeder Nutzung der Klebepistole und nach dem Abkühlen des Klebstoffes im Auffangbehälter wird es empfohlen, ihn vom Fuß zu demontieren, zu reinigen und in den Fuß wieder zu montieren. So vermeiden Sie die Überfüllung des Auffangbehälters.

1. Kontrollieren Sie, ob die Pistole an die Steckdose nicht angeschlossen ist. Legen Sie dann die Klebestange in die Kammer (4) der Pistole ein (siehe: Abbildung B, Seite 2) und drücken Sie den Abzug (8) mehrmals leicht, damit die Klebestange ihre richtige Stellung in der Kammer findet (siehe: Abbildung C, Seite 2). Verwenden Sie immer die Klebestangen mit dem Durchmesser von 11,2mm.
2. Stellen Sie die Klebepistole senkrecht auf den Fuß (10) (s.: Abb. E, Seite 2) oder auf ihren Drahtuntersatz (9) (s.: Abb. D, Seite 2).
3. Schließen Sie die Klebepistole direkt an die Netzsteckdose oder mittels des Fußes (10) an. Es sollte die Kontrolldiode (6) der Klebepistole aufleuchten, die informiert, dass das Gerät unter Spannung steht.
4. Warten Sie mindestens 6 Minuten ab, bis der Klebstoff aufgewärmt ist. Nach dieser Zeit ist die Pistole immer arbeitsbereit.
Reinigen Sie die Oberflächen vor dem Kleben, um die besten Ergebnisse zu erzielen.

ARBEITEN MIT DER PISTOLE:

1. Drücken Sie den Abzug (8) der Pistole, um den Klebstoff (12) aus der Düse (1) auszuspressen. **ACHTUNG:** Drücken Sie den Abzug nicht vor der vollständigen Aufwärmung der Klebestange (6 Minuten). Sonst

kann die Pistole beschädigt werden.

2. Pressen Sie die zu verklebenden Oberflächen für ca. 15 Sekunden zusammen.
3. Nach dem Kleben trennen Sie die Pistole und ihren Fuß (10) von der Netzsteckdose ab. Das Entfernen der Klebepatrone aus der Klebepistole ist verboten.
4. Warten Sie bis die Klebepistole und ihr Fuß abkühlen und lagern Sie sie anschließend an einem trockenen, sauberen und sicheren Ort, fern von Kindern und Tieren.

■ Eindrehen und Herausdrehen der Düse

Die Klebepistole verfügt über die Düse (1), die vom Pistolegehäuse (3) herausgedreht werden kann. Das kann nur bei der erwärmten Düse durchgeführt werden. Um die Düse herauszudrehen:

1. Schließen Sie die Klebepistole an die Netzsteckdose an und warten Sie ca. 2 Minuten bis die Düse warm wird.
2. Trennen Sie die Klebepistole von der Netzsteckdose ab.
3. Drehen Sie die warme Düse vom Pistolegehäuse, indem Sie sie in Uhrzeigergerichte umdrehen (s.: Abb. A, Seite 2), halten Sie dabei die Schutzabdeckung der Düse (2) an.

Um die Düse wieder einzudrehen, stellen Sie sich sicher, dass die Klebepistole von der Netzsteckdose abgetrennt ist, und drehen Sie sie anschließend in Uhrzeigerichtung um (s.: Abb. A, Seite 2), halten Sie dabei die Schutzabdeckung der Düse an.

VORSICHT: Beim Eindrehen und Herausdrehen der Düse verwenden Sie die Schutzhandschuhe. Das Berühren der heißen Düse kann zur Verbrennung führen.

Das Eindrehen oder Herausdrehen der Düse ist verboten, wenn die Klebepistole an die Netzsteckdose angeschlossen ist.

LAGERUNG UND WARTUNG:

1. Reinigen Sie das Gehäuse der Klebepistole und den Fuß (10) mit einem weichen und trockenen Tuch. Vor dem Reinigen trennen Sie sie von der Netzsteckdose ab und warten Sie bis sie abkühlen.
2. Lagern Sie die Klebepistole und ihren Fuß an einem trockenen Ort, fern von Kindern und Tieren.
3. Warten Sie bis sie abkühlen, bevor Sie sie verstecken. Lassen Sie sie nicht ohne Aufsicht.

HERSTELLER:

PROFIX GmbH, Marywilka Str. 34, 03-228 Warschau, POLEN

UMWELTSCHUTZ:



Das dargestellte Symbol informiert, dass das Altgerät mit anderen Abfällen nicht entsorgt werden sollte (unter Androhung der Geldstrafe). Die Bestandteile, die in elektrischen und elektronischen Geräten vorhanden sind, beeinträchtigen die Umwelt und Gesundheit von Menschen.

Der Haushalt sollte zur Wiederverwertung (Recycling) von Altgeräten beitragen. In Polen und Europa wird erstellt oder existiert schon das System der Sammlung von Altgeräten. Im Rahmen dieses Systems sind alle Verkaufspunkte der oben genannten Geräte zur Abnahme von Altgeräten verpflichtet. Außerdem gibt es die Sammelpunkte, wo die Altgeräte abgegeben werden können.



Diese Bedienungsanleitung wird mit dem Urheberrecht geschützt. Kopieren/vervielfältigen ohne die schriftliche Zustimmung der Firma PROFIX Sp. z o.o. ist verboten.

OSTRZEŻENIE:

Przed rozpoczęciem użytkowania pistoletu do kleju, zwanym dalej «pistoletem», należy dokładnie zapoznać się z jego instrukcją obsługi. Nieprawidłowe użytkowanie pistoletu może grozić poważnym niebezpieczeństwem dla użytkownika i/ lub jego otoczenia. Może spowodować poparzenie ciała lub porażenie prądem elektrycznym.

**KOMPLETACJA:**

- Pistolet - 1 szt.
- Laska kleju, zwana dalej «klejem» - 2 szt.
- Druciana podstawka - 1 szt.
- Instrukcja obsługi - 1 szt.
- Przewód zasilający - 1 szt.
- Karta gwarancyjna - 1 szt.
- Podstawa - 1 szt.

OPIS RYSUNKÓW A, B, C, D, E:

- | | |
|--------------------|-----------------------|
| 1. Dysza | 7. Przewód zasilający |
| 2. Osłona dyszy | 8. Spust |
| 3. Korpus | 9. Druciana podstawka |
| 4. Komora | 10. Podstawa |
| 5. Rękojeść | 11. Pojemnik |
| 6. Dioda kontrolna | 12. Klej |

ZASADY BEZPIECZEŃSTWA:

- Pistolet należy zawsze używać zgodnie z jego przeznaczeniem.
- To urządzenie może być używane przez dzieci od 8 roku życia i starsze oraz przez osoby o ograniczonej zdolności fizycznej, sensorycznej lub umysłowej lub osoby bez doświadczenia i wiedzy, pod warunkiem, że odbywa się to pod nadzorem osoby odpowiedzialnej, lub zostały one poinstruowane na temat korzystania z urządzenia w bezpieczny sposób i zrozumiały wszystkie związane z tym zagrożenia.
- Do pistoletu wolno używać tylko i wyłącznie kleju (12) w laskach o średnicy 11,2 mm, który jest specjalnie do tego przeznaczony.
- Pistoletu nie wolno używać kiedy jego dysza (1) jest w pełni lub częściowo wykrecona z jego korpusu (3).
- Do pistoletu nie wolno używać innej dyszy od tej, która została zakupiona z pistoletem.
- Pistoletu nie wolno używać bez ochrony: oczu w postaci okularów ochronnych, dłoni w postaci rękawic ochronnych, dróg oddechowych w postaci maski przeciwpyłowej.
- Należy pracować w dobrze wentylowanym, przestronnym i dobrze oświetlonym pomieszczeniu.
- Nie wolno dotykać rozgrzanego kleju (12) lub rozgrzanej dyszy (1) pistoletu. Ich temperatura może osiągnąć 270°C.
- Nie wolno dotykać przewodu zasilającego (7) rozgrzaną dyszą (1) lub rozgrzanym klejem (12). Grozi to stopieniem izolacji i porażeniem prądem elektrycznym.
- Nie wolno bez nadzoru pozostawiać pistoletu rozgrzanego lub podłączonego do gniazdka zasilającego.
- Pistolet należy używać i przechowywać jedynie w miejscach niedostępnych dla dzieci i zwierząt. Dzieci nie powinny bawić się urządzeniem.

- Pistoletu nie wolno używać w miejscach mokrych lub wilgotnych. Należy go używać jedynie w suchych pomieszczeniach, z dala od materiałów łatwopalnych.
- Nie wolno kłaść rozgrzanego pistoletu na jego boku. Jeżeli odstawiamy pistolet to powinien być on zawsze postawiony w pozycji pionowej na jego drucianej podstawie (9)(patrz: rys. D, str. 2), lub na jego podstawie (10) (patrz: rys. E, str. 2).
- Nie wolno chować pistoletu przed jego ostygnięciem.
- Stopionym klejem nie wolno kleić materiałów pokrytych farbą olejną lub bejca.
- Materiały, które nie mogą zostać poddane działaniu temperatury powyżej 70°C nie nadają się do klejenia pistoletem z powodu za wysokiej temperatury kleju.
- W przypadku usterki pistoletu należy przerwać pracę i zlecić jego naprawę uprawnionemu punktowi serwisowemu (adres podany jest w karcie gwarancyjnej). Kontynuowanie pracy uszkodzonym pistoletem zagraża zdrowiu lub życiu.
- Kiedy pistolet nie jest używany, powinien być zawsze odłączony od gniazdka zasilającego i schowany w bezpiecznym, czystym, suchym miejscu, niedostępnym dla dzieci i zwierząt. Czyszczenie i konserwacja nie mogą być wykonywane przez dzieci bez nadzoru.

■ Ostrzeżenia związane z klejem:

- Chronić przed dziećmi.
- Unikać kontaktu ze skórą i oczami.
- W razie połknięcia niezwłocznie zasięgnij porady lekarza – pokaż opakowanie lub etykiety.
- W przypadku, gdy nastąpi oblanie stopionym produktem, nie należy usuwać go ze skóry. Skażoną skórę dokładnie zmywać wodą i usunąć klej przy pomocy oleju mineralnego. Jeżeli wystąpią jakiegokolwiek podrażnienia lub oparzenia, skontaktować się z lekarzem.

DANE TECHNICZNE:

Napięcie znamionowe	230 V
Częstotliwość znamionowa	50 Hz
Moc znamionowa	35/500 W
Temperatura robocza	270°C
Klasa sprzętu	II
Średnica laski kleju	11,2 mm

ZASTOSOWANIE:

Pistolet jest przeznaczony do sklejenia czystych, suchych i niezatłuszczonych powierzchni za pomocą gorącego kleju (12). Nadaje się do zajęć typu hobby, prac plastycznych oraz stolarskich, napraw domowych, do klejenia cienkich kawałków drewna i klein, materiałów tekstylnych, folii, papieru, kartonu, tworzyw sztucznych, cienkiej skóry, sztucznych kwiatów, opakowań, obuwia, plastiku, itd.

UWAGA: Klejem nie wolno sklejać przedmiotów, które mają lub mogą mieć kontakt z żywnością.

PRZYGOTOWANIE DO PRACY:

Przed każdym użyciem pistoletu i jego podstawy (10) należy sprawdzić czy nie są one w jakikolwiek sposób uszkodzone (np. czy korpus (3) pistoletu nie jest pęknięty, czy przewód zasilający (7) nie jest uszkodzony).

Przed każdym użyciem należy również sprawdzić czy pistolet i podstawa są czyste. Jeżeli są brudne lub zakurzone należy wyczyścić je miękką, suchą szmatką, pamiętając aby były odłączone od gniazdka zasilającego i ostudzone.

Rozgrzany pistolet oraz jego podstawa powinny zawsze spoczywać na kawałku płótna (patrz: rys. D, E, str. 2), chroniąc w ten sposób podłoże przed gorącym klejem (12).

Pistolet można używać w dwojaki sposób: z podstawą (10) lub bez podstawy:

- **bez podstawy:** Należy podłączyć pistolet do gniazdka zasilającego poprzez włożenie wtyczki przewodu zasilającego (7) do gniazda w rękojeści (5) pistoletu (patrz: rys. D, str. 2).

- **z podstawą (10):** Należy podłączyć pośrednio pistolet do gniazdka zasilającego poprzez włożenie gniazda w rękojeści (5) pistoletu do wtyczki w górnej części podstawy (10) oraz włożenie wtyczki przewodu zasilającego (7) do gniazda z tyłu podstawy (patrz: rys. E, str. 2).

Pistolet można w każdej chwili odłączyć od podstawy, używając go jako narzędzia bezprzewodowego, co znacznie ułatwia dostęp do miejsc nieznajdujących się w pobliżu gniazdka zasilającego. Gdy wydobywający z dyszy (1) klej (12) staje się ciągliwy, należy pistolet ponownie podłączyć do podstawy, aby rozgrzać klej.

Pojemnik (11), znajdujący się w przedniej części podstawy (10), służy do zbierania gorącego, kapiącego z dyszy (1) kleju (12), chroniąc w ten sposób przed nim podstawę oraz podłoże. Po każdym użytkowaniu pistoletu, po ostygnięciu kleju w pojemniku, zaleca się wyjęcie pojemnika z podstawy, wyczyszczenie go i włożenie z powrotem do podstawy. W ten sposób unikniemy przepelnienia klejem pojemnika.

1. Należy upewnić się, że pistolet nie jest podłączony do gniazdka zasilającego. Następnie załadować ręcznie laskę kleju do komory (4) pistoletu (patrz: rys. B, str. 2) i lekko nacisnąć kilka razy na spust (8), aby laska kleju prawidłowo ułożyła się w komorze (patrz: rys. C, str. 2). Należy zawsze stosować laskę kleju o średnicy 11,2 mm.
2. Pistolet postawić w pozycji pionowej na podstawie (10) (patrz: rys. E, str. 2) lub na jego drucianej podstawie (9) (patrz: rys. D, str. 2).
3. Podłączyć pistolet do gniazdka zasilającego bezpośrednio lub za pomocą podstawy (10). Powinna zaświecić się dioda kontrolna (6) pistoletu, sygnalizująca obecność napięcia.
4. Poczekać przynajmniej 6 minut na rozgrzanie się kleju. Po tym czasie pistolet pozostaje w stałej gotowości do klejenia.

Dla najbardziej efektywnego klejenia zaleca się wyczyszczenie materiałów przed klejeniem.

PRACA:

1. Rozpocząć przyciskanie spustu (8) pistoletu, aby klej (12) wydobywał się z dyszy (1). **UWAGA:** Przyciskanie spustu wcześniej niż 6 minut po podłączeniu pistoletu do gniazdka zasilającego grozi uszkodzeniem pistoletu.

2. Ścisnąć razem sklejane materiały przez około 15 sekund.
3. Po zakończeniu klejenia odłączyć pistolet i jego podstawę (10) od gniazdka zasilającego. Wyjmowanie laski kleju z pistoletu jest zabronione.
4. Poczekać aż pistolet i jego podstawa ostygną a następnie schować je w suche, czyste i bezpieczne miejsce, z dala od dzieci i zwierząt.

■ Wykręcanie i wkręcanie dyszy

Pistolet posiada dyszę (1), którą można wykręcić z korpusu (3) pistoletu. Można to zrobić tylko wtedy, gdy dysza jest rozgrzana. Aby wykręcić dyszę należy:

1. Podłączyć pistolet do gniazdka zasilającego i poczekać przez 2 minuty na rozgrzanie się dyszy.
2. Odłączyć pistolet od gniazdka zasilającego.
3. Wykręcić rozgrzaną dyszę z korpusu pistoletu poprzez przekręcenie jej w kierunku przeciwnym do ruchu wskazówek zegara (patrz: rys. A, str. 2), trzymając za osłonę dyszy (2).

Aby wkręcić z powrotem dyszę należy najpierw upewnić się, że pistolet jest odłączony od gniazdka zasilającego a następnie przekręcić ją w kierunku zgodnym z ruchem wskazówek zegara (patrz: rys. A, str. 2), trzymając za osłonę dyszy.

UWAGA: Do wykręcania i wkręcania dyszy należy stosować rękawice ochronne. Dotknięcie gorącej dyszy grozi oparzeniem.

Nie wolno wykręcać lub wkręcać dyszy dopóki pistolet jest podłączony do gniazdka zasilającego.

PRZECHOWYWANIE I KONSERWACJA:

1. Obudowę pistoletu oraz jego podstawę (10) należy czyścić miękką, suchą szmatką. Przed przystąpieniem do czyszczenia należy odłączyć je od gniazdka zasilającego i poczekać aż ostygną.
2. Zarówno pistolet jak i jego podstawę należy przechowywać w suchym miejscu, z dala od dzieci i zwierząt.
3. Przed schowaniem pistoletu i podstawy, po zakończeniu ich użytkowania, należy poczekać na ich ostygnięcie. Nie wolno pozostawiać ich bez nadzoru.

PRODUCENT:

PROFIX Sp. z o.o.,
ul. Marywilska 34,
03-228 Warszawa, Polska

OCHRONA ŚRODOWISKA:



Przedstawiony symbol oznacza zakaz umieszczenia użytego sprzętu łącznie z innymi odpadami (z zagrożeniem kary grzywny). Składniki niebezpieczne znajdujące się w sprzęcie elektrycznym i elektronicznym wpływają negatywnie na środowisko naturalne i zdrowie ludzi.

Gospodarstwo domowe powinno przyczyniać się do odzysku i ponownego użycia (recyklingu) zużytego sprzętu. W Polsce i w Europie tworzony jest, lub już istnieje, system zbierania zużytego sprzętu, w ramach którego wszystkie punkty sprzedaży ww. sprzętu mają obowiązek przyjmować zużyty sprzęt. Ponadto istnieją punkty zbiórki ww. sprzętu.



Niniejsza instrukcja jest chroniona prawem autorskim. Kopiowanie/ powielanie jej bez pisemnej zgody firmy PROFIX Sp. z o.o. jest zabronione.



ИНСТРУКЦИЯ ПО ЭКСПЛУАТАЦИИ ТЕРМОКЛЕЕВОЙ ПИСТОЛЕТ 42917

Перевод оригинальной инструкции

ПРЕДУПРЕЖДЕНИЕ:



Прежде чем приступить к эксплуатации термоклея пистолета, именуемого в дальнейшем «пистолет», необходимо внимательно ознакомиться с его инструкцией по эксплуатации. Неправильная эксплуатация пистолета может создавать существенную опасность для пользователя и/или его окружения. Это может привести к ожогам тела или поражению электрическим током.

СОСТАВ КОМПЛЕКТА:

- Пистолет - 1 шт.
- Проволочная подставка - 1 шт.
- Кабель электропитания - 1 шт.
- Подставка - 1 шт.
- Клеевой стержень, именуемый далее «клей» - 2 шт.
- Инструкция - 1 шт.
- Гарантийная карта - 1 шт.

ОПИСАНИЕ РИСУНКОВ А, В, С, D, E:

- | | |
|--------------------------|--------------------------|
| 1. Сопло | 7. Кабель электропитания |
| 2. Кожух сопла | 8. Курок |
| 3. Корпус | 9. Проволочная подставка |
| 4. Камера | 10. Подставка |
| 5. Рукоятка | 11. Ёмкость |
| 6. Контрольный светодиод | 12. Клей |

ПРАВИЛА ТЕХНИКИ БЕЗОПАСНОСТИ:

1. Пистолет необходимо всегда применять по назначению.
2. Этим устройством могут пользоваться дети в возрасте от 8 лет и старше, а также лица с ограниченной физической, сенсорной или умственной способностью и лица без опыта и соответствующих знаний, при условии, что это происходит под наблюдением ответственного лица, или они были соответственно проинструктированы по поводу пользования устройством безопасным способом и осознали все угрозы, связанные с этим устройством.
3. При работе с пистолетом можно применять только и исключительно клей (9) в виде клеевых стержней диаметром 11,2 мм, предназначенный специально для этой цели.
4. Запрещено использовать пистолет, если его сопло (1) полностью или частично вывинчено из его корпуса (3).
5. Пистолет нельзя эксплуатировать с иными соплами, кроме того, с которым пистолет был приобретён.
6. Запрещено использовать пистолет без надлежащей защиты: глаз при помощи защитных очков или очков типа «гоглы», ладоней - в виде защитных рукавиц, дыхательных путей - в виде противовольевого респиратора.
7. Необходимо работать в хорошо вентилируемом, просторном и хорошо освещённом помещении.
8. Запрещено прикасаться к разогретому клею (12) или разогретому соплу (1) пистолета. Их температура может достигать 270°C.
9. Запрещено прикасаться разогретым соплом (1) или разогретым клеем (12) к кабелю электропитания (7). Это несёт опасность расплавления изоляции и поражения электрическим током.
10. Запрещено оставлять без надзора разогретый пистолет или пистолет, подключенный к розетке электропитания.
11. Пистолет следует применять и хранить только в местах недоступных для детей и животных.

12. Запрещено применять пистолет в мокрых или влажных местах. Необходимо применять его только в сухих помещениях, вдали от легковоспламеняющихся материалов.
13. Нельзя класть разогретый пистолет боком. При откладывании пистолета необходимо устанавливать его в вертикальном положении на его проволочной подставке (9) (см. рис. D, стр. 2), или на его подставке (10) (см. рис. E, стр. 2).
14. Запрещено прятать пистолет прежде, чем он остынет.
15. Расплавленным клеем (12) запрещено клеить материалы, покрытые масляной краской или морилкой.
16. Материалы, которые не могут быть подвержены действию температуры свыше 70°C, непригодны для склеивания при помощи пистолета по причине высокой температуры клея.
17. В случае появления неисправности пистолета следует прекратить работу и поручить его ремонт пункту сервисного обслуживания, имеющему на это право (адрес указан на гарантийной карте). Дальнейшая работа повреждённым пистолетом представляет опасность для здоровья и жизни.
18. Если пистолет не используется, он обязательно должен быть отсоединён от розетки электропитания и хранён в безопасном, чистом, сухом месте, недоступном для детей и животных.

■ Предостережения, касающиеся клея:

- Хранить в недоступном для детей месте.
- Избегать попадания на кожу и в глаза.
- В случае проглатывания, немедленно проконсультироваться с врачом и показать упаковку или этикетку.
- Если произойдёт обливание расплавленным продуктом, не следует удалять его с кожи. Загрязнённую кожу следует тщательно промывать водой и устранить клей при помощи минерального масла. Если появятся какие-либо раздражения или ожоги, следует обратиться к врачу.

ТЕХНИЧЕСКИЕ ПАРАМЕТРЫ:

Напряжение номинальное	230 В
Частота питания номинальная	50 Гц
Мощность номинальная	35/500 Вт
Температура рабочая	270°C
Класс оборудования	II
Диаметр клеевого стержня	11,2 мм

ПРИМЕНЕНИЕ:

Пистолет предназначен для склеивания чистых, сухих и обезжиренных поверхностей при помощи горячего клея (12). Предназначен для любительского применения, художественных и столярных работ, бытового ремонта, для склеивания тонких кусков древесины и фанеры, текстильных материалов, плёнки, бумаги, картона, пластмасс, тонкой кожи, искусственных цветов, упаковки, обуви, пластика и т. д.

ВНИМАНИЕ: Клеем запрещено клеить предметы, которые должны или могут иметь контакт с продуктами питания.

ПОДГОТОВКА К РАБОТЕ:

Перед каждым применением пистолета и его подставки (10)

необходимо проверить отсутствие каких-либо повреждений (напр. отсутствие трещин корпуса пистолета (3), отсутствие повреждений кабеля электропитания (7)).

Перед каждым применением необходимо проверить чистоту пистолета и подставки. Если они загрязнены или покрыты пылью, необходимо почистить их мягкой, сухой тряпкой, не забывая при этом, что пистолет и подставка должны быть отсоединены от розетки электропитания и быть остывшими.

Разогретый пистолет и его подставка должны всегда быть размещены на куске полотна (см. рис. D, E, стр. 2), защищающим основание от горячего клея (12).

Пистолет можно эксплуатировать как с подставкой (10), так и без подставки:

- **без подставки:** Присоединить пистолет к розетке электропитания, вложив штекер кабеля электропитания (7) в гнездо в рукоятке (5) пистолета (см. рис. D, стр. 2).

- **с подставкой (10):** Необходимо присоединить пистолет к розетке электропитания посредством подставки, вложив гнездо в рукоятке (5) пистолета в штекерный соединитель в верхней части подставки (10) и вставить штекер кабеля электропитания (7) в гнездо сзади подставки (см. рис. E, стр. 2).

Пистолет можно в каждый момент отключить от подставки, используя его как беспроводный инструмент. Это значительно упрощает доступ к местам, находящимся на расстоянии от розетки электропитания. Когда вытекающий из сопла (1) клей (12) начинает тянуться, необходимо вновь подключить пистолет к подставке, чтобы разогреть клей.

Ёмкость (11), имеющаяся в передней части подставки (10), предназначена для сбора горячего, капаящего с сопла (1) клея (12) и таким образом защищает от клея подставку и основание. После каждого применения пистолета, после охлаждения клея в ёмкости, рекомендуется извлечь ёмкость из подставки, вычистить её и вставить назад в подставку. Это позволит избежать переполнения ёмкости клеем.

С целью максимально эффективного склеивания рекомендуется перед склеиванием очистить материалы.

1. Необходимо убедиться, что пистолет не подключен к розетке электропитания. Затем вручную разместить клеевой стержень в камере (4) пистолета (см. рис. B, стр. 2) и слегка нажать несколько раз на курок (8), чтобы клеевой стержень надлежащим образом разместился в камере (см. рис. C, стр. 2). Необходимо применять только клеевые стержни диаметром 11,2 мм.
2. Пистолет установить в вертикальном положении на подставке (10) (см. рис. E) или на его проволочной подставке (9) (см. рис. D, стр. 2).
3. Присоединить пистолет к розетке электропитания непосредственно или же посредством подставки (10). Должен засветиться контрольный светодиод (6) пистолета, индицирующий наличие напряжения питания.
4. Подождать не менее 6 минут, чтобы клей разогрелся. После этого пистолет находится в состоянии постоянной готовности к применению.

РАБОТА:

1. Нажать на курок (8) пистолета, чтобы клей (12) начал выходить из сопла (1). **ВНИМАНИЕ:** При нажатии курка пистолета

раньше, чем по истечении 6 минут после подключения пистолета к розетке электропитания, возможно повреждение пистолета.

2. Сжать склеиваемые материалы вместе в течение 15 секунд.
3. После окончания склеивания отключить пистолет и его подставку (10) от розетки электропитания. Запрещено извлекать клеевой стержень из пистолета.
4. Дождаться пока пистолет и его подставка не остынут, и спрятать их в сухое, чистое и безопасное место, вдали от детей и животных.

■ Вывинчивание и ввинчивание сопла

Пистолет имеет сопло (1), которое можно вывинчивать из корпуса (3) пистолета. Это можно выполнять только при нагретом сопле. Чтобы вывинтить сопло необходимо:

1. Присоединить пистолет к розетке электропитания и подождать около 2 минут, пока сопло не нагреется.
2. Отсоединить пистолет от розетки электропитания.
3. Вывинтить нагретое сопло из корпуса пистолета, вращая его против часовой стрелки (см. рис. A, стр. 2), удерживая защитный кожух сопла (2).

Чтобы ввинтить сопло назад, необходимо вначале убедиться, отсоединён ли пистолет от розетки электропитания, а затем вращать его по часовой стрелке (см. рис. A), удерживая за защитный кожух сопла.

ВНИМАНИЕ: При вывинчивании и ввинчивании сопла следует применять защитные рукавицы. Прикосновение к горячему соплу несёт риск ожога.

Нельзя вывинчивать или ввинчивать сопло, когда пистолет присоединён к розетке электропитания

ХРАНЕНИЕ И ТЕХНИЧЕСКИЙ УХОД:

1. Корпус пистолета и его подставка (10) чистить мягкой, сухой тряпкой. Прежде чем приступить к чистке, отсоединить их от розетки электропитания и дождаться, пока остынут.
2. Как пистолет, так и его подставку необходимо хранить в сухом месте, вдали от детей и животных.
3. Прежде чем спрятать пистолет и подставку после окончания их использования, необходимо дождаться пока они не остынут. Запрещено оставлять их без надзора.

ПРОИЗВОДИТЕЛЬ:

ООО «ПРОФИКС»; ул. Марьинская 34, 03-228 Варшава, ПОЛЬША

ЗАЩИТА ОКРУЖАЮЩЕЙ СРЕДЫ:



Представленный символ означает, что запрещено размещать использованное оборудование вместе с другими отходами (за это грозит наказание в виде штрафа). Опасные компоненты, имеющиеся в электрическом и электронном оборудовании отрицательно влияют на окружающую среду и здоровье человека.

Домашнее хозяйство должно способствовать восстановлению и повторному использованию (рециклированию) использованного оборудования. В Польше и в Европе создаётся или уже существует система сбора использованного оборудования, в рамках которой все пункты продажи в/у оборудования обязаны принимать использованное оборудование. Кроме того, имеются пункты приёма в/у оборудования.



Настоящая инструкция по эксплуатации защищена авторскими правами. Запрещено её копирование и размножение без согласия ООО «ПРОФИКС».

AVERTISMENT:

Înainte de a începe folosirea pistolului pentru lipici, numit în continuare «pistol» trebuie să luați la cunoștință cu atenție instrucțiunile de utilizare a acestuia. Utilizarea incorectă a pistolului poate fi cauza unui pericol mare pentru utilizator și/sau pentru mediul înconjurător al acestuia, provocând arsuri sau electrocutare.

LISTĂ DE PIESE:

- Pistol - 1 buc.
- Suport din sârmă - 1 buc.
- Cablu de alimentare - 1 buc.
- Baza - 1 buc.
- Baton de lipici, numit în continuare «lipici» - 2 buc.
- Instrucțiuni de utilizare - 1 buc.
- Fișă de garanție - 1 buc.

DESCRIEREA FIGURILOR A, B, C, D, E:

- | | |
|------------------------------|------------------------|
| 1. Duză | 7. Cablu de alimentare |
| 2. Scut de protecție a duzei | 8. Trăgaci |
| 3. Corp | 9. Suport din sârmă |
| 4. Cameră | 10. Baza |
| 5. Măner | 11. Recipientul |
| 6. Dioda de control | 12. Lipici |

REGULI DE SECURITATE:

1. Pistolul trebuie să fie utilizat întotdeauna în conformitate cu destinația acestuia.
2. Acest dispozitiv poate fi utilizat de către copii cu vârsta de cel puțin 8 ani și de către persoane cu capacitate fizică, senzorială sau mentală limitată ori de către persoane fără experiență și cunoștințe, cu condiția că acest lucru are loc sub supraveghere sau că au fost instruite cu privire la utilizarea aparatului într-un mod sigur și că au înțeles toate pericolele legate de utilizarea acestuia.
3. La pistol poate fi folosit în exclusivitate lipiciul (12) sub formă de batoane cu diametru de 11,2 mm care este destinat special pentru acest scop.
4. Nu folosiți pistolul când duza (1) este în întregime sau parțial deșurubată din carcasă (3).
5. La pistol este interzisă utilizarea altei duze, decât cea cumpărată împreună cu pistolul.
6. Nu utilizați pistolul fără protecția: ochilor, sub formă de ochelari de protecție, mâinilor, sub forma mănușilor de protecție, căilor respiratoare sub forma măștilor de praf.
7. Munca trebuie să se desfășoare într-o încăpere bine aerisită, spațioasă și bine luminată.
8. Este interzisă atingerea lipiciului încălzit (12) sau atingerea duzei încălzite (1) a pistolului. Temperatura acestora poate ajunge la 270°C.
9. Este interzisă atingerea cablului de alimentare (7) cu duza încălzită (1) sau cu lipiciul încălzit (12). Există riscul de topire a izolației și de electrocutare.
10. Pistolul încălzit sau conectat la priza de alimentare nu trebuie să fie lăsat fără supraveghere.

11. Pistolul trebuie să fie folosit și depozitat numai în locurile inaccesibile copiilor și animalelor.
12. Pistolul nu trebuie să fie folosit în locuri umede sau pline de apă. Acesta trebuie să fie folosit numai în încăperi uscate, departe de materiale ușor inflamabile.
13. Este interzisă așezarea pistolului fierbinte pe o parte. Dacă lăsați pistolul, trebuie întotdeauna să fie așezat în poziție verticală pe baza sa de sârmă (9) (vezi: fig. D, pag. 2), sau pe baza sa (10) (vezi: fig. E, pag. 2).
14. Pistolul nu trebuie să fie ascuns înainte de a se răci.
15. Cu lipiciul topit nu trebuie să fie lipite materiale acoperite cu un strat de vopsea sau baie.
16. Materialele care nu pot să fie supuse acțiunii unei temperaturi care depășește 70°C nu trebuie să fie lipite cu pistolul din cauza temperaturii prea ridicate a lipiciului.
17. În cazul unei deteriorări a pistolului munca trebuie să fie întreruptă, iar pistolul trebuie să fie încredințat pentru reparații la un punct autorizat de service (adresa este prezentată în fișa de garanție). Continuarea lucrului cu pistolul deteriorat este periculoasă pentru sănătatea sau viața utilizatorului.
18. Când pistolul nu este folosit, acesta trebuie să fie întotdeauna deconectat de la priza de alimentare și ascuns într-un loc sigur, curat și uscat, inaccesibil copiilor și animalelor.

■ Avertismente în legătură cu adezivul:

- Păstrați departe de copii.
- Evitați contactul cu pielea și ochii.
- În caz de înghițire, solicitați imediat sfatul medicului – arătați medicului eticheta.
- În cazul în care are loc stopirea cu produsul topit, nu încercați să îl îndepărtați de pe piele. Spălați bine zona cu apă și îndepărtați adezivul cu ajutorul uleiului mineral. Dacă observați iritații sau arsuri, consultați un medic.

DATE TEHNICE:

Tensiune nominală	230 V
Frecvență nominală	50 Hz
Putere nominală	35/500 W
Temperatură de regim	270°C
Clasă a aparatului	II
Diametru al batonului de lipici	11,2 mm

DDESTINAȚIE:

Pistolul este destinat pentru lipirea unor suprafețe curate, uscate și fără grăsimi, cu ajutorul lipiciului fierbinte (12). Acesta poate fi folosit în cadrul unor acțiuni hobby, unor lucrări plastice sau de tâmplărie, unor reparații casnice, pentru lipirea unor bucăți subțiri de lemn sau furnir, unor materiale textile, folii, hârtiei, cartonului, materialelor sintetice, pieilor subțiri, florilor artificiale, ambalajelor, încălțăminte, plasticului, etc.

ATENȚIE: Lipiciul nu poate fi folosit la lipirea obiectelor care intră în contact

cu produsele alimentare.

PREGĂTIREA PENTRU LUCRU:

Înainte de fiecare utilizare a pistolului și bazei acestuia (10) trebuie controlat dacă acestea nu sunt cumva stricate (de ex. dacă carcasa (3) pistolului nu este crăpată, sau dacă cablul de alimentare (7) nu este stricat).

Înainte de fiecare utilizare trebuie deasemenea controlat dacă pistolul și baza sunt curate. Dacă sunt murdare sau prăfuite, trebuie curățate cu o cârpă moale și uscată, ținând cont ca pistolul să nu fie conectat la priză de curent și să nu fie fierbinte.

Pistolul și baza sa dacă sunt fierbinți, trebuie întotdeauna să se sprijine pe o bucată de pânză (vezi: fig. D, E, pag. 2), protejând în acest suprafața de lipiciul fierbinte (12).

Pistolul poate fi folosit în două moduri: cu bază (10) sau fără bază:

- **fără bază:** Pistolul trebuie conectat la priză de curent prin introducerea ștecherului cablului de alimentare (7) în priză din mânerul (5) pistolului (vezi: fig. D, pag. 2).

- **cu bază (10):** Pistolul trebuie conectat direct prin introducerea ștecherului în priză din mânerul (5) pistolului la priză din partea superioară a bazei (10) precum și introducerea ștecherului cablului de alimentare (7) în priză din spatele bazei (vezi: fig. E, pag. 2).

Pistolul poate în orice moment să fie deconectat de la bază, folosindu-l ca un instrument fără cablu, fapt care facilitează considerabil accesul în locuri în care nu este acces la priză de curent. Când lipiciul (12) care iese din duza (1) este cleios, pistolul trebuie din nou conectat la bază, pentru a încălzi lipiciul.

Recipientul (11), care se află în partea frontală a bazei (10), este folosit pentru strângerea de lipici (12) fierbinte, care se scurge din duza (1), protejând astfel baza și suprafața. După fiecare folosire a pistolului, după răcirea lipiciului în recipient, se recomandă extragerea recipientului din bază, curățirea și introducerea înapoi în bază. Astfel evităm umplerea recipientului cu lipici.

1. Trebuie să vă asigurați că pistolul nu este conectat la priză de alimentare. Apoi, trebuie să introduceți manual batonul de lipici în camera (4) pistolului (a se vedea: fig. B, pagina 2) și să apăsați ușor de câteva ori pe trăgaci (8), astfel încât batonul de lipici să se așeze în mod corespunzător în cameră (a se vedea: fig. C, pagina 2). Întotdeauna trebuie să fie folosite batoanele de lipici cu diametru de 11,2 mm.
2. Pistolul trebuie așezat în poziție verticală pe bază (10) (vezi: fig. E, pag. 1) sau pe baza sa de sărmă (9) (vezi: fig. D, pag. 2).
3. Conectați pistolul la priză de curent direct sau cu ajutorul bazei (10). Dioda de control (6) a pistolului trebuie să se aprindă, semnificând prezența curentului.
4. Se așteaptă cel puțin 6 minute până se va încălzi lipiciul. După acest timp pistolul rămâne apt de lipit în mod permanent.

Pentru a se obține lipirea cât mai eficientă, se recomandă curățarea materialelor înainte de lipire.

LUCRU:

1. Se începe apăsarea trăgaciului (8) pistolului, pentru ca lipiciul (12)

să iasă din duză (1). **ATENȚIE:** Apăsarea trăgaciului mai devreme decât 6 minute după conectarea pistolului la priză de alimentare poate duce la deteriorarea pistolului.

2. Se strâng împreună materialele lipite timp de aproximativ 15 secunde.
3. După terminarea lipirii, deconectați pistolul și baza sa (10) de la priză de curent. Scoaterea tijei de lipici din pistol este interzisă.
4. Așteptați până pistolul și baza se răcesc, apoi depozitați-le într-un loc uscat, curat și sigur, departe de copii și animale.

■ ÎNSURUBAREA ȘI DEȘURUBAREA DUZEI

Pistolul are o duză (1), care poate fi deșurubată de pe carcasa (3) pistolului. Duza poate fi schimbată doar atunci când este încălzită. Pentru aceasta trebuie:

1. Conectați pistolul la priză de curent și așteptați aproximativ 2 minute până duza se încălzește.
2. Deconectați pistolul de la priză de curent.
3. Deșurubați duza încălzită din carcasa pistolului prin rotire în direcția opusă acelor de ceasornic (vezi: fig. A, pag. 2), ținând de scutul duzei (2). Pentru a înșuruba înapoi duza, trebuie mai întâi să vă asigurați că pistolul este deconectat de la priză de curent iar apoi rotiți-o în direcția conformă cu acele de ceasornic (vezi: fig. A, pag. 2), ținând de scutul duzei.

ATENȚIE: Pentru înșurubarea și deșurubarea duzei trebuie folosite mânuși de protecție. Atingerea duzei fierbinți poate provoca arsuri.

Este interzisă înșurubarea sau deșurubarea duzei atât timp cât pistolul este conectat la priză de curent.

DEPOZITARE ȘI CONSERVARE:

1. Carcasa pistolului și a bazei (10) trebuie curățate cu o cârpă moale și uscată. Înainte de curățire, trebuie să le deconectați de la priză de curent și să așteptați până se răcesc.
2. Atât pistolul cât și baza trebuie adăpostite într-un loc uscat, departe de copii și animale.
3. Înainte de depozitarea pistolului și a bazei după încheierea folosirii, trebuie așteptat până se răcesc. Este interzisă lăsarea lor nesupravegheate.

PRODUCĂTOR:

PROFIX Sp. z o.o.,
str. Marywilka 34, 03-228 Varșovia, POLONIA

PROTECȚIA MEDIULUI ÎNCONJURĂTOR:



Simbolul prezentat înseamnă interdicția de a amplasa aparatul uzat împreună cu alte deșeuri (sub amenințarea unei amenzi). Componentele periculoase aflate în aparatul electric și electronic influențează negativ mediul natural și sănătatea oamenilor.

Fiecare gospodărie casnică trebuie să contribuie la redobândirea și refolosirea (recykling) aparatului uzat. Atât în Polonia, cât și în Europa se organizează sau deja există sistemul de culegere a aparatului uzat, în cadrul căruia toate punctele de vânzare a respectivei aparaturi sunt obligate să preia aparatul uzat. În plus, există centrele de colectare a acestuia tip de aparatură.



Prezenta instrucțiune este protejată prin dreptul de autor. Copierea/înmulțirea fără acordul în scris al firmei PROFIX Sp. z o.o. este interzisă.

ĮSPĖJIMAS:



Prieš pradėdant naudoti klijavimo pistoletą, toliau vadinamą «pistoletas», reikia atidžiai susipažinti su naudojimo instrukcija. Netinkamas pistoletu naudojimas gali sukelti rimtą pavojų vartotojui ir/ ar aplinkai. Gali sukelti kūno sudegimus arba elektros smūgi.

KOMPLEKTAVIMAS:

- Pistoletas - 1 vnt.
- Vielinis pastovas - 1 vnt.
- Maitinimo laidas - 1 vnt.
- Bazė - 1 vnt.
- Klijų strypelis, toliau vadinamas «klijai» - 2 vnt.
- Naudojimo instrukcija - 1 vnt.
- Garantijos lapas - 1 vnt.

A, B, C, D, E PIEŠINIŲ APRAŠAS:

- | | |
|------------------------|----------------------|
| 1. Antgalis | 7. Maitinimo laidas |
| 2. Antgalio apvalkalas | 8. Gaidukas |
| 3. Korpusas | 9. Vielinis pastovas |
| 4. Kamera | 10. Bazė |
| 5. Rankena | 11. Konteineris |
| 6. Kontrolinis diodas | 12. Klijai |

SAUGUMO NURODYMAI:

1. Pistoletą reikia naudoti visada pagal jo paskirtį.
2. Šį prietaisą gali naudoti vaikai nuo 8 metų amžiaus ir asmenys, turintys ribotų fizinių, jutiminių ar protinių gebėjimų arba neturintys patirties ar žinių tik prižiūrimi arba tik tuo atveju, jeigu jiems buvo paaiškinta, kaip saugiai naudoti prietaisą, ir jie suprato gresiančius pavojus.
3. Pistoletui galima naudoti tik klijus (12) 11,2 mm skersmens strypeliuose, kurie specialiai tam tikslui suprojektuoti.
4. Pistoletu negalima naudoti jeigu jo antgalis (1) yra visiškai arba iš dalies įsuktas į jo korpusą (3).
5. Pistoletui negalima naudoti kito antgalio negu ta, nupirka su pistoletu.
6. Pistoletu negalima naudoti be tinkamos akių apsaugos: kaip apsauginiai akiniai, delnų apsaugos, kaip apsauginės pirštinės, kvėpavimo takų apsaugos kaip nuo dulkių apsauganti kaukė.
7. Privaloma dirbti tinkamai ventiliuotoje, erdvioje ir gerai apšviestoje patalpoje.
8. Negalima liesti karštų klijų (12) arba karšto pistoletu antgalio (1). Jų temperatūra gali pasiekti 270°C.
9. Negalima liesti maitinimo laido (7) karštu antgaliu (1) arba karštais klijais (12). Tai gali sukelti izoliacijos išstipimą ir elektros smūgi.
10. Negalima be priežiūros palikti karšto arba prie elektros prijungto pistoletu.
11. Pistoletą privaloma naudoti ir laikyti tik vaikams ir gyvuliams neprieinamose vietose.
12. Pistoletą negalima naudoti šlapiose arba drėgnose vietose.

Privaloma jį naudoti tik sausose patalpose, toli nuo degių medžiagų.

13. Negalima dėti įkaitusio pistoletu ant jo šono. Paliekant pistoletą, privaloma jį visada pastatyti vertikaliajoje pozicijoje ant jo vielinio pastovo (9) (žiūrėk: pieš. D, puslapis 2) arba ant jo bazės (10) (žiūrėk: pieš. E, puslapis 2).
14. Negalima slėpti pistoletu jeigu jis neataušęs.
15. Sutirptais klijais negalima klijuoti aliejiniais dažais ar beicu nudažytų medžiagų.
16. Medžiagų, kurios nėra atsparios temperatūrai virš 70°C negalima klijuoti pistoletu dėl aukštos klijų temperatūros.
17. Jeigu pistoletas sugadintas, reikia nedelsiant nutraukti darbą ir atiduoti jį remontui į autorizuoatą serviso centrą (adresas nurodytas garantijos lape). Sugadinto pistoletu naudojimas sukelia pavojų sveikatai ir gyvybei.
18. Nenaudojant pistoletu, reikia jį visada atjungti nuo elektros tinklo ir paslėpti saugioje, švarioje, sausoje, vaikams ir gyvuliams neprieinamoje vietoje.

■ **Įspėjimas dėl klijų:**

- Saugoti nuo vaikų.
- Vengti kontakto su oda ir akimis.
- Priejus nedelsiant kreiptis į gydytoją ir parodyti šią pakuotę arba etiketę.
- Aplijus susidurytu produktu, negalima šalinti nuo odos. Pažeistą odą rūpestingai plauti vandeniu ir pašalinti klijus naudojant mineralinę alyvą. Atsiradus kokiems nors sudirginimams arba sudegimams, susiekti su gydytoju.

TECHNINIAI DUOMENYS:

Nominalioji įtampa	230 V
Nominalusis dažnis	50 Hz
Nominalioji galia	35/500 W
Darbo temperatūra	270°C
Įrangos klasė	II
Klijų strypelio skersmuo	11,2 mm

PASKIRTIS:

Pistoletas skirtas klijuoti švarius, sausus ir nesutaukuotus paviršius naudojant karštus klijus (12). Skirtas laisvalaikio darbams, meniniams ir staliaus darbams, namo remontams, plonų medienos gabalų ir fanerų, tekstilės medžiagų, folijos, popieriaus, kartono, sintetinių medžiagų, plonos odos, dirbtinių gėlių, įpakavimų, avalynės, plastmasės, ir t.t. klijavimui.

DĖMESIO: Klijais negalima klijuoti daiktų, kurie atsiranda arba gali atsirasti šalia maisto produktų.

PASIRENGIMAS DARBUI:

Prieš kiekvieną pistoletu ir jo bazės (10) naudojamą patikrinkite, ar jie nėra koku nors būdu pažeisti (pvz. ar pistoletu korpusas (3) nėra suplyšęs, tekstilės medžiagų, folijos, popieriaus, kartono, sintetinių medžiagų,

plonos odos, dirbtinių gėlių, įpakavimų, avalynės, plastmasės, ir t.t. klijavimui.

DĖMESIO: Klijais negalima klijuoti daiktų, kurie atsiranda arba gali atsirasti šalia maisto produktų.

PASIRENGIMAS DARBU:

Prieš kiekvieną pistoletą ir jo bazės (10) naudojimą patikrinkite, ar jie nėra kokių nors būdu pažeisti (pvz. ar pistoletų korpusas (3) nėra suplyšęs, Pistoletą galima naudoti dvejais būdais: su baze (10) arba be bazės:

- **be bazės:** Prijunkite pistoletą prie elektros tinklo įkišdami maitinimo laidą (7) kištuką į laidą pistoletu rankenoje (5) (žiūrėk: pieš. D, puslapis 2).

- **su baze (10):** Netiesiogiai prijunkite pistoletą prie elektros tinklo lizdo įkišdami laidą pistoletu rankenoje (5) į kištuką viršutinėje bazės (10) dalyje ir įkišdami maitinimo laidą (7) kištuką bazės užpakalinėje dalyje (žiūrėk: pieš. E, puslapis 2).

Pistoletą galima bet kokių momentu atjungti nuo bazės, naudojant jį kaip bevielį įrankį, dėl ko galima lengviau pasiekti vietas, kurios yra nutolusios nuo elektros tinklo lizdo. Kai iš antgalio (1) ištekantys klijai (12) tampa kalūs, dar kartą prijunkite pistoletą prie bazės, kad įkaitintų klijus.

Konteineris (11), lokalizuotas bazės (10) priekinėje dalyje skirtas kaupti karštus, iš antgalio (1) lašančius klijus (12), kad apsaugotų nuo jų bazę ir pagrindą. Baigus naudoti pistoletą ir klijams atausus konteineriye, rekomenduojama išimti konteinerį iš bazės, nuvalyti ir įdėti atgal į bazę. Dėl to išvengiama konteinerio perpildymo klijams.

1. Reikia įsitikinti, ar pistoletas nėra prijungtas prie elektros tinklo. Po to, rankiniu būdu įdėkite klijų strypelį į pistoletą kamerą (4) (žiūrėk: pieš. B, puslapis 2) ir truputį paspauskite kelis kartus gaiduką (8), taip kad klijų strypelis tinkamai susidėtų kameroje (žiūrėk: pieš. C, puslapis 2). Visada reikia naudoti 11,2 mm skersmens klijų strypelius.
2. Pistoletą nustatykite vertikaloje pozicijoje ant bazės (10) (žiūrėk: pieš. E, puslapis 1) arba ant jo vielinio pastovo (9) (žiūrėk: pieš. D, puslapis 2).
3. Prijunkite pistoletą tiesiogiai prie elektros tinklo arba naudodami bazę (10). Užsidedęs kontrolinis pistoletu diodas (6), kuris signalizuoja, kad yra įtampa.
4. Palaukite bent 6 minutes, kad klijai susildytų. Po to, pistoletas yra nuolat parengtas klijavimui.

Siekiant gauti geriausius rezultatus, rekomenduojama nuvalyti medžiagas prieš pradėdami klijuoti.

DARBAS:

1. Pradėkite spausti pistoletu gaiduką (8) taip kad klijai (12) ištekėtų nuo antgalio (1). **DĖMESIO:** Pradėkite spausti gaiduką po 6 minučių nuo pistoletu prijungimo prie elektros, priešingu atveju pistoletas gali sugesti.

2. Spauskite klijuojamas medžiagas per 15 sekundžių.
3. Po klijavimo, atjunkite pistoletą ir jo bazę (10) nuo elektros tinklo. Draudžiama ištraukti klijų strypelį iš pistoletu.
4. Palaukite kol pistoletas ir jo bazę ataus, po to paslėpkite juos sausoje, švarioje, saugioje, vaikams ir gyvūnams neprieinamoje vietoje.

■ Antgalio išsukimas ir įsukimas

Pistoletas turi antgalį (1), kurį galima išsukti iš pistoletu korpuso (3). Tai galima daryti tik kai antgalis yra įkaitęs. Norėdami išsukti antgalį:

1. Prijunkite pistoletą prie elektros tinklo ir palaukite apie 2 minutes kol antgalis įkais.
2. Atjunkite pistoletą nuo elektros tinklo.
3. Išsukite įkaitusį antgalį iš pistoletu korpuso, persukdami jį prieš laikrodžio rodyklių kryptį (žiūrėk: pieš. A, puslapis 2), laikydami už antgalio gaubto (2).

Norėdami atgal įsukti antgalį, pirmiausiai patikrinkite, ar pistoletas atjungtas nuo elektros tinklo ir po to persukite jį pagal laikrodžio rodyklių kryptį (žiūrėk: pieš. A, puslapis 2), laikydami už antgalio gaubto.

DĖMESIO: Antgalio išsukimui ir įsukimui naudokite apsaugines pirštines. Karšto antgalio palietimas gali sukelti uždegimą.

Negalima išsukti arba įsukti antgalio kol pistoletas prijungtas prie elektros tinklo.

LAIKYMAS IR KONSERVAVIMAS:

1. Pistoletu korpusą ir jo bazę (10) privaloma valyti minkštu, sausu skudurėliu. Prieš pradėdami valyti, privaloma juos atjungti nuo elektros tinklo ir palaukti kol, jie ataus.
2. Pistoletą ir jo bazę laikykite sausoje, vaikams ir gyvūnams neprieinamoje vietoje.
3. Prieš paslėpdami pistoletą ir bazę, baigę juos naudoti, palaukite kol jie ataus. Negalima jų palikti be priežiūros.

GAMINTOJAS:

PROFIX Sp. z o.o.
Marywilka g.34
03-228 Varšuva, Lenkija

APLINKOS APSAUGA:



Nurodytas simbolis reiškia, kad draudžiama rinkti įrangos atliekas su kitomis atliekomis (už tai gresia pinigine bausia). Pavojingi elektrinės ir elektroninės įrangos elementai turi neigiamą įtaką natūraliai aplinkai ir žmonių sveikatai.

Namų ūkis turi prisidėti prie procesų skirtų pakartotinai panaudoti ir recirkuliuoti įrangos atliekas. Lenkijoje ir Europoje rengiama arba jau yra sistema dėl įrangos atliekų rinkimo, pagal kurią visiems aukščiau nurodytos įrangos parduotojams privaloma priimti padėvėtą įrangą. Be to, atsiranda šios įrangos rinkimo punktai.



Ši instrukcija yra apsaugojama autoriaus teise. Kopijavimas/plėtojimas be PROFIX Sp. z o.o. leidimo raštu draudžiamas.

ПОПЕРЕДЖЕННЯ:

Перш ніж почати експлуатацію клейового пістолету, названого далі «пістолет», необхідно уважно ознайомитись з його інструкцією по експлуатації. Неправильна експлуатація пістолету може становити поважну небезпеку для користувача і/або його оточення. Це може викликати опіки тіла або ураження електричним струмом.

СКЛАД КОМПЛЕКТУ:

- Пістолет - 1 шт.
- Дротяна підставка - 1 шт.
- Кабель електроживлення - 1 шт.
- Підставка - 1 шт.
- Клейовий стержень, названий далі «клей» - 2 шт.
- Інструкція з експлуатації - 1 шт.
- Гарантійна карта - 1 шт.

ОПИС РУСНІВК А, В, С, D, E:

- | | |
|---------------------------|---------------------------|
| 1. Сопло | 7. Кабель електроживлення |
| 2. Кожух сопла | 8. Курок |
| 3. Корпус | 9. Дротяна підставка |
| 4. Камера | 10. Підставка |
| 5. Рукоятка | 11. Ємність |
| 6. Контрольний світлодіод | 12. Клей |

ПРАВИЛА ТЕХНІКИ БЕЗПЕКИ:

1. Пістолет необхідно завжди використовувати відповідно до його призначення.
2. Цим пристроєм можуть користуватися діти у віці від 8 років і старше, а також особи з обмеженою фізичною, сенсорною або розумовою здатністю та особи без досвіду і відповідних знань, за умови, що це відбувається під наглядом, або вони були відповідно проінструктовані з приводу користування пристроєм безпечним способом та усвідомили всі загрози, пов'язані з цим пристроєм.
3. При праці з пістолетом дозволяється застосовувати виключно клей (12) в формі клейових стержнів діаметром 11,2 мм, призначений спеціально для такого застосування.
4. Заборонено використовувати пістолет, якщо його сопло (1) повністю або частково вигвинчено з корпусу пістолету (3).
5. Пістолет не можна експлуатувати з іншими соплами, окрім того сопла, з яким його було придбано.
6. Заборонено використовувати пістолет без захисту: очей - за допомогою захисних окулярів, долонь - за допомогою захисних рукавиць, дихальних шляхів - за допомогою протипилового респіратора.
7. Необхідно працювати в добре провітрюваному, просторому і добре освітленому приміщенні.
8. Заборонено дотикати розігрітий клей (12) або сопло (1) пістолету. Їх температура може становити навіть 270°C.
9. Заборонено доторкатись розігрітим соплом (1) або розігрітим клей (12) кабелю електроживлення (7). Це може привести до розплавлення ізоляції і ураження електричним струмом.
10. Заборонено залишати без нагляду розігрітий пістолет або пістолет, приєднаний до розетки електроживлення.
11. Пістолет слід застосовувати і зберігати лише в місцях недоступних для дітей і тварин.
12. Заборонено застосовувати пістолет в мокрих або вологих місцях.

Необхідно застосовувати його лише в сухих приміщеннях, здалека від легкозаймистих матеріалів.

13. Не можна класти пістолет на бік. При відкладанні пістолету необхідно обов'язково ставити його в вертикальному положенні на дротяній підставці (9) (див. рис. D, стор. 2) або на підставці пістолету (10) (див. рис. E, стор. 2).
14. Заборонено ховати пістолет перш, ніж він вистигне.
15. Розплавленим клеєм заборонено клеїти матеріали, покриті олійною фарбою або морилкою.
16. Матеріали, які не можуть бути піддані дії температури понад 70°C, непридатні для склеювання при допомозі пістолета через високу температуру клею.
17. В випадку виникнення несправності пістолету, слід припинити роботу і доручити виконати його ремонт в пункті сервісного обслуговування, який має на це право (адреса вказана в гарантійній карті). Праця з пошкодженням пістолетом є небезпечною для здоров'я життя.
18. Якщо пістолет не використовується, він обов'язково повинен бути від'єднаний від розетки електроживлення і зберігатись в безпечному, чистому, сухому місці, недоступному для дітей і тварин.

■ Попередження щодо використання клею:

- Зберігати в недоступному для дітей місці.
- Уникати потрапляння на шкіру і в очі.
- У випадку проковтування, негайно звернутись до лікаря і показати йому упаковку або цю етикетку.
- Якщо відбудеться обливання розплавленим продуктом, не слід усувати його зі шкіри. Забруднену продуктом шкіру слід старанно промивати водою і усунути клей за допомогою мінеральної олії. Якщо з'являться будь-які подразнення або опіки, слід звернутись до лікаря.

ТЕХНІЧНІ ПАРАМЕТРИ:

Напруга номінальна	230 В
Частота живлення номінальна	50 Гц
Потужність номінальна	35/500 Вт
Температура робоча	270°C
Клас обладнання	II
Діаметр клейового стержня	11,2 мм

ЗАСТОСУВАННЯ:

Пістолет призначений для склеювання чистих, сухих і знежирених поверхонь при допомозі гарячого клею (12). Призначений для любительського застосування, художніх і столярних робіт, побутового ремонту, для склеювання тонких кусків деревини і фанери, текстильних матеріалів, плівки, паперу, картону, пласт-маси, тонкої шкіри, штучних квітів, упаковки, взуття, пластику і т. д.

УВАГА: Клеєм заборонено склеювати предмети, які повинні або можуть мати контакт з харчовими продуктами.

ПІДГОТОВКА ДО РОБОТИ:

Перед кожним застосуванням пістолету і його підставки (10) необхідно перевірити відсутність будь-яких пошкоджень (напр.

відсутність тріщин корпусу пістолету (3), пошкодженъ кабелю електроживлення (7)).

Перед кожним застосуванням необхідно перевірити чистоту пістолету і підставки. Якщо вони забруднені або покриті порошком, необхідно почистити їх м'якою, сухою ганчіркою, не забуваючи при цьому від'єднати їх від розетки електроживлення і перевірити чи вони вистигли.

Розігрітий пістолет і його підставка повинні завжди знаходитись на куску полотна (див. рис. D, E, стор. 2), що захищає основу від гарячого клею (12).

Пістолет можна експлуатувати як з підставкою (10), так і без підставки:

- **без підставки:** Приєднати пістолет до розетки електро-живлення, вкладаючи штекер кабелю електроживлення (7) в гніздо в рукоятці (5) пістолету (див. рис. D, стор. 2).

- **з підставкою (10):** Необхідно приєднати пістолет до розетки електроживлення через підставку, з'єднуючи гніздо в рукоятці (5) пістолету зі штекерним з'єднувачем в верхній частині підставки (10) і вставити штекер кабелю електроживлення (7) в гніздо в задній частині підставки (див. рис. E, стор. 2).

Пістолет можна в кожний момент від'єднати від підставки, використовуючи його як безпровідний інструмент. Це значно спрощує доступ до місць, що знаходяться на відстані від розетки електроживлення. Коли клей (12), що витікає з сопла (1), почне тягнутись, необхідно знову приєднати пістолет до підставки, щоб розігріти клей.

Ємність (11), що знаходиться в передній частині підставки (10), призначена для збирання гарячого клею (12), що капає з сопла (1), і таким чином захищає від клею підставку і основу. Після кожного застосування пістолета, після вистигання клею в ємності, рекомендується зняти ємність з підставки, вичистити її і вкласти назад в підставку. Таким чином можна уникнути переповнення ємності клеєм.

1. Необхідно переконавшись, що пістолет не приєднаний до розетки електроживлення. Після цього вручну розмістити клейовий стержень в камері (4) пістолету (див. рис. B, стор. 2) і декілька разів легко натиснути на курок (8) так щоб клейовий стержень належним чином розмістився в камері (див. рис. C, стор. 2). Необхідно використовувати лише клейові стержні діаметром 11,2 мм.
2. Розмістити пістолет в вертикальному положенні на підставці (10) (див. рис. E, стор. 2) або на його дротяній підставці (9) (див. рис. D, стор. 2).
3. Приєднати пістолет до розетки електроживлення безпосередньо або за допомогою підставки (10). Повинен засвітитись контрольний світлодіод (6) пістолету, що означає наявність напруги живлення.
4. Почекаати шонайменше 6 хвилин, поки клей не розігріється. Після цього пістолет постійно є готовий до використання.

Для максимального ефекту склеювання рекомендується виконати очистку матеріалів перед склеюванням.

РОБОТА:

1. Натискати на курок (8) пістолету, щоб клей (12) почав виходити з сопла (1). **УВАГА:** При натисканні на курок раніше, ніж через 6

хвилин після під'єднання пістолета до розетки електроживлення, може привести до пошкодження пістолета.

2. Стиснути склеювані матеріали разом протягом 15 секунд.
3. Після закінчення склеювання від'єднати пістолет і його підставку (10) від розетки електроживлення. Заборонено виймати клейовий стержень з пістолету.
4. Дочекаатись поки пістолет і його підставка не вистигне і сховати їх в сухе, чисте і безпечне місце, здалека від дітей і тварин.

■ Вигвинчування і вгвинчування сопла

Пістолет має сопло (1), яке можна вигвинчувати з корпусу (3) пістолету. Це можна робити лише тоді, коли сопло є розігрітим. Що вигвинтити сопло необхідно:

1. Приєднати пістолет до розетки електроживлення і зачекати перші 2 хвилини, щоб розігрілось його сопло.
2. Від'єднати пістолет від розетки електроживлення.
3. Вигвинтити нагріте сопло з корпусу пістолету, обертаючи його проти годинникової стрілки (див. рис. A, стор. 2), тримаючи за захисний кожух сопла (2).

Щоб вгвинтити сопло назад, необхідно спочатку переконавшись, що пістолет від'єднаний від розетки електроживлення, а потім обернути сопло за годинниковою стрілкою (див. рис. A, стор. 2), тримаючи за захисний кожух сопла.

УВАГА: При вигвинчуванні і вгвинчуванні сопла слід вживати захисні рукавиці. Дотик до гарячого сопла загрожує опіком.

Не можна вигвинчувати або вгвинчувати сопло, коли пістолет приєднаний до розетки електроживлення

ЗБЕРІГАННЯ І ТЕХНІЧНИЙ ДОГЛЯД:

1. Корпус пістолету і його підставку (10) слід очистити м'якою, сухою ганчіркою. Перш ніж почати чистку, від'єднати їх від розетки електроживлення і дочекатись поки вистигнуть.
2. Як пістолет, так і підставку необхідно зберігати в сухому місці, здалека від дітей і тварин.
3. Перш ніж сховати пістолет і підставку після закінчення їх використання, необхідно дочекатись поки вони не вистигнуть. Заборонено залишати пістолет і його підставку без нагляду.

ВИРОБНИК:

ТЗОВ «ПРОФІКС»;
вул. Марівільська 34,
03-228 Варшава, ПОЛЬЩА

ОХОРОНА НАВКОЛИШЬОГО СЕРЕДОВИЩА:



Представлений символ означає, що використане обладнання заборонено розмішувати разом з іншими відходами (може бути застосовано покарання в вигляді штрафу). Небезпечні компоненти, що знаходяться в електричному і електронному обладнанні, негативно впливають на натуральне середовище і здоров'я людей.

Домашнє господарство повинно сприяти відновленню і повторному використанню (рециклюванню) використаного обладнання. В Польщі і в Європі створюється або вже діє система збору використаного обладнання, в рамках якої всі пункти продажу в/в обладнання зобов'язані приймати використане обладнання. Крім того, існують пункти приймання в/в обладнання.



Ця інструкція захищена авторськими правами. Заборонено її копіювання /розмноження без згоди ТЗОВ «ПРОФІКС».



HASZNÁLATI ÚTMUTATÓ RAGASZTÓPISZTOLY 42917

Eredeti útmutató fordítása

FIGYELMEZTETÉS:



A ragasztópisztoly, a továbbiakban «pisztoly» használatának a megkezdése előtt alaposan meg kell ismerkedni a pisztoly használati útmutatójával. A pisztoly helytelen használata súlyos testi sérüléssel veszélyeztetheti a felhasználót és/vagy a környezetét. Ez égési sérülést vagy áramütést okozhat.

TARTOZÉKOK:

- Pisztoly - 1 db.
- Huzalállvány - 1 db.
- Tápvezeték - 1 db.
- Talp - 1 db
- Ragasztórúd, a továbbiakban «ragasztó» - 2 db.
- Használati útmutató - 1 db.
- Garanciális kártya - 1 db.

A, B, C, D, E RAJZOK LEÍRÁSA:

- | | |
|-----------------------|-----------------|
| 1. Kiömlőcső | 7. Tápvezeték |
| 2. Kiömlőcső burkolat | 8. Ravasz |
| 3. Pisztolytest | 9. Huzalállvány |
| 4. Tároló | 10. Talp |
| 5. Markolat | 11. Tároló |
| 6. Ellenőrző dióda | 12. Ragasztó |

BIZTONSÁGI SZABÁLYOK:

1. A pisztolyt mindig a rendeltetésnek megfelelően kell használni.
2. Ezt a készüléket 8 évnél idősebb gyermekek, illetve mozgáskorlátozott, szellemi vagy értelmi fogyatékosokban szenvedő személyek tapasztalat és kellő ismeretek nélkül csak felügyelet mellett vagy a készülék használati útmutatójának betartásával biztonságos módon használhatják, ha megértették a készülék használatával járó veszélyeket.
3. A pisztolyhoz csak és kizárólag 11,2 mm átmérőjű, ehhez a pisztolyhoz speciális ragasztót (12) szabad használni.
4. A pisztolyt nem szabad használni, amikor a fűvókája (1) teljesen vagy részben le van csavarva a pisztolytestről (3).
5. A pisztolyhoz semmilyen más fűvókát nem szabad használni, csak amit a pisztollyal együtt vásárolt
6. A pisztolyt nem szabad az alábbi védőfelszerelések nélkül használni: szemet védő védőszemüveg, tenyeret védő védőkesztyű, légutakat védő porvédő maszk.
7. A pisztollyal jól szellőztetett, nagy területű és jól megvilágított helyiségben dolgozni.
8. Nem szabad megérinteni a felhevült ragasztót (12) vagy a pisztoly felhevült kiömlőcsővét (1). Hőmérséklete akár a 270°C-ot is elérheti.
9. Nem szabad megérinteni a tápvezetékét (7) a felhevült kiömlőcsővél (1) vagy a felhevült ragasztóval (12). Ez a szigetelés elolvadásával és áramütéssel fenyeget.
10. Nem szabad a felhevült vagy elektromos hálózatra csatlakoztatott pisztolyt felügyelet nélkül hagyni.
11. A pisztolyt kizárólag gyermekektől és állatoktól elzárt helyen szabad

használni.

12. A pisztolyt nem szabad vizes és nedves helyen használni. Csak száraz helyiségekben, könnyen gyúlóanyagoktól távol szabad használni.
13. Nem szabad a felhevült pisztolyt az oldalára fektetni. Ha felretesszük a pisztolyt, akkor mindig függőleges pozícióba kell állítani a fémfalpra (9) (lásd: D rajz, 2. old.), vagy a talpra (10) (lásd: E rajz, 2. old.).
14. Addig nem szabad becsomagolni a pisztolyt, amíg az ki nem hűl.
15. Nem szabad felolvadt ragasztóval olajfestékkel vagy páccal bevont anyagot ragasztani.
16. Azokat az anyagok, amelyeket nem lehet 70°C feletti hőmérséklet hatása alá kitenni, nem szabad a pisztollyal megragasztani a ragasztó túl magas hőmérséklete miatt.
17. A pisztoly meghibásodása esetén félbe kell szakítani a munkát és azt meg kell javíttatni erre feljogosított szervizben (a cím a garanciális kártyán található). Sérült pisztollyal folytatott munka életveszélyes.
18. Amikor nem használja a pisztolyt, mindig le kell kapcsolni a tápvezetékéről és azt biztonságos, tiszta, száraz, gyermekektől és állatoktól elzárt helyen tárolni.

■ Ragasztóval kapcsolatos figyelmeztetések:

- Gyermekek kezébe nem kerülhet.
- Kerülni kell a bőrrel való érintkezést és a szembejutást.
- Lenyelés esetén azonnal orvoshoz kell fordulni – a csomagoló burkolatot és a címkét az orvosnak meg kell mutatni.
- Amennyiben a megolvasztott termék a bőrre kerül, azt nem szabad eltávolítani a bőrről. A szennyezett bőrt alaposan lemosni vízzel és a ragasztót ásványi olaj segítségével eltávolítani. Ha bármilyen irritáció vagy megégés lépne fel, orvoshoz kell fordulni.

MŰSZAKI ADATOK:

Névleges feszültség	230 V
Névleges frekvencia	50 HZ
Névleges teljesítmény	35/500 W
Üzemi hőmérséklet	270°C
Berendezés osztálya	II
Ragasztórúd átmérője	11,2 mm

ALKALMAZÁS:

A pisztoly tiszta, száraz és zsirtalanított felületek ragasztására szolgál forró ragasztó alkalmazásával (12). Hobbiszerű, művészeti vagy asztalos munkákhoz, otthoni barkácsolásra stb. használatos vékony fa és furnér darabok, textíliák, fólia, papír, karton, műanyag, vékony bőr, művirág, csomagolóanyag, cipő stb. összeragasztására.

FIGYELEM: A ragasztóval nem szabad olyan anyagokat ragasztani, amelyek érintkezésben állnak vagy állhatnak élelmiszerrel.

ELŐKÉSZÜLETEK:

A pisztoly és a talp (10) minden használata előtt ellenőrizni kell, hogy semmilyen módon nem sérültek (pl. a pisztolytest (3) nincs elrepedve, a tápvezeték (7) nem sérült).

Minden használat előtt ellenőrizni kell, hogy a pisztoly és a talp tiszta-e. Amennyiben szennyezettek vagy porosak, puha, száraz törlőkendővel meg kell tisztítani emlékezve arra, hogy a pisztoly áramtalanítva van és lehűt.

A felhevült pisztolyt és a talpat mindig egy vászondarabon kell helyezni (lásd: **D**, **E** rajz, 1. old.), megvédve ezzel az aljzatot a forró ragasztótól (**12**).

A pisztolyt kétféleképpen lehet használni: talppal (**10**) vagy talp nélkül:

• **talp nélkül:** Csatlakoztassa a pisztolyt az áramforrásra a tápvezeték dugaszát a pisztoly nyelén (**5**) lévő aljzatba (**7**) csatlakoztatva (lásd: **D** rajz, 2. old.).

• **talppal (10):** Közvetlenül csatlakoztassa a pisztolyt az áramforrásra, a pisztoly nyelén (**5**) lévő dugaszt a talp felső részére csatlakoztatva (**10**), illetve a tápvezeték dugaszát (**7**) a talp hátulján található aljzatba kapcsolva (lásd: **E** rajz, 2. old.).

A pisztolyt bármelyik pillanatban le lehet kapcsolni a talpról, vezeték nélküli szerszámként használva, ami jelentősen megkönnyíti az áramforrástól távol lévő helyek megközelítését. Amikor a fűvókát (**1**) elhagyó ragasztó (**12**) nyúlóvá válik, a ragasztó felhevítéséhez újra csatlakoztatni kell a pisztolyt a talpra.

A talp elülső részében (**10**) található tároló (**11**) a forró, fűvókából (**1**) csöpögő ragasztó (**12**) összegyűjtésére szolgál, megvédve a talpat és az aljzatot. A pisztoly minden használat után, a tárolóban összegyűlt ragasztó kihűlésekor ajánlatos levenni a tárolót a talpról, megtisztítani és visszahelyezni a talpba. Így elkerüljük, hogy megteljen ragasztóval a tárolóedény.

1. Győződjön meg róla, hogy a pisztoly nincs csatlakoztatva az elektromos hálózatra. Ezután kézzel be kell tölteni a ragasztót a pisztoly (lásd: **B** rajz 2. oldal) tárolójába, (**4**) és enyhén többször megnyomni a ravaszt (**8**), hogy a ragasztó jól szétfolyjon a tárolóban (lásd: **C** rajz, 2. oldal). Mindig 11,2 mm átmérőjű ragasztórudat kell használni.
2. A pisztolyt függőleges pozícióban kell a talpra (**10**) (lásd: **E** rajz, 2. old.) vagy a fémtalpra (**9**) (lásd: **D** rajz, 2. old.) állítani.
3. Csatlakoztassa a pisztolyt közvetlenül vagy a talp segítségével (**10**) az áramforrás aljzatába. Ki kell gyulladnia a ellenőrző diódájának (**6**), jelezve ezzel a feszültséget.
4. Várjon legalább 6 percet a ragasztó felmelegedésére. Ezután a pisztoly ragasztásra kész állapotban marad.

A leghatékonyabb ragasztás érdekében ragasztás előtt ajánlatos megtisztítani az anyagokat.

MUNKAVÉGZÉS:

1. Kezdje meg benyomni a pisztoly ravaszt (**8**), hogy kifolyjon a kiömlőcsőből (**1**) a ragasztó (**12**). **FIGYELEM:** Amennyiben a ravaszt a pisztoly elektromos hálózatra történő csatlakoztatása után, 6 perccel belül nyomja meg, ez a pisztoly sérülését okozhatja. *gali sugesti.*
2. Szorítsa egymáshoz körülbelül 15 másodpercig az összeragasztott anyagokat.

3. A ragasztás befejezése után kapcsolja le a pisztolyt és a talpat (**10**) az áramellátásról. Tilos kivenni a ragasztócsíkot a pisztolyból.
4. Várja meg, míg kihűl a pisztoly és a talp, majd tegye el száraz, tiszta és biztonságos, gyermekektől és az állatoktól elzárt helyre.

■ Fűvóka kicsavarása és becsavarása

A pisztoly olyan fűvókával (**1**) rendelkezik, amelyet ki lehet csavarni a pisztolytestből (**3**). Ezt csak akkor lehet végrehajtani, amikor fel van hevülve a fűvóka. A fűvóka kicsavarásához:

1. Csatlakoztassa a pisztolyt az áramforrásba és várjon körülbelül 2 percet a fűvóka felhevüléséhez.
2. Áramtalanítsa a pisztolyt.
3. Csarvarja le a felhevült fűvókát a pisztolytestről az óramutató járásával ellentétes irányban történő csavarással (lásd: **A** rajz, 2. old.), a fűvóka védőjénél fogva (**2**).

A fűvóka visszacsavarásához előbb meg kell győződni róla, hogy a pisztoly áramtalanítva van, majd az óramutató járásával megegyező irányba kell visszacsavarni (lásd: **A** rajz, 2. old.), a fűvóka védőjénél fogva.

FIGYELEM: A fűvóka lecsavarásához és becsavarásához védőkesztyűt kell viselni. A forró fűvóka megérintése égési sérülést okozhat.

Nem szabad lecsavarni vagy becsavarni a fűvókát, amíg a pisztoly csatlakoztatva van az elektromos hálózatra.

TÁROLÁS ÉS KARBANTARTÁS:

1. A pisztoly házat és a talpat (**10**) puha, száraz törlőkendővel kell megtisztítani. A tisztítás megkezdése előtt le kell kapcsolni az áramforrásról és megvárni, amíg kihűl.
2. Mind a pisztolyt, mind pedig a talpat száraz, gyermekektől és állatoktól elzárt helyen kell tárolni.
3. A pisztoly és a talp eltávolítása előtt, a használat befejezése után várja meg, amíg kihűl. Nem szabad felügyelet nélkül hagyni.

GYÁRTÓ:

PROFIX Kft.,
Marywilka út 34,
03-228 Varsó, Lengyelország

KÖRNYEZETVÉDELME:



A bemutatott jel azt jelenti, hogy tilos az elhasznált készüléket egyéb hulladékokkal együtt eltávolítani (bírság kiszabásával járhat). Az elektromos és elektronikus berendezésekben található veszélyes alkotóelemek negatív hatással vannak a természetes környezetre és az emberi egészségre.

A háztartásnak törekednie kell az elhasznált készülék újrahasznosítására. Lengyelországban és Európában már létrehoznak vagy léteznek az elhasznált készülékek begyűjtési rendszere, melynek keretein belül a fenti készülék forgalmazásával foglalkozó összes pont köteles átvenni az elhasznált készüléket. Ezenkívül léteznek fent felsorolt készülékek begyűjtő pontjai.



Az alábbi útmutatót szerzői jogok védik. Az útmutató másolása/sokszorosítása a PROFIX Kft. írásos engedélye nélkül tilos.



LIETOŠANAS INSTRUKCIJA LĪMES PISTOLE 42917

Originālās instrukcijas tulkojums

BRĪDINĀJUMS:



Pirms lietot līmes pistoli, tālāk sauktu «pistoli», uzmanīgi jāizlasa šī lietošanas instrukcija. Nepareiza pistoles lietošana var radīt nopietnas briesmas lietotājam un/vai apkārtējai videi. Pastāv apdegumu un elektrošoka risks.

KOMPLEKTĒŠANA:

- Pistole - 1 gab.
- Stieplju statnis - 1 gab.
- Barošanas vads - 1 gab.
- Pamatne - 1 gab.
- Līmstienītis, tālāk saukts «līme» - 2 gab.
- Lietošanas instrukcija - 1 gab.
- Garantijas karte - 1 gab.

A, B, C, D, E ATTĒLU APRAKSTS:

- | | |
|----------------------|---------------------|
| 1. Sprausla | 7. Barošanas vads |
| 2. Sprauslas apvalks | 8. Mēlīte |
| 3. Korpus | 9. Stieplju statnis |
| 4. Kamera | 10. Pamatne |
| 5. Rokturis | 11. Tvertne |
| 6. Kontroles diode | 12. Līme |

DROŠĪBAS NORĀDĪJUMI:

1. Vienmēr jālieto pistole paredzētajam mērķim.
2. Šo ierīci drīkst lietot bērni no 8 gadu vecuma kā arī ar cilvēki ierobežotām fiziskām, sensorām un garīgām spējām vai cilvēki bez pieredzes un zināšanām, ar nosacījumu, ka tās tiek uzraudzīts vai personas tika instruētas par ierīces drošu lietošanas veidu un tās saprata visas ar to saistītas bīstamības.
3. Pistolei drīkst lietot tikai limi (12) 11,2 mm diametra stieņos, kas ir speciāli paredzēti šim mērķim.
4. Pistoli nedrīkst lietot, ja sprausla (1) ir pilnībā vai daļēji izskrūvēta no tā korpusa (3).
5. Pistolei nedrīkst lietot citu sprauslu izņemot to, kura ir komplektā ar pistoli.
6. Pistoli nedrīkst lietot bez: acu - aizsargbrīļiem, delnu - aizsargsargcimdu, elpošanas orgānu - putekļu maskas aizsardzības.
7. Jāstrādā labi ventilētā, lielā un labi apgaismotā telpā.
8. Nedrīkst pieskarties karstai līmei (12) vai pistoles sprauslai (1). To temperatūra var sasniegt 270°C.
9. Nedrīkst pieskarties barošanas vadam (7) ar karstu sprauslu (1) vai karstu limi (12). Pastāv izolācijas sakausēšanas un elektrošoka risks.
10. Nedrīkst bez uzraudzības atstāt karstu vai elektrotīklam pieslēgtu pistoli.
11. Pistole jālieto un jāsauglabā tikai bērniem un dzīvniekiem nepieejamās vietās.
12. Pistoli nedrīkst lietot mitrās vai samitrinātās vietās. Tā jālieto tikai sausās telpās, tālu no uzliesmojošiem materiāliem.
13. Nedrīkst likt sakarsētu pistoli uz tā sāniem. Ja noliekam pistoli, tad to

vienmēr jānovieto vertikālā stāvoklī uz viņa stieples pamatnes (9) (skat.: zīm. D, lpp. 2), vai uz tā pamatnes (10) (skat.: zīm. E, lpp. 2).

14. Nedrīkst slēpt pistoli pirms tās atdzīšanas.
15. Ar sakausētu limi nedrīkst līmēt ar eļļas krāsu vai krāsvielām krāsotus materiālus.
16. Materiāli, kas nav izturīgi pret virs 70°C temperatūru neder līmēšanai ar pistoli, jo līmes temperatūra ir pārāk augsta.
17. Pistoles avārijas gadījumā pārtrauciet darbu un nododiet to remontam autorizētā servisa punktā (adrese norādīta garantijas kartē). Tālāks darbs ar ievainotu pistoli rada briesmas veselībai un dzīvībai.
18. Kad pistole nav lietota, atslēdziet to no elektrotīkla kontaktligzdas un noslēpiet drošā, tirā, sausā, bērniem un dzīvniekiem nepieejamā vietā.

■ Brīdinājumi attiecībā uz limi:

- Sargāt no bērniem.
- Izvairīties no kontakta ar ādu un acīm.
- Norīšanas gadījumā nekavējoties konsultēties ar ārstu – parādīt iepakojumu un etiķeti.
- Gadījumā, ja notiek apļiešanās ar izkusušu produktu, to noņemot no ādas. Aplieto ādu rūpīgi skalot ar ūdeni un noņem limi ar minerāleļļas palīdzību. Ja rodas jebkādi kairinājumi vai apļauējumi, kontaktēties ar ārstu.

TEHNISKIE DATI:

Nominālais spriegums	230 V
Nominālā frekvence	50 HZ
Nominālā jauda	35/500 W
Darba temperatūra	270°C
Ierīces klase	II
Līmstienīša diametrs	11,2 mm

IZMANTOJUMS:

Pistole ir paredzēta tīru, sausu un netaukainu virsmu līmēšanai ar kastas līmes palīdzību (12). Paredzēta brīva laika nodarbēm, plastikas un galdnieka darbiem, remontiem mājās, plānu koka gabalu un finieru, tekstilmateriālu, folijas, papīra, kartona, sintētisku materiālu, plānas ādas, mākslīgu ziedu, pakojumu, apavu, plastmasas, un. līdz. līmēšanai.

UZMANĪBU: Ar limi nedrīkst līmēt priekšmetus, kuri atrodas saskarē ar pārtikas produktiem.

SAGATAVOŠANA DARBAM:

Pirms katras pistoles un pamatnes (10) lietošanas nepieciešams pārbaudīt vai tie nav kaut kādā veidā bojāti (piem. vai pistoles korpus (3) nav iepīlis, vai barošanas vads (7) nav bojāts).

Pirms katras lietošanas nepieciešams arī pārbaudīt vai pistole un pamatne ir tīri. Ja ir netīri vai putekļaini tos nepieciešams notīrīt ar mikstu, sausu drānu atceroties, lai būtu atslēgti no barošanas avota un atdzēsēti.

Sakarsētai pistolei un tās pamatnei vienmēr jāatrodas uz drānas gabala

(skat.: zīm. **D, E**, lpp. 2), tādā veidā sargājot virsmu no karstās līmes (**12**).

Pistoli var lietot divējādi: ar pamatni vai bez pamatnes:

• **bez pamatnes:** Nepieciešams pieslēgt pistoli pie barošanas avota iespraūzt barošanas vada kontaktdakšīņu (**7**) pistoles roktura ligzdā (**5**) (skat.: zīm. **D**, lpp. 2).

• **ar pamatni (10):** Nepieciešams pieslēgt pistoli tieši pie barošanas avota ieliekot pistoles roktura kontaktlīgzodu (**5**) pamatnes (**10**) augšējās daļas kontaktlīgzodā un barošanas vada (**7**) kontaktdakšīņu pamatnes aizmugures kontaktlīgzodā (skat.: zīm. **E**, lpp. 2).

Pistoli var katrā brīdī atvienot no pamatnes, lietojot to kā bezvada ierīci, kas ievērojami atvieglo nokļūt pie vietām, kuras neatrodas barošanas avota tuvumā. Kad no sprauslas (**1**) izejošā līme (**12**) paliek staipīga, nepieciešams pistoli atkārtoti savienot ar pamatni, lai sakarsētu līmi.

Tvertne (**11**), kura atrodas priekšējā pamatnes (**10**) daļā kalpo no sprauslas (**1**) karstās tekošās līmes (**12**) savākšanai, tādā veidā sargājot no tās pamatni un virsmu. Pēc katras pistoles lietošanas, pēc līmes atdzišanas tvertnē, ieteicams izņemt tvertni no pamatnes, iztīrīt to un ielikt atpakaļ pamatnē. Šādā veidā nenotiks tvertnes piepildīšanās ar līmi.

1. Jāpārlicinās, vai pistole nav pieslēgta elektrotīkla kontaktlīgzodai. Pēc tam, ar roku iebīdīet līmstienīti pistoles kamerā (**4**) (skatiet: zīm. **B**, lappuse. 2) un mazliet nospiediet mēlīti (**8**), lai līmstienītis pareizi ielīktu kamerā (skatiet: zīm. **C**, lappuse. 2). Vienmēr jālieto 8 mm diametra līmstienīši.
2. Pistoli novietot vertikālā stāvoklī uz pamatnes (**10**) (skat.: zīm. **E**, lpp. 2) vai uz stieples pamatnes (**9**) (skat.: zīm. **D**, lpp. 2).
3. Pieslēgt pistoli pie barošanas avota tieši vai ar pamatnes palīdzību (**10**). Jāiedegas pistoles kontroles diodei (**6**), kas signalizē sprieguma esamību.
4. Pagaidiet vismaz 6 minūtes, lai līme iesiltu. Pēc tam, pistole ir pastāvīgi gatavs līmēšanai.

Lai sasniegtu vislabākos rezultātus ieteicams iztīrīt materiālus pirms līmēšanas.

DARBS:

1. Sāciet spiest pistoles mēlīti (**8**), lai līme (**12**) izplūstu no sprauslas (**1**). **UZMANĪBU:** Mēlīte jānospiež pēc 6 minūtēm no pistoles pieslēgšanas elektrotīklam, pretējā gadījumā pistole var sabojāties.
2. Saspiediet materiālus līdz apmēram 15 sek., lai tie salīptu.
3. Pēc līmēšanas beigām atslēgt pistoli un tā pamatni (**10**) no barošanas avota. Aizliegts no pistoles izņemt līmes stienīti.
4. Pagaidīt līdz pistole un tā pamatne atdziest un pēc tam tos noslēpt sausā, tirā un drošā vietā, tālu no bērniem un dzīvniekiem.

■ Sprauslas ieskrūvēšana un izskrūvēšana

Pistolei ir sprausla (**1**), kuru var ieskrūvēt no pistoles korpusa (**3**). To var izdarīt tikai tad, kad sprausla ir sakarsēta. Lai izskrūvētu sprauslu nepieciešams:

1. Ieslēgt pistoli barošanas avotā un pagaidīt apmēram 2 minūtes līdz sprausla sakarsis.
2. Atslēgt pistoli no barošanas avota.
3. Izskrūvēt sakarsēto sprauslu no pistoles korpusa turot aiz sprauslas pārsega (**2**) pagriežot to pretēji pulksteņa rādītāja kustības virzienam (skat.: zīm. **A**, lpp. 2).

Lai sprauslu ieskrūvētu atpakaļ nepieciešams pārlicināties, ka pistole ir atslēgta no barošanas avota un tad turot aiz sprauslas pārsega pagriezt to pulksteņa rādītāja kustības virzienā (skat.: zīm. **A**, lpp. 2).

UZMANĪBU: Sprauslas iegriešanai un izgriešanai nepieciešams lietot aizsargcimdus. Pieskaršanās pie karstas sprauslas draud ar applaucēšanos.

Nedrīkst izskrūvēt un ieskrūvēt sprauslu, kad pistole ir pieslēgta pie barošanas avota.

GLABĀŠANA UN KONSERVĀCIJA:

1. Pistoles korpusu kā arī tā pamatni (**10**) nepieciešams tīrīt ar mikstu, sausu drānu. Pirms tīrīšanas sākuma nepieciešams atslēgt tos no barošanas avota un pagaidīt līdz tie atdziest.
2. Pistoli un tā pamatni nepieciešams glabāt sausā vietā, tālu no bērniem un dzīvniekiem.
3. Pirms pistoles un pamatnes noslēšanas, pēc to lietošanas beigām, nepieciešams pagaidīt līdz tie atdziest. Nedrīkst atstāt tos bez uzraudzības.

RAŽOTĀJS:

PROFIX SIA,

Marywilka iela 34,
03-228 Varšava, Polija

VIDES AIZSARDZĪBA:



Tajā veidā apzīmētus izstrādājumus, neizpildes gadījumā paredzot naudas sodu, nedrīkst izmest kopā ar parastiem atkritumiem. Elektriskajā un elektroniskajā iekārtā esošās briesmīgas vielas var kaitēt apkārtejai videi un cilvēku veselībai.

Nepieciešams veicināt iekārtu atkritumu pārstrādes un atkārtotai izmantošanai (reciklēšanai). Polijā un Eiropā tiek veidots, vai jau eksistē, iekārtu atkritumu vākšanas sistēma, saskaņā ar ko visiem iepriekšminētās iekārtas pārdošanas punktiem ir pienākums pieņemt nolietotu iekārtu. Turklāt, ir pieejamas iepriekšminētās iekārtas vākšanas punkti.



Šī instrukcija ir sargāta ar autortiesībām. Aizliegts to kopēt/pavairot bez PROFIX SIA rakstiskas atļaujas.



KASUTUSJUHEND LIIMPÜSTOL 42917

Originaalkasutusjuhendi tõlge

HOIATUS:



Enne töö alustamist liimpüstoliga, edaspidi «püstol», tuleb hoolikalt tutvuda selle kasutusjuhendiga. Püstoli ebaõige kasutamine võib tingida tõsiseid ohuolukordi kasutajale ja/või tema ümbruskonnale. Võib põhjustada keha põletusi või elektrilööki.

KOMPLEKTEERING:

- Püstol -1 tk.
- Traatalus -1 tk.
- Toitejuhe -1 tk.
- Alus -1 tk.
- Liimpulk, edaspidi «liim» -2 tk.
- Kasutusjuhend -1 tk.
- Garantiikaart -1 tk.

JOONISTEKIRJELDUS A, B, C, D, E:

- | | |
|------------------|--------------|
| 1. Suudmik | 7. Toitejuhe |
| 2. Suudmiku kate | 8. Päästik |
| 3. Korpus | 9. Traatalus |
| 4. Küttekamber | 10. Alus |
| 5. Käepide | 11. Mahuti |
| 6. Kontrollidood | 12. Liim |

OHUTUSNÕUDED:

1. Püstolit tuleb kasutada sihtotstarbelselt.
2. Seda seadet võivad kasutada lapsed alates 8. eluaastast ning piiratud füüsiliste, sensoorsete või vaimsete võimetega isikud või vastavate kogemusteta ja teadmisteta isikud juhul, kui nad tegutsevad järelevalve all või neid on juhendatud seadme ohutu kasutamise osas ja nad mõistavad sellega seotud ohte.
3. Püstoliga võib kasutada ainult ja eranditult spetsiaalselt selleks ette nähtud liimi (12) pulkades läbimõõduga 11,2 mm.
4. Püstoli kasutamine on keelatud, kui selle suudmik (1) on täielikult või osaliselt korpusest (3) välja keeratud.
5. Püstoliga võib kasutada ainult suudmikke, mis on ostetud koos püstoliga
6. Püstolit ei tohi kasutada ilma kaitseta: kaitseprillide näol silmadele, kaitsekinna näol käelabadele, tolmu maski näol hingamisteedele.
7. Töötada tuleb hästiventileeritud, avaras ja hästivalgustatud ruumis.
8. Keelatud on kuumutatud liimi (12) või püstoli kuumenenud suudmiku (1) puudutamine. Nende temperatuur võib tõusta kuni 270°C.
9. Keelatud on puutada toitejuhet (7) kuumenenud suudmiku (1) või kuumutatud liimiga (12). See võib tingida isolatsiooni sulamise ja elektrilöögi.
10. Keelatud on jätta kuumutatud või vooluvõrku ühendatud püstolit ilma järelevalveta.
11. Püstolit tuleb hoida ja kasutada ainult lastele ja loomadele ligipääsmatus kohas.

12. Püstolit ei tohi kasutada märgades või niisketes kohtades. Seda tuleb kasutada ainult kuivades ruumides, eemal kergesti süttivatest materjalidest.
13. Keelatud on asetada kuum püstolit selle külje peale. Pannes püstoli käest, tuleb see alati asetada püstasendisse oma traatalusele (9) (vaata: joon. D, lk. 2), või oma alusele (10) (vaata: joon. E, lk. 2).
14. Keelatud on püstoli ära panemine enne selle jahtumist.
15. Sulatatud liimiga ei tohi liimida õlivärvi või peitsiga kaetud materjale.
16. Materjalid, milliseid ei tohi allutada temperatuuri mõjudele, mis on kõrgem kui 70°C ei kuulu liimpüstoliga liimimisele liimi kõrge temperatuuritõttu.
17. Püstoli rikke korral tuleb töö katkestada ja viia see parandamiseks selleks ette nähtud teeninduspunkti (aadress antud garantiikaardil). Töö jätkamine vigastatud püstoliga on tervise- või eluohtlik.
18. Kui püstolit ei kasutata, peab see olema toitepesast lahti ühendatud ja ära pandud ohutusse, puhtasse, kuiva, lastele ja loomadele ligipääsmatusse kohta.

■ Liimiga seotud hoiatused:

- Hoida lastele kättesaamatus kohas.
- Vältida kokkupuudet nahaga ja silma sattumist.
- Allaneelamise korral tuleb koheselt pöörduda arsti poole – näidake pakendit või etiketti.
- Sulatatud tootega ülekallamise korral ei tohi seda nahalt eemaldada. Saastunud nahk tuleb hoolikalt veega pesta ja eemaldada liim mineraalõli abil. Ükskõik milliste ärrituste ja kõrvetuste ilmnemisel tuleb arstiga ühendust võtta.

TEHNILISED ANDMED:

Nominaalpinge	230 V
Nominaalne sagedus	50 HZ
Nominaalvõimsus	35/500 W
Töötemperatuur	270°C
Seadme klass	II
Liimpulga läbimõõt	11,2 mm

KASUTAMINE:

Püstol on ette nähtud puhaste, kuivade ja mitterasvaste pindade liimimiseks kuum liimi (12) abil. Sobib hobitegevusteks, plasti- ja puidutöödeks, kodusteks parandustöödeks, õhukete puidu ja liimpuidu tükide, tekstiilmaterjalide, fooliumi, paberi, papi, kunstmaterjalide, õhukese naha, kunstlillede, pakendite, jalanõude, plastiku jms. liimimiseks.

TÄHELEPANU: Liimiga ei tohi liimida esemeid, mis on kontaktis või võivad omada kontakti toiduainetega.

TÖÖKSETTEVALMISTAMINE:

Enne igat püstoli ja selle aluse (10) kasutust tuleb kontrollida, et need ei oleks mingil moel vigastatud (nt. püstoli korpuses (3) ei ole mörasid, või

toitejuhe (7) vigastatud).

Enne igat kasutust tuleb kontrollida püstoli ja selle aluse puhtust. Kui need on määratud või tolmused, tuleb nad pehme, kuiva lapiga puhastada, pidades meeles, et püstol oleks toitepesast lahti ühendatud ja jahutatud.

Kuum püstol ja selle alus peavad alati asetsema riidetüki peal (vaata: joon. D, lk. 2), kaistes sel viisil aluspinda kuumal liimi (12) eest.

Püstolit võib kasutada kahel viisil: alusega (10) või ilma.

• **ilma aluseta:** Püstol tuleb ühendada toitepesaga, sisestades toitejuhtme pistiku (7) püstoli käepidemes (5) olevasse pesa (vaata: joon. D, lk. 2).

• **alusega (10):** Püstol tuleb toitepesaga ühendada järkjärguliselt, ühendades käepidemes (5) asetseva pesa aluse (10) ülaosas asetseva pistikuga ja sisestades toitejuhtme pistiku (7) aluse tagaküljel asetsevasse pesa (vaata: joon. E, lk. 2).

Püstoli võib vabaltvalitud hetkel alusest lahti ühendada, kasutades seda juhtmevaba seadena, mis lihtsustab märkimisväärselt ligipääsu toitepesast eemal asetsevatele kohtadele. Kui suudmikut (1) väljatungiv liim (12) hakkab tihkaks muutuma, tuleb püstol, liimi kuumutamiseks, uuesti alusele asetada.

Aluse (10) esiosas asetsev mahuti (11) on mõeldud suudmikut (1) väljatõukva kuumal liimi (12) kogumiseks, kaistes sel viisil alust ning aluspinda liimi eest. Peale igat püstoli kasutust on soovitatav, mahutis oleva liimi jahtumise järel, mahuti alusest välja võtta, puhastada ja asetada alusesse tagasi. Nii väldime me mahuti liimiga ületäitumist.

1. Tuleb veenduda, et püstol ei ole ühendatud toitepesaga. Seejärel laadida liimpulk käsitsi püstoli küttekambrisse (4) (vaata: joon. B, lk. 2) ja selleks, et liimpulk asetuks õigesti küttekambrisse vajutada mitu korda kergelt päästikule (8) (vaata: joon. C, lk. 2). Alati tuleb kasutada liimpulki läbimõõduga 11,2 mm.
2. Asetada püstol püstitasendis alusele (10) (vaata: joon. E, lk. 2) või oma traatalusele (9) (vaata: joon. D, lk. 2).
3. Ühendada püstol toitepesaga vahetult või aluse (10) abil. Süttima peab püstoli kontrollidood (6), mis annab märku pinge olemasolust.
4. Oodata vähemalt 6 minutit liimi kuumenemiseni. Selle aja möödudes on püstol liimimiseks valmis.

Liimimise suuremaks efektiivsuseks on soovitatav materjalide puhastamine enne liimimist.

TÖÖ:

1. Alustada püstoli päästikule vajutamist (8), et liim (12) tungiks suudmikut (1) välja. **TÄHELEPANU:** Päästikule vajutamine enne 6 minuti möödumist püstoli ühendamise toitepesaga, võib püstolit kahjustada.
2. Suruda liimitud materjalid kokku umbes 15 sekundi jooksul.
3. Peale liimimise lõpetamist ühendada püstol ja selle alus (10) toitepesast lahti. Liimpulga väljavõtmine püstolist on keelatud.

4. Oodata kuni püstol ja selle alus jahtuvad ja panna need seejärel ära kuiva, puhtasse ja ohutusse, lastele ning loomadele kättesaamatuskohta.

■ Suudmiku- välja ja sissekeeramine

Püstolil on vahetatav suudmik (1), mida saab püstoli korpusest (3) välja keerata. Seda võib teha ainult siis, kui suudmik on kuum. Suudmiku väljakeeramiseks tuleb:

1. Ühendada püstol toitepesaga ja oodata umbes 2 minutit suudmiku kuumenemiseni.
2. Ühendada püstol toitepesast lahti.
3. Keerata kuumutatud suudmik, seda vastupäeva keerates, püstoli korpusest välja (vaata: joon. A, lk. 2).

Suudmiku tagasikeeramiseks tuleb kõigepealt veenduda, et püstol on toitepesast lahti ühendatud ja keerata suudmik, suudmiku katted (2) kinni hoides, päripäeva sisse (vaata: joon. A, lk. 2).

TÄHELEPANU: Suudmiku välja- ja sissekeeramiseks tuleb kasutada kaitsekindaid. Kuumal suudmiku puudutamisel esineb kõrgetuse oht.

Keelatud on suudmiku välja- või sissekeeramine kui püstol on ühendatud toitepesaga.

LADUSTAMINE JA HOOLDAMINE:

1. Püstoli korpust ja selle alust (10) tuleb puhastada pehme, kuiva lapiga. Enne puhastamise juurde asumist tuleb püstol toitest lahti ühendada ja oodata selle jahtumiseni.
2. Nii püstolit kui selle alust tuleb hoida kuivas kohas, eemal lastest ja loomadest.
3. Enne püstoli ja selle aluse ära panemist, peale nende kasutamise lõpetamist, tuleb oodata nende jahtumiseni. Nende järelvalveta jätmine on keelatud.

TOOTJA:

PROFIX OÜ,

Marywilka tn. 34,
03-228 Varssavi, Poola

KESKKONNAKAITSE:



Esitatud sümbol tähendab kasutatud seadme äraviskamise keeldu teiste jäätmetega koos (rahaträhvi ähvardusel). Elektrilises seadmes sisalduvad ohtlikud koostisosad avaldavad negatiivset mõju loodusele ja inimtervisele.

Kodumajapidamine peab hoollitama kasutatud seadme taaskasutusse ja taastootmisse (recycling) suunamise eest. Poolas ja Euroopas on rajamisel või juba eksisteerib kasutatud seadmete vastuvõtu süsteem, mille raames lasub kõigil ülalmainitud seadme müügipunktidel kasutatud seadmete vastuvõtmise kohustus. Lisaks sellele eksisteerivad veel ka ülalmainitud seadme vastuvõtopunktid.



Käesolev kasutusjuhend on kaitstud autorikaitse seadusega. Kopeerimine/paljundamine ilma PROFIX OÜ nõusolekuta on keelatud.

ПРЕДУПРЕЖДЕНИЕ:

Преди да започнете да употребявате пистолета за лепене, напичан по-нататък «пистолет» трябва внимателно да прочетете инструкцията му за експлоатация. Неправилното използване на пистолета може да представлява сериозна опасност за потребителя и/или неговото обкръжение. Може да предизвика изгаряния по тялото или токов удар.

КОМПЛЕКТ:

- Пистолет - 1 бр.
- Телена поставка - 1 бр.
- Захранващ кабел - 1 бр.
- Поставка - 1 бр.
- Пръчка лепило, наричана по-нататък «лепило» – 2 бр.
- Инструкция за експлоатация - 1 бр.
- Гаранционна карта - 1 бр.

ОПИСАНИЕ НА РИСУНКИТЕ А, В, С, D, E:

- | | |
|---------------------|--------------------|
| 1. Дюзa | 7. Захранващ кабел |
| 2. Капаче на дюзата | 8. Спускък |
| 3. Корпус | 9. Телена поставка |
| 4. Камера | 10. Поставка |
| 5. Ръкохватка | 11. Контейнерът |
| 6. Контролен диод | 12. Лепило |

ПРАВИЛА ЗА СИГУРНОСТ:

1. Пистолетът винаги трябва да се използва по предназначение.
2. Този уред може да се използва от деца на 8 години и по-големи и от лица с ограничени физически, сетивни или умствени способности, или липса на опит и знания, при условие че са под надзор или са били инструктирани за използване на устройството по безопасен начин и са разбрали всички свързани с това опасности.
3. За работа с пистолета трябва да се употребява изключително лепило (12) на пръчки с диаметър 11,2 мм., което е специално предназначено за него.
4. Не трябва да използвате пистолета, когато дюзата му (1) е изцяло или частично отделена от неговия корпус (3).
5. За пистолета не трябва да използвате друга дюза, освен тази, която сте закупили заедно с него.
6. Пистолетът не трябва да се употребява без защита: за очите – защитни очила, за ръцете – ръкавици, за дихателните пътища – маска за прах.
7. Трябва да се работи в проветриво, пространно и добре осветено помещение.
8. Не трябва да се пипа загорятото лепило (9) или загорятата дюза (1) на пистолета. Температурата им може да достигне до 270°C.
9. Не трябва да се пипа захранващия кабел (7) загорятата дюза (1) или загорятото лепило (9). Това може да доведе до стопяване на изолацията и токов удар.
10. Не трябва да се оставя без надзор загорения пистолет или включения в ел. мрежата пистолет.
11. Пистолетът трябва да се използва и съхранява само на места, недостъпни за деца и животни.
12. Пистолетът не трябва да се използва на мокри или влажни места. Той трябва да се използва само в сухи помещения, далеч от

леснозапалими материали.

13. Не трябва да поставяте загорения пистолет на една страна. Ако оставяте пистолета, то той винаги се поставя на телената му поставка във вертикално положение (9) (вж.: рис. D, с. 2), или на неговата поставка (10) (вж.: рис. E, с. 2).
14. Пистолетът не трябва да се прибира преди да е изстинал.
15. Със стопеното лепило не трябва да се лепят материали, покрити с блажна боя или безир.
16. Материали, които не могат да бъдат изложени на температури над 70°C не са подходящи за лепене с пистолета поради високата температура на лепилото.
17. В случай на повреда на пистолета, работата се спира и той се предава за ремонт в упълномощен за това сервизен пункт (адресът е посочен на гаранционната карта). Продължаването на работата с повреден пистолет заплашва здравето или живота.
18. Когато пистолетът не се използва, той трябва да бъде изключен от ел. контакт и да бъде поставен на сигурно, чисто и сухо място, недостъпно за деца и животни.

ТЕХНИЧЕСКИ ДАННИ:**■ Указания, свързани с лепилото:**

- Да се пази далече от достъп на деца.
- Да се избягва контакт с кожата и очите.
- В случай на поглъщане, веднага потърсете лекарска помощ, покажете опаковката или етикета.
- В случай, че се залепете със стопения продукт, не трябва да го отстранявате от кожата. Засегнатата кожа деликатно се промива с вода и лепилото се премахва с помощта на минерално масло. Ако се появят раздразнения или изгаряния, потърсете лекарска помощ.

ТЕХНИЧЕСКИ ДАННИ:

Номинално напрежение	230 V
Номинална честота	50 Hz
Номинална мощност	35/500 W
Работна температура	270°C
Клас на уреда	II
Диаметър на пръчката на лепилото	11,2 mm

ПРИЛОЖЕНИЕ:

Пистолетът е предназначен за залепване на чисти, сухи и почистени от масло повърхности с помощта на горещо лепило (12). Подходящ е за дейности от типа хоби, артистични дейности /пластика/, дърводелски дейности, домашни ремонти, за лепене на тънки парченца дърво, фурнир, текстилни материали, фолио, хартия, картон, изкуствени материали, тънки кожи, изкуствени цветя, опаковки, обувки, пластмаса и т. н.

ВНИМАНИЕ: С лепилото не трябва да се лепят предмети, които имат или могат да имат контакт с храни.

ПОДГОТОВКА ЗА РАБОТА:

Преди всяка употреба на пистолета и неговата поставка (10) трябва Преди всяка употреба на пистолета трябва да проверите също дали той е чист. Ако е мръсен или пращен трябва да го почистите с мек, сух

да проверите дали те не са по някакъв начин увредени (например дали корпусът (3) на пистолета не е пукнат или дали захранващият кабел (7) не е повреден).

Преди всяка употреба трябва също така да проверявате дали пистолетът и поставката са чисти. Ако са мръсни или запрашени, трябва да ги почистите с мек, сух парцал, като помнете, че преди това трябва да изключите уреда от контакта.

Загрятият пистолет и неговата поставка винаги трябва да бъдат върху парче плат (вж.: рис. D, E, с. 2). По този начин работната повърхност се пази от горещото лепило (12).

Пистолетът може да се употребява по два начина – с поставка (10) или без поставка.

• **без поставка:** трябва да включите пистолета в контакта като поставите щепсела на захранващия кабел (7) в контакта, а другия му край върхохватката (5) на пистолета (вж.: рис. D, с. 2).

• **с поставка (10):** трябва да поставите ръкохватката (5) на пистолета в гнездото на поставката (10), след това поставяте щекера на кабела (7) в гнездото отзад на стойката (patrz: rys. E, str. 2). Включвате пистолета в контакта от ел. мрежата,

Във всеки момент можете да извадите пистолета от поставката и да го използвате като безжичен уред, което в значителна степен улеснява достъпа до места, които не се намират в близост до контакта от ел. мрежата. Когато излизашото от дюзата (1) лепило (12) се стъгсти, пистолетът трябва да се върне обратно на поставката, за да се затопли лепилото.

Контейнерът (11), намиращ се в предната част на стойката (10), служи за събиране на горещото, капещо от дюзата (1) лепило (12) и по този начин предпазва работната повърхност. След всяка употреба на пистолета, след като лепилото в контейнера изстине, се препоръчва почистване на контейнера и връщането му мястото му. По този начин ще избегнете препълването на контейнера с лепило.

1. Трябва да се уверите, че пистолетът не е включен в ел. контакта. След това трябва ръчно да поставите пръчка лепило в камерата (4) на пистолета (вж.: рис. B, стр. 2) и леко да натиснете няколко пъти спусъка (8), за да може пръчката лепило да се разположи правилно в камерата (вж.: рис. C, стр. 2). Винаги трябва да използвате пръчки лепило с диаметър 11,2 мм.
2. Поставяйте пистолетът във вертикална позиция на стойката (10) (вж.: рис. E, с. 2) или на телената му стойка (9) (вж.: рис. D, с. 2).
3. Включвайте пистолета в ел. мрежата пряко или с помощта на стойката му (10). Контролният, диод (6) на пистолета, който сигнализира наличие на напрежение, трябва да светне.
4. Трябва да почакате поне 6 минути лепилото да се загрее. След това пистолетът е готов за употреба от потребителя.

За ефективност на лепенето се препоръчва материалите за лепене да се почистят предварително.

РАБОТА:

1. Трябва да започнете да натискате спусъка (8) на пистолета, за да може лепилото (12) да се покаже от дюзата (1). **ВНИМАНИЕ:** Ако натиснете спусъка преди да са изтекли 6 мин. от

включването на пистолета в ел. контакта, може да повредите пистолета.

2. Трябва да притиснете материалите, които лепите за около 15 сек.
3. След завършване на работа, махнете пистолета от стойката (10) и го изключете от ел. мрежата.
4. Почакайте докато пистолетът и стойката му изстинат и ги приберете на сухо, чисто и безопасно място, далеч от деца и животни.

■ **Развъртане и завъртане на дюзата**

Пистолетът е снабден с дюза (1), която може да се развърти от корпуса (3) на пистолета. Това може да стане, само когато дюзата е гореща. За да развъртите дюзата трябва:

1. Да включите пистолета в контакта и да почакате около 2 минути докато дюзата се загрее.
2. Да изключите пистолета от контакта.
3. Да развъртите загрялата дюза от корпуса на пистолета като въртите в посока, обратна на часовниковата стрелка (вж. рис. A, с.2) и като я държите за предпазителя (2).

За да поставите дюзата, най-напред трябва да се уверите, че пистолетът е изключен от контакта, а след това трябва да я завъртите в посока по часовниковата стрелка (вж.: рис. A, с. 2), като я държите за предпазителя.

ВНИМАНИЕ: За развъртане и завъртане на дюзата трябва да използвате предпазни ръкавици. Ако пипате горещата дюза с голи ръце, можете да се изгорите.

Не трябва да развъртате и завъртате, докато пистолетът е включен в контакта.

СЪХРАНЕНИЕ И ПОДДРЪЖКА:

1. Пистолетът и неговата стойка (10) почиствайте с мека, суха кърпа. Преди да ги почиствате трябва да изключите пистолета от ел. мрежата и да почакате и той, и стойката да изстинат.
2. Трябва да съхранявате пистолета и стойката му на сухо място, далеч от деца и животни.
3. Преди да приберете пистолета и стойката те трябва да изстинат. Не трябва да ги оставяте без надзор.

ПРОИЗВОДИТЕЛ:

ПРОФИКС ООД; ул. Марьвилска, 34 03-228 Варшава, Полша

ОПАЗВАНЕ НА ОКОЛНАТА СРЕДА:



Този знак означава забрана на изхвърлянето на електрооборудване заедно с други отпадъци (под заплаха от глоби). Опасните елементи, намиращи се в електрооборудването и електронните уреди оказват негативно влияние върху околната среда и общественото здраве.

Домакинствата трябва да се присъединяват към преработката и повторната употреба (рециклирането) на използваното електрооборудване. В Полша и в Европа се изгражда или съществува система за събиране на използвано електрооборудване, в рамките на която всички пунктове за продажба на горезиброеното електрооборудване са задължени да приемат използваното електрооборудване. Освен това съществуват пунктове за събиране на горезиброеното електрооборудване.



Настоящата инструкция е защитена от авторското право. Копирането/разпространяването и без писменото съгласие на ПРОФИКС ООД е забранено.

UPOZORNĚNÍ:

Před zahájením používání lepicí pistole, dále jen «pistole», je třeba se řádně seznámit s jejím návodem na použití. Nesprávné používání pistole může způsobit závažné nebezpečí pro uživatele a/nebo jeho okolí. Může způsobit popáleniny nebo úraz elektrickým proudem.

KOMPLETACE:

- Pistole - 1 ks.
- Drátěný podstavec - 1 ks.
- Napájecí kabel - 1 ks.
- Podstavec - 1 ks.
- Tyčinka lepidla, dále jen «lepidlo» - 2 ks.
- Návod na obsluhu - 1 ks.
- Záruční list - 1 ks.

POPIS OBRÁZKŮ A, B, C, D:

- | | |
|-----------------|----------------------|
| 1. Tryska | 7. Napájecí kabel |
| 2. Kryt trysky | 8. Spoušť |
| 3. Tělo pistole | 9. Drátěný podstavec |
| 4. Komora | 10. Podstavec |
| 5. Držák | 11. Nádržka |
| 6. Kontrolka | 12. Lepidlo |

BEZPEČNOSTNÍ PRAVIDLA:

1. Pistoli je třeba vždy používat v souladu s jejím určením.
2. Toto zařízení mohou používat děti starší 8 let a osoby s omezenými fyzickými, smyslovými nebo duševními schopnostmi nebo osoby bez příslušných zkušeností a znalostí, za podmínky, že se toto koná pod dozorem nebo že byly náležitě informovány o používání zařízení bezpečným způsobem a pochopily veškerá s tímto spojená nebezpečí.
3. Do pistole použijte pouze a výhradně lepidlo (12) v tyčinkách s průměrem 11,2 mm, které je zvlášť určeno k tomuto účelu.
4. Je zakázáno používat pistoli, pokud je její tryška (1) zcela nebo částečně odšroubována z jejího těla (3).
5. Je zakázáno používat pistoli s jinou tryskou než ta, která byla koupena společně s pistolí.
6. Pistole se nesmí používat bez ochranných pomůcek: oči – ochranné brýle, ruce – ochranné rukavice, dýchací cesty – maska proti prachu.
7. Pracujte pouze v dobře větrané, prostranné a dobře osvětlené místnosti.
8. Je zakázáno dotýkat se rozehrátého lepidla (12) nebo rozehráté trysky pistole (1). Jejich teplota může být až 270°C.
9. Je zakázáno dotýkat se napájecího kabelu (7) rozehrátou tryskou (1) nebo rozehrátým lepidlem (12). Mohlo by to způsobit roztavení izolace a úraz elektrickým proudem.
10. Je zakázáno ponechávat bez dohledu rozehrátou pistoli nebo pistoli zapojenou do elektrické zásuvky.
11. Pistoli je třeba používat a uchovávat pouze na místech, která nejsou dostupná dětem a zvířatům.
12. Je zakázáno používat pistoli v mokřích nebo vlhkých místech.

Používejte ji pouze a výhradně v suchých místnostech, daleko od hořlavých materiálů.

13. Je zakázáno pokládat rozehrátou pistoli na její bok. Pokud pistoli odkládáme, musíme ji vždy umístit ve stojaté poloze na jejím drátěném podstavci (9) (viz: obr. D, str. 2), nebo na jejím podstavci (10) (viz: obr. E, str. 2).
14. Je zakázáno schovat pistoli před tím, než zcela vychladne.
15. Roztaveným lepidlem se nesmí lepit materiály natřené olejovými barvami nebo mořidlem.
16. Materiály, které se nesmí vystavovat teplotě vyšší než 70°C, jsou nevhodné pro lepení pistoli z důvodu vysoké teploty lepidla.
17. V případě, že se pistole porouchá, je třeba okamžitě přerušit práci a dát pistoli opravit do odborného servisu (adresa je uvedena v záručním listu). Pokračování v práci s porouchanou pistolí ohrožuje zdraví nebo život.
18. Když se pistole nepoužívá, měla by být vždy odpojena od přívodu elektrického proudu a schovaná na bezpečném, čistém, suchém místě, nedostupném pro děti a zvířata.

■ Výstrahy týkající se lepidla:

- Uchovávejte mimo dosah dětí.
- Zamezte styku s kůží a očima.
- Při požití okamžitě vyhledejte lékařskou pomoc a ukažte tento obal nebo označení.
- Pokud dojde k potřísnění roztaveným výrobkem, neodstraňujte jej z kůže. Potřísněnou kůži umyjte důkladně vodou a lepidlo odstraňte pomocí minerálního oleje. Pokud se objeví jakékoliv podráždění nebo popáleniny, vyhledejte lékaře.

TECHNICKÉ ÚDAJE:

Jmenovité napětí	230 V
Jmenovitý kmitočet	50 Hz
Jmenovitý výkon	35/500 W
Pracovní teplota	270°C
Třída zařízení	II
Průměr lepicí tyčinky	11,2 mm

POUŽITÍ:

Pistole je určená k lepení čistých, suchých a odmaštěných ploch s použitím horkého lepidla (12). Je vhodná pro hobby práce, výtvarné a stolařské práce, domácí opravy, k lepení tenkých kousků dřeva a dýhy, textilních látek, fólie, papíru, kartonu, umělých hmot, tenké kůže, umělých květin, obalů, obuvi, plastu, a pod.

POZOR: Lepidlem se nesmí lepit předměty, které jsou nebo by mohly být ve styku s potravinami.

PŘÍPRAVA NA PRÁCI:

Před každým použitím pistole a jejího podstavce (10) si ověřte, zda nejsou jakýmkoliv způsobem poškozené (např. zda tělo (3) pistole není prasklé, nebo zda kabel napájení (7) není poškozený).

Před každým použitím musíte také zkontrolovat, jestli jsou pistole i podstavec čisté. Pokud by byly zašpiněné nebo zaprášené, musíte je vyčistit měkkým, suchým hadříkem, pamatujte však, že musí být během čištění odpojeny z elektrické zásuvky a vychladlé.

Rozehrát pistole a její podstavec by měly být odkládané vždy na kousku plátna (viz: obr. D, E, str. 2), za účelem ochrany podkladu proti poškození horkým lepidlem (12).

Pistoli je možné používat dvěma způsoby: s podstavcem (10) nebo bez podstavce:

- **bez podstavce:** Zapojte pistoli k přívodu elektrického proudu tím, že zasunete zástrčku kabelu napájení (7) do zásuvky v rukojeti (5) pistole (viz: obr. D, str. 2).

- **s podstavcem (10):** Zapojte pistoli přímo k přívodu elektrického proudu tím, že zasunete zástrčku v rukojeti (5) pistole do zásuvky v horní části podstavce (10) a zasunete zástrčku kabelu napájení (7) do zásuvky v zadní straně podstavce (viz: obr. E, str. 2).

Pistoli je možné v každé chvíli odpojit od podstavce a použít ji jako bezdrátové zařízení, což významně usnadňuje přístup na místa, které jsou poblíž elektrické zásuvky. Když lepidlo (12), které se dostává z trysky (1) se stane elastické, je třeba pistoli opět zapojit do podstavce, aby se lepidlo rozehrálo.

Nádržka (11), která je v přední části podstavce (10), je určena k zachycení horkého lepidla (12), které kape z trysky (1), čímž před ním chrání podstavec i podklad. Po každém použití pistole se doporučuje po zchlazení lepidla po v nádrže, vytáhnout ji z podstavce, vyčistit a vložit zpět do podstavce. Takto zamezíme přeplnění nádržky lepidlem.

1. Ujistěte se, že pistole není zapojena do elektrické zásuvky. Následně manuálně vložte tyčinku lepidla do komory (4) pistole (viz: obr. B, str. 2) a několikrát lehce zmáčkněte spoušť (8), aby se tyčinka lepidla správně umístila v komoře (viz: obr. C, str. 2). Je třeba vždy používat pouze tyčinky lepidla s průměrem 11,2 mm.
2. Postavte pistoli ve svislé poloze na podstavci (10) (viz: obr. E, str. 2) nebo na jejím drátěném podstavci (9) (viz: obr. D, str. 2).
3. Zapojte pistoli do elektrické zásuvky buď přímo, nebo prostřednictvím podstavce (10). Po zapojení by se měla na pistoli rozsvítit červená kontrolka (6), která oznamuje, že je zařízení pod napětím.
4. Počkejte nejméně 6 minut až se lepidlo rozehráje. Po této době je pistole připravená k lepení.

Pro neúčinnější lepení se doporučuje před zahájením lepení materiál vyčistit.

PRÁCE:

1. Začněte mačkat spoušť (8) pistole, aby lepidlo (12) vycházelo z trysky (1). **POZOR:** Při zmáčknutí spouště dříve než po 6 minutách od zapojení pistole k přívodu elektrického proudu, hrozí nebezpečí poškození pistole.

2. Lepené materiály stlačte k sobě na cca 15 sekund.
3. Po skončení lepení odpojte pistoli a její podstavec (10) z elektrické zásuvky. Je zakázáno vytahovat tyčinku lepidla.
4. Počkejte až pistole a její podstavec zchladnou a následně je schovejte na suchém, čistém a bezpečném místě, mimo dosah dětí a zvířat.

■ Odšroubování a zašroubování trysky

Pistole má trysku (1), kterou je možné odšroubovat z korpusu (3) pistole. Toto je možné provést pouze tehdy, když je tryska rozehrátá. Aby jste mohli odšroubovat trysku, musíte:

1. Zapojit pistoli do elektrické zásuvky a počkat cca 2 minuty až se tryska rozehráje.
2. Odpojit pistoli z elektrické zásuvky.
3. Odšroubovat rozehrátou trysku z těla pistole tak, že jí držíme za kryt trysky (2) a otáčíme proti směru pohybu hodinových ručiček (viz: obr. A, str. 2).

Pro zašroubování trysky zpátky se nejdříve ujistíme, že je pistole odpojena od elektrické zásuvky a následně trysku, kterou držíme za kryt, zašroubojeme ve směru pohybu hodinových ručiček (viz: obr. A, str. 2).

POZOR: Při zašroubování a vyšroubování trysky je třeba používat ochranné rukavice. Dotykáním se horké trysky si můžete způsobit popáleniny.

Je zakázán zašroubovat nebo vyšroubovat trysku, pokud je pistole zapnutá do elektrické zásuvky.

UCHOVÁVÁNÍ A ÚDRŽBA:

1. Kryt pistole a její podstavec (10) čistěte měkkým a suchým hadříkem. Před zahájením čištění je odpojte od elektrické zásuvky a počkejte až zchladnou.
2. Jak pistoli, tak její podstavec uchovávejte na suchém místě, mimo dosah dětí a zvířat.
3. Před tím, než po ukončení jejich používání pistoli a podstavec schováte, vyčkejte až vychladnou. Nenechávejte nařadí bez dozoru.

VÝROBCE:

PROFIS s.r.o.,
ul. Marywilska 34,
03-228 Varšava, Polsko

OCHRANA ŽIVOTNÍHO PROSTŘEDÍ:



Zobrazený symbol znamená zákaz likvidace zařízení dohromady s jinými odpady (na porušení zákazu se vztahuje pokuta). Nebezpečné složky, které se nacházejí v elektrickém a elektrotechnickém vybavení mají negativní vliv na životní prostředí a lidské zdraví.

Domácnosti by se měly zapojit do získávání zpět a opětovného využívání (recyklace) starých elektrospotřebičů. V Polsku a v Evropě se tvoří nebo už existuje systém sběru elektroodpadu, v rámci kterého mají všechna prodejní místa elektrospotřebičů povinnost přijímat elektroodpad. Kromě toho existují sběrná místa pro elektroodpad.



Tento návod je chráněný autorským zákonem. Jeho kopírování / rozmnožování bez písemného souhlasu společnosti PROFIS s.r.o. je zakázané.

UPOZORNENIE:

Pred zahájením používania lepiacej pištole, ďalej iba «pištoľ», je treba sa riadne zoznámiť s jej návodom na použitie. Nesprávne použitie pištole môže zapríčiniť závažné nebezpečenstvo pre užívateľa a/alebo jeho okolie. Môže spôsobiť popáleniny alebo úraz elektrickým prúdom.

KOMPLETÁCIA:

- Pištoľ - 1 ks.
- Drátený podstavec - 1 ks.
- Kábel prívodu elektrického prúdu - 1 ks.
- Podstavec - 1 ks.
- Tyčinka lepidla, ďalej iba «lepidlo» - 2 ks.
- Návod na obsluhu - 1 ks.
- Záručný list - 1 ks.

POPIS OBRÁZKOV A, B, C, D, E:

- | | |
|----------------|-------------------------------------|
| 1. Tryska | 7. Kábel prívodu elektrického prúdu |
| 2. Kryt trysky | 8. Spúšť |
| 3. Telo pištoľ | 9. Drôtený podstavec |
| 4. Komora | 10. Podstavec |
| 5. Držiak | 11. Nádržka |
| 6. Kontrolka | 12. Lepidlo |

BEZPEČNOSTNÉ PRAVIDLA:

1. Pištoľ je treba vždy používať v súlade s jej určením.
2. Toto zariadenie môžu používať deti staršie 8 rokov a osoby s obmedzenými fyzickými, zmyslovými alebo duševnými schopnosťami alebo osoby bez príslušných skúseností a znalostí, za podmienky, že sa toto koná pod dozorom, alebo že boli náležite informované o používaní zariadenia bezpečným spôsobom a pochopili všetky s týmto spojené nebezpečenstva.
3. Do pištole používajte len a výhradne lepidlo (12) v tyčinkách s priemerom 11,2 mm, ktoré je zvlášť určené na tento účel.
4. Je zakázané používať pištoľ, pokiaľ jej tryska (1) úplne alebo čiastočne odskrutkovaná z jej tela (3).
5. Je zakázané používať pištoľ s inou tryskou ako ta, ktorá bola kúpená spoločne s pištoľou.
6. Pištoľ nepoužívajte bez ochrany: očí pomocou ochranných okuliarov, rúk pomocou ochranných rukavíc, dýchacích orgánov pomocou ochrannej masky.
7. Pracujte iba v dobre vetranej, priestrannej a dobre osvetlenej miestnosti.
8. Je zakázané dotýkať sa rozohriateho lepidla (12) alebo rozohriatej trysky pištole (1). Ich teplota môže byť až 270°C.
9. Je zakázané dotýkať sa kábla prívodu elektrického prúdu (7) rozohriatou tryskou (1) alebo rozohriatým lepidlom (12). Mohlo by to spôsobiť roztavenie izolácie a úraz elektrickým prúdom.
10. Je zakázané ponechávať bez dohľadu rozohriatú pištoľ alebo pištoľ zapojenou do elektrickej zásuvky.
11. Pištoľ je treba používať a uchovávať iba na miestach, ktoré nie sú dostupné deťom a zvieratám.

12. Je zakázané používať pištoľ v mokrych alebo vlhkých miestach. Používajte ju iba a výhradne v suchých miestnostiach, ďaleko od horľavých materiálov.
13. Je zakázané pokladať rozohriatú pištoľ na jej bok. Pokiaľ pištoľ odkladáme, musíme ju vždy umiestniť v stojatej polohe na jej drôtenom podstavci (9) (pozri: obr. D, str. 2), alebo na jej podstavci (10) (pozri: obr. E, str. 2).
14. Je zakázané schovať pištoľ skôr, ako úplne vychladne.
15. Roztaveným lepidlom sa nesmie lepiť materiály natreté olejovými farbami alebo moridlom.
16. Materiály, ktoré sa nesmú vystavovať teplote vyššej ako 70°C, sú nevhodné pre lepenie pištoľou z dôvodu vysokej teploty lepidla.
17. V prípade, že sa pištoľ pokazí, je treba okamžite prerušiť prácu a dať pištoľ opraviť od odborného servisu (adresa je uvedená v záručnom liste). Pokračovanie v práci s pokazenou pištoľou ohrozuje zdravie alebo život.
18. Keď sa pištoľ nepoužíva, mala by byť vždy odpojená od prívodu elektrického prúdu a schovaná na bezpečnom, čistom, suchom mieste, nedostupnom pre deti a zvieratá.

■ Výstrahy týkajúce sa lepidla:

- Uchovávajte mimo dosahu detí.
- Zabráňte kontaktu s pokožkou a očami.
- V prípade použitia okamžite vyhľadajte lekársku pomoc – ukážte tento obal alebo označenie.
- V prípade poliatí roztaveným produktom, neodstraňujte ho z postihnutej pokožky. Pokožku dôkladne umyte vodou a lepidlo odstráňte minerálnym olejom. V prípade akéhokoľvek podráždenia alebo popáleniny vyhľadajte lekársku pomoc.

TECHNICKÉ ÚDAJE:

Menovité napätie	230 V
Menovitý kmitočet	50 Hz
Menovitý výkon	35/500 W
Pracovná teplota	270°C
Trieda zariadenia	II
Priemer lepiacej tyčinky	11,2 mm

POUŽITIE:

Pištoľ je určená na lepenie čistých, suchých a odmastených plôch s použitím horúceho lepidla (12). Je vhodná pre hobby práce, výtvarné a stolárske práce, domáce opravy, na lepenie tenkých kúskov dreva a dyhy, textilných látok, fólie, papiera, kartónu, umelých hmôt, tenkej kože, umelých kvetín, obalov, obuvi, plastu, a pod.

POZOR: Lepidlom sa nesmie lepiť predmety, ktoré sú alebo by mohli byť v styku s potravinami.

PRÍPRAVA NA PRÁCU:

Pred každým použitím pištole a jej podstavce (10) si overte, či tieto nie sú akýmkoľvek spôsobom poškodené (napr. či telo (3) pištole nie je prasknuté, alebo či kábel napájania (7) nie je poškodený).

Pred každým použitím musíte takisto skontrolovať, či sú pištoľ aj podstavec čisté. Pokiaľ by boli zašpinené alebo zaprášené, musíte ich vyčistiť mäkkou, suchou handrou, pamätajte však, že musí byť pri čistení odpojené od elektrickej zásuvky a vychladnuté.

Rozohriate pištoľ a jej podstavec by sa mali odkladať vždy na kúsok plátna (pozri: obr. D, E, str.2), z dôvodu ochrany podkladu proti poškodení horkým lepidlom(12).

Pištoľ je možné používať dvomi spôsobmi: s podstavcom (10) alebo bez podstavca:

- **bez podstavca:** Zapojte pištoľ ku privodu elektrického prúdu tak, že dáte zástrčku kábla napájania (7) do zásuvky v rukoväti (5) pištole (pozri: obr. D, str.2).

- **s podstavcom (10):** Zapojte pištoľ priamo ku privodu elektrického prúdu tak, že dáte zástrčku v rukoväti (5) pištole do zásuvky v hornej časti podstavca (10) a vložíte zástrčku kábla napájania (7) do zásuvky v zadnej strane podstavca (pozri: obr. E, str.2).

Pištoľ je možné v každej chvíli odpojiť od podstavca a použiť ju ako bezdrôtové zariadenie, čo výrazne uľahčuje prístup na miesta, ktoré sú blízko elektrickej zásuvky. Keď lepidlo (12), ktoré sa dostáva z trysky (1) sa stane elastické, je treba pištoľ opäť zapojiť do podstavca, aby sa lepidlo rozohrialo.

Nádržka (11), ktorá je v prednej časti podstavca (10), je určená na zachytenie horkeho lepidla (12), ktoré kape z trysky (1), aby tak pred ním chránila podstavec aj podklad. Po každom použití pištole sa doporučuje po schladnutí lepidla po v nádržke, vytiahnuť ju z podstavca, vyčistiť a vložiť späť do podstavca. Takto zamedzíme preplneniu nádržky lepidlom.

1. Uistite sa, že pištoľ nie je zapnutá do elektrickej zásuvky. Následne manuálne vložte tyčinku lepidla do komory (4) pištole (pozri: obr. B, str. 2) a niekoľkokrát ľahko stisnite spúšť (8), aby sa tyčinka lepidla správne umiestnila v komore (pozri: obr. C, str. 2). Je treba vždy používať iba tyčinky lepidla s priemerom 11,2 mm.
2. Postavte pištoľ v zvislej polohe na podstavec (10) (pozri: obr. E, str. 2) alebo na jej drôtený podstavec (9) (pozri: obr. D, str. 2).
3. Zapojte pištoľ do elektrickej zásuvky buď priamo, alebo prostredníctvom podstavca (10). Po zapojení by sa mala na pištoľi rozsvietiť červená kontrolka (6), ktorá oznamuje, že je zariadenie pod napätím.
4. Počkajte najmenej 6 minút až sa lepidlo rozohreje. Po tejto dobe je pištoľ pripravená k lepeniu.

Pre najúčinnšie lepenie sa doporučuje pred zahájením lepenia materiály vyčistiť.

PRÁCA:

1. Začnite stisť spúšť (8) pištole, aby lepidlo (12) vychádzalo z trysky (1). **POZOR:** Pri stisnutí spúšte skôr ako po 6 minútach od zapojenia pištole ku privodu elektrického prúdu, hrozí nebezpečie poškodenia pištole.
2. Lepené materiály stlačte ku sebe na cca 15 sekúnd.

3. Po skončení lepenia odpojte pištoľ a jej podstavec (10) z elektrickej zásuvky. Je zakázané vyťahovať tyčinku lepidla.
4. Počkajte kým pištoľ a jej podstavec schladnú a následne ich schovajte na suchom, čistom a bezpečnom mieste, mimo dosah detí a zvierat.

■ Odskrutkovanie a zaskrutkovanie trysky

Pištoľ má trysku (1), ktorou je možné odskrutkovať z korpusu (3) pištole. Toto je možné vykonať iba vtedy, keď je tryska rozohriata. Aby ste mohli odskrutkovať trysku, musíte:

1. Zapojiť pištoľ do elektrickej zásuvky a počkať cca 2 minút až sa tryska rozohreje.
2. Odpojiť pištoľ z elektrickej zásuvky.
3. Odskrutkovať rozohriatú trysku z tela pištole tak, že ju držíme za kryt trysky (2) a otáčame proti smeru pohybu hodinových ručičiek (pozri: obr. A, str. 2).

Pre zaskrutkovanie trysky späť sa najskôr presvedčíme, že je pištoľ odpojená od elektrickej zásuvky a následne trysku, ktorú držíme za kryt, zaskrutkujeme v smere pohybu hodinových ručičiek (pozri: obr. A, str. 2).

POZOR: Pri zaskrutkovaní a vyskrutkovaní trysky je treba používať ochranné rukavice. Dotyk horúcej trysky si môžete spôsobiť popálením.

Je zakázané zaskrutkovať alebo vyskrutkovať trysku, pokiaľ je pištoľ zapnutá do elektrickej zásuvky.

UCHOVÁVANIE A ÚDRŽBA:

1. Kryt pištole a jej podstavec (10) čistíte mäkkou a suchou handrou. Pred zahájením čistenia ich odpojte od elektrickej zásuvky a počkajte až schladnú.
2. Tak pištoľ, ako aj jej podstavec uchovávajte na suchom mieste, mimo dosah detí a zvierat.
3. Pred tým, ako pištoľ a podstavec po ukončení ich používania schováte, počkajte kým vychladnú. Nenechávajte náradie bez dozoru.

VÝROBCA:

PROFIX s.r.o.

ul. Marywiłska 34,
03-228 Varšava, Poľsko

OCHRANA ŽIVOTNÉHO PROSTREDIA:



Zobrazený symbol znamená zákaz likvidácie zariadení dokopy s inými odpadmi (na porušení zákazu sa vzťahuje pokuta). Nebezpečné zložky, ktoré sa nachádzajú v elektrickom a elektrotechnickom vybavení majú negatívny vplyv na životné prostredie a ľudské zdravie.

Domácnosti by sa mali zapojiť do získavania späť a opätovného využívania (recyklácie) starých elektrospotrebičov. V Poľsku a v Európe sa vytvára alebo už existuje systém zberu elektroodpadu, v rámci ktorého majú všetky predajné miesta elektrospotrebičov povinnosť prijímať elektroodpad. Okrem toho existujú zberné miesta pre elektroodpad.



Tento návod je chránený autorským zákonom. Jeho kopírovanie / rozmnožovanie bez písomného súhlasu spoločnosti PROFIX s.r.o. je zakázané.