

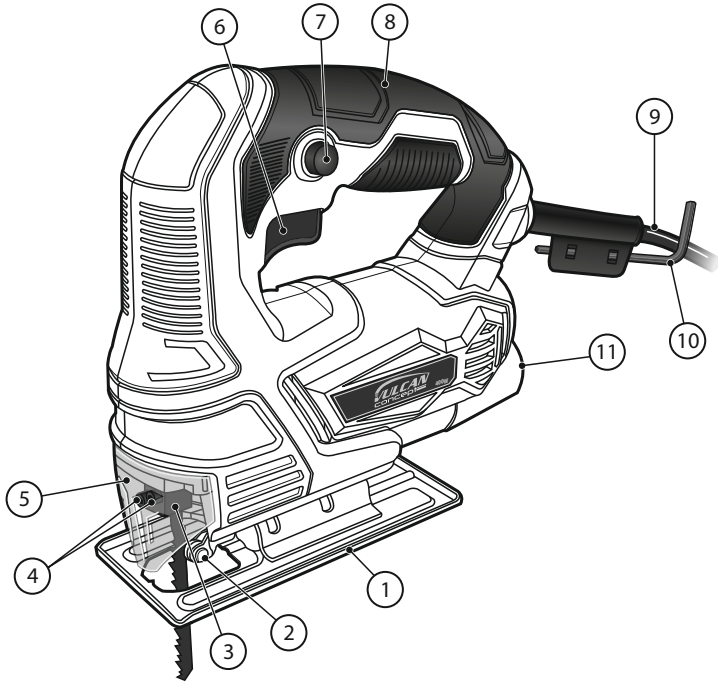
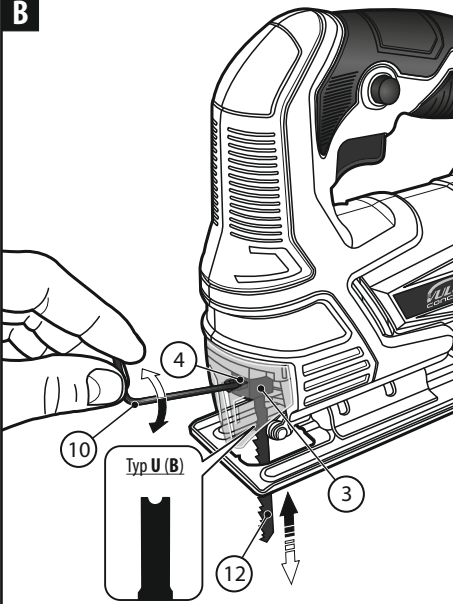
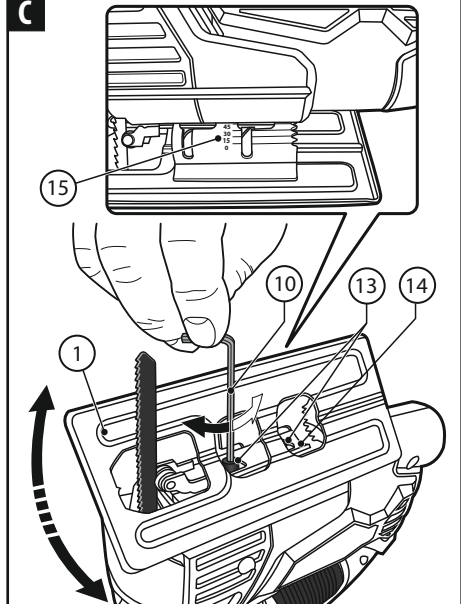
VULCAN

concept



VZR402

PL	Oryginalna instrukcja obsługi	WYRZYNARKA	3
RU	Инструкция по эксплуатации	ЭЛЕКТРИЧЕСКИЙ ЛОБЗИК	8
RO	Instrucțiuni de folosire	FERĂSTRĂU PENDULAR.....	14
LT	Naudojimo instrukcija	SIŪLINIS PJŪKLELIS.....	19
CZ	Návod na obsluhu	ELEKTRICKÁ VYŘEZÁVACÍ PILA.....	24

A**B****C**



PRZED PRZYSTĄPIENIEM DO UŻYTKOWANIA NALEŻY ZAPOZNAĆ SIĘ NINIJSZĄ INSTRUKCJĄ.

Zachowaj instrukcję do ewentualnego przyszłego wykorzystania.



OSTRZEŻENIE! Należy przeczytać wszystkie ostrzeżenia dotyczące bezpieczeństwa użytkowania oznaczone symbolem ⚠ i wszystkie wskazówki dotyczące bezpieczeństwa użytkowania.

Nieprzestrzeganie podanych niżej ostrzeżeń dotyczących bezpieczeństwa i wskazówek dotyczących bezpieczeństwa może być przyczyną porażenia prądem elektrycznym, pożaru i/lub poważnych obrażeń.

Zachowaj wszystkie ostrzeżenia i wskazówki dotyczące bezpieczeństwa, aby móc skorzystać z nich w przyszłości.

W podanych niżej ostrzeżeniach wyrażenie „elektronarzędzie” oznacza elektronarzędzie zasilane z sieci (z przewodem zasilającym) lub elektronarzędzie zasilane z akumulatora (bezwolnowe).



OSTRZEŻENIE! Ogólne ostrzeżenia dotyczące bezpieczeństwa użytkowania narzędzia.

1. Bezpieczeństwo w miejscu pracy:

- W miejscu pracy należy utrzymywać porządek i dobre oświetlenie. Nieporządek i złe oświetlenie przyczynia się do wypadków.
- Nie należy używać elektronarzędzia w środowiskach wybuchowych, tworzonych przez łatwo palne ciecze, gazy lub pyły. Elektronarzędzie wytwarza iskry, które mogą zapalić pył lub opary.
- Nie należy dopuszczać dzieci i obserwatorów do miejsc, w których używa się elektronarzędzi. Rozproszenie uwagi może spowodować utratę kontroli nad elektronarzędziem.



OSTRZEŻENIE! Ogólne ostrzeżenia dotyczące bezpieczeństwa użytkowania narzędzia.

2. Bezpieczeństwo elektryczne:

- Wtyczki elektronarzędzi muszą pasować do gniazdek. Nigdy w żaden sposób nie należy przerabiać wtyczki. Nie należy używać żadnych przedłużaczy w przypadku elektronarzędzi mających przewód z żyłą uziemienia ochronnego. Brak przerobek we wtyczkach i gniazdkach wtyczkowych zmniejsza ryzyko porażenia prądem elektrycznym.
- Należy unikać dotykania powierzchni uziemionych lub zwartych z masą, takich jak rury, ogrzewacze, grzejniki centralnego ogrzewania i chłodziarki. W przypadku dotknięcia części uziemionych lub zwartych z masą, wzrasta ryzyko porażenia prądem elektrycznym.
- Nie należy narażać elektronarzędzi na działanie deszczu lub warunków wilgotnych. W przypadku przedostania się do elektronarzędzia wody, wzrasta ryzyko porażenia prądem elektrycznym.
- Nie należy nadwierać przewodów przyłączeniowych. Nigdy nie należy używać przewodu przyłączeniowego do przenoszenia, ciągnięcia elektronarzędzia lub wyciągnięcia wtyczki z gniazdka. Należy trzymać przewód przyłączeniowy z

daleka od źródeł ciepła, olejów, ostrych krawędzi lub ruchomych części. Uszkodzone lub zaplątane przewody przyłączeniowe zwiększają ryzyko porażenia prądem elektrycznym.

- W przypadku, gdy elektronarzędzie używa się na wolnym powietrzu, przewody przyłączeniowe należy przedłużać przedłużaczami przeznaczonymi do pracy na wolnym powietrzu. Używanie przedłużacza przeznaczonego do pracy na wolnym powietrzu zmniejsza ryzyko porażenia prądem elektrycznym.
- Zaleca się podłączenie urządzenia do sieci elektrycznej wyposażonej w wyłącznik różnicowo-prądowy (RCD) o prądzie wyłączenia 30mA lub mniejszym.
- W przypadku, gdy używanie elektronarzędzia w środowisku wilgotnym jest nieuniknione, jako ochronę przed napięciem zasilania należy stosować urządzenie różnicowoprądowe (RCD). Zastosowanie RCD zmniejsza ryzyko porażenia prądem elektrycznym.



OSTRZEŻENIE! Ogólne ostrzeżenia dotyczące bezpieczeństwa użytkowania narzędzia.

3. Bezpieczeństwo osobiste:

- Niniejszy sprzęt nie jest przeznaczony do użytkowania przez osoby (w tym dzieci) o ograniczonej zdolności fizycznej, czuciowej lub psychicznej, lub osoby nie mające doświadczenia lub znajomości sprzętu, chyba że odbywa się to pod nadzorem lub zgodnie z instrukcją użytkowania sprzętu, przekazanej przez osoby odpowiadające za ich bezpieczeństwo.
- Należy być przewidującym, obserwować co się robi i zachowywać rozsądek podczas używania elektronarzędzia. Nie należy używać elektronarzędzia, gdy jest się zmęczonym lub pod wpływem narkotyków, alkoholu lub leków. Chwila nieuwagi podczas pracy elektronarzędziem może spowodować poważne osobiste obrażenia.
- Należy stosować wyposażenie ochronne. Należy zawsze zakładać okulary ochronne. Używanie w odpowiednich warunkach wyposażenia ochronnego, takiego jak maska przeciwpyłowa, obuwie antypoślizgowe, kask lub ochronniki słuchu, zmniejsza osobiste obrażenia.
- Należy unikać niezamierzonego rozruchu. Przed przyłączeniem do źródła zasilania i/lub przed podłączeniem akumulatora oraz zanim podniesie się lub przeniesie się narzędzie należy upewnić się, że wyłącznik elektronarzędzia jest w pozycji wyłączony. Przenoszenie elektronarzędzia z palcem na wyłączniku lub przyłączenie elektronarzędzia do sieci zasilającej przy załączonym wyłączniku może być przyczyną wypadku.
- Przed uruchomieniem elektronarzędzia należy usunąć wszystkie klucze. Pozostawienie klucza w obracającej się części elektronarzędzia może spowodować osobiste obrażenia.
- Nie należy wychylać się z daleka. Należy cały czas stać pewnie i zachować równowagę. Umożliwi to lepszą kontrolę nad elektronarzędziem w sytuacjach nieprzewidywalnych.
- Należy odpowiednio się ubierać. Nie należy nosić luźnego ubrania ani biżuterii. Należy utrzymywać swoje włosy,

ubranie i rękawiczki z dala od części ruchomych. Luźne ubrania, biżuteria lub długie włosy mogą zostać zaczepione przez części ruchome.

- h) Jeżeli urządzenia są przystosowane do przyłączenia zewnętrznego odciagu pyłu i pochłaniacza pyłu, należy upewnić się, że są one przyłączone i prawidłowo użyte. Użycie pochłaniaczy pyłu może zredukować zagrożenia zależne od zapylenia.
- i) Nie pozwól, aby umiejętności uzyskane dzięki częstemu korzystaniu z elektronarzędzia pozwoliły Ci poczuć się pewnym siebie i zignorować zasady bezpieczeństwa. Nieostrożne działanie może spowodować poważne obrażenia w ulamku sekundy.



OSTRZEŻENIE! Ogólne ostrzeżenia dotyczące bezpieczeństwa użytkownika narzędzia.

4. Użytkowanie i troska o elektronarzędzie:

- a) Nie należy elektronarzędzia przeciążać. Należy stosować elektronarzędzie o mocy odpowiedniej do wykonywanej pracy. Właściwe elektronarzędzie umożliwi pracę lepszą i bezpieczniejszą przy obciążeniu, na jakie zostało zaprojektowane.
- b) Nie należy używać elektronarzędzia, jeżeli łącznik go nie załącza i nie wyłącza. Każde elektronarzędzie, którego nie można załączać lub wyłączać łącznikiem, jest niebezpieczne i musi zostać naprawione.
- c) Należy odłączać wtyczkę ze źródła zasilania elektronarzędzia i/lub odłączyć akumulator przed wykonaniem każdej nastawy, wymiany części lub magazynowaniem. Takie zapobiegawcze środki bezpieczeństwa redukują ryzyko przypadkowego rozruchu elektronarzędzia.
- d) Nieużywane elektronarzędzie należy przechowywać poza zasięgiem dzieci i nie należy pozwalać osobom niezaznajomionym z elektronarzędziem lub niniejszą instrukcją na używanie elektronarzędzia. Elektronarzędzia są niebezpieczne w rękach nieprzeszkolonych użytkowników.
- e) Elektronarzędzia należy konserwować. Należy sprawdzać współosiowość lub zakleszczenie się części ruchomych, pęknięcia części i wszystkie inne czynniki, które mogą mieć wpływ na pracę elektronarzędzia. Jeżeli stwierdzi się uszkodzenia, należy elektronarzędzie przed użyciem naprawić. Przyczyną wielu wypadków jest niefachowy sposób konserwacji elektronarzędzia.
- f) Narzędzia tnące powinny być ostre i czyste. Odpowiednie utrzymywanie ostrych krawędzi narzędzi tnących zmniejsza prawdopodobieństwo zakleszczenia i ułatwia obsługę.
- g) Elektronarzędzie, wyposażenie, narzędzia robocze itp. należy stosować zgodnie z niniejszą instrukcją, biorąc pod uwagę warunki pracy i rodzaj pracy do wykonania. Używanie elektronarzędzia w sposób, do jakiego nie jest przewidziane, może spowodować niebezpieczne sytuacje.
- h) W niskich temperaturach, lub po dłuższym okresie nie użytkowania, zalecane jest włączenie elektronarzędzia bez obciążenia na okres kilku minut w celu właściwego rozprowadzenia smaru w mechanizmie napędu.
- i) Do czyszczenia elektronarzędzi stosować miękką, wilgotną (nie mokra) szmatkę i mydło. Nie stosować benzyny, rozpuszczalników i innych środków mogących uszkodzić urządzenie.

- j) Elektronarzędzie należy przechowywać/ transportować po upewnieniu się, że wszystkie jego elementy ruchome są zablokowane i zabezpieczone przed odblokowaniem za pomocą oryginalnych elementów do tego przeznaczonych.
- k) Elektronarzędzie należy przechowywać w miejscu suchym, zabezpieczone przed kurzem i wnikaniem wilgoci.
- l) Transportowanie elektronarzędzia powinno odbywać się w opakowaniu oryginalnym, zabezpieczającym przed uszkodzeniami mechanicznymi.
- m) Uchwyty i powierzchnie chwytne należy utrzymywać czyste i wolne od oleju i smaru. Śliskie uchwyty i powierzchnie chwytne pozwalają na bezpieczne trzymanie i kontrolę narzędzia w nieoczekiwanych sytuacjach.



OSTRZEŻENIE! Ogólne ostrzeżenia dotyczące bezpieczeństwa użytkownika narzędzia.

5. Naprawa:

- a) Naprawy gwarancyjne i pogwarancyjne swoich elektronarzędzi wykonuje Serwis PROFIX, co gwarantuje najwyższą jakość napraw oraz stosowanie oryginalnych części zamiennych.



OSTRZEŻENIE!

Podczas pracy narzędziem elektrycznym zaleca się zawsze przestrzegać podstawowych zasad bezpieczeństwa pracy, w celu uniknięcia wybuchu pożaru, porażenia prądem elektrycznym lub obrażenia mechanicznego.



OSTRZEŻENIE!

WYRZYŃARKA, szczególnie wskazówki dotyczące bezpiecznego użytkownika urządzenia:

- a) Podczas wykonywania prac, przy których narzędzie robocze mogłoby natrafić na ukryte przewody elektryczne lub na własny przewód zasilający, elektronarzędzie należy trzymać za izolowane powierzchnie rękojeści. Kontakt z przewodem sieci zasilającej może spowodować przekazanie napięcia na części metalowe elektronarzędzia, co mogłoby spowodować porażenie prądem elektrycznym.
- b) Należy używać odpowiednich przyrządów poszukiwawczych w celu lokalizacji ukrytych przewodów zasilających, lub poprosić o pomoc administrację obiektu. Kontakt z przewodami znajdującymi się pod napięciem może doprowadzić do powstania pożaru i porażenia elektrycznego. Uszkodzenie przewodu gazowego może doprowadzić do wybuchu. Wniknięcie do przewodu wodociągowego powoduje szkody rzeczowe.
- c) Nie należy obrabiać materiału zawierającego azbest. Azbest powoduje chorobę nowotworową.
- d) Miejsce pracy należy utrzymywać w czystości. Mieszanki materiałów są szczególnie niebezpieczne. Pył z metalu lekkiego może się zapalić lub wybuchnąć.
- e) Należy zabezpieczyć obrabiany przedmiot. Upewnić się, czy wszystkie zaciski mocujące są ściśnięte i zweryfikować, aby nie było przesadnego luzu. Zamocowanie obrabianego przedmiotu w urządzeniu mocującym lub imadło jest bezpieczniejsze niż trzymanie go w ręku.
- f) Należy zawsze zakładać okulary ochronne i ochronniki słuchu. Stosuj, kiedy jest to konieczne, odpowiednie środki ochrony osobistej:
 - maskę ochronną, w celu zmniejszenia zagrożenia wdychania szkodliwego pyłu,

- **rękawice ochronne**, kiedy brzeszczot jest w ruchu i manipuluje się chropowatym materiałem.

- g) **Należy uważać, by stopa regulowana (1) podczas cięcia była dokładnie zamocowana.** Zablockowany brzeszczot może się złamać lub doprowadzić do odrzutu.
- h) **Należy używać jedynie nie uszkodzonych brzeszczotów bez zarzutu.** Skrzywione lub tępe brzeszczoty mogą się złamać lub spowodować siłę zwrotną.
- i) **Elektronarzędzie uruchomić przed zetknięciem brzeszczotu z materiałem.** W przeciwnym wypadku istnieje niebezpieczeństwo odrzutu, gdy użyte narzędzie zablokuje się w obrabianym przedmiocie.
- j) **Należy trzymać ręce z daleka od zakresu cięcia. Nie wsuwać ich pod obrabiany przedmiot.** Przy kontakcie z brzeszczotem istnieje niebezpieczeństwo zranienia się.
- k) **Po zakończeniu pracy należy wyłączyć elektronarzędzie. Brzeszczot można wyprowadzić z obrabianego materiału wtedy, gdy znajduje się on w bezruchu.** W ten sposób uniknie się odrzutu i można odłożyć bezpiecznie elektronarzędzie.
- l) **Należy odłączyć maszynę od sieci elektrycznej podczas przerwy w pracy, podczas wymiany brzeszczotów, remontu, czyszczenia lub regulacji.**
- m) **Nie wolno używać elektronarzędzia z uszkodzonym przewodem zasilającym. Nie należy dotykać uszkodzonego przewodu; w przypadku uszkodzenia przewodu podczas pracy, należy wyciągnąć wtyczkę z gniazda. Uszkodzone przewody podwyższają ryzyko porażenia prądem.**

UWAGA! Jeżeli przewód zasilający nieodłączalny ulegnie uszkodzeniu, to powinien on być wymieniony u wytwórcy lub w specjalistycznym zakładzie naprawczym albo przez wykwalifikowaną osobę w celu uniknięcia zagrożenia.

BUDOWA I PRZEZNACZENIE WYRZYNARKI:

Wyrzynarka brzeszczotowa jest urządzeniem w drugiej klasie ochronności (podwójna izolacja) i jest napędzana silnikiem jednofazowym.

Wyrzynarka służy do wykonywania cięć i wykrójów w drewnie i materiałach pochodnych, tworzywach sztucznych, metalu, płytach ceramicznych i gumie. Proces cięcia jest realizowany za pomocą odpowiedniego brzeszczotu, dostosowanego do obrabianego materiału.

Urządzenie jest przystosowane do wykonywania cięć prostych i ukośnych, pod kątem do 45°. Przeznacza się do prac domowych i nie nadaje się do długotrwałych robót w ciężkich warunkach.

Nie wolno wykorzystywać narzędzia do wykonywania prac wymagających zastosowania profesjonalnego urządzenia. Każde użycie wyrzynarki niezgodne z przeznaczeniem podanym wyżej jest zabronione i powoduje utratę gwarancji oraz brak odpowiedzialności producenta za powstałe w wyniku tego szkody.

Jakiegokolwiek modyfikacje urządzenia dokonane przez użytkownika zwalniają producenta z odpowiedzialności za uszkodzenia i szkody wyrządzone użytkownikowi i otoczeniu.

Poprawne użytkowanie wyrzynarki dotyczy także konserwacji, składowania, transportu i napraw.

Wyrzynarka może być naprawiana wyłącznie w punktach serwisowych wyznaczonych przez producenta. Urządzenia zasilane z sieci powinny być naprawiane tylko przez osoby uprawnione.

Pomimo zgodnego z przeznaczeniem stosowania nie można całkowicie

wyeliminować określonych czynników ryzyka resztkowego. Ze względu na konstrukcję i budowę maszyny mogą wystąpić następujące niebezpieczeństwa:

- Dotknięcie brzeszczotu w trakcie pracy w nieosłoniętym obrębie wyrzynarki;
- Oparzenie przy wymianie brzeszczotu. (Podczas pracy brzeszczot bardzo się rozgrzewa, żeby uniknąć oparzenia przy jego wymianie należy stosować rękawice ochronne);
- Odrzucenie przedmiotu obrabianego lub części przedmiotu obrabianego;
- Pęknięcie/złamanie brzeszczotu;
- Uszkodzenia słuchu w wypadku niestosowania koniecznej ochrony słuchu;
- Szkodliwe dla zdrowia emisje pyłów drzewnych w przypadku wykonywania prac zamkniętych pomieszczeniach.

KOMPLETACJA:

- Wyrzynarka - 1 szt.
- Brzeszczot do drewna - 1 szt.
- Klucz imbusowy - 1 szt.
- Instrukcja obsługi - 1 szt.
- Karta gwarancyjna - 1 szt.

ELEMENTY URZĄDZENIA:

Numeracja elementów urządzenia odnosi się do przedstawienia graficznego umieszczonego na stronie 2 instrukcji obsługi:

Rys.A: 1. Stopa regulowana (0° - 45°)

2. Rolka prowadząca
3. Uchwyt do brzeszczotów
4. Wkręty mocujące uchwyt
5. Osłona antykontaktowa/Pokrywa do odsysania wiórow
6. Włącznik
7. Przycisk blokady włącznika
8. Rękojeść
9. Przewód zasilający
10. Klucz imbusowy
11. Odciąg wiórow (gniazdo do podłączenia odkurzacza)

Rys.B: 12. Brzeszczot

Rys.C: 13. Wkręty mocujące stopę

14. Mocowanie rolki prowadzącej
15. Skala kąta ukoś

DANE TECHNICZNE:

Napięcie znamionowe	230 V	
Częstotliwość znamionowa	50 Hz	
Moc znamionowa	400 W	
Prędkość bez obciążenia	$n_n = 3300/\text{min}$	
Długość skoku	18 mm	
Głębokość cięcia:	drewno	55 mm
	stal	6 mm
Cięcie pod kątem	0° - 45°	
Klasa sprzętu	II/□	
Masa własna	1,8 kg	
Długość przewodu zasilającego	2 m	
Poziom ciśnienia akustycznego (LpA)	85 dB(A)	

tolerancja pomiaru KpA		3dB(A)
Poziom mocy akustycznej (LwA)		96 dB(A)
tolerancja pomiaru KwA		3 dB(A)
Wibracja wg EN 60745 (tolerancja pomiaru K=1,5 m/s ²)	cięcie drewna a _{h,s}	7,15 m/s ²
	cięcie metalu a _{h,M}	7,63 m/s ²

Podany poziom drgań jest reprezentatywny dla podstawowych zastosowań elektronarzędzia. Jeżeli elektronarzędzie użyte zostanie do innych zastosowań lub z innymi narzędziami roboczymi, a także jeśli nie będzie wystarczająco konserwowane, poziom wibracji może odbiegać od podanego.

Podane powyżej przyczyny mogą spowodować podwyższenie ekspozycji na wibracje podczas całego czasu pracy. Należy wprowadzić dodatkowe środki bezpieczeństwa, mające na celu ochronę operatora przed skutkami ekspozycji na wibracje, np.: konserwacja elektronarzędzia i narzędzi roboczych, zabezpieczenie odpowiedniej temperatury rąk, ustalenie kolejności operacji roboczych.

Deklarowana całkowita wartość drgań i deklarowane wartości emisji hałasu zostały zmierzone zgodnie ze standardową metodą badawczą i mogą być wykorzystane do porównania jednego narzędzia z innym.

Deklarowane wartości całkowite drgań i deklarowane wartości emisji hałasu można wykorzystać we wstępnej ocenie narażenia.

Ostrzeżenia:

Wibracje i emisja hałasu podczas rzeczywistego użytkowania elektronarzędzia mogą różnić się od deklarowanych wartości w zależności od sposobu, w jaki narzędzie są używane, w szczególności od rodzaju obrabianego przedmiotu.

Należy określić środki bezpieczeństwa w celu ochrony operatora, które opierają się na oszacowaniu narażenia w rzeczywistym stanie użytkowania (biorąc pod uwagę wszystkie części cyklu operacyjnego, takie jak czasy, w których narzędzie jest wyłączone i kiedy pracuje na biegu jałowym za wyjątkiem czasu wyzwalania).

PRZYGOTOWANIE DO PRACY:

1. Upewnić się, że źródło zasilania ma parametry odpowiadające parametrom wyrzynarki podanym na tabliczce znamionowej.
2. Upewnić się, że włącznik wyrzynarki jest w pozycji wyłączenia.
3. W przypadku pracy z przedłużaczem należy upewnić się, że parametry przedłużacza, przekroje przewodów, odpowiadają parametrom wyrzynarki. Zaleca się stosowanie jak najkrótszych przedłużaczy. Przedłużacz powinien być całkowicie rozwinięty.
4. W przypadku cięcia już obrabianego drewna uważać na ciała obce, np. gwoździe, wkręty itd.

■ Montaż brzeszczotu (patrz rys. B)

Do wyrzynarki mogą być stosowane wszelkie dostępne w handlu brzeszczoty z końcówką typu U (typ B wg katalogu Profix). Brzeszczoty oferowane przez producentów najczęściej w kompletach, w zależności od przeznaczenia, mogą różnić się wielkością i rodzajem uzębienia tnącego. Na opakowaniu kompletu brzeszczotów lub w załączonej ulotce producent zwykle informuje o przeznaczeniu poszczególnych ostrzy. Same brzeszczoty mogą być ponadto oznakowane kolorami, różnymi dla różnych materiałów przewidzianych do cięcia.



UWAGA! Przed montażem brzeszczotu i wszystkimi pracami konserwacyjnymi należy upewnić się, że przewód zasilający wyrzynarki jest odłączony od źródła zasilania.

Przy montażu brzeszczotu należy nosić rękawice ochronne. Przy

dotknięciu brzeszczotu istnieje niebezpieczeństwo zranienia się.

- Przez otwory w osłonie antykontaktowej (5) poluzować wkręty mocujące uchwyt brzeszczotu (4) za pomocą klucza imbusowego (10).
- Wsunąć wybrany brzeszczot (12), uzębieniem skierowany na zewnątrz, w rowek uchwytu (3) do oporu, - tak, aby grzbiet brzeszczotu był prawidłowo osadzony w rolce prowadzącej (2). Dokręcić wkręty mocujące.

UWAGA! Należy skontrolować, czy brzeszczot jest dobrze osadzony. Luźny brzeszczot może wypaść i zranić obsługującego.

- W celu zwolnienia brzeszczotu, należy postępować odwrotnie.

■ Ustawianie stopy wyrzynarki do cięcia skośnego (patrz rys. C)



UWAGA! Przed zmianą kąta ustawienia stopy wyrzynarki należy upewnić się, że przewód zasilający wyrzynarki jest odłączony od źródła zasilania.

Stopa wyrzynarki (1) jest ustawiona fabrycznie w położeniu środkowym (0°). Na potrzeby przecinania skośnego należy poluzować wkręty mocujące stopę (13) za pomocą klucza imbusowego (10). Po lekkim przesunięciu stopy do przodu można ustawić ją pod kątem w zakresie od 0° - 45°, posługując się skalą (15). Po odpowiednim ustawieniu, należy przesunąć stopę (1) do tyłu a mocowanie rolki (14) do przodu i dokręcić wkręty (13) kluczem imbusowym.



UWAGA! Należy skontrolować, czy stopa wyrzynarki jest dobrze unieruchomiona. Ruchoma, poluzowana stopa może stać się przyczyną wypadku podczas pracy.

Po zakończeniu regulacji stopy, należy klucz imbusowy umieścić na powrót w gnieździe znajdującym się przy przewodzie zasilającym (9).



UWAGA!

Nie wolno używać wyrzynarki ze zdemontowaną lub nie dokręconą stopą.

■ Odsysanie wiórów i opiłków

Do gniazda odciągu wiórów (11) można dołączyć końcówkę ssącą odkurzacza umożliwiającą dokładne odsysanie wiórów i opiłków. Odkurzacza musi być zdalny do obrabianego materiału. W trakcie pracy bez odsysania strużyny będą zaślaniały widok linii cięcia.



UWAGA! Przed dołączeniem końcówki odkurzacza należy upewnić się, że przewód zasilający wyrzynarki jest odłączony od źródła zasilania.

OBSŁUGA:

■ Włączanie/wyłączenie

- W celu włączenia elektronarzędzia należy nacisnąć włącznik (6) i trzymać wciśnięty.
- Aby zablokować włącznik w pozycji włączonej należy wcisnąć blokadę włącznika (7).
- W celu wyłączenia elektronarzędzia, należy włącznik (6) zwolnić, lub gdy jest on unieruchomiony przyciskiem blokady (7), nacisnąć go krótko i następnie zwolnić.

WSKAZÓWKI DOTYCZĄCE PRACY:

Podstawowe zasady prawidłowego posługiwania się wyrzynarką:

- Pracę rozpoczynać od zaznaczenia linii cięcia na materiale.
- Należy przecinać materiał stosując umiarkowany nacisk, nie dopuszczać do nadmiernego obciążenia wyrzynarki.
- Nadmierny docisk wyrzynarki może spowodować zwolnienie lub przerwanie ruchu posuwisto-zwrotnego, co prowadzi do zwolnienia

lub przerwania procesu cięcia.

- Przy cięciu, stopa pilarki całą powierzchnią powinna przylegać do materiału obrabianego.
- Wycinanie otworu kształtowego w twardych materiałach, należy poprzedzić wywierceniem otworu, umożliwiającego wsunięcie brzeszczotu. W przeciwnym wypadku istnieje niebezpieczeństwo odrzutu i złamania brzeszczotu.
- Przy cięciu linii tworzących ostry kąt lub połączonych łukiem o małym promieniu, należy stosować najlepiej wąskie brzeszczoty.
- Ze względu na rozgrzewanie się materiału należy przy cięciu metali nanosić wzdłuż linii cięcia środki chłodząco-smarujące.

PRZECHOWYWANIE I KONSERWACJA:

Maszynę należy przechowywać w miejscu niedostępnym dla dzieci, utrzymywać w stanie czystości, chronić przed wilgocią i zapyleniem.

Warunki przechowywania powinny wykluczać możliwość uszkodzeń mechanicznych oraz wpływ czynników atmosferycznych.

Zasadniczo wyrzynarka nie wymaga specjalnej obsługi i konserwacji. Jednak okresowe naolejenie rolki prowadzącej (2) zapewni jej dłuższą trwałość.

Należy regularnie kontrolować stan wkrętów mocujących korpus i stopę wyrzynarki. W razie potrzeby dokręcić.

Po pracy zaleca się przedmuchiwanie sprężonym powietrzem otworów wentylacyjnych i uchwytu brzeszczotu. Zapobiegnie to uszkodzeniom łożysk, usunie pył blokujący dopływ powietrza chłodzącego silnik.

Korpus należy czyścić przy pomocy czystej, wilgotnej ściereczki z niewielką ilością mydła, wycierając następnie do sucha.

Nie używać żadnych środków czyszczących ani rozpuszczalników – mogą one uszkodzić części urządzenia wykonane z tworzywa sztucznego.

Należy uważać, aby do wnętrza urządzenia nie dostała się woda.

TYPOWE USTERKI I ICH USUWANIE:

Elektronarzędzie nie włącza się lub przerywa pracę:

- sprawdzić czy przewód zasilający (9) jest prawidłowo podłączony oraz dopływ prądu do gniazda zasilającego;
- sprawdzić stan szczotek węglowych i w razie potrzeby wymienić.

UWAGA! Wymianę szczotek węglowych może wykonać tylko uprawniony elektryk.

- jeżeli elektronarzędzie nadal nie działa, pomimo że jest zasilane napięciem i ma niezuzycie szczotki węglowe, należy je wysłać do

serwisu naprawczego na adres podany w karcie gwarancyjnej.

TRANSPORT:

Maszynę transportować i składować w opakowaniu chroniącym przed wilgocią, wnikaniem pyłu i drobnych obiektów, zwłaszcza należy zabezpieczyć otwory wentylacyjne. *Drobne elementy, które dostaną się wewnątrz obudowy mogą uszkodzić silnik.*

PRODUCENT:

PROFIX Sp. z o.o., ul. Marywilska 34, 03-228 Warszawa

OCHRONA ŚRODOWISKA:



UWAGA: Przedstawiony symbol oznacza zakaz umieszczenia użytego sprzętu łącznie z innymi odpadami (z zagrożeniem karą grzywny). Składniki niebezpieczne znajdujące się w sprzęcie elektrycznym i elektronicznym wpływają negatywnie na środowisko naturalne i zdrowie ludzi.

Gospodarstwo domowe powinno przyczynić się do odzysku i ponownego użycia (recyklingu) zużytego sprzętu. W Polsce i w Europie tworzony jest lub już istnieje system zbierania zużytego sprzętu, w ramach którego wszystkie punkty sprzedaży ww. sprzętu mają obowiązek przyjmować zużyty sprzęt. Ponadto istnieją punkty zbiórki ww. sprzętu.

PIKTOGRAMY:

Objaśnienia ikonek znajdujących się na tabliczce znamionowej i naklejkach informacyjnych.



– **Przed uruchomieniem przeczytać instrukcję obsługi.**



– **Zawsze stosować okulary ochronne.**



– **Stosować maskę przeciwpyłową.**



– **Stosować środki ochrony słuchu.**



Polityka firmy PROFIX jest polityką stałego udoskonalania swoich produktów i dlatego firma rezerwuje sobie prawo zmiany specyfikacji wyrobu bez uprzedniego zawiadomienia. Obrazki, podane w instrukcji obsługi, są przykładowe i mogą się nieznacznie różnić od rzeczywistego wyglądu zakupionego urządzenia.


Niniejsza instrukcja jest chroniona prawem autorskim. Kopiowanie/ powielanie jej bez pisemnej zgody firmy Profix Sp. z o.o. jest zabronione.



ПЕРЕД НАЧАЛОМ ЭКСПЛУАТАЦИИ НЕОБХОДИМО ОЗНАКОМИТСЯ С НАСТОЯЩЕЙ ИНСТРУКЦИЕЙ.

Хранить инструкцию для возможного применения в будущем.



ПРЕДУПРЕЖДЕНИЕ! Необходимо ознакомиться со всеми предупреждениями, касающимися безопасности при эксплуатации, обозначенными символом  и всеми указаниями по технике безопасности.

Несоблюдение указанных ниже предупреждений, касающихся безопасности и указаний по технике безопасности может привести к поражению электрическим током, пожару и/или серьезным травмам тела.

Необходимо хранить все предупреждения и указания, касающиеся техники безопасности, чтобы можно было воспользоваться ними в будущем.

В указанных ниже предупреждениях слово «электроинструмент» означает электроинструмент с питанием от сети (посредством электрического кабеля) или электроинструмент, питаемый от аккумулятора (беспроводное питание).



ПРЕДУПРЕЖДЕНИЕ! Общие предупреждения, касающиеся безопасности при эксплуатации инструмента.

1. Техника безопасности на рабочем месте:

- Необходимо поддерживать порядок и хорошее освещение на рабочем месте. Беспорядок и плохое освещение являются причиной несчастных случаев.
- На следует использовать электроинструмент во взрывоопасной среде, образующей легко воспламеняющимися жидкостями, газами или пылью. Электроинструмент создаёт искры, которые могут привести к воспламенению пыли или испарений.
- Не допускать детей и наблюдателей в места, в которых применяются электроинструменты. Отвлечение внимания может привести к потере контроля над электроинструментом.



ПРЕДУПРЕЖДЕНИЕ! Общие предупреждения, касающиеся безопасности при эксплуатации инструмента.

2. Электробезопасность:

- Штепсельные вилки должны соответствовать сетевым розеткам. Ни в коем случае не переделять каким-либо образом штепсельную вилку. Не применять каких-либо удлинителей электропитания в случае использования электроинструментов, имеющих провод электропитания с защитным заземляющим проводником. Отсутствие переделок штепсельных розеток и сетевых розеток снижает опасность поражения электрическим током.
- Необходимо избегать прикосновения к поверхностям заземлённых или закороченных на массу элементов, таких как трубы, нагреватели, радиаторы центрального

отопления и холодильные агрегаты. В случае прикосновения заземлённого или закороченного на массу элемента увеличивается опасность поражения электрическим током.

- Не подвергать электроинструменты воздействию дождя или влажных условий. В случае попадания в электроинструмент воды увеличивается опасность поражения электрическим током.
- Не создавать опасности повреждения кабеля электропитания. Ни в коем случае не использовать кабеля электропитания, чтобы переносить или тянуть электроинструмент или для извлечения штепсельной вилки из розетки. Кабель электропитания должен находиться вдали от источников тепла, масел, острых краёв и движущихся частей. Повреждённые или запутанные кабели электропитания увеличивают опасность поражения электрическим током.
- Если электроинструмент эксплуатируется на свежем воздухе, следует использовать удлинители кабеля электропитания, предназначенные для работы вне помещений. Использование удлинителя кабеля электропитания, предназначенного для работы вне помещений, снижает опасность поражения электрическим током.
- Рекомендуется подключение устройства к электрической сети, снабжённой выключателем остаточного тока (RCD) с током выключения 30 мА или менее.
- Если эксплуатация электроинструмента во влажной среде неизбежна, в качестве защиты от напряжения питания необходимо использовать защитное устройство по разностиному току (RCD). Применение защитного устройства по разностиному току снижает опасность поражения электрическим током.



ПРЕДУПРЕЖДЕНИЕ! Общие предупреждения, касающиеся безопасности при эксплуатации инструмента.

3. Индивидуальная безопасность:

- Настоящее оборудование не предназначено для эксплуатации лицами (включая детей) с физическими, сенсорными или умственными ограничениями или лицами, не имеющими опыта или не знающими оборудования, разве что это осуществляется под надзором или в соответствии с инструкцией по эксплуатации оборудования, переданной лицами, отвечающими за их безопасность.
- Необходимо быть предусмотрительным, наблюдать за работой и руководствоваться здравым смыслом во время эксплуатации электроинструмента. Не следует эксплуатировать электроинструмент в состоянии переутомления или находясь под действием наркотиков, алкоголя или лекарств. Игнорирование невнимания во время эксплуатации электроинструмента может быть причиной травмы пользователя.
- Необходимо применять средства личной защиты.

Необходимо обязательно работать с защитными очками. Применение в соответствующих условиях средств личной защиты, таких как противодымный респиратор, протизвольтпроводящая обувь, каска или средства защиты слуха снизит риск получения травмы.

- г) **Необходимо избегать случайного запуска в работу.** Прежде чем вставить вилку кабеля электропитания в сетевую розетку или подключить аккумулятор, а также перед тем, как поднять или перенести электроинструмент, необходимо убедиться, что выключатель электроинструмента находится в положении «выключено». Перенос электроинструмента с пальцем на выключателе или подключение электроинструмента к сети питания при включенном выключателе может привести к несчастному случаю.
- д) **Прежде, чем запустить электроинструмент в работу, необходимо устранить все ключи.** Ключ, оставшийся во вращающейся части электроинструмента, может привести к травме пользователя.
- е) **Не следует слишком сильно наклоняться.** Необходимо всё время сохранять устойчивость и равновесие. Это позволяет лучше контролировать электроинструмент в неожиданных ситуациях.
- ж) **Необходимо иметь соответствующую одежду. Не работать в свободной одежде или с бижутерией.** Необходимо, чтобы волосы пользователя, его одежда и рукавицы находились вдали от движущихся элементов. Свободная одежда, бижутерия или длинные волосы могут быть зацеплены движущимися частями.
- з) **Если оборудование приспособлено для присоединения внешнего пылеотвода (пылеулавливающего устройства) и поглотителя пыли, необходимо убедиться, что они присоединены и правильно применяются.** Применение поглотителей пыли может уменьшить опасность, связанную с запыленностью.
- и) **Не позволяйте, чтобы привычки, приобретенные благодаря частому пользованию электроинструментом, позволили Вам почувствовать себя самоуверенно и проигнорировать правила техники безопасности.** Неосторожные действия могут вызвать серьезные травмы в течение доли секунды.



ПРЕДУПРЕЖДЕНИЕ! Общие предупреждения, касающиеся безопасности при эксплуатации инструмента.

4. Эксплуатация и уход за электроинструментом:

- а) **Не допускать перегрузки электроинструмента.** Применять электроинструмент с мощностью, соответствующей выполняемой работе. Надлежащий электроинструмент позволит лучше и безопаснее работать при нагрузке, на которую он рассчитан.
- б) **Не следует применять электроинструмент, если его выключатель не включается и не выключается.** Каждый электроинструмент, который не может включаться или выключаться выключателем, представляет опасность и должен быть передан на ремонт.

- в) **Необходимо отсоединить штепсельную вилку от источника питания электроинструмента и/или отсоединить аккумулятор прежде чем выполнить какую-либо установку, замену части или складирование устройства.** Такие предупредительные меры безопасности снижают риск случайного запуска электроинструмента в работу.
- г) **Неиспользуемый электроинструмент следует хранить в недоступном для детей месте и не разрешать тем, кто незнаком с электроинструментом или настоящей инструкцией, пользоваться электроинструментом.** Электроинструмент опасен в руках необученных пользователей.
- д) **Следует выполнять технический уход за электроинструментом.** Необходимо проверить соосность или отсутствие заедания (защемления) подвижных элементов, трещин частей, а также все другие факторы, могущие влиять на работу электроинструмента. В случае обнаружения неисправности, необходимо выполнить ремонт электроинструмента. Причиной многих несчастных случаев является непрофессиональный способ выполнения технического ухода.
- е) **Режущий инструмент должен быть острым и чистым.** Соответствующее содержание и уход за острыми кромокками режущего инструмента снижает вероятность защемления и упрощает обслуживание.
- ж) **Электроинструмент, оснащение, рабочие инструменты и т. п. необходимо применять в соответствии с настоящей инструкцией, учитывая рабочие условия и вид выполняемой работы.** Применение электроинструмента не по назначению может привести к опасным ситуациям.
- з) **При низкой температуре или после длительного перерыва в эксплуатации рекомендуется включение электроинструмента без нагрузки на несколько минут с целью распределения смазки в механизме привода.**
- и) **Для чистки электроинструмента применять мягкую, влажную (не мокрую) тряпку и мыло.** Не применять бензина, растворителей и других средств, могущих повредить устройство.
- й) **Электроинструмент следует хранить/ транспортировать, убедившись, что все его подвижные элементы заблокированы и защищены от разблокировки при помощи оригинальных элементов, предназначенных для этой цели.**
- к) **Электроинструмент должен храниться в сухом месте и быть защищенным от пыли и проникания влаги.**
- л) **Транспортировку электроинструмента необходимо выполнять в оригинальной упаковке, защищающей от механических повреждений.**
- м) **Держатели и хватательные поверхности следует содержать в чистоте, устраняя с них масло и смазку.** Скользкие держатели и хватательные поверхности не позволяют безопасно держать инструмент и контролировать его в случае возникновения неожиданных ситуаций.



ПРЕДУПРЕЖДЕНИЕ! Общие предупреждения, касающиеся безопасности при эксплуатации инструмента.

5. Ремонт:

- а) Гарантийный и послегарантийный ремонт своих электроинструментов выполняет сервисная служба компании PROFIX, что гарантирует высочайшее качество ремонта и использование оригинальных запчастей.



ПРЕДУПРЕЖДЕНИЕ!

Во время работы с электроинструментом следует обязательно соблюдать основные меры безопасности при работе, чтобы избежать взрыва, пожара, поражения электрическим током, или механической травмы.



ПРЕДУПРЕЖДЕНИЕ!

ЭЛЕКТРИЧЕСКИЙ ЛОБЗИК, особые указания по безопасной эксплуатации устройства:

- а) При выполнении работ, при которых рабочий инструмент может попасть на скрытую электропроводку или на собственный кабель электропитания, электроинструмент следует держать за изолированную поверхность рукоятки. В результате прикосновения к проводу сети питания (кабелю электропитания), находящемуся под напряжением, может произойти попадание напряжения на металлические части электроинструмента, а это несёт опасность поражения электрическим током.
- б) Следует применять соответствующие приборы для обнаружения скрытой электропроводки сети питания или попросить о помощи городские коммунальные службы. Контакт с проводами, находящимися под напряжением, может привести к пожару или поражению электрическим током. Повреждение газопроводной трубы может привести к взрыву. Проникновение в водопроводную трубу ведёт к материальным потерям.
- в) Не обрабатывать материалы, содержащие асбест. Асбест является канцерогенным материалом.
- г) Необходимо поддерживать чистоту в месте выполнения работы. Смеси материалов представляют особую опасность. Пыль лёгких металлов может воспламениться или взорваться.
- д) Необходимо закрепить обрабатываемый предмет. Убедиться, все ли крепящие зажимы зажаты, и проверить, нет ли слишком большого зазора. Закрепление обрабатываемого предмета в крепящем устройстве или тисках более безопасно, чем удерживание его рукой.
- е) Необходимо обязательно работать с защитными очками и средствами защиты слуха. При необходимости применять соответствующие средства индивидуальной защиты:
- защитную маску (респиратор) с целью снижения опасности вдыхания вредной пыли,
 - защитные рукавицы, если пыльное полотно движется и выполняется работа с шероховатым материалом.
- ж) Необходимо следить, чтобы регулируемая опорная подошва (1) была надёжно закреплена. Заблокированное пыльное полотно может сломаться или произойдёт отброс.
- з) Необходимо применять только неповреждённые

пыльные полотна, находящиеся в идеальном состоянии. Искривлённые или тупые пыльные полотна могут сломаться или привести к появлению возвратной силы.

- и) Электроинструмент следует запустить в работу перед соприкосновением пыльного полотна с материалом. В противном случае имеется опасность отброса, поскольку наступит блокировка используемого инструмента в обрабатываемом предмете.
- й) Держать руки вдали от области резки. Не вкладывать их под обрабатываемый предмет. При соприкосновении с пыльным полотном имеется опасность травмы.
- к) По завершении работы электроинструмент следует выключить. Пыльное полотно можно извлечь из обрабатываемого материала после его останова. Тем самым можно избежать отброса и безопасно отложить электроинструмент в сторону.
- л) Необходимо отключать электроинструмент от сети электропитания во время перерыва в работе, во время смены пыльных полотен, ремонта, чистки или регулировки.
- м) Запрещено эксплуатировать электроинструмент с повреждённым кабелем электропитания. Не прикасаться к повреждённому кабелю электропитания. В случае повреждения кабеля электропитания во время работы, извлечь штепсельную вилку из розетки. Повреждённые провода увеличивают опасность поражения электрическим током.

ВНИМАНИЕ! Если неотсоединяемый кабель электропитания будет повреждён, необходимо заменить его специальным кабелем или блоком на предприятии-изготовителе или специализированном ремонтном предприятии.

КОНСТРУКЦИЯ И НАЗНАЧЕНИЕ ЭЛЕКТРИЧЕСКОГО ЛОБЗИКА:

Электрический лобзик имеет второй класс электрической защиты (двойная изоляция) и приводится в движение однофазным двигателем.

Электролобзик предназначен для распиливания и вырезания (выполнения вырезов) древесины и производных материалов, пластмассы, металла, керамической плитки и резины. Процесс резки осуществляется при помощи пыльного полотна, соответствующего обрабатываемому материалу.

Электроинструмент приспособлен для выполнения прямого пропила и пропила под углом 45°. Предназначен для работ средней интенсивности в быту и в промышленности. Не пригоден для длительных работ в сложных условиях.

Запрещено применять электроинструмент для работ, требующих применения профессионального устройства. Каждое применение электролобзика, несоответствующее указанному выше назначению, запрещено и ведёт к потере гарантии и отсутствию ответственности производителя за возникший в результате этого ущерб.

Какие-либо модификации устройства, выполненные пользователем, освобождают производителя от ответственности за повреждения и ущерб, причинённый пользователю и окружающей среде.

Правильная эксплуатация электролобзика касается также

техобслуживания, хранения, транспортировки и ремонта.

Ремонт электролобзика может выполняться только в определённых производителем сервисных пунктах. Устройства с питанием от сети должны ремонтироваться исключительно лицами, имеющими соответствующий допуск.

Даже применяя устройство по назначению, нельзя полностью исключить определённых факторов остаточного риска. С учётом конструкции электроинструмента может иметь место следующая опасность:

- Прикосновение к пыльному полотну в незащищённой области электролобзика;
- Ожоги при смене пыльного полотна. (Пыльное полотно сильно нагревается во время работы и чтобы избежать ожогов при его смене, необходимо применять защитные рукавицы);
- Отбрасывание обрабатываемого предмета или его части.
- Трескание / поломка пыльного полотна;
- Ухудшение слуха в результате неприменения необходимых средств защиты слуха;
- Вредное для здоровья выделение древесной пыли в случае выполнения работ в закрытом помещении.

СОСТАВ КОМПЛЕКТА:

- Электрический лобзик - 1 шт.
- Полотно пыльное по дереву - 1 шт.
- Ключ шестигранный - 1 шт.
- Инструкция по обслуживанию - 1 шт.
- Гарантийная карта - 1 шт.

ЭЛЕМЕНТЫ УСТРОЙСТВА:

Нумерация элементов устройства относится к рисункам, имеющимся на странице 2 инструкции по обслуживанию:

- Рис. А:**
1. Регулируемая опорная подошва ($0^\circ - 45^\circ$)
 2. Ведущий ролик
 3. Держатель пыльного полотна
 4. Винты крепления держателя пыльного полотна
 5. Антиконтактная защита /щиток для отсоса опилок
 6. Включатель
 7. Кнопка блокировки включателя
 8. Рукоятка
 9. Кабель электропитания
 10. Ключ шестигранный
 11. Патрубок для присоединения пылесоса

Рис. В: 12. Пыльное полотно

Рис. С: 13. Винты крепления опорной подошвы

14. Крепление ведущего ролика
15. Шкала угла косо пропила

ТЕХНИЧЕСКИЕ ПАРАМЕТРЫ:

Напряжение питания номинальное	230 В	
Частота питания номинальная	50 Гц	
Мощность номинальная	400 Вт	
Скорость без нагрузки	$n_0 = 3300/\text{мин}$	
Длина хода	18 мм	
Глубина пропила:	дерево	55 мм
	сталь	6 мм

Резка под углом	$0^\circ - 45^\circ$	
Класс оборудования	II/III	
Собственный вес	1,8 кг	
Длина кабеля электропитания	2 м	
Уровень звукового давления (LpA)	85 дБ(A)	
Погрешность измерения Кра	3 дБ(A)	
Уровень звуковой мощности (LwA)	96 дБ(A)	
Погрешность измерения KwA	3 дБ(A)	
Уровень вибрации по стандарту EN 60745 (погрешность измерения $K=1,5 \text{ м/с}^2$)	резка древесины a_{vB}	$7,15 \text{ м/с}^2$
	резка металла a_{vM}	$7,63 \text{ м/с}^2$

Указанный уровень вибрации соответствует основным применениям электроинструмента. Если электроинструмент будет использован для других применений или с другими рабочими инструментами, а также, если не будет выполнен соответствующий технический уход, уровень вибрации может отличаться от указанного. Указанные выше причины могут привести к усилению воздействия вибраций в течение всего времени работы.

Необходимо применять дополнительные меры безопасности с целью защиты оператора от воздействия вибрации, а именно: технический уход за электроинструментом и рабочими инструментами, обеспечение соответствующей температуры рук, определение очередности рабочих операций.

Заявленное общее значение вибрации и заявленные значения эмиссии шума были измерены в соответствии со стандартным методом испытаний и могут быть использованы для сравнения одного инструмента с другим.

Заявленные общие значения вибрации и заявленные значения эмиссии шума можно использовать в предварительной оценке подверженности опасности.

Предупреждения:

Вибрация и эмиссия шума во время практического использования электроинструмента могут отличаться от заявленных значений в зависимости от способа, которым инструменты используются, в особенности от типа обрабатываемого предмета.

Следует определить средства безопасности с целью защиты оператора, которые основываются на расчете уровня подверженности опасности в состоянии реального использования (учитывая все этапы операционного цикла, в ходе которых инструмент выключен и когда работает на холостом ходу, за исключением времени высвобождения).

ПОДГОТОВКА К РАБОТЕ:

1. Убедиться, что источник питания имеет параметры, соответствующие параметрам электрического лобзика, указанным на щитке.
2. Убедиться, что включатель электрического лобзика находится в положении «выключено».
3. При работе с удлинителем шнура электропитания необходимо убедиться, что параметры удлинителя, сечения проводов соответствуют параметрам электрического лобзика. Рекомендуется применять максимально короткие удлинители электропитания. Удлинитель должен быть полностью размотан.
4. При распиловке обрабатывавшейся ранее древесины,

необходимо следить за возможным наличием посторонних элементов, например, гвоздей, шурупов и т. д.

■ Установка пыльного полотна (см. рис. В)

Для электрического лобзика могут применяться все имеющиеся в продаже пыльные полотна с хвостовиком типа «U» (тип В по каталогу Profix).

Пыльные полотна предлагаются производителями как правило в комплектах, в зависимости от назначения и могут отличаться размером и видом режущих зубьев. На упаковке комплекта пыльных полотен или в прилагаемой информационной листовке производитель обычно указывает назначение отдельных пилок. Кроме того, сами пыльные полотна могут быть обозначены разными цветами, соответствующими разным материалам, для резки которых они предназначены.



ВНИМАНИЕ! Прежде чем приступить к установке пыльного полотна или каким-либо работам по техническому уходу, необходимо убедиться, что кабель электролобзика отсоединён от источника питания.

При установке пыльного полотна следует работать в защитных рукавицах. При соприкосновении с пыльным полотном имеется опасность ранения.

- Через отверстия в антиконтактной защите (5) ослабить винты крепления держателя пыльного полотна (4) с помощью шестигранного ключа (10).
- Вставить требуемое пыльное полотно (12) до упора в паз держателя (3) так, чтобы его зубья были направлены наружу, а хребет надёжно опирался о ведущий ролик (2). Затянуть винты крепления.

ВНИМАНИЕ! Необходимо убедиться, что пыльное полотно хорошо посажено. Слабозафиксированное пыльное полотно может выпастить и поранить оператора электролобзика.

- Чтобы освободить пыльное полотно, необходимо действовать от противного.

■ Установка опорной подошвы электролобзика для выполнения косых резов (см. рис. С)



ВНИМАНИЕ! Прежде чем изменить угол установки опорной подошвы электролобзика, необходимо убедиться, что кабель электропитания электролобзика отсоединён от источника питания.

Опорная подошва (1) имеет заводскую установку в центральном положении (0°). Чтобы выполнить косой пропил, следует ослабить винты крепления опорной подошвы (13) при помощи шестигранного ключа (10). После небольшого перемещения опорной подошвы вперёд, можно установить её под углом в пределах 0° - 45°, используя деления шкалы (15). После соответствующей установки опорной подошвы, необходимо переместить опорную подошву (11) назад, а крепление ведущего ролика (14) вперёд и затянуть винты шестигранным ключом (13).



ВНИМАНИЕ! Следует проконтролировать, чтобы опорная подошва электролобзика была надёжно закреплена. Ослабленная, подвижная подошва может привести к несчастному случаю во время работы.

После завершения регулировки и установки опорной подошвы, шестигранный ключ следует вложить в гнездо, имеющееся на кабеле питания (9).



ВНИМАНИЕ! Запрещено пользоваться электролобзиком со снятой или не полностью привинченной опорной подошвой.

■ Отосстружки и опилок

Электролобзик оснащён патрубком (11), позволяющим присоединить пылесос для тщательного отсоса стружек и опилок. Пылесос должен быть приспособлен для обрабатываемого материала. Во время работы без отсасывания стружка будет заслонять щель пропила.



ВНИМАНИЕ! Перед присоединением пылесоса необходимо убедиться, что кабель электропитания электролобзика отсоединён от источника питания.

ЭКСПЛУАТАЦИЯ:

■ Включение / выключение

- Для включения электроинструмента необходимо нажать включатель (6) и удерживать в нажатом состоянии.
- Чтобы зафиксировать включатель в положении «включено» следует нажать блокировку включателя (7).
- Для выключения электроинструмента, следует отпустить включатель (6), либо, если он зафиксирован кнопкой блокировки (7), кратковременно нажать на него, а затем отпустить.

УКАЗАНИЯ КАСАЮЩИЕСЯ РАБОТЫ:

Основные принципы правильного пользования электрическим лобзиком:

- В начале работы следует разметить линию резки на материале.
- Разрезать материал следует с умеренным нажимом, не допуская чрезмерной перегрузки электролобзика.
- Чрезмерный прижим электролобзика может привести к замедлению и прекращению возвратно-поступательного движения, что ведёт к замедлению или прекращению процесса резки.
- Во время резки опорная подошва должна прилегать всей своей поверхностью к обрабатываемому материалу.
- Перед вырезанием в материале фигурного отверстия необходимо предварительно высверлить отверстие, позволяющее вставить пыльное полотно. В противном случае существует опасность отброса электролобзика и поломки пыльного полотна.
- При резке вдоль линий, образующих острый угол или соединённых дугой с малым радиусом лучше всего использовать узкие пыльные полотна.
- Для поддержания линии резки применяется направляющая.
- В начале работы следует разметить линию резки на материале.
- В связи с разогревом материала необходимо при резке металла наносить вдоль линии резки охлаждающе-смазывающие средства.

ХРАНЕНИЕ И ТЕХНИЧЕСКИЙ УХОД:

Электроинструмент следует хранить в месте, недоступном для детей, содержать в чистоте, защищать от влаги и попадания пыли. Условия хранения должны исключать возможность механических повреждений и влияния атмосферных условий.

В принципе электрический лобзик не требует специального технического ухода и обслуживания. Однако периодическая смазка ведущего ролика (2), направляющего пыльное полотно, увеличит

его срок службы.

Необходимо регулярно контролировать состояние винтов, крепящих корпус и опорную подошву электролобзика. При необходимости затянуть их.

После окончания работы рекомендуется выполнить продувку сжатым воздухом вентиляционных отверстий и держателя пыльного полотна. Это предотвратит повреждение подшипников и устранил пыль, блокирующую приток воздуха, охлаждающего двигатель.

Корпус следует чистить чистой влажной тряпкой с небольшим количеством мыла, а затем протереть насухо.

Не применять каких-либо чистящих средств или растворителей. Они могут повредить пластмассовые элементы электроинструмента.

Необходимо следить за тем, чтобы вовнутрь электроинструмента не попала вода.

ТИПИЧНЫЕ НЕИСПРАВНОСТИ И ИХ УСТРАНЕНИЕ:

Электроинструмент не включается или имеются перемены в работе:

- проверить, правильно ли присоединён кабель электропитания (9), а также наличие напряжения в сетевой розетке;
- проверить состояние угольных щёток и, в случае необходимости, заменить их.

ВНИМАНИЕ! Замену угольных щёток может выполнить только электрик с соответствующим допуском.

- если электроинструмент не работает при наличии напряжения питания и имеет при этом неизношенные угольные щётки, необходимо отправить его в ближайший сервисный пункт для ремонта, по адресу, указанному в гарантийной карте.

ТРАНСПОРТИРОВКА:

Электрический лобзик следует транспортировать и складировать в упаковке, защищающей от влаги, проникновения пыли и мелких объектов, особенно необходимо защитить вентиляционные отверстия. Мелкие элементы, попавшие вовнутрь корпуса, могут повредить электродвигатель.

ПРОИЗВОДИТЕЛЬ:

ООО «ПРОФИКС»
ул. Марьевильска 34
03-228 Варшава, Польша

ЗАЩИТА ОКРУЖАЮЩЕЙ СРЕДЫ:



ВНИМАНИЕ: Указанный символ означает запрет размещения использованных электроинструментов вместе с другими отходами (за это грозит наказание в виде штрафа). Опасные компоненты, имеющиеся в электрическом и электронном оборудовании, отрицательно влияют на окружающую среду и здоровье.

Домашнее хозяйство должно способствовать восстановлению и повторному использованию (рециклированию) использованного оборудования. В Польше и в Европе создаётся или уже существует система сбора использованного оборудования, предусматривающая, что все пункты продажи в/у оборудования обязаны принимать использованное оборудование. Кроме того, имеются пункты приёма в/у оборудования.

ПИКТОГРАММЫ:

Описание знаков, имеющихся на щитке и информационных наклейках на электроинструменте.



— **Перед подключением и началом работы необходимо прочесть инструкцию по эксплуатации.**



— **Использовать средства защиты органов зрения.**



— **Использовать средства защиты верхних дыхательных путей.**



— **Использовать средства защиты органов слуха.**



Политика компании PROFIX - это политика постоянного совершенствования своих изделий, и поэтому компания сохраняет за собой право изменения спецификации изделия без предварительного уведомления. Изображения, имеющиеся в инструкции, являются примерными и могут незначительно отличаться от фактического вида приобретённого электроинструмента.

Настоящая инструкция по эксплуатации защищена авторскими правами. Запрещено её копирование и размножение без согласия ООО «ПРОФИКС».



ÎNAINTE DE UTILIZARE, CITIȚI ACESTE INSTRUCȚIUNI.

Păstrează instrucțiunile pentru o folosire viitoare.
ATENȚIE! Citește toate avertismentele referitoare la protecția muncii marcate cu simboluri ⚠ și toate indicațiile referitoare la utilizarea în siguranță.



Nerespectarea avertizărilor și a instrucțiunilor enumerate în continuare poate conduce la electrocutare, incendii și/sau vătămări grave.

Păstrați toate avertizările și instrucțiunile pentru consultare ulterioară.

Termenul „unealtă electrică” din toate avertizările enumerate mai jos se referă la **unealta electrică (cu cablu) alimentată de la rețeaua principală de energie sau la uneltele electrice (fără cablu) alimentată de la baterie.**



AVERTISMENT! Avertizări generale de siguranță privind uneltele electrice.

1. Siguranța în zona de lucru:

- Păstrați zona de lucru curată și bine iluminată. Zonele dezordonate sau întunecate înlesnesc accidentele.
- Nu utilizați uneltele electrice în atmosferă infl amabilă, cum ar fi în prezența lichidelor, gazelor sau pulberilor explozive. Unelele electrice generează scântei ce pot aprinde pulberile sau vaporii.
- Țineți la distanță copiii și persoanele din jur în timp ce operați o unealtă electrică. Distragerea atenției poate conduce la pierderea controlului.



AVERTISMENT! Avertizări generale de siguranță privind uneltele electrice.

2. Siguranța electrică:

- Ștecherile uneltelor electrice trebuie să se potrivească cu priză. Nu modifi cați niciodată ștecherul în vreun fel. Nu folosiți adaptoare pentru ștechere împreună cu uneltele electrice împământate (legate la masă). Ștecherule nemodificate și prizele compatibile vor reduce riscul de electrocutare.
- Evitați contactul corpului cu suprafețele împământate precum țevi, radiatoare, cuptoare și frigider. Există un risc sporit de electrocutare în cazul în care corpul dvs. este în contact cu suprafețele împământate sau legate la masă.
- Nu expuneți uneltele electrice la ploaie sau condiții de umezeală. Apa ce intră într-o unealtă electrică va spori riscul de electrocutare.
- Nu manipulați necorespunzător cablul. Nu utilizați niciodată cablul pentru transportarea, tragerea sau scoaterea din priză a unelei electrice. Țineți cablul departe de căldură, ulei, mυχii ascuțite sau componente în mișcare. Cablurile deteriorate sau incurcate sporesc riscul electrocutării.
- Atunci când operați o unealtă de lucru în aer liber, utilizați un prelungitor pentru exterior. Utilizarea unui cablu adecvat pentru exterior reduce riscul de electrocutare.
- Vă recomandăm să racordați aparatul la o rețea electrică dotată cu un comutator cu curent diferențial (RCD) cu amperaj de acționare de 30mA sau mai mic.
- În cazul în care operarea unei unelte electrice într-un spațiu cu umiditate nu poate fi evitată, utilizați o alimentare cu protecție pentru dispozitivele de curent rezidual (RCD).

Utilizarea unui dispozitiv RCD reduce riscul electrocutării.



AVERTISMENT! Avertizări generale de siguranță privind uneltele electrice.

3. Siguranța personală:

- Această unealtă nu este destinată utilizării de către persoane (inclusiv copii) cu capacități fizice, senzoriale sau mentale reduse sau de către persoane lipsite de experiență și cunoștințe, cu excepția cazurilor în care acestea au fost supravegheate și instruite cu privire la utilizarea aparatului de către o persoană responsabilă pentru siguranța lor. Copiii trebuie să fi e supravegheați pentru a vă asigura că nu se joacă cu aparatul.
- Fiți precauți, fiți atenți la utilizare și respectați regulile de bun simț atunci când operați o unealtă electrică. Nu utilizați o unealtă electrică atunci când sunteți oboșiți sau când vă aflați sub in-fl uența drogurilor, alcoolului sau medicației. Un moment de neatenție în timpul operației uneltelor electrice poate conduce la vătămări personale grave.
- Utilizați echipamentul de protecție personală. Purtați întotdeauna ochelari de protecție. Echipamentul de protecție precum măștile anti-praf, încălțăminte de siguranță antiderapantă, căștile sau dopurile pentru urechi utilizate pentru anumite condiții de lucru vor reduce vătămrile personale.
- Preîntâmpinați pornirea accidentală. Asigurați-vă că întrerupătorul se află în poziția oprit înainte de conectarea la sursa de alimentare și/sau la acumulator, înainte de ridicarea sau transportarea unelei. Transportarea uneltelor electrice ținând degetul pe întrerupător sau alimentarea cu tensiune a uneltelor electrice ce au întrerupătorul în poziția pornit înlesnesc producerea accidentelor.
- Îndepărtați orice cheie sau clește de reglare înainte de a porni uneltele electrice. O cheie sau un clește rămas atașat la o componentă rotativă a unelei electrice poate conduce la vătămări personale.
- Nu vă întindeți pentru a apuca uneltele de lucru. Mențineți-vă întotdeauna stabilitatea și echilibrul. Acest lucru permite un control mai bun al unelei electrice în situații neașteptate.
- Îmbrăcați-vă corespunzător. Nu purtați îmbrăcă-minte largă sau bijuterii. Păstrați-vă părul, îmbrăcămintea și mănușile departe de componentele în mișcare. Îmbrăcămintea largă, bijuteriile sau părul lung pot fi prinse în componentele în mișcare.
- În cazul în care dispozitivele prezintă posibilitatea conectării de accesorii pentru aspirația și colectarea prafului, asigurați-vă că aceste accesorii sunt conectate și utilizate în mod corespunzător. Utilizarea dispozitivelor de colectare a prafului poate reduce pericolele impuse de existența prafului.
- Nu permiteți ca abilitățile obținute prin utilizarea frecventă a sculei electrice să vă facă să vă simțiți prea încrezători în sine și să ignorați regulile de siguranță. Acțiunile necorespunzătoare pot provoca vătămări grave într-o fracțiune de secundă.



AVERTISMENT! Avertizări generale de siguranță privind uneltele electrice.

4. Utilizarea și îngrijirea uneltelor electrice

- a) **Nu forțați** unealta electrică. **Utilizați** uneltea electrică adecvată pentru aplicația dvs. *Unealta de lucru adecvată va efectua lucrarea mai bine și în mod mai sigur, în ritmul pentru care a fost concepută.*
- b) **Nu utilizați** uneltea electrică în cazul în care **întrerupătorul nu comută în poziția pornit și oprit**. *Orice unelță electrică ce nu poate fi controlată cu ajutorul întrerupătorului este periculoasă și trebuie să fie reparată.*
- c) **Deconectați ștecherul de la sursa de alimentare și/sau acumulatorul de la uneltea electrică înainte efectuării oricăror reglaje, modifi cării accesoriilor sau depozitării uneltelor electrice.** *Aceste măsuri preventive de siguranță reduc riscul pornirii accidentale a uneltei electrice.*
- d) **Nu depozitați uneltele electrice în stare inactivă la îndemâna copiilor și nu permiteți** persoanelor nefamiliarizate cu uneltea de lucru sau cu aceste instrucțiuni să o utilizeze. *Uneltele electrice sunt periculoase în mâinile utilizatorilor neinstruiți.*
- e) **Efectuați întreținerea uneltelor electrice. Verificați alinierea necorespunzătoare sau blocarea componentelor în mișcare, ruperea componentelor și orice altă stare ce ar putea afecta operarea uneltelor electrice. În cazul deteriorării, prevedeți repararea uneltei electrice înainte de utilizare.** *Multe accidente sunt cauzate de unelte electrice întreținute necorespunzător.*
- f) **Păstrați uneltele de tăiat ascuțite și curate.** *Este puțin probabil ca uneltele de tăiat cu tășuri ascuțite și întreținute în mod corespunzător să se blocheze, acestea fiind mai ușor de controlat.*
- g) **Utilizați uneltea electrică, accesoriile și cuțitele uneltei etc. conform acestor instrucțiuni, ținând cont de condițiile de lucru și de lucrarea ce trebuie să fi e efectuată.** *Utilizarea uneltei de lucru pentru operații diferite de cele conforme destinației de utilizare ar putea conduce la situații periculoase.*
- h) **La temperaturi scăzute, sau după o perioadă îndelungată de nefolosire, este recomandată pornirea uneltei electrice fără sarcină pentru câteva minute pentru a distribui corect unsoarea în mecanismul de transmisie.**
- i) **Pentru curățirea uneltei electrice folosiți o cârpă moale, umedă (nu udă) și săpun.** **Nu folosiți benzină, diluanți sau alte mijloace care pot deteriora echipamentul.**
- j) **Uneltea electrică trebuie depozitată/transportată numai după ce ne-am asigurat că toate elementele în mișcare sunt blocate și asigurate cu ajutorul elementelor originale destinate blocării.**
- k) **Uneltea electrică trebuie păstrată într-un loc uscat, asigurat împotriva prafului și a umezelii.**
- l) **Transportul uneltei electrice trebuie să aibă loc în ambalajul original, asigurat împotriva deteriorărilor mecanice.**
- m) **Mănerile și suprafețele de prindere trebuie să fie menținute curate fără ulei și grăsime.** *Mănerile și suprafețele de prindere alunecoase nu permit ținerea în siguranță și controlul sculei în situații neașteptate.*



ATENȚIE! Avertismente generale cu privire la folosirea în siguranță a uneltei.

5. Repararea:

- a) **Reparații în garanție și postgaranție ale uneltelor dumneavoastră electrice sunt efectuate de Service-ul PROFIX, ceea ce garantează calitatea cea mai ridicată a reparațiilor și utilizarea de piese originale de schimb.**



ATENȚIE!

În timpul utilizării uneltei electrice se recomandă respectarea regulilor de bază ale siguranței muncii, pentru a evita incendiile, electrocutarea sau vătămări mecanice.



AVERTISMENT! FERĂSTRĂU PENDULAR, mențiuni detaliate referitoare la utilizarea în condiții de siguranță a aparatului:

Siguranță personală:

- a) **Atunci când efectuați lucrări în timpul cărora aparatul ar putea atinge cabluri electrice ascunse sau propriul cablu de alimentare, aparatul electric trebuie ținut de suprafața izolată a mânerului.** *Contactul cu cablul de rețea poate transmite o parte de tensiune pe piesele metalice ale aparatului iar acest lucru ar putea duce la electrocutare.*
- b) **Trebuie să folosiți instrumente de căutare corespunzătoare pentru a localiza cablurile de alimentare ascunse, sau să cereți informații la administrația clădirii.** *Contactul cu cablurile sub tensiune poate provoca incendii și constituie pericol de electrocutare. Deteriorarea furtunului de alimentare cu gaz constituie pericol de explozie. Perforarea țevilor de canalizare produce pagube materiale.*
- c) **Se interzice prelucrarea de materiale care conțin azbest.** *Azbestul poate provoca cancer.*
- d) **Locul de muncă trebuie menținut curat.** *Amestecurile de materiale sunt extrem de periculoase. Pulberea de metale ușoare se poate aprinde sau poate exploda.*
- e) **Trebuie să asigurați obiectul prelucrat.** *Asigurați-vă că toate clemele de fixare sunt strânse și verificați ca să nu joace prea tare. Veți fi mai în siguranță dacă fixați obiectul prelucrat într-un aparat de fixare sau cu o menhină decât dacă îl țineți în mână.*
- f) **Trebuie să purtați mereu ochelari de protecție și protecție auditivă. Folosiți, atunci când este necesar, măsurile de protecție personală corespunzătoare:**
 - masca de protecție pentru a diminua riscul de inhalare de praf cu efect nociv,
 - mănuși de protecție atunci când lama se mișcă și prelucrați un material poros.
- g) **Aveți grijă ca piciorul de ajustare (1) în timpul tăierii să fie montat corespunzător.** *Lama blocată se poate rupe și poate provoca recul.*
- h) **Trebuie să folosiți numai lame care nu sunt deteriorate și nu au defecte.** *Lamele străbite sau neascuțite se pot rupe sau pot provoca apariția forței de revenire.*
- i) **Aparatul electric trebuie pornit înainte ca lama să atingă materialul.** *În caz contrar există pericolul de recul, deoarece aparatul folosit se blochează în obiectul prelucrat.*
- j) **Trebuie să țineți mâinile departe de spațiul de tăiere. Nu așezați mâinile sub obiectul prelucrat.** *În caz de contact cu lama există pericolul de rănire.*
- k) **După ce terminați lucrarea trebuie să opriți aparatul electric.** *Lama poate fi scoasă din materialul prelucrat atunci când este oprită. Astfel evitați reculul și puteți așeza deoparte în condiții de*

siguranță aparatul electric.

l) **Trebuie să decuplați aparatul de la rețeaua electrică în timpul pauzelor de muncă, când schimbați lama, în timpul renovării, când îl curățați sau ajustați.**

m) **Nu este permisă utilizarea aparatului electric cu cablu de alimentare deteriorat. Nu atingeți cablul deteriorat; în cazul în care cablul se deteriorează în timp ce folosiți aparatul trebuie să scoateți ștecherul din priză. Cablurile deteriorate măresc riscul de electrocutare.**

ATENȚIE! În cazul în care cablul de alimentare nedemontabil se deteriorează, trebuie înlocuit cu un cablu special sau cu ansamblul disponibil la producător ori într-un atelier de reparații specializat.

CONSTRUCȚIA ȘI DESTINAȚIA TRAFORAJULUI:

Ferăstrău pendular este un aparat din clasa a doua de protecție (izolație dublă), acționat cu un motor monofazic.

Ferăstrău pendular este utilizat pentru efectuarea de tăieri și decupaje în lemn și materiale derivate, mase plastice, metal, plăci ceramice și cauciuc. Procesul de tăiere este realizat cu o lamă corespunzătoare, ajustată pentru materialul prelucrat.

Aparatul este adaptat pentru realizarea de tăieri drepte și oblice, la un unghi de până la 45°. Este destinat pentru lucrări casnice și industriale cu intensitate medie. Nu este fabricat pentru lucrări îndelungate în condiții grele.

Nu folosiți aparatul pentru efectuarea de lucrări care necesită utilizarea unui aparat profesional. Fiecare utilizare a aparatului care nu corespunde destinației acestuia ce a fost menționată mai sus este interzisă și duce la pierderea garanției iar producătorul nu este responsabil pentru pagubele ce au loc în aceste circumstanțe.

Toate modificările aparatului efectuate de utilizator îl exceptă pe producător de responsabilitate pentru pagubele provocate utilizatorului și mediului.

Utilizarea corespunzătoare a aparatului se referă de asemenea și la întreținere, depozitare, transport și reparații.

Ferăstrău pendular poate fi reparat doar la punctele de service indicate de către producător. Aparatele alimentate la rețea trebuie să fie reparate doar de persoane autorizate.

Chiar dacă se respectă regulile de utilizare conformă cu destinația aparatului este imposibilă eliminarea în totalitate a anumitor factori de risc rezidual. În funcție de modul de construcție și alcătuirea aparatului pot fi identificate următoarele tipuri de pericol:

- Atingerea lamei în timpul funcționării în spațiul neacoperit al aparatului;
- Arsuri la înlocuirea lamei. (În timpul operării lama se încălzește foarte tare, pentru a evita arsurile la înlocuirea acestuia trebuie să folosiți mănuși de protecție);
- Aruncarea obiectului prelucrat sau a unor părți din obiectul prelucrat;
- Fisurarea/ruperea lamei;
- Deteriorarea auzului în cazul în care nu se folosește protecția auditivă necesară;
- Emisiile de praf de lemn dăunător pentru sănătate în cazul în care se efectuează lucrări în încăperi închise.

CONȚINUT:

- Ferăstrău pendular -1 buc.
- Lamă pentru lemn -1 buc.

- Cheie imbus-1 buc.
- Instrucțiuni de utilizare - 1 buc.
- Fișă de garanție - 1 buc.

PIESE APARAT:

Numerotarea pieselor aparatului este legată de reprezentarea grafică publicată pe pag. 2 din instrucțiunile de utilizare:

Des.A: 1. Picior ajustabil (0° - 45°)

2. Rolă de ghidaj
3. Suport pentru lame
4. Șuruburi de prindere a suportului lame
5. Protecție anticontact /Capac pentru aspirare rumeguș
6. Comutator
7. Buton blocadă comutator
8. Mâner
9. Cablu de alimentare
10. Cheie hexagonală
11. Ajutaj pentru conectarea aspiratorului

Rys.B: 12. Lamă

Rys.C: 13. Șuruburi de prindere a tălpiei

14. Fixarea rolei de ghidaj
15. Scala unghiului oblic

DATE TEHNICE:

Tensiune nominală	230 V
Frecvență nominală	50 Hz
Putere nominală	400 W
Turația fără sarcină n_0	3300 /min
Lungimea saltului	18 mm
Adâncimea de tăiere:	lemn 55 mm
	oțel 6 mm
Tăiere la unghi	0° - 45°
Clasa echipamentului	II/□
Masă proprie	1,8 kg
Lungimea cablului de alimentare	2 m
Nivelul presiuni acustice (LpA)	85 dB(A)
toleranță de măsurare KpA	3dB(A)
Nivelul puterii acustice (LwA)	96 dB(A)
toleranță de măsurare KwA	3 dB(A)
Nivelul de vibrații conform EN 60745 (toleranță de măsurare K=1,5 m/s ²)	tăiere în lemn $a_{h,B}$ 7,15 m/s ²
	tăiere în metal $a_{h,M}$ 7,63 m/s ²

Nivelul menționat de vibrații este reprezentativ pentru utilizarea aparatului electric. Dacă aparatul electric va fi utilizat pentru alte scopuri sau cu alte instrumente de lucru precum și dacă nu va fi întreținut corespunzător, nivelul de vibrații ar putea diferi de cel indicat. Motivele indicate mai sus pot duce la sporirea nivelului de expunere la vibrații pe toată durata timpului de funcționare.

Trebuie să introduceți mijloace adiționale de siguranță, care au scopul de a proteja operatorul de efectele de expunere la vibrații, de ex.: întreținere aparat electric și instrumente de lucru, asigurarea temperaturii corespunzătoare a mâinilor, stabilirea ordinii operațiilor de muncă.

Valoarea totală declarată a vibrațiilor și valorile declarate ale emisiilor de zgomot au fost măsurate în conformitate cu metoda standard de testare

și pot fi utilizate pentru a compara un dispozitiv cu altul. Valoarea totală declarată a vibrațiilor și valorile declarate ale emisiei de zgomot pot fi utilizate în evaluarea inițială a expunerii.

Avertismente:

Vibrațiile și emisiile de zgomot în timpul utilizării efective a sculei electrice pot să difere de valorile declarate în funcție de modul în care sunt utilizate uneltele, în special de tipul piesei prelucrate.

Trebuie determinate măsuri de siguranță pentru protejarea operatorului, care se bazează pe estimarea expunerii în starea reală de utilizare (luând în considerare toate părțile ciclului de operare, cum ar fi timpul în care instrumentul este oprit și când funcționează în ralanti, cu excepția timpului de declanșare).

PREGĂTIRE PENTRU UTILIZARE:

1. Asigurați-vă că sursa de alimentare are parametrii care corespund parametrilor indicați pe tabelul nominal.
2. Asigurați-vă că aveți comutatorul traforaajului la poziția oprit.
3. În cazul în care lucrați cu un prelungitor trebuie să vă asigurați că parametrii prelungitorului, secțiunile cablurilor corespund parametrilor traforaajului. Se recomandă folosirea unor prelungitoare cât mai scurte. Prelungitorul trebuie să fie întins cu totul.
4. În cazul în care tăiați lemn care a fost deja prelucrat aveți grijă la corpurile străine, de ex. cuie, șuruburi etc.

■ Montare lamă (dezi des. B)

Fierăstrăul poate fi utilizat cu toate tipurile de lame disponibile în comerț cu capăt tip **U** (tip B cf catalog Profix). Lamele oferite de producători, cel mai adesea în seturi, în funcție de destinație, se pot deosebi prin dimensiune și tipul dinților de tăiere. Pe ambalajul setului de lame sau în instrucțiunile atașate producătorul informează de obicei despre destinația fiecărui tip de tăiș. Mai mult, lamele se pot deosebi prin culori diferite pentru diferitele materiale prevăzute pentru tăiere.



ATENȚIE! Înainte de montarea lamei și de toate lucrările de întreținere trebuie să vă asigurați că nu aveți cablul de alimentare conectat la sursa de curent.

Atunci când montați pânda de traforaaj trebuie să purtați mănuși de protecție. Atunci când atingeți pânda de traforaaj puteți să vă răniți.

- Prin orificiile din carcasa pentru aspirat rumeguș (5) desfiletați șuruburile care fixează suportul pânzei de traforaaj (4) cu cheia hexagonală (10).
- Introduceți pânda de traforaaj (12) selectat cu dinții spre exterior, în canelura suportului (3) până la capăt, - astfel încât capătul pânzei de traforaaj să fie fixat corect în rola de deplasare (2). Strângeți șuruburile de fixare.

ATENȚIE! Trebuie să controlați dacă lama este bine introdusă. Lama care se mișcă liber poate să cadă și să rănească operatorul.

- Pentru a scoate lama, trebuie să efectuați aceiași pași dar în direcție opusă.

■ Setarea piciorului de ferăstrău pentru tăiere oblică (dezi des. C)



ATENȚIE! Înainte de a schimba unghiul de setare a piciorului ferăstrăului trebuie să vă asigurați că ați deconectat cablul de alimentare al ferăstrăului de la sursa de alimentare.

Piciorul ferăstrăului (1) este setat din fabrică la poziția din mijloc (0°). Atunci când aveți nevoie de tăiere la unghi trebuie să desfiletați puțin șuruburile de prindere a tălpii (13) cu cheia hexagonală (10). După ce o trageți puțin în față puteți să o setați la un unghi din intervalul 0° - 45° folosind scara (15). După ce ați setat corespunzător piciorul (1) trebuie să

mutați piciorul în spate și prinderea rolei (14) în față și să strângeți șuruburile (13) cu cheia hexagonală.



ATENȚIE! Trebuie să verificați dacă talpa ferăstrăului este imobilizată bine. Talpa mobilă, desfiletată poate duce la accidente în timpul muncii.

După ce ați terminat de ajustat setările piciorului trebuie să introduceți cheia imbus în soclul situat lângă cablul de alimentare (9).



ATENȚIE! Nu folosiți ferăstrăul cu piciorul demontat sau nefiletat.

■ Aspirare rumeguș și pilitură

Traforaajul este prevăzut cu un conector (11) care vă permite să cuplați traforaajul la aspirator ceea ce vă ajută să obțineți aspirarea exactă a rumegușului și piliturii. Aspiratorul trebuie să poată lucra cu tipul de material prelucrat. Atunci când nu aspirați în timp ce operați traforaajul talașul vă va împiedica să vedeți tăietura.

ATENȚIE! Înainte de a conecta aspiratorul trebuie să vă asigurați că ați deconectat cablul de alimentare al ferăstrăului de la sursa de alimentare.

OPERARE:

■ Pornire/oprire

- Pentru a porni unealta electrică apăsați comutatorul (6) și ținați-l apăsat.
- Pentru a bloca comutatorul în poziția pornită apăsați blocada comutatorului (7).
- Pentru a opri unealta electrică comutatorul (6) trebuie eliberat, sau când este blocat cu blocada (7), apăsați-l scurt și apoi eliberați-l.

INDICAȚII REFERITOARE LA FOLOSIRE:

Reguli de bază pentru utilizarea corespunzătoare a traforaajului:

- Începeți munca desenând linia de tăiere pe material.
- Trebuie să tăiați materialul prin apăsare moderată, nu suprasolicitați traforaajul.
- Apăsarea exagerată poate încetini sau chiar opri mișcarea du-te - vino, iar acest lucru încetinește sau interupe procesul de tăiere.
- Când tăiați, piciorul traforaajului trebuie să fie lipit pe toată suprafața de materialul de prelucrat.
- Tăierea unui orificiu în materiale dure trebuie să fie precedată de efectuarea unei găuri care poate permite introducerea lamei.
- Când tăiați linii ce formează un unghi ascuțit sau care sunt combinate cu un arc cu rază mică cel mai bine ar fi să folosiți o îngustă și să opriți mișcarea de pendulare a capului.
- Folosirea ghidajului facilitează menținerea liniei de tăiere.
- Atunci când tăiați metale vă recomandăm să folosiți de-a lungul liniei de tăiere o substanță de răcire-ungere corespunzătoare.

DEPOZITARE ȘI MENTENANȚĂ:

Aparatul trebuie depozitat într-un loc care nu se află la îndemâna copiilor, menținut curat, ferit de umiditate și de praf. Condițiile de depozitare trebuie să excludă posibilitatea de deteriorare mecanică sau influența factorilor atmosferici.

În general fierăstrăul nu are nevoie de operare sau de mentenanță specială. Totuși uleiarea regulată a roții (2) de dirijare a lamei asigură rezistența îndelungată a acestuia.

Trebuie să controlați regulat starea șuruburilor care fixează carcasa și piciorul ferăstrăului. În caz că este necesar strângeți-le mai puternic.

După ce ați terminat lucrarea se recomandă suflarea cu aer comprimat a orificiilor de ventilare și a suportului lamei. Acest lucru previne deteriorarea rulmenților, îndepărtează praful care blochează accesul de aer care răcește motorul.

Carcasa trebuie curățată cu o pânză curată și umezită cu o cantitate mică de săpun iar apoi trebuie stearsă până ce se usucă. Nu folosiți nicio substanță de curățare și niciun diluant; acestea pot deteriora piesele de plastic ale aparatului.

Aveți grijă ca în interiorul aparatului să nu pătrundă apă.

DEFECȚIUNI TIPICE ȘI SOLUȚIONAREA ACESTORA:

Unealta electrică nu pornește sau încetează lucrul:

- verificați dacă cablul de alimentare (9) este montat corect și dacă priza este alimentată cu curent electric;
- verificați starea perilor de cărbune și schimbați-le în cazul în care este necesar.

ATENȚIE! Înlocuirea perilor de carbon poate fi efectuată doar de un electrician autorizat.

- în cazul în care unealta electrică nu funcționează în continuare, cu toate că este alimentată cu curent iar perile de cărbune nu sunt uzate trebuie să o trimiteți la service pentru reparații la adresa indicată în fișa de garanție.

TRANSPORT:

Aparatul trebuie transportat și depozitat în ambalaj care o protejează împotriva umezelii, prafului și a obiectelor mici, mai ales trebuie să asigure orificiile de ventilare. Elementele mici care infiltrează carcasa pot duce la distrugerea motorului.

PRODUCĂTOR:

PROFIX Sp. z o.o.,
ul. Marywilka 34,

03-228 Varșovia, POLONIA

PROTECȚIA MEDIULUI:



ATENȚIE: Simbolul prezentat înseamnă interdicția punerii echipamentelor uzate împreună cu celelalte deșeuri menajere (sub risc de amendă). Componente periculoase care fac parte de utilaje electrice și electronice dăunează mediul natural și sănătatea omului.

Fiecare menaj ar trebui să participe la recuperarea și reciclarea utilajelor uzate. În Polonia și în Europa se formează sau există deja niște sisteme de colectare a utilajelor uzate, în cadrul cărora toate punctele de vânzare ale utilajelor citate sunt obligate să primească utilajele uzate înapoi. În plus, există și punctele specializate în colectarea asemenea utilajelor.

PICTOGRAME:

Explicațiile imaginilor de pe tabelul nominal și de pe etichetele informative.



Avertisment! Pentru a reduce riscul vătămării, utilizatorul trebuie să citească manualul de instrucțiuni.



Purtați ochelari sau vizoare de protecție în timpul utilizării uneltei.



Purtați masca anti-praf în timpul utilizării uneltei.



Purtați echipament de protecție pentru urechi în timpul utilizării acestei unelte.



Politică de firmă PROFIX este aceea de perfecționare continuă a produselor sale și de aceea firma își rezervă dreptul de modificare a specificației produsului fără înștiințarea anterioară. Imaginile indicate în instrucțiunile de utilizare sunt doar exemple și se pot diferi puțin de aspectul real al dispozitivului achiziționat.

Prezenta instrucțiune este protejată prin dreptul de autor. Copierea/inmulțirea fără acordul în scris al firmei PROFIX Sp. z o.o. este interzisă.



PRIEŠ RADEKANT DARBĄ SUSIPAŽINKITE SU INSTRUKCIJA.

Išsaugokite instrukciją, nes gali būti reikalinga vėliau.



ĮSPĖJIMAS! Prašome perskaityti visus įspėjimus dėl saugaus naudojimo pažymėtus simboliais ⚠ bei visas nuorodas dėl saugaus naudojimo.

Žemiau pateikiamų įspėjimų dėl saugos bei saugos nuorodų nesilaikymas gali būti elektros smūgio, gaisro ir/arba sunkių kūno sužalojimų priežastimi.

Išsaugokite visus įspėjimus ir visas saugos nuorodas, kad vėliau būtų galima jais pasinaudoti.

Žemiau pateiktuose įspėjimuose sąvoka „elektros prietaisas“ apibūdina elektros prietaisą maitinamą elektros energija iš elektros tinklo (maitinimo laidas) arba elektros prietaisą maitinamą akumuliatoriumi (belaidis).



ĮSPĖJIMAS! Bendri įspėjimai dėl saugaus įrankio naudojimo.

1. Sauga darbo vietoje:

- a) Darbo vietoje turi būti švaru, tvarkinga bei geras apšvietimas. *Netvarka bei netinkamas darbo vietos apšvietimas gali būti nelaimingų atsitikimų priežastimi.*
- b) Nenaudoti elektros prietaiso sprogiroje aplinkoje, kurioje yra degūs skysčiai, degios dujos arba dulkės. *Elektros prietaiso darbo metu susidaro elektros kibirkštis, todėl gali užsidegti esantis aplinkoje garai.*
- c) Darbo vietoje negali būti vaikai bei pašaliniai. *Dėmesio nukreipimas gali būti elektros prietaiso valdymo praradimo priežastimi.*



ĮSPĖJIMAS! Bendri įspėjimai dėl saugaus įrankio naudojimo.

2. Elektros sauga:

- a) Elektros prietaisų kištukai turi atitikti elektros lizdo tipui. Jokių būdu negalima keisti kištuko. Jeigu elektros prietaisas turi įžeminimą, negalima naudoti ilginuovo. *Originalių kištukų bei lizdų naudojimas sumažina elektros smūgio riziką.*
- b) Venkite kūno kontakto su žemintais paviršiais, tokiais kaip vamzdžiai, šildytuvai, centrinio šildymo radiatoriai bei šaldytuvais. *Kontaktas su žemintais paviršiais didina elektros smūgio pavojų.*
- c) Saugokite prietaisą nuo lietaus ir drėgmės. *Jeigu vanduo patenka į elektros prietaisą, padidėja elektros smūgio rizika.*
- d) Nenaudokite laidų ne pagal paskirtį. Neneškite įrenginio paėmę už laido, netraukite už jo norėdami išjungti kištuką iš elektros lizdo. Laidą klokite taip, kad jo neveiktų karštis, jis neišsitemptų alyva ir jo nepažeistų aštrios detalės ar judančios prietaiso dalys. *Pažeistas laidas gali tapti elektros smūgio priežastimi.*
- e) Jeigu elektros prietaisas yra naudojamas lauke, laido prailginimui naudokite tik specialiai tam skirtus prailgintuvus. *Prailgintuvų skirtų darbui lauke naudojimas sumažina elektros smūgio riziką.*
- f) Įrankį rekomenduojama jungti į elektros maitinimo tinklą, turintį likutinės srovės įrenginį (RCD), kurio išjungimo srovė

yra 30 mA arba mažesnė.

- g) Jeigu negalima išvengti elektros prietaiso naudojimo drėgnoje aplinkoje, naudokite RCD įrenginį. *RCD įrenginio naudojimas sumažina elektros smūgio riziką.*



ĮSPĖJIMAS! Bendri įspėjimai dėl saugaus įrankio naudojimo.

3. Žmonių sauga:

- a) Prietaisu negali naudotis asmenys (tame tarpe vaikai) turintys fizinis, jutimo arba psichinius negalavimus, taip pat asmenys neturintys darbo patirties arba nesuspazinę su prietaisu, nebent toks darbas vyksta stebint specialistui arba pagal prietaiso naudojimo instrukciją, kurį buvo perduota asmeniui atsakingu už saugą.
- b) Būkite atidūs, sutelkite dėmesį į tai, ką Jūs darote ir, dirbdami su elektros prietaisu, vadovaukitės sveiku protu. Nedirbkite su prietaisu, jei esate pavargę arba vartojote narkotikus, alkoholi ar medikamentus. *Akimirkšnio neatidumas naudojant prietaisą gali tapti rimtų sužalojimų priežastimi.*
- c) Dėvėkite tinkamą aprangą. Nešiokite apsauginius akinius. *Apsauginės aprangos, tokios kaip dulkių kaukė, nelystantis apsauginiai batai, šalmas, asinės, naudojimas sumažina sužalojimų grėsmę.*
- d) Saugokitės, kad neįjungtumėte prietaiso atsitiktinai. Prieš įjungiant kištuką į elektros lizdą ir/arba prieš akumuliatoriaus jungimą bei prieš paimant arba pernešant prietaisą išitikinkite, kad prietaisas yra išjungtas. *Prietaiso pernešimas su pirštu ant jungiklio arba prietaiso įjungimas į maitinimo tinklą gali tapti nelaimingo atsitikimo priežastimi.*
- e) Prieš įjungdami prietaisą pašalinkite raktus. *Prietaiso besisukančioje dalyje esantis įrankis ar raktas gali tapti sužalojimų priežastimi.*
- f) Nepasilenkite pernelyg į priekį. Dirbdami atsistokite patikimai ir visada išlaikykite pusiausvyrą. *Patikima stovėseną ir tinkama kūno laikysena leis geriau kontroliuoti prietaisą netikėtose situacijose.*
- g) Dėvėkite tinkamą aprangą. Nedėvėkite plačių drabužių ir papuošalų. Saugokite plaukus, drabužius ir pirštines nuo besisukančių prietaiso dalių. *Laisvus drabužius, papuošalus bei ilgus plaukus gali įtraukti besisukančios prietaiso dalys.*
- h) Jeigu įrenginiai yra pritaikyti prijungimui prie dulkių nusiurbimo ir dulkių surinkėjo, išitikinkite, kad šie įrenginiai tinkamai prijungti ir panaudoti pagal paskirtį. *Dulkių surinkėjų panaudojimas sumažina dulkių poveikio pasekmes.*
- i) Elektros įrankių naudojimo įgūdžiai, įgyti dažno jų naudojimo metu, negali per daug padidinti Jūsų pasitikėjimo savimi ir leisti nesilaikyti saugos taisyklių. *Neatsargiai naudojantis elektros įrankiais, galima rimtai susižeisti per kelias sekundes.*



ĮSPĖJIMAS! Bendri įspėjimai dėl saugaus įrankio naudojimo.

4. Rūpestinga elektros prietaisų priežiūra ir naudojimas:

- a) Neperkraukite prietaiso. Naudojamo prietaiso galingumas

turi atitikti atliekamam darbui. Tinkamai parinktas elektros prietaisais leis atlikti darbą gerai ir saugiai.

- b) Nenaudokite elektros prietaiso su sugedusiu jungikliu. Elektros prietaisais, kurio nebegalima įjungti ar išjungti, yra pavojingas ir jį reikia remontuoti.
- c) Prieš reguliuodami prietaisą, keisdami darbo įrankius arba prieš sandėliavimą ištraukite kištuką iš elektros lizdo ir/arba atjunkite akumuliatorių. Ši saugumo priemonė apsaugos jus nuo netikėto prietaiso įsijungimo.
- d) Nenaudojamą prietaisą sandėliuokite vaikams ir nemokantiems juo naudotis arba nesupažinusiems su instrukcija asmenims neprieinamoje vietoje. Elektriniai įrankiai yra pavojingi, kai juos naudoja nepatyrę asmenys.
- e) rūpestingai prižiūrėkite prietaisą. Patikrinkite, ar besisukančios prietaiso dalys tinkamai veikia ir niekur nekliūva, ar nėra sulūžusių ar šiaip pažeistų dalių, kurios įtakotų elektros prietaiso veikimą. Jeigu yra gedimai suremontuokite prietaisą. Daugelio nelaimingų atsitikimų priežastis yra blogai prižiūrimi elektros prietaisai.
- f) Pjovimo įrankiai turi būti aštrūs ir švarūs. Rūpestingai prižiūrėti elektros prietaisai su aštriais pjovimo įrankiais yra lengviau valdomi ir juos geriau kontroliuoti.
- g) Elektros prietaisą, papildomus įrankius, darbo įrankius ir t.t. naudokite tik pagal instrukciją, turėdami omeny darbo sąlygas bei atliekamo darbo pobūdį. Elektros prietaiso naudojimas ne pagal paskirtį gali sukelti pavojingas situacijas.
- h) Jeigu prietaisais nebuvo naudojamas ilgesnį laiką arba yra naudojamas žemos temperatūros sąlygose, įjunkite jį kelioms minutėms be apkrovos tam, kad tepalas tinkamai pasisiskirstytų pavaros mechanizme.
- i) Elektros prietaisus valykite minkštu, drėgnu (ne šlapiu) skuduru ir muilu. Nenaudokite benzino, tirpiklių bei kitų priemonių galinčių pažeisti prietaisą.
- j) Elektros prietaisą laikykite/transportuokite tik po to, kai įsitikinsite, kad jo visos besisukančios dalys yra užblokuotos ir saugomos originaliomis, specialiai tam skirtomis detalėmis.
- k) Elektros prietaisą laikykite sausoje, apsaugotoje nuo dulkių bei drėgmės vietoje.
- l) Elektros prietaisą transportuokite originalioje pakuotėje, saugančioje nuo mechaninių pažeidimų.
- m) Rankenos ir kiti įrankio laikymo paviršiai turi būti švarūs, nealiejuoti ir netepaluoti. Jeigu rankenos ir kiti įrankio laikymo paviršiai yra slidūs, netikėtose situacijose negalėsite įrankio saugiai laikyti ir valdyti.



ĮSPĖJIMAS! Bendri įspėjimai dėl saugaus įrankio naudojimo.

5. Remontas:

- a) Garantinį ir pogarantinį elektros įrankių remontą atlieka PROFIX servisas, todėl garantuojama aukščiausia remonto darbų kokybė bei originalios atsarginės dalys.



ĮSPĖJIMAS!

Darbo su elektros prietaisu metu laikykitės pagrindinių saugaus darbo nuorodų. Tokiu būdu išvengsite gaisro, elektros smūgio bei mechaninių susižalojimų pavojaus.

ĮSPĖJIMAS!

Saugaus darbo ELEKTRINIŲ PJŪKLELIŲ nurodymai:

- a) Darbo metu, kai yra pavojus užkliudyti elektros laidus arba paties prietaiso laidą, elektros prietaisą laikykite už izoliuotus paviršius. Jeigu yra kontaktas su elektros laidais, tai visos metalinės prietaiso dalis taip pat yra po įtampa, o tai gali sukelti elektros smūgį.
- b) Elektros laidų lokalizavimui naudokite tinkamus lokalizavimo prietaisus arba kreipkitės į pastato administraciją. Kontaktas su elektros laidais gali būti gaisro bri elektros smūgio priežastimi. Dujų vamzdžio pažeidimas gali sukelti sprogią. Vandentiekio vamzdžių pažeidimas gali sugadinti aplinkoje esančius daiktus.
- c) Draudžiama dirbti su medžiagomis, kurių sudėtyje yra asbestas. Asbestas gali būti navikinių susirgimų priežastimi.
- d) Darbo vietoje turi būti švaru. Ypač pavojingi yra medžiagų mišiniai. Lengvos metalo dulksės gali užsidegti arba sprogti.
- e) Būtina patikimai pritvirtinti apdorojamą daiktą. Įsitinkite, kad visi tvirtinimo gnybtai yra užverti bei patikrinkite, kad jie nebūtų pernelyg laisvi. Apdorojamo daikto pritvirtinimas tvirtinimo mechanizmu arba spaustuvoje didina darbo saugumą.
- f) Visada nešiokite apsauginius akinius ir naudokite klausos apsaugos priemones. Pagal būtinybę naudokite kitus asmenines apsaugos priemones:
 - apsauginę kaukę, saugančią nuo kenksmingų dulkių;
 - apsaugines pirštines, kai asmenys juda, o apdorojamas daiktas turi nelygų paviršių.
- g) Reguluojamas pasovas (1) pjovimo metu turi būti stabilus. Užblokuoti asmenys gali lužti arba atmesti apdorojama medžiagą.
- h) Naudojamos asmenys turi būti geros techninės būklės. Kreivii arba neaštrus asmenys gali lužti.
- i) Elektros prietaisą įjungti prieš tai, kol asmenys spalies apdorojamą medžiagą. Kitu atveju medžiaga gali būti atmesta, kai naudojamas prietaisais užstrigęs apdorojamoje medžiagoje.
- j) Rankas laikyti atokiau nuo pjovimo srities. Nedėkite rankų po apdorojamo daikto. Jeigu įvyks kontaktas su asmeniu, tai yra susižalojimo pavojus.
- k) Užbaigus darbą išjunkite elektros prietaisą. Asmenis iš apdorojamos medžiagos ištraukite po to, kai jis baigs sukstis. Tokiu atveju išveskite nelaimingo atsitikimo.
- l) Pertraukus metu, asmenų keitimo metu, remonto atveju, valymo arba reguliavimo metu atjunkite prietaisą nuo maitinimo.
- m) Draudžiama naudotis prietaisu, jeigu jo maitinimo laidas yra pažeistas. Jeigu laidas yra pažeistas, joku būdu nelieskite jo; jeigu laidas yra pažeidžiamas darbo metu, iš karto ištraukite jo kištuką iš elektros lizdo. Pažeistas maitinimo laidas gali būti elektros smūgio priežastimi.

DĖMESIO! Jeigu maitinimo laidas bus pažeistas ir bus tuo metu įjungtas į lizdą, tai turi būti pakeistas specialiu laidu arba rinkiniu, prieinamu pas gamintoją arba specialiam remonto punkte.

SIŪLINIO PJŪKLELIO SANDARA IR PASKIRTIS:

Pjūklelis yra antros klasės įrenginių (dviguba izoliacija) su vienfaziu varikliu.

Pjūklelis yra skirtas medienoje ir panašiuose medžiaguose, sintetinėse

medžiagoje, metalo, keramikos plytelių ir gumos pjovimui. Pjovimo procesas yra atliekamas naudojant tinkamą ašmenį, pritaikytą pagal apdorojamos medžios tipą.

Prietaisas yra skirtas atlikti įprastą pjovimą bei kampinį pjovimą, 45° kampus. Pritaikyta darbu namuose ir nėra skirta ilgam darbu sunkiose sąlygose.

Draudžiama naudoti prietaisą darbams reikalaujantys profesionalių prietaiso panaudojimo. Pjūklelio panaudojimas ne pagal paskirtį yra draudžiamas ir tokiu atveju prarandama garantija, o gamintojas tokiu atveju nėra atsakingas už patirtas žalas.

Bet kokios prietaiso modifikacijos padarytos naudotoju atleidžia gamintoją nuo atsakomybės už žalas patirtas tokiu atveju naudotoju bei aplinkiniams.

Tinkamas naudojimas taip pat apima tinkama pjūklelio priežiūrą, sandėliavimą, transportavimą bei remontą.

Pjūklelio remonto galima atlikti tik specialiuose punktuose nurodytuose gamintoju. Prietaisų, maitinamų elektra remontą gali atlikti tik įgalioti asmenys.

Nepaisant tinkamo prietaiso naudojimo negalima visiškai išvengti rizikos. Galimi rizikos faktoriai:

- ašmenų prisilietimas darbo metu pjūklelio nepadengtoje dalyje;
- apsiūtinimas keičiant ašmenis (darbo metu ašmenys labai įkaista ir tam, kad išvengtų apsiūtinimo būtina naudoti apsaugines pirštines);
- apdorojamo daikto arba jo dalių atmetimas;
- ašmenų plyšis/lūžis;
- klausos organų pažeidimas dėl klausos organus apsaugančių premonių nenaudojimo;
- dirbant uždarose patalpose didelis keiksmingų dulkių kiekis.

KOMPLEKTAVIMAS:

- Pjūklelis - 1 vnt.
- Medienos pjūklų ašmenys - 1 vnt.
- Imbusinis raktas - 1 vnt.
- Naudojimo instrukcija - 1 vnt.
- Garantinis lapas - 1 vnt.

ĮRENGINIODALIS:

Prietaiso dalių numeracija atitinka grafines piešinius 2 puslapio naudojimo instrukcijos:

- Pav. A: 1.** Reguliuojamas pastovas (0° - 45°)
2. Vedantis ritinėlis
 3. Ašmenys laikiklis
 4. Ašmenų laikiklio tvirtinimo sriegius
 5. Prieškontaktinis gaubtas / Gaubtas drožlių siurbimui
 6. Paleidimo jungiklis
 7. Paleidimo jungiklio blokavimo mygtukas
 8. Rankena
 9. Maitinimo laidas
 10. Imbusinis raktas
 11. Drožlių nusiurbimas (lizdas drožlių nusiurbimui)

Pav. B: 12. Ašmenys

Pav. C: 13. Pastovo tvirtinimo sraigta

14. Vedančiojo ritinėlio tvirtinimas
15. Pasvirimo kampo skalė

TECHNINIAI DUOMENYS:

Nominali įtampa	230 V	
Nominalus dažnis	50 Hz	
Nominalus pajėgumas	400 W	
Greitis be apkovimo	3300/min	
Žingsnio ilgis	18 mm	
Pjovimo gylis:	mediena	55 mm
	plienas	6 mm
Kampinis pjovimas	0° - 45°	
Prietaiso klasė	II/□	
Masė (be papildomų įrenginių)	1,8 kg	
Maitinimo laidų ilgis	2 m	
Akustinio slėgio lygis (LpA)	85 dB(A)	
matavimo paklaida KpA	3 dB(A)	
Akustinio pajėgumo lygis (LwA)	96 dB(A)	
matavimo paklaida KwA	3 dB(A)	
Vibracija pagal EN 60745-1 (matavimo paklaida K=1,5 m/s ²)	plieno pjovimas a _{v,b}	7,15 m/s ²
	medienos pjovimas a _{v,w}	7,63 m/s ²

Pateiktas virpesių lygis yra reprezentatyvus pagrindiniams prietaiso panaudojimams. Jeigu elektros prietaisais bus panaudotas kitiems tikslams arba su kitais papildomais darbo įrankiais bei jeigu nebus tinkamai prižiūrimas, virpesių lygis gali skirtis.

Pateiktos aukščiau priežastys gali padidinti vibracijų lygi darbo metu. Būtina panaudoti papildomas priemones, saugančias naudotoją nuo vibracijų pasekmių, pav.: prietaiso ir darbo įrankių priežiūra, veiksmų eilės nustatymas.

Deklaruotos bendros vibracijos ir triukšmo vertės išmatuotos, taikant standartinį bandymo metodą, ir gali būti naudojamos įrankių lyginimui. Deklaruotos bendros vibracijos ir triukšmo vertės gali būti naudojamos pradiniam poveikio vertinimui.

Įspėjimai:

Vibracija ir triukšmas elektros įrankio naudojimo metu gali skirtis nuo deklaruojamos vertės, kadangi tai priklauso nuo įrankio naudojimo būdo ir apdirbamo objekto.

Būtina apibrėžti operatoriaus darbo saugos priemones. Jos turi remtis poveikio vertinimu realioje įrankio naudojimo situacijoje (atsižvelgiant į visas darbo ciklo dalis: laiką, kuomet įrankis yra išjungtas ir kuomet veikia tuščia eiga, išskyrus įjungimo laiką).

PARUOŠIMAS DARBUI:

1. Įsitikinkite, kad elektros maitinimo šaltinio parametrai atitinka pjūklelio parametrus, nurodytus prietaiso firmineje lentelėje.
2. Įsitikinkite, kad pjūklelio jungiklis yra pozicijoje „išjungtas“.
3. Jeigu naudojamas prailgintuvus, būtina įsitikinti, kad jo parametrai, laidų skersmuo atitinka pjūklelio parametrus. Patariama naudoti kuo trumpesnius prailgintuvus. Prailgintuvus turi būti išvyniotas visame ilgyje.
4. Jeigu yra dirbama su mediena, kuri jau buvo apdorota, atkreipkite dėmesį į vinius, sriegius ir t.t.

■ Ašmenų montavimas (žiūrėkite pav. B)

Pjūkleliui galima naudoti prieinamus ašmenis su **U** (tipas **B** pagal Profix katalogą) tipo antgaliu. Dažniausiai prietaiso komplekte jau yra ašmenys ir priklausomai nuo paskirties gali skirtis jų dydis bei pjovimo dantų tipas. Ant ašmenų komplekto įpakavimo arba prideta informaciniame

lapelyje gamintojas dažniausiai nurodo ašmenų paskirtį. Be to gali skirtis ašmenų įpakavimo spalvos, priklausomai nuo to kokioms medžiagos jauturi yra skirtos.



DĖMESIO! Prieš montuojant ašmenį ir prieš pradedant visus darbus arba valymą būtina įsitikinti, kad maitinimo laidas yra ištrauktas iš elektros lizdo.

Montuojant ašmenis būtina dėvėti apsaugines pirštines, nes yra susižalojimo pavojus.

- Per dulkių gaubto angas (5) atlaisvinkite ašmenų laikiklio tvirtinimo sriegius (4), naudojant tam imbusinį raktą (10).
- Įdėkite reikalingą ašmenį (12), ašmens dantis turi būti nukreipti į išorinę pusę, iki galo į laikiklio griovelį (3) taip, kad ašmenys būtų tinkamai patalpinti ritinėlyje (2). Užsukite tvirtinimo sriegius.

DĖMESIO! Patikrinkite ar ašmenys yra gerai įdėti. Jeigu yra laisvi, tai gali iškristi bei sužaloti prietaiso naudotoją.

- Norėdami išmontuoti ašmenį visus veiksmus atlikite atvirkštine tvarka.

■ Pjūklelio pado nustatymas įstrižiniam pjovimui (pav.C)



DĖMESIO! Prieš atliekant pado kampo nustatymą įsitikinkite, kad maitinimo laido kištukas yra ištrauktas iš elektros lizdo.

Pjūklelio pastovas (1) gamykloje yra nustatomas vidurinėje padėtyje (0°). Atliekant skersinį pjovimą šešiakampi raktu (10) atlaisvinti pado tvirtinimo varžtus (13). Pastūmus padą į priekį skalės (15) pagalba galima nustatyti jį 0° - 45° kampu. Nustačius padą (1) būtina pastumti atgal, o ritės tvirtinimą (14) – į priekį ir šešiakampi raktu užsukti varžtus (13).



DĖMESIO! Patikrinti ar pjūklelio pastovas yra gerai užfiksuotas. Judantis, atlaisvintas pastovas gali būti nelaimingo atsitikimo darbu metu priežastimi.

Po to kai pastovo padėtis yra nustatyta, imbusinį raktą būtina įdėti į angą esantį prie maitinimo laido (9).



DĖMESIO! Negalima naudoti pjūkleliu jeigu jo padas yra nuimtas arba blogai prisuktas.

■ Pjuvenų ir drožlių siurbimas

Prie drožlių nusiurbimo lizdo (11) galima prijungti siurblio žarną. Tai leidžia gerai nusiurbti visas drožles bei dulkes. Siurblys turi atitikti naudojimą medžiagą. Atliekant darbus be nusiurbimo dėl susidarančių drožlių nematysite pjovimo linijos.



DĖMESIO! Prieš pajungiant siurbli, įsitikinkite, kad pjūklelio maitinimo laidas yra atjungtas nuo maitinimo.

APTARNAVIMAS:

■ Įjungimas / išjungimas

- Norėdami paleisti elektros prietaisą paspauskite jungiklį (6) ir laikykite jį paspausta.
- Norėdami užfiksuoti jungiklį pozicijoje „įjungtas“ paspauskite jungiklio blokavimo mygtuką (7).
- Norėdami paleisti elektros prietaisą paspauskite jungiklį (6) ir paleisti po to, kai jis yra užfiksuotas blokavimo mygtuku (7), neilgam paspausti ir atlaisvinti.

DARBO PATARIMAI:

Pagrindinės pjūklelio naudojimo taisyklės:

- Darbą pradėkite nuo pjovimo linijos žymėjimo pjaunamoje medžiagoje.
- Pjaunant medžiagą prispauskite ją, bet ne per stipriai; nepekraukite pjūklo.
- Pernelyg didelis pjūklelio spaudimas gali sutrikdyti tolygų judėjimą ir gali sulėtinti arba nutraukti pjovimo procesą.
- Pjovimo metu pjūklelio pastovas visu savo paviršiumi turi būti atremtas į apdorojamąją medžiagą.
- Norėdami išpjauti kokios nors formos angą kietoje medžiagoje, tai būtina iš karto išgręžti mažą skilutę, kas leis įdėti ašmenį. Kitu atveju yra grėsmė, kad ašmuo bus atmetas ir sulaužytas.
- Pjaunant formas aštriais kampais arba lanko pavidalo (nedidelis spindulis) formas geriausiai naudoti siaurus ašmenis.
- Dėl to, kad metalai įkaista pjaustimo metu, būtina naudoti aušinimo medžiagas.

LAIKYMAS IR PRIEŽIŪRA:

Prietaisą laikykite vietoje nepasiekiamoje vaikams; prietaisas turi būti švarus bei saugomas nuo dulkių ir drėgmės. Laikymo sąlygos turi užtikrinti saugumą nuo mechaninių pažeidimų bei oro sąlygų poveikio.

Pjūklelis beveik nereikalauja specialios priežiūros. Bet periodiškai ašmenų ritinio (2) tepymas alyva užtikrins ilgesnį naudojimą.

Reguliariai tikrinkite korpuso tvirtinimo sriegius. Jeigu atsilaisvino, užveržkite.

Po darbo rekomenduojama prapūsti visas ventiliacines angas ir ašmenų laikiklio suslegtu oru. Tokiu būdu bus saugomi guoliai, pašalintos dulksės, kurios gali blokuoti variklį.

Prietaiso korpusą valykite drėgnu skuduru ir nedideliu muilo kiekiu ir po to išvalyti sausu skudurėliu. Nenaudokite jokių valymo priemonių, tirpiklių, nes jie gali apgadinti plastines dalis.

Į prietaiso vidų negali patekti vanduo.

TIPISKI GEDIMAI IR JŲ ŠALINIMAS:

Elektros prietaiso neįjunkite arba sustabdykite darbą:

- patikrinkite ar maitinimo laidas (9) yra tinkamai prijungtas bei patikrinkite ar elektros lizde yra įtampa;
- patikrinkite anglies šepetėlių būklę ir pagal poreikį pakeiskite.

DĖMESIO! Anglies šepetėlius keitimą gali atlikti tik elektrikas.

- nepaisant to, kad yra maitinimas ir anglies šepetėliai yra geros būklės, o elektros prietaisas toliau neveikia tokiu atveju būtina jį išsiųsti į aptarnavimo servisą nurodytu garantiniame lape adresu.

TRANSPORTAS:

Pjūklelį transportuokite ir laikykite specialiai tam skirtoje dėžėje, saugančioje nuo drėgmės, dulkių ir smulkių objektų įsisukavimo, ypač saugokite ventiliacines angas. Smulkūs elementai, patenkantys į korpusą gali pažeisti variklį.

GAMINTOJAS:

PROFIX Sp. z o.o.,
Marywilka 34,
03-228 Varšuva, Lenkija

APLINKOS APSAUGA:



DĖMESIO: Pateiktas simbolis reiškia, kad panaudotus prietaisus draudžiama išmesti kartu su kitomis atliekomis (už pažeidimą gresia piniginė bauda). Panaudoti elektros prietaisai bei elektroninės dalis ir komponentai turi neigiamą

poveikį aplinkai ir žmonių sveikatai.

Namų ūkis turėtų prisidėti prie panaudotos įrangos utilizavimo bei pakartotino medžiagų panaudojimo (perdirbimo). Lenkijoje ir Europoje yra kuriama arba jau veikia panaudotos įrangos surinkimo sistema. Todėl visi paminėtos įrangos pardavimo taškai yra įpareigoti priimti panaudotą įrangą. Be to yra specialūs panaudotos įrangos priėmimo taškai.

PIKTOGRAMAI:

Paveikslėlių esančių prietaiso firminėje lentelėje ir informaciniuose lipdukuose paaiškinimas.



– ***Prieš įjungdami perskaitykite naudojimo instrukciją.***



– ***Visada dėvėkite apsauginius akinius.***



– ***Naudokite dulkių kaukę.***



– ***Naudokite klausos apsaugos priemones.***




PROFIX įmonė siekia tobulinti savo produktus, todėl gali keistis produktų specifikacijos. Apie šiuos pasikeitimus įmonė nėra įpareigota nepranešti. Paveikslėliai esantis aptarnavimo instrukcijoje tai tik pavyzdžiai bei gali skirtis nuo nusipirkto prietaiso.

Ši instrukcija yra apsaugojama autoriaus teise. Kopijavimas/plėtojimas be PROFIX Sp. z o.o. leidimo raštu draudžiamas.



PŘED ZAHÁJENÍM POUŽÍVÁNÍ SE SEZNAMTE S TÍMTO NÁVODEM.

Uchovávejte návod pro případné další použití.

POZOR! Přečtěte si všechny výstrahy týkající se bezpečnosti používání označené symbolem  a všechny pokyny týkající se bezpečnosti používání.

Nedodržování uvedených bezpečnostních výstrah a bezpečnostních pokynů může být příčinou zásahu elektrickým proudem, požáru a/nebo závažných úrazů.

Uchovte výstrahy a pokyny týkající se bezpečnosti pro případné použití v budoucnosti.

V níže uváděných výstrahách pojem „elektronářadí“ znamená elektronářadí napájené z elektrické sítě (elektrickým vodičem) nebo elektronářadí napájené baterií (bezdrátové).



VÝSTRAHA! Všeobecné výstrahy týkající se bezpečného používání nářadí.

1. Bezpečnost na pracovišti:

- Udržujte na pracovišti pořádek a zajistěte zde dobré osvětlení. *Nepořádek a špatné osvětlení často zapříčiní nehody.*
- Nepoužívejte elektronářadí ve výbušném prostředí tvořeném hořlavými tekutinami, plyny nebo prachem. *Elektronářadí vytváří jiskry, které by mohly zapálit prach nebo výpary.*
- Nepouštějte děti ani jiné pozorovatele na místa, kde se používá elektronářadí. *Rušení pozornosti může způsobit ztrátu kontroly nad elektronářadím.*



VÝSTRAHA! Všeobecné výstrahy týkající se bezpečného používání nářadí.

2. Elektrická bezpečnost:

- Zástrčky nářadí musí odpovídat zásuvkám. Nikdy žádným způsobem nepředělávejte zástrčky. V případě elektronářadí, které má vodič s ochranným uzemněním, nepoužívejte žádné prodlužovačky. *Původní nepředělávané zástrčky a zásuvky snižují riziko zásahu elektrickým proudem.*
- Vyvarujte se dotýkání uzemněných ploch nebo takových, které jsou spojené s hmotou, jako jsou trubky, ohřívače, radiátory ústředního topení a chladničky. *V případě dotýkání takových ploch a předmětů roste riziko zásahu elektrickým proudem.*
- Nevystavujte elektronářadí na působení deště nebo vlhka. *Pokud by se do elektronářadí dostala voda, roste riziko zásahu elektrickým proudem.*
- Kabely se nesmí žádným způsobem namáhat. Nikdy nepoužívejte kabel k nošení, tažení elektronářadí nebo k vytahování zástrčky ze zásuvky. Kabel musí být umístěn daleko od zdrojů tepla, oleje, ostrých hran nebo pohyblivých částí. *Poškozené nebo propletené kabely zvyšují riziko zásahu elektrickým proudem.*
- V případě, že se elektronářadí používá venku, je třeba prodlužovat elektrické kabely prodlužovací určenými na práci venku. *Používání prodlužovače určeného do venkovního prostředí snižuje riziko zásahu elektrickým proudem.*
- Doporučuje se připojení zařízení k elektrické síti vybavené proudovým chráničem (RCD) s vypínacím proudem 30mA nebo

menším.

- Pokud je nezbytné použití elektronářadí ve vlhkém prostředí, je třeba použít jako ochranu proudový chránič (RCD). *Použití RCD snižuje riziko zásahu elektrickým proudem.*



VÝSTRAHA! Všeobecné výstrahy týkající se bezpečného používání nářadí.

3. Osobní bezpečnost:

- Toto zařízení nesmí používat osoby (včetně dětí) s omezenou fyzickou, smyslovou nebo psychickou schopností, nebo osoby, které nemají odpovídající zkušenosti nebo znalosti zařízení, leda že je používají s příslušným dozorem, nebo v souladu s návodem na používání zařízení, který jim předají osoby zodpovědné za jejich bezpečnost.
- Při používání elektronářadí je třeba být předvídatý, pozorovat, co se děje, a používat zdravý rozum. *Nepoužívejte elektronářadí, pokud jste unavení nebo pod vlivem drog, alkoholu nebo léků. Chvilé nepozornosti při práci s elektronářadím může způsobit závažné osobní úrazy.*
- Je třeba používat osobní ochranné prostředky. Je třeba vždy používat ochranné brýle. *Používání v příslušných podmínkách takových ochranných prostředků, jako je protiprachová respirační maska, protiskluzová obuv, přilba nebo chrániče sluchu, snižují nebezpečí osobních úrazů.*
- Je třeba se vyhnout neplánovanému spuštění. Před připojením k elektrickému zdroji a/nebo před zapojením baterie a než se nářadí zvedne, nebo přenesení, je třeba se ujistit, že je vypínač elektronářadí v poloze vypnuto. *Přenesení elektronářadí s prstem na vypínači nebo připojení elektronářadí do sítě se zapojeným vypínačem může být příčinou nehody.*
- Před spuštěním elektronářadí je třeba odstranit všechny klíče. *Ponechání klíče v otáčející se části elektronářadí může způsobit poranění.*
- Je zakázáno přilís se naklánět. Po celou dobu musíte stát pevně a udržovat rovnováhu. *Umožní Vám to dobře kontrolovat elektronářadí při nepředvídatelných situacích.*
- Je třeba mít vhodné oblečení. Při práci nenoste volné oblečení ani bižuterii. Je třeba zajistit, aby Vaše vlasy, oblečení a rukavice byly v bezpečné vzdálenosti od pohyblivých částí. *Volné oblečení, bižuterie nebo dlouhé vlasy se mohou zachytit do pohyblivých částí.*
- Pokud je zařízení přizpůsobeno na napojení k vnějšímu odsávání prachu a pohlčovací prachu, ujistěte se, že jsou připojeny a řádně se používají. *Použitím pohlčovačů prachu můžete omezit nebezpečí závislé na prašnosti.*
- Nedovoďte, aby vaše znalosti získané častým používáním elektronářadí způsobily, že se budete cítit sebejistě a začnete ignorovat bezpečnostní pravidla. *Neopatrnost při činnosti může způsobit v zlomku sekundy závažný úraz.*



VÝSTRAHA! Všeobecné výstrahy týkající se bezpečného používání nářadí.

4. Používání elektronářadí a péče o ně:

- Elektronářadí se nesmí přetěžovat. Je třeba používat

elektronářadí s výkonem vhodným pro provádění určité práce. Správné elektronářadí umožní lepší a bezpečnější práci se zátěží, na kterou bylo naprojektováno.

- b) **Elektronářadí, u kterého nefunguje spínač, se nesmí používat.** Každé elektronářadí, které nelze zapínat nebo vypínat spínačem, je nebezpečné a je třeba je opravit.
- c) **Před provedením každého seřízení, výměny součástky nebo před skladováním odpojte zástrčku elektronářadí od zdroje elektrického proudu a/nebo odpojte baterii.** Takový bezpečnostní postup omezuje riziko náhodného spuštění elektronářadí.
- d) **Nepoužívané elektronářadí uchovávejte mimo dosah dětí a nedovolte přístup osobám, které nejsou obeznámené s elektronářadím nebo s tímto návodem na používání elektronářadí.** Elektronářadí může být nebezpečné v rukách nevyškolených uživatelů.
- e) **Elektronářadí je třeba udržovat.** Je třeba kontrolovat souosost nebo zaseknutí pohyblivých částí, praskliny součástí a veškeré další faktory, které by mohly ovlivnit činnost elektronářadí. Pokud zjistíte poškození, musíte elektronářadí před použitím opravit. Příčinou mnohých nehod je neodborná údržba elektronářadí.
- f) **Řezací nástroje musí být ostré a čisté.** Řádná údržba ostrých hran řezacích nástrojů snižuje pravděpodobnost zaseknutí a usnadňuje obsluhu.
- g) **Elektronářadí, vybavení, pracovní nástroje apod. používejte v souladu s tímto návodem, při čemž zohledňujte pracovní podmínky a druh prováděné práce.** Používání jiným způsobem, pro který není elektronářadí určeno, může způsobit nebezpečné situace.
- h) **V nízkých teplotách, nebo pokud se nářadí po delší dobu nepoužívá, doporučuje se zapnout elektronářadí bez zátěže po dobu několika minut za účelem řádného promazání mechanismu pohonu.**
- i) **K čištění elektronářadí používejte měkký, vlhký (ne mokrý) hadřík a mýdlo.** Nepoužívejte benzin, rozpouštědla a další prostředky, které by mohly poškodit zařízení.
- j) **Elektronářadí je třeba skladovat / dopravovat až potom, co se ujistíte, že jsou veškeré jeho pohyblivé součásti zablokované a zajištěné proti odblokování s použitím původních součástek určených k tomuto účelu.**
- k) **Elektronářadí skladujte na suchém místě chráněném proti prachu a průniku vlhkosti.**
- l) **Doprava elektronářadí by měla probíhat v původním obalu tak, aby bylo chráněné proti mechanickému použití.**
- m) **Držáky a plochy uchopení udržujte čisté, nezamastěné olejem a mazivem.** Kluzké držáky a plochy uchopení neumožňují bezpečné držení nářadí a jeho plnou kontrolu v nečekaných situacích.



VÝSTRAHA! Všeobecné výstrahy týkající se používání nářadí.

5. Oprava:

- a) Záruční a pozáruční opravy svého elektronářadí provádí Servis PROFIX, což zaručuje nejvyšší kvalitu oprav a používání původní náhradních dílů.



VÝSTRAHA!

Při práci s elektronářadím vždy dodržujte základní pravidla bezpečnosti práce, abyste zamezili výbuchu požáru, záslahu elektrickým proudem nebo mechanickému úrazu.



VÝSTRAHA!

VYŘEZÁVACÍ PILA, zvláštní pokyny týkající se používání zařízení:

- a) **Během provádění prací, při nichž by mohl pracovní nástroj narazit na skryté elektrické vedení nebo na vlastní napájecí vodič, držte elektronářadí za izolované plochy držáku.** Styk s elektrickým vedením může způsobit předání napětí na kovové součástky elektronářadí, což by mohlo v důsledku způsobit úraz elektrickým proudem.
- b) **Používejte vhodné vyhledávací nástroje na zjištění skrytých elektrických vedení, nebo požádejte o pomoc správce budovy.** Styk s vedením, které je pod napětím, může vést k vzniku požáru nebo k úrazu elektrickým proudem. Poškození plynového potrubí může způsobit výbuch. Průnik do vodovodního potrubí způsobí věcné škody.
- c) **Nepracovávávejte materiál obsahující azbest.** Azbest způsobuje onemocnění nádorovou nemocí.
- d) **Udržujte pracoviště čisté.** Obzvláště nebezpečné bývají směsi materiálů. Prach z lehkého kovu se může vznítit nebo vybuchnout.
- e) **Předmět, který zpracováváte, je třeba zajistit.** Ujistěte se, zda jsou všechny upevňující svěrky stažené a zkontrolujte, jestli není uchyceny volně. Upevnění obráběného předmětu v držáku nebo svěrku je bezpečnější než jeho držení rukou.
- f) **Je třeba vždy používat gogle – těsně přiléhající ochranné brýle (ne obyčejné brýle) a ochranu sluchu.** Používejte, pokud to je nutné, příslušné prostředky osobní ochrany:
 - ochrannou masku, pro snížení nebezpečí vdechování škodlivého prachu,
 - ochranné rukavice, pokud je list v pohybu a manipulujete s drsným materiálem.
- g) **Věnujte pozornost tomu, aby nastavitelná patka (1) byla při řezání řádně upevněna.** Zablokovaný list se může ulomit nebo způsobit zpětný ráz.
- h) **Používejte výhradně nepoškozené a bezvadné listy.** Klivé nebo tupé listy se mohou zlomit nebo způsobit zpětný ráz.
- i) **Elektronářadí je třeba spustit dříve, než přivedete k listu materiál.** V opačném případě existuje nebezpečí zpětného rázu, protože se nástroj při rozjezdu zablokuje v materiálu.
- j) **Dbejte na to, abyste měli ruce vždy mimo oblast řezu.** Nepodsunejte je pod obráběný materiál. Při kontaktu s listem existuje nebezpečí poranění.
- k) **Po ukončení práce je třeba nářadí vypnout.** Pilový list musíte vytáhnout z obráběného materiálu až tehdy, když už je zcela nehybný. Takto zabráníte zpětnému rázu a budete moci elektronářadí bezpečně odložit.
- l) **Během přestávky v práci, při výměně listu, opravě, čištění nebo seřizování je třeba vždy odpojit zařízení od přívodu elektrického proudu.**
- m) **Nepoužívejte elektronářadí s poškozeným vodičem napájení. Nedotýkejte se poškozeného vodiče; v případě, že**

dojde k poškození vodiče během práce, vytáhněte zástrčku ze zásuvky. Poškozené vodiče zvyšují riziko zásahu elektrickým proudem.

POZOR! Pokud je vodič napájení elektronářadí poškozený, musí se v servisu vyměnit za bezvadný.

KONSTRUKCE A URČENÍ VYŘEZÁVACÍ PILY:

Listová vyřezávací pila je zařízení ve druhé ochranné třídě (dvojitá izolace), s pohonem jednofázovým komutátorovým motorem.

Vyřezávací pila je určena k provádění řezů a vyřezávání tvarů ve dřevě a materiálech na bázi dřeva, v umělé hmotě, kovu, keramických obkladech a pryži. Proces řezání probíhá s použitím vhodného pilového listu zvoleného příslušně k obráběnému materiálu.

Zařízení je přizpůsobeno k provádění rovných řezů a šikmých řezů s úhlem do 45°. Je určeno na domácí provoz a na průmyslové využití s průměrnou intenzitou. Není vhodné na dlouhodobou práci v těžších podmínkách.

Je zakázáno používat nářadí na provádění prací, které vyžadují použití profesionálního stroje.

Každé použití vyřezávací pily, které není v souladu s výše uvedeným určením, je zakázáno a způsobuje ztrátu záruky a záručení je v takovém případě výrobce osvobozen od odpovědnosti za škody vzniklé v důsledku tohoto použití.

Jakékoliv změny v zařízení provedené uživatelem osvobozují výrobce od odpovědnosti za poškození a škody vzniklé uživateli a okolí.

Správné používání vyřezávací pily se týká také její údržby, skladování, dopravy a oprav.

Vyřezávací pilu lze opravovat výhradně v servisech určených výrobcem. Zařízení napájené ze sítě mohou opravovat výhradně kvalifikované a oprávněné osoby.

I když se bude nářadí používat v souladu s jeho určením, nelze zcela vyloučit určité možnosti zbytkového rizika. Vzhledem ke konstrukci a stavbě stroje se mohou vyskytnout následující nebezpečí:

- dotek listu během činnosti v nekrýtem prostoru pily;
- popálenina při výměně listu (během práce se list velmi zahřívá, pro zamezení nebezpečí popálení je třeba při jeho výměně používat ochranné rukavice);
- zpětný ráz zpracovávaného předmětu nebo jeho části;
- prasknutí/zlomení listu;
- poškození sluchu v případě nepoužívání nezbytné ochrany sluchu;
- vdechování zdraví škodlivého poletavého prachu z řezaného materiálu v případě práce v uzavřených prostorech.

KOMPLETACE:

- Vyřezávací pila - 1 ks.
- Pilový list na dřevo - 1 ks.
- Imbusový klíč - 1 ks.
- Návod na obsluhu - 1 ks.
- Záruční list - 1 ks.

SOUČÁSTI ZAŘÍZENÍ:

Číslování součástí zařízení se vztahuje ke grafickému znázornění umístěnému na stránce 2 návodu na obsluhu:

- Obr. A:**
1. Regulovaná patka (0° - 45°)
 2. Vodicí váleček
 3. Držák pilových listů

4. Vruty upevňující
5. Kryt proti kontaktu/Kryt na odsávání pilin
6. Vypínač
7. Tlačítko blokování vypínače
8. Držák
9. Kabel napájení
10. Imbusový klíč
11. Vysávání pilin (alternativní připojení vysavače)

Obr. B: 12. Pilový list

Obr. C: 13. Vruty upevňující patku

14. Upevnění vodičící válečku
15. Měřítka úhlu úkosu

TECHNICKÉ ÚDAJE:

Jmenovité napětí	230 V	
Jmenovitý kmitočet	50 Hz	
Jmenovitý výkon	400 W	
Rychlost bez zátěže	$n_n = 3300/\text{min}$	
Délka skoku	18 mm	
Hloubka řezu:	Dřevo	55 mm
	Ocel	6 mm
Řez pod úhlem	0° - 45°	
Třída zařízení	II/II	
Vlastní hmotnost	1,8 kg	
Délka napájecího kabelu	2 m	
Hladina akustického tlaku (LpA)	85 dB(A)	
tolerance měření KpA	3 dB(A)	
Hladina akustického výkonu (LwA)	96 dB(A)	
tolerance měření KwA	3 dB(A)	
Vibrace podle EN 60745-1 (tolerance měření K=1,5, m/s ²)	řez dřevem $a_{h,B}$	7,15 m/s ²
	řez kovem $a_{h,M}$	7,63 m/s ²

Uvedená úroveň vibrací platí pro základní použití elektronářadí. Pokud by bylo elektronářadí použito jinak nebo s jinými pracovními nástroji, a také pokud nebude prováděna dostatečná údržba, úroveň vibrací se může lišit od uvedené. Výše uvedené důvody mohou způsobit zvýšení vystavení vibracím během celé doby práce.

Je třeba uplatnit další bezpečnostní prostředky, jejichž účelem je ochrana obsluhy pily proti důsledkům vystavení vibracím, např.: údržbu elektronářadí a pracovních nástrojů, zajištění vhodné teploty rukou, určení pořadí pracovních úkonů.

Deklarovaná celková hodnota vibrací a deklarované hodnoty emisí hluku byly naměřeny standardními způsoby zkoušení a lze je používat pro účely srovnávání s jiným nářadím.

Deklarovaná celková hodnota vibrací a deklarované hodnoty emisí hluku lze využívat při předběžném vyhodnocení vystavení.

Výstrahy:

Vibrace a emise hluku během skutečného používání elektronářadí se mohou lišit od deklarovaných hodnot v závislosti na způsobu, jakým je nářadí používáno, a především v závislosti na druhu obráběného předmětu.

Je třeba určit bezpečnostní prostředky na ochranu obsluhy, a to na základě odhadu skutečného vystavení během používání (při zohlednění

všech částí operačního cyklu, jako je doba, po kterou je nařadí zapnuto, a doba, kdy je na volnoběhu, s výjimkou doby spouštění).

PŘEDZAČÍTKEM PRÁCE:

1. Ujistěte se, že zdroj elektrického proudu má parametry odpovídající parametrům vyřezávací pily uvedeným na výrobním štítku.
2. Ujistěte se, že vypínač vyřezávací pily je ve vypnuté poloze.
3. Pokud pracujete s použitím prodlužovacího kabelu, ujistěte se, že jeho parametry, průřezy vodičů, odpovídají parametrům vyřezávací pily. Doporučujeme použití co nejkratší prodlužovačky. Prodlužovačka by měla být zcela rozvinutá.
4. Zkontrolujte materiál určený k řezání, zda v něm nejsou cizí tělesa (např. vruty, hřebíky), které by mohly poškodit list během práce.

■ Montáž pilového listu (viz obr. B)

Ve vyřezávací pile lze používat veškeré dostupné na trhu pilové listy s koncovkou typ **U** (typ **B** podle katalogu Profix).

Pilové listy nabízené výrobcí nejčastěji v sadách, v závislosti na svém určení se mohou lišit velikostí a druhem řezných zubů. Na obalu sady pilových listů nebo na připojeném letáku výrobce obvykle informuje o určení jednotlivých listů. Samotné pilové listy mohou být navíc označeny barvami, odlišné pro různé materiály určené k řezání.



POZOR! Před montováním pilového listu a všemi údržbářskými zásahy se ujistěte, že napájecí kabel vyřezávací pily je odpojen od zdroje napájení.

Při montování pilového listu používejte ochranné rukavice. Při doteku pilového listu existuje nebezpečí poranění.

- Přes otvory v krytu proti kontaktu (5) povolte vruty upevňující pilový list (4) s použitím imbusového klíče (10).
- Vsunout zvolený pilový list (12) nasměrovaný ozubením ven, do drážky držáku (3) nadoraz – tak, aby hřbet pilového listu byl správně usazený ve vodícím válečku (2). Dotáhnout upevňující vruty.

POZOR! Je třeba zkontrolovat, zda pilový list je správně usazený. Volný pilový list by mohl vypadnout a zranit obsluhu.

- Za účelem uvolnění pilového listu je třeba postupovat opačně.

■ Umístění patky vyřezávací pily pro šikmé řezání (viz obr. C)



POZOR! Před změnou úhlu nastavení patky vyřezávací pily se přesvědčte, že vodič napájení zařízení je odpojený od přívodu elektrické energie.

Patka vyřezávací pily (1) je nastavena ve výrobě ve střední poloze (0°). Pro potřeby šikmého řezání je třeba povolit vruty (13) s použitím imbusového klíče (10). Po lehkém posunu patky dopředu je možné ji nastavit v požadovaném úhlu, v rozsahu od 0° do 45°, s použitím měřítka (15). Po provedení příslušného nastavení je třeba posunout patku (1) dozadu a upevnění válečku (14) dopředu a dotáhnout vruty (13) imbusovým klíčem.



POZOR! Překontrolujte, zda je patka vyřezávací pily dobře upevněná a nehybná. Pohyblivá, uvolněná patka může způsobit při práci nehodu.

Po ukončení nastavování patky je třeba imbusový klíč vrátit zpět do držáku u kabelu napájení (9).



POZOR! Je zakázáno používat vyřezávací pilu s odmontovanou nebo neutaženou patkou.

■ Odsávání tříseka pilin

Do koncovky na odsávání pilin (11) lze napojit sací koncovku vysavače,

což umožní důkladné vysávání pilin a třísek. Vysavač musí být vhodný pro obráběný materiál. Při práci bez odsávání budou piliny a třísky zaclánět pohled na čaru řezu.



POZOR! Před připojením koncovky vysavače se přesvědčte, že je vodič napájení vyřezávací pily odpojený od přívodu elektrického proudu.

OBSLUHA:

■ Zapínání / vypínání

- Pro zapnutí elektronářadí je třeba stlačit vypínač (6) a držet jej stlačený.
- Pro zablokování vypínače v zapnuté poloze je třeba stlačit pojistku vypínače (7).
- Za účelem vypnutí elektronářadí je třeba vypínač (6) povolit, nebo – pokud je zablokován tlačítkem zajištění (7) – krátce jej stlačit a pak povolit.

POKYNY TYKAJÍCÍ SE PRÁCE:

Základní pravidla správného používání vyřezávací pily:

- Před zahájením řezání materiálu je třeba označit na materiálu viditelně linii řezu.
- Je třeba řezat materiál s použitím mírného tlaku, nepřipustit nadměrnou zátěž vyřezávací pily.
- Nadměrné přitlačení vyřezávací pily může způsobit zpomalení nebo přerušení posuvně-zpětného pohybu, což by vedlo ke zpomalení nebo přerušení postupu řezání.
- Při řezání musí patka pily celou plochou ležet na obráběném materiálu.
- Vyřezání ve zpracovávaném materiálu otvoru určitého tvaru, musí předcházet vyvrtání otvoru, který umožní zasunutí listu. V opačném případě hrozí nebezpečí zpětného rázu a zlomení listu.
- Při řezu linií vytvářejících ostrý úhel, nebo spojených obloukem s malým poloměrem, je třeba nejlépe použít úzké listy.
- Z důvodu zahřívání materiálu je třeba při řezání kovů nanášet podél linie řezu chladicí a mazací prostředek.

SKLADOVÁNÍ A ÚDRŽBA:

Stroj je třeba skladovat na dětem nedostupném místě, udržovat čistý, chránit proti vlhku a prachu. Podmínky uchování by měly vyloučit možnost mechanického poškození a vliv povětrnostních činitelů.

Vyřezávací pila v podstatě nevyžaduje zvláštní obsluhu a údržbu. Avšak pravidelné promazání válečku (2) vodičích pilový list ji zajistí delší použitelnost.

Je třeba pravidelně kontrolovat stav vrutů upevňujících tělo i patku vyřezávací pily. V případě potřeby se musí tyto vruty dotáhnout.

Doporučuje se po práci profouknout stlačeným vzduchem ventilační otvory a držák pilového listu. Zabrání to poškození ložisek, odstraní prach znemožňující přísun vzduchu chladicího motoru.

Tělo stroje je třeba čistit čistými vlhkými hadříkem s malým množstvím mýdla a hned utírat dosucha. Nepoužívejte žádné čisticí prostředky ani rozpouštědla; mohly by poškodit části zařízení vyrobené z umělé hmoty.

Je třeba dávat pozor, aby se dovnitř zařízení nedostala voda.

TYPICKÉ PORUCHY A JEJICH ODSTRAŇOVÁNÍ:

Elektronářadí se nezapne nebo přerušuje práci:

- zkontrolovat zda vodič napájení (9) je správně zapnutý a prověřit přísun elektrického proudu do napájecí zástrčky;

- zkontrolovat stav uhlíkových kartáčů a v případě potřeby je vyměnit.
- POZOR!** Výměnu uhlíkových kartáčů může provádět pouze oprávněný elektrikář.
- pokud elektronářadí stále nefunguje, i když má zajištěn přívod elektrického proudu a nemá opotřebované uhlíkové kartáče, je třeba je odeslat do servisní opravny na adresu uvedenou v záručním listu.

SKLADOVÁNÍ A DOPRAVA:

Vyřezávací pilu dopravujte a skladujte v obalu, který je chrání proti vlhku, průniku prachu a drobných částic, především dbejte o to, aby byly řádně chráněny ventiláčnické otvory. Drobné částice, které by se dostaly dovnitř krytu, by mohly poškodit motor.

VÝROBCE:

PROFIX s.r.o.,
ul. Marywilska 34,
03-228 Varšava, Polsko

OCHRANA ŽIVOTNÍHO PROSTŘEDÍ:



POZOR: Zobrazený symbol znamená zákaz likvidace zařízení dohromady s jinými odpady (na porušení zákazu se vztahuje pokuta). Nebezpečné složky, které se nacházejí v elektrickém a elektrotechnickém vybavení mají negativní vliv na životní prostředí a lidské zdraví.

Domácnosti by se měly zapojit do získávání zpět a opětovného využívání (recyklace) starých elektrospotřebičů. V Polsku a v Evropě se tvoří nebo už existuje systém sběru elektroodpadu, v rámci kterého mají všechna prodejní místa elektrospotřebičů povinnost přijímat elektroodpad. Kromě toho existují sběrná místa pro elektroodpad.

PIKTOGRAMY:

Vysvětlení ikon umístěných na firemním štítku a na informačních nálepkách na zařízení:



– Před spuštěním zařízení si přečtěte návod na obsluhu.



– Vždy používejte ochranné brýle.



– Používejte ochranné masky proti prachu.



– Používejte ochranné masky proti prachu.



Politika firmy PROFIX je politikou průběžného zdokonalování výrobků, z toho důvodu si firma vyhrazuje právo změnit specifikaci výrobku bez předchozího informování. Obrázky, uvedené v návodu na obsluhu, jsou pouze příklady a mohou se lišit od skutečného vzhledu zakoupeného zařízení.

Tento návod je chráněn autorským zákonem. Jeho kopírování / rozmnožování bez písemného souhlasu společnosti PROFIX s.r.o. je zakázáno.

DT-C2/d_zg/0331

Łomna Las: 2018.08.23

(GB) EC/EU DECLARATION OF CONFORMITY
(PL) DEKLARACJA ZGODNOŚCI WE/UE
(RO) DECLARAȚIE DE CONFORMITATE CE/UE

(LV) EK/ES ATBILSTĪBAS DEKLARĀCIJA
(LT) EB/ES ATITIKTIKIS DEKLARACIJA
(CZ) ES/EU PROHLÁŠENÍ O SHODĚ

(HU) EK/EU-MEGFELELŐSÉGI NYILATKOZATA

(GB) MANUFACTURER	(PL) PRODUCENT	(RO) PRODUCĂTOR	(LV) RAŽOTĀJS	(LT) GAMINTOJAS	(CZ) VÝROBCE	(HU) GYÁRTÓ
----------------------	-------------------	--------------------	------------------	--------------------	-----------------	----------------

PROFIX Sp. z o.o. ul. Marywilska 34, 03-228 Warszawa

(GB) Person who was authorized to develop technical documentation:
(PL) Osoba upoważniona do przygotowania dokumentacji technicznej:
(RO) Persoana împuternicită pentru pregătirea documentației tehnice:
(LV) Persona atbildīga par tehnikās dokumentācijas sagatavošanu:

(LT) Asmuo įgaliojotas parengti techninę dokumentaciją:
(CZ) Osoba oprávněna připravit technickou dokumentaci:
(HU) Műszaki dokumentáció elkészítésére meghatalmazott személy:

Mariusz Rotuski, Centrum Dystrybucyjno-Handlowe PROFIX, ul. Dobra 3, Łomna Las, 05-152 Czosnów

(GB) Jig Saw (PL) Wyrzynarka (RO) Ferăstrău pendular (LV) Figūrzāģis (LT) Siūlinis pjūklėlis (CZ) Elektrická vřezávací pila (HU) Szűrőfűrész

VULCAN Concept VZR40Z

JS-55B₂**230 V; 50Hz; 400 W; n₀: 3300/min; kl. II**

S1821 S2314

(GB) The object of the declaration described above is in conformity with the relevant Union harmonisation legislation: (PL) Wymieniony powyżej przedmiot niniejszej deklaracji jest zgodny z odpowiednimi wymaganiami unijnego prawodawstwa harmonizacyjnego: (RO) Obiectul declarației descris mai sus este în conformitate cu legislația relevantă de armonizare a Uniunii: (LV) Iepriekš aprakstītais deklarācijas priekšmets atbilst attiecīgajam Savienības saskaņošanas tiesību aktam (LT) Pirmiau aprašytas deklaracijos objektas atitinka susijusius Sąjungos teisės aktus: (CZ) Výše popsaný předmět prohlášení je ve shodě s příslušnými harmonizačními právními předpisy Unie: (HU) A fent ismertetett nyilatkozat tárgya megfelel a vonatkozó uniós harmonizációs jogszabálynak:

(GB) 2006/42/EC (OJ L 157, 9.6.2006, p. 24–86); 2014/30/EU (OJ L 96, 29.3.2014, p. 79–106); 2011/65/EU of the European Parliament and of the Council of 8 June 2011 on the restriction of the use of certain hazardous substances in electrical and electronic equipment;

(PL) 2006/42/WE (Dz.U. L 157 z 9.6.2006, str. 24–86); 2014/30/UE (Dz.U. L 96 z 29.3.2014, str. 79–106); 2011/65/UE z dnia 8 czerwca 2011 r. w sprawie ograniczenia stosowania niektórych niebezpiecznych substancji w sprzęcie elektrycznym i elektronicznym (Dz.U. L 174 z 1.7.2011, str. 88–110)

(RO) 2006/42/CE (JO L 157, 9.6.2006, p. 24-86); 2014/30/UE (JO L 96, 29.3.2014, p. 79-106); 2011/65/UE a Parlamentului European și a Consiliului din 8 iunie 2011 privind restricțiile de utilizare a anumitor substanțe periculoase în echipamentele electrice și electronice;

(LV) 2006/42/EK (OV L 157, 9.6.2006., 24./86. lpp.); 2014/30/ES (OV L 96, 29.3.2014., 79./106. lpp.); 2011/65/ES (2011. gada 8. jūnijs) par dažu bīstamu vielu izmantošanas ierobežošanu elektriskās un elektroniskās iekārtās;

(LT) 2006/42/EB (OL L 157, 2006 6 9, p. 24–86); 2014/30/ES (OL L 96, 2014 3 29, p. 79–106); 2011/65/ES 2011 m. birželio 8 d. dėl tam tikrų pavojingų medžiagų naudojimo elektros ir elektroninėje įrangoje apribojimo;

(CZ) 2006/42/ES (Úř. věst. L 157, 9.6.2006, s. 24–86); 2014/30/UE (Úř. věst. L 96, 29.3.2014, s. 79–106); 2011/65/UE ze dne 8. června 2011 o omezení používání některých nebezpečných látek v elektrických a elektronických zařízeních;

(HU) 2006/42/EK (HL L 157., 2006.6.9., 24–86. o.); 2014/30/UE (HL L 96., 2014.3.29., 79–106. o.); 2011/65/EK irányelve (2011. június 8.) egyes veszélyes anyagok elektromos és elektronikus berendezésekben való alkalmazásának korlátozásáról;

(GB) and have been manufactured in accordance with the standards:

(PL) oraz został(y) wyprodukowany(e) zgodnie z normą(ami):

(RO) și au fost produse conform normelor:

(LV) un tika izgatavoti atbilstoši normām:

(LT) bei yra pagamintas pagal normas:

(CZ) a byla(y) vyrobená(y) podle normy(em):

(HU) és gyártás(uk) az alábbi szabvány(ok)nak megfelelően történt:

EN 62841-1:2015 EN 62841-2-11:2016

EN 55014-1:2017 EN 55014-2:2015 EN 61000-3-2:2014 EN 61000-3-3:2013

IEC 62321-4:2013 IEC 62321-5:2013 IEC 62321-6:2015 IEC 62321-7-1:2015 IEC 62321-7-2:2017



Mariusz Rotuski

Pełnomocnik Zarządu ds. Certyfikacji

Representative of the Board for Certification

(GB) This declaration of conformity is issued under the sole responsibility of the manufacturer. (PL) Niniejsza deklaracja zgodności wydana zostaje na wyłączną odpowiedzialność producenta. (RO) Prezenta declarație de conformitate este emisă pe răspunderea exclusivă a producătorului. (LV) Šī atbilstības deklarācija ir izdota vienīgi uz šāda ražotāja atbildību. (LT) Ši atitikties deklaracija išduota tik gamintojo atsakomybe. (CZ) Toto prohlášení o shodě vydal na vlastní odpovědnost výrobce. (HU) E megfelelősegi nyilatkozat a gyártó kizárólagos felelősségére kerül kibocsátásra.

