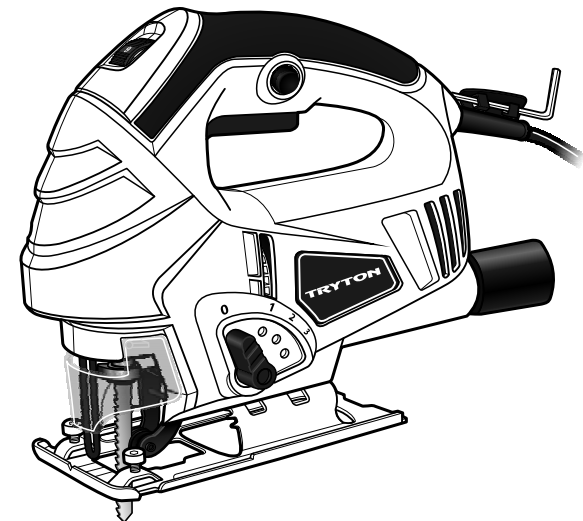


# TRYTON

ELEKTRONARZĘDZIA

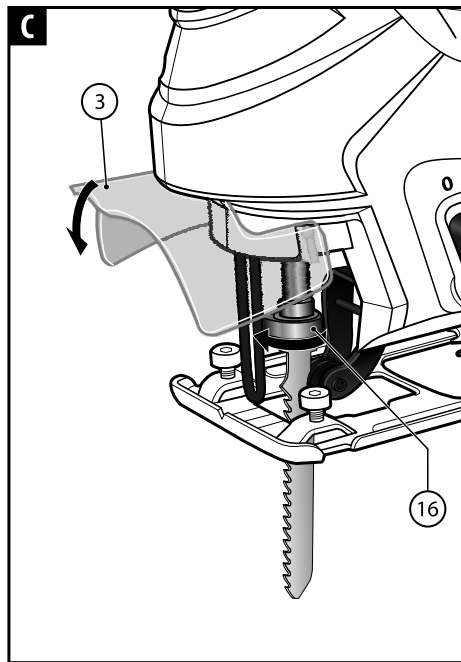
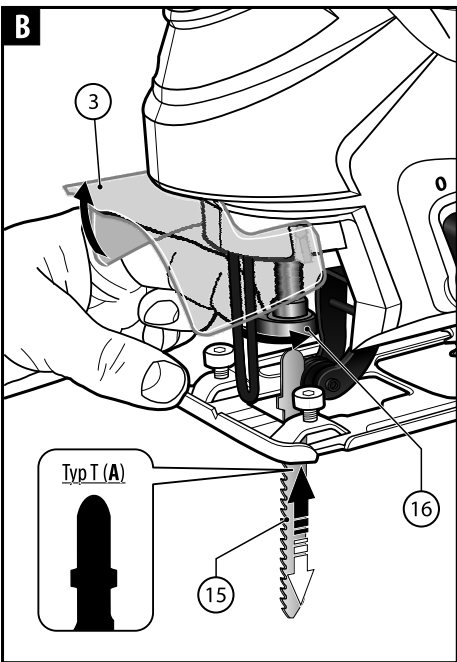
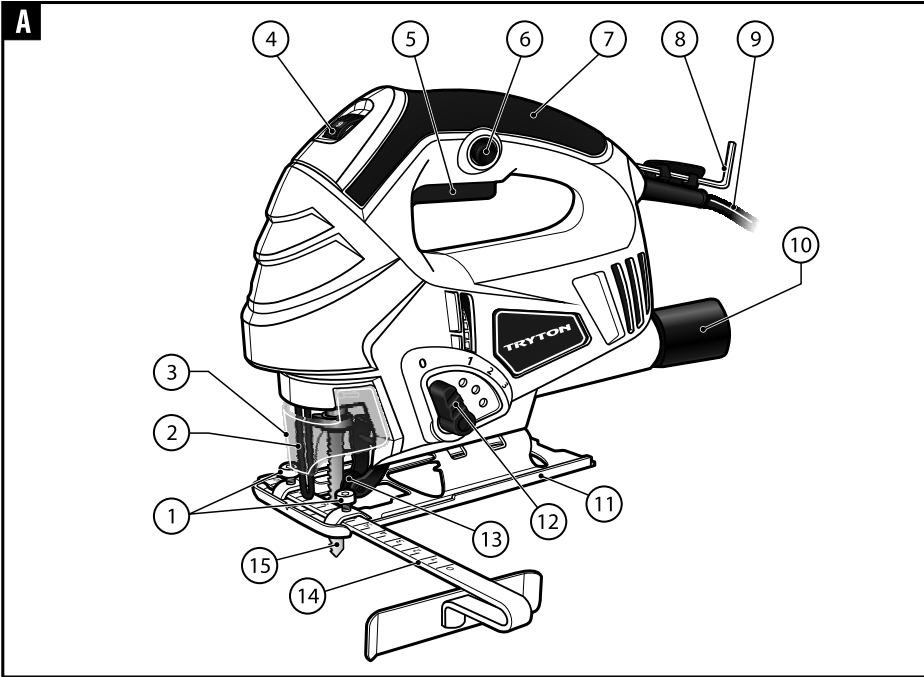



**TMR570**  
**TMR712K**

---

<b>PL</b>	Oryginalna instrukcja obsługi	WYRZYNARKA .....	4
<b>RU</b>	Инструкция по эксплуатации	ЭЛЕКТРИЧЕСКИЙ ЛОБЗИК .....	10
<b>RO</b>	Instrucțiuni de folosire	FERĂSTRĂU VERTICAL.....	17
<b>LT</b>	Naudojimo instrukcija	SIŪLINIS PJŪKLELIS .....	22
<b>CZ</b>	Návod na obsluhu	ELEKTRICKÁ VYŘEZÁVACÍ PILA.....	27

---



 **NOTES:** \_\_\_\_\_

\_\_\_\_\_

\_\_\_\_\_

\_\_\_\_\_

\_\_\_\_\_

\_\_\_\_\_

\_\_\_\_\_

\_\_\_\_\_

\_\_\_\_\_

\_\_\_\_\_

\_\_\_\_\_

\_\_\_\_\_

\_\_\_\_\_

\_\_\_\_\_

\_\_\_\_\_

\_\_\_\_\_

\_\_\_\_\_

\_\_\_\_\_

\_\_\_\_\_

\_\_\_\_\_

\_\_\_\_\_







**PRZED PRZYSTĄPIENIEM DO UŻYTKOWANIA NALEŻY ZAPOZNAĆ SIĘ Z NINIEJSZĄ INSTRUKCJĄ.** Zachowaj instrukcję do ewentualnego przyszłego wykorzystania.



**OSTRZEŻENIE!** Należy przeczytać wszystkie ostrzeżenia dotyczące bezpieczeństwa użytkowania oznaczone symbolem i wszystkie wskazówki dotyczące bezpieczeństwa użytkowania.

Nieprzestrzeganie podanych niżej ostrzeżeń dotyczących bezpieczeństwa i wskazówek dotyczących bezpieczeństwa może być przyczyną porażenia prądem elektrycznym, pożaru i/lub poważnych obrażeń.

Zachowaj wszystkie ostrzeżenia i wskazówki dotyczące bezpieczeństwa, aby móc korzystać z nich w przyszłości.

W podanych niżej ostrzeżeniach wyrażenie „elektronarzędzie” oznacza elektronarzędzie zasilane z sieci (z przewodem zasilającym) lub elektronarzędzie zasilane z akumulatora (bezprzewodowe).



**OSTRZEŻENIE!** Ogólne ostrzeżenia dotyczące bezpieczeństwa użytkowania narzędzia.

#### Bezpieczeństwo w miejscu pracy:

- W miejscu pracy należy utrzymywać porządek i dobre oświetlenie. Nieporządek i złe oświetlenie przyczynia się do wypadków.
- Nie należy używać elektronarzędzia w środowiskach wybuchowych, tworzonych przez łatwo palną ciecz, gaz lub pył. Elektronarzędzie wytwarza iskry, które mogą zapalić pył lub opary.
- Nie należy dopuszczać dzieci i obserwatorów do miejsc, w których używa się elektronarzędzi. Rozproszenie uwagi może spowodować utratę kontroli nad elektronarzędziem.



**OSTRZEŻENIE!** Ogólne ostrzeżenia dotyczące bezpieczeństwa użytkowania narzędzia.

#### Bezpieczeństwo elektryczne:

- Wtyczki elektronarzędzi muszą pasować do gniazdek. Nigdy w żaden sposób nie należy przerabiać wtyczki. Nie należy używać żadnych przedłużaczy w przypadku elektronarzędzi mających przewód z żyłą uziemienia ochronnego. Brak przeróbek we wtyczkach i gniazdkach wtyczkowych zmniejsza ryzyko porażenia prądem elektrycznym.
- Należy unikać dotykania powierzchni uziemionych lub zwartych z masą, takich jak rury, ogrzewacze, grzejniki centralnego ogrzewania i chłodziarki. W przypadku dotknięcia części uziemionych lub zwartych z masą, wzrasta ryzyko porażenia prądem elektrycznym.
- Nie należy narażać elektronarzędzi na działanie deszczu lub warunków wilgotnych. W przypadku przedostania się do elektronarzędzia wody, wzrasta ryzyko porażenia prądem elektrycznym.
- Nie należy nadwierać przewodów przyłączeniowych. Nigdy nie należy używać przewodu przyłączeniowego do

przenoszenia, ciągnięcia elektronarzędzia lub wyciągania wtyczki z gniazdka. Należy trzymać przewód przyłączeniowy z daleka od źródeł ciepła, olejów, ostrych krawędzi lub ruchomych części. Uszkodzone lub zaplątane przewody przyłączeniowe zwiększają ryzyko porażenia prądem elektrycznym.

- W przypadku, gdy elektronarzędzie używa się na wolnym powietrzu, przewody przyłączeniowe należy przedłużać przedłużaczami przeznaczonymi do pracy na wolnym powietrzu. Używanie przedłużacza przeznaczonego do pracy na wolnym powietrzu zmniejsza ryzyko porażenia prądem elektrycznym.
- W przypadku, gdy używanie elektronarzędzia w środowisku wilgotnym jest nieuniknione, jako ochronę przed napięciem zasilania należy stosować urządzenie różnicowoprądowe (RCD). Zastosowanie RCD zmniejsza ryzyko porażenia prądem elektrycznym.



**OSTRZEŻENIE!** Ogólne ostrzeżenia dotyczące bezpieczeństwa użytkowania narzędzia.

#### Bezpieczeństwo osobiste:

- Niniejszy sprzęt nie jest przeznaczony do użytkowania przez osoby (w tym dzieci) o ograniczonej zdolności fizycznej, czuciowej lub psychicznej, lub osoby nie mające doświadczenia lub znajomości sprzętu, chyba że odbywa się to pod nadzorem lub zgodnie z instrukcją użytkowania sprzętu, przekazanej przez osoby odpowiadające za ich bezpieczeństwo.
- Należy być przewidującym, obserwować co się robi i zachowywać rozsądek podczas używania elektronarzędzia. Nie należy używać elektronarzędzia, gdy jest się zmęczonym lub pod wpływem narkotyków, alkoholu lub leków. Chwila nieuwagi podczas pracy elektronarzędziem może spowodować poważne osobiste obrażenia.
- Należy stosować wyposażenie ochronne. Należy zawsze zakładać okulary ochronne. Używanie w odpowiednich warunkach wyposażenia ochronnego, takiego jak maska przeciwpyłowa, obuwie antypoślizgowe, kask lub ochronniki słuchu, zmniejsza osobiste obrażenia.
- Należy unikać niezamierzonego rozruchu. Przed przyłączeniem do źródła zasilania i/lub przed podłączeniem akumulatora oraz zanim podniesie się lub przeniesie się narzędzie należy upewnić się, że wyłącznik elektronarzędzia jest w pozycji wyłączony. Przenoszenie elektronarzędzia z palcem na wyłączniku lub przyłączenie elektronarzędzia do sieci zasilającej przy załączonym wyłączniku może być przyczyną wypadku.
- Przed uruchomieniem elektronarzędzia należy usunąć wszystkie klucze. Pozostawienie klucza w obracającej się części elektronarzędzia może spowodować osobiste obrażenia.
- Nie należy wychylać się za daleko. Należy cały czas stać pewnie i zachować równowagę. Umożliwi to lepszą kontrolę nad elektronarzędziem w sytuacjach nieprzewidywalnych.
- Należy odpowiednio się ubierać. Nie należy nosić luźnego ubrania ani biżuterii. Należy utrzymywać swoje włosy,

DT-C2/d\_zg/0275/01

Łomna Las: 2017.07.26

(GB) EC/EU DECLARATION OF CONFORMITY  
(PL) DEKLARACJA ZGODNOŚCI WE/UE  
(RO) DECLARAȚIE DE CONFORMITATE CE/UE

(LV) EK/ES ATBILSTĪBAS DEKLARĀCIJA  
(LT) EB/ES ATITIKTIES DEKLARACIJA  
(CZ) ES/UE PROHLÁŠENÍ O SHODĚ

(HU) EK/UE-MEGFELELŐSÉGI NYILATKOZAT A

(GB) MANUFACTURER	(PL) PRODUCENT	(RO) PRODUCĂTOR	(LV) RAŽOTĀJS	(LT) GAMINTOJAS	(CZ) VÝROBCE	(HU) GYÁRTÓ
<b>PROFIX Sp. z o.o. ul. Marywilska 34, 03-228 Warszawa</b>						

(GB) Person who was authorized to develop technical documentation:  
(PL) Osoba upoważniona do przygotowania dokumentacji technicznej:  
(RO) Persoana împuternicită pentru pregătirea documentației tehnice:  
(LV) Persona atbildīga par tehniskās dokumentācijas sagatavošanu:

(LT) Asmuo įgaliojotas parengti techninę dokumentaciją:  
(CZ) Osoba oprávněná připravit technickou dokumentaci:  
(HU) Műszaki dokumentáció elkészítésére meghatalmazott személy:

*Mariusz Rotuski, Centrum Dystrybucyjno-Handlowe PROFIX, ul. Dobra 3, Łomna Las, 05-152 Czosnów*

(GB) Jig Saw (PL) Wyrzynarka (RO) Ferăstrău vertical (LV) Figūrzāģis (LT) Siūlinis pjūklėlis (CZ) Elektrická vřezávací pila (HU) Szűrőfűrész

**TRYTON TMR712K**

M1Q-DU14-80

**230-240V; 50 Hz; 710 W; kl. II; n<sub>c</sub>: 0-3000/min**

S1729 -...- S1739

(GB) The object of the declaration described above is in conformity with the relevant Union harmonisation legislation: (PL) Wymieniony powyżej przedmiot niniejszej deklaracji jest zgodny z odnosnymi wymaganiami unijnego prawodawstwa harmonizacyjnego: (RO) Obiectul declaratiei descris mai sus este în conformitate cu legislația relevantă de armonizare a Uniunii: (LV) Iepriekš aprakstītais deklarācijas priekšmets atbilst attiecīgajam Savienības saskaņošanas tiesību aktam (LT) Pirmiau aprašytas deklaracijos objektas atitinka susijusius derinamosius Sąjungos teisės aktus: (CZ) Vyše popsaný předmět prohlášení je ve shodě s příslušnými harmonizačními právními předpisy Unie: (HU) A fent ismertetett nyilatkozat tárgya megfelel a vonatkozó uniós harmonizációs jogszabálynak:

(GB) 2006/42/EC (OJ L 157, 9.6.2006, p. 24–86); 2014/30/EU (OJ L 96, 29.3.2014, p. 79–106); 2011/65/EU of the European Parliament and of the Council of 8 June 2011 on the restriction of the use of certain hazardous substances in electrical and electronic equipment;

(PL) 2006/42/WE (Dz.U. L 157 z 9.6.2006, str. 24–86); 2014/30/UE (Dz.U. L 96 z 29.3.2014, str. 79–106); 2011/65/UE z dnia 8 czerwca 2011 r. w sprawie ograniczenia stosowania niektórych niebezpiecznych substancji w sprzęcie elektrycznym i elektronicznym (Dz.U. L 174 z 1.7.2011, str. 88–110)

(RO) 2006/42/CE (JO L 157, 9.6.2006, p. 24–86); 2014/30/UE (JO L 96, 29.3.2014, p. 79–106); 2011/65/UE a Parlamentului European și a Consiliului din 8 iunie 2011 privind restricțiile de utilizare a anumitor substanțe periculoase în echipamentele electrice și electronice;

(LV) 2006/42/EK (OV L 157, 9.6.2006, 24./86. lpp.); 2004/108/EC 2011/65/ES (2011. gada 8. jūnijs) par dažu bīstamu vielu izmantošanas ierobežošanu elektriskās un elektroniskās iekārtās;

(LT) 2006/42/EB (OL L 157, 2006 m. 9. 24–86); 2014/30/ES (OL L 96, 2014 m. 3. 29, p. 79–106); 2011/65/ES 2011 m. birželio 8 d. dėl tam tikrų pavojingų medžiagų naudojimo elektros ir elektroninėje įrangoje aprašymo;

(CZ) 2006/42/ES (Úř. věst. L 157, 9.6.2006, s. 24–86); 2014/30/EU (Úř. věst. L 96, 29.3.2014, s. 79–106); 2011/65/UE ze dne 8. června 2011 o omezení používání některých nebezpečných látek v elektrických a elektronických zařízeních;

(HU) 2006/42/EK (HL L 157, 2006.6.9., 24–86. o.); 2014/30/EU (HL L 96., 2014.3.29., 79–106. o.); 2011/65/EK irányelve (2011. június 8.) egyes veszélyes anyagok elektromos és elektronikus berendezéseken való alkalmazásának korlátozásáról;

(GB) and have been manufactured in accordance with the standards:

(LT) bei yra pagamintas pagal normas:

(PL) oraz został(y) wyprodukowany(e) zgodnie z normą(ami):

(CZ) a byla(y) vyrobená(y) podle normy(em):

(RO) și au fost produse conform normelor:

(HU) és gyártása(uk) az alábbi szabvány(ok)nak megfelelően történt:

(LV) un tika izgatavoti atbilstoši normām:

EN 60745-1:2009+A11:2010 EN 60745-2-11:2010 EN 55014-1:2006+A1:2009+A2:2011 EN 55014-2:1997+A1:2001+A2:2008 EN 61000-3-2:2014 EN 61000-3-3:2013 IEC 62321-3-1:2013 IEC 62321:2009 IEC 62321-4:2013 IEC 62321-5:2013

*Mariusz Rotuski*

Pełnomocnik Zarządu ds. Certyfikacji

(GB) This declaration of conformity is issued under the sole responsibility of the manufacturer. (PL) Niniejsza deklaracja zgodności wydana zostaje na wyłączną odpowiedzialność tego producenta. (RO) Prezenta declaratie de conformitate este emisă pe răspunderea exclusivă a producătorului. (LV) Šī atbilstības deklarācija ir izdota vienīgi uz šāda ražotāja atbildību. (LT) Ši atitikties deklaracija išduota tik gamintojo atsakomybe. (CZ) Toto prohlášení o shodě vydal na vlastní odpovědnost výrobce. (HU) E megfelelőségi nyilatkozat a gyártó kizárólagos felelősségére kerül kibocsátásra.

(PL) DEKLARACJA ZGODNOŚCI WE/UE  
(RO) DECLARAȚIE DE CONFORMITATE CE/UE

(LT) EB/ES ATITIKTIES DEKLARACIJA  
(CZ) ES/EU PROHLÁŠENÍ O SHODĚ

(PL) PRODUCENT (RO) PRODUCĂTOR (LT) GAMINTOJAS (CZ) VÝROBCE

**PROFIX Sp. z o.o. ul. Marywilska 34, 03-228 Warszawa**

(PL) Osoba upoważniona do przygotowania dokumentacji technicznej: (LT) Asmuo įgaliojotas parengti techninę dokumentaciją:  
(RO) Persoana împuternicită pentru pregătirea documentației tehnice: (CZ) Osoba oprávněna připravit technickou dokumentaci:

**Mariusz Rotuski, Centrum Dystrybucyjno-Handlowe PROFIX, ul. Dobra 3, Łomna Las, 05-152 Czoszów**

(PL) Wyrzynarka (RO) Ferăstrău vertical (LT) Siūlinis pjūklėlis (CZ) Elektrická vřezávací pila  
**TRYTON TMR570**

M1Q-DU13-65-570  
**230-240 V; 50Hz; 570 W; kl. II; n<sub>0</sub>: 0-3000/min**  
S1730 -...- S1739

(PL) Wymieniony powyżej przedmiot niniejszej deklaracji jest zgodny z odnośnymi wymaganiami unijnego prawodawstwa harmonizacyjnego: (RO) Obiectul declarației descris mai sus este în conformitate cu legislația relevantă de armonizare a Uniunii: (LT) Pirmiau aprašytas deklaracijos objektas atitinka susijusius derinamuosius Sąjungos teisės aktus: (CZ) Výše popsaný předmět prohlášení je ve shodě s příslušnými harmonizačními právními předpisy Unie:

(PL) 2006/42/WE (Dz.U. L 157 z 9.6.2006, str. 24–86); 2014/30/UE (Dz.U. L 96 z 29.3.2014, str. 79–106); 2011/65/UE z dnia 8 czerwca 2011 r. w sprawie ograniczenia stosowania niektórych niebezpiecznych substancji w sprzęcie elektrycznym i elektronicznym (Dz.U. L 174 z 1.7.2011, str. 88–110)  
(RO) 2006/42/CE (JO L 157, 9.6.2006, p. 24-86); 2014/30/UE (JO L 96, 29.3.2014, p. 79-106); 2011/65/UE a Parlamentului European și a Consiliului din 8 iunie 2011 privind restricțiile de utilizare a anumitor substanțe periculoase în echipamentele electrice și electronice;  
(LT) 2006/42/EB (OL L 157, 2006 6 9, p. 24–86); 2014/30/ES (OL L 96, 2014 3 29, p. 79–106); 2011/65/ES 2011 m. birželio 8 d. dėl tam tikrų pavojingų medžiagų naudojimo elektros ir elektroninėje įrangoje apribojimo;  
(CZ) 2006/42/ES (Úř. věst. L 157, 9.6.2006, s. 24–86); 2014/30/EU (Úř. věst. L 96, 29.3.2014, s. 79–106); 2011/65/EU ze dne 8. června 2011 o omezení používání některých nebezpečných látek v elektrických a elektronických zařízeních;

(PL) oraz został(y) wyprodukowany(e) zgodnie z normą(ami):  
(RO) și au fost produse conform normelor:

(LT) bei yra pagamintas pagal normas:  
(CZ) a byla(y) vyrobená(y) podle normy(em):

EN 60745-1:2009+A11:2010 EN 60745-2-11:2010  
EN 55014-1:2006+A1:2009+A2:2011 EN 55014-2:1997+A1:2001+A2:2008 EN 61000-3-2:2014 EN 61000-3-3:2013  
IEC 62321:2008

**Mariusz Rotuski**  
Pełnomocnik Zarządu ds. Certyfikacji

(PL) Niniejsza deklaracja zgodności wydana zostaje w wyłączną odpowiedzialność producenta. (RO) Prezenta declarație de conformitate este emisă pe răspunderea exclusivă a producătorului. (LT) Ši atitikties deklaracija išduota tik gamintojo atsakomybe. (CZ) Toto prohlášení o shodě vydal na vlastní odpovědnost výrobce.

ubranie i rękawiczki z dala od części ruchomych. Luźne ubrania, biżuteria lub długie włosy mogą zostać zaczeplone przez części ruchome.

- h) Jeżeli urządzenia są przystosowane do przyłączenia zewnętrznego odciągu pyłu i pochłaniacza pyłu, należy upewnić się, że są one przyłączone i prawidłowo użyte. Użycie pochłaniacza pyłu może zredukować zagrożenia zależne od zapylenia.



**OSTRZEŻENIE! Ogólne ostrzeżenia dotyczące bezpieczeństwa użytkowania narzędzia.**

**Użytkowanie i troska o elektronarzędzie:**

- Nie należy elektronarzędzia przeciążać. Należy stosować elektronarzędzie o mocy odpowiedniej do wykonywanej pracy. Właściwe elektronarzędzie umożliwi pracę lepszą i bezpieczniejszą przy obciążeniu, na jakie zostało zaprojektowane.
- Nie należy używać elektronarzędzia, jeżeli łącznik go nie załącza i nie wyłącza. Każde elektronarzędzie, którego nie można załączać lub wyłączać łącznikiem, jest niebezpieczne i musi zostać naprawione.
- Należy odłączyć wtyczkę ze źródła zasilania elektronarzędzia i/lub odłączyć akumulator przed wykonaniem każdej nastawy, wymiany części lub magazynowaniem. Takie zapobiegawcze środki bezpieczeństwa redukują ryzyko przypadkowego rozruchu elektronarzędzia.
- Nie używane elektronarzędzie należy przechowywać poza zasięgiem dzieci i nie należy pozwalać osobom niezaznajomionym z elektronarzędziem lub niniejszą instrukcją na używanie elektronarzędzia. Elektronarzędzia są niebezpieczne w rękach nieprzeszkolonych użytkowników.
- Elektronarzędzia należy konserwować. Należy sprawdzać współosiowość lub zakleszczenie się części ruchomych, pęknięcia części i wszystkie inne czynniki, które mogą mieć wpływ na pracę elektronarzędzia. Jeżeli stwierdzi się uszkodzenia, należy elektronarzędzie przed użyciem naprawić. Przyczyną wielu wypadków jest niefachowy sposób konserwacji elektronarzędzia.
- Narzędzia tnące powinny być ostre i czyste. Odpowiednie utrzymywanie ostrych krawędzi narzędzi tnących zmniejsza prawdopodobieństwo zakleszczenia i ułatwia obsługę.
- Elektronarzędzie, wyposażenie, narzędzia robocze itp. należy stosować zgodnie z niniejszą instrukcją, biorąc pod uwagę warunki pracy i rodzaj pracy do wykonania. Używanie elektronarzędzia w sposób, do którego nie jest przewidziane, może spowodować niebezpieczne sytuacje.
- W niskich temperaturach, lub po dłuższym okresie nie użytkowania, zalecane jest włączenie elektronarzędzia bez obciążenia na okres kilku minut w celu właściwego rozprowadzenia smaru w mechanizmie napędu.
- Do czyszczenia elektronarzędzi stosować miękką, wilgotną (nie mokra) szmatkę i mydło. Nie stosować benzyny, rozpuszczalników i innych środków mogących uszkodzić urządzenie.
- Elektronarzędzie należy przechowywać/transportować po upewnieniu się, że wszystkie jego elementy ruchome są

zablokowane i zabezpieczone przed odblokowaniem za pomocą oryginalnych elementów do tego przeznaczonych.

- Elektronarzędzie należy przechowywać w miejscu suchym, zabezpieczone przed kurzem i wnikaniem wilgoci.
- Transportowanie elektronarzędzia powinno odbywać się w opakowaniu oryginalnym, zabezpieczającym przed uszkodzeniami mechanicznymi.



**OSTRZEŻENIE! Ogólne ostrzeżenia dotyczące bezpieczeństwa użytkowania narzędzia.**

**Naprawa:**

- Naprawę elektronarzędzia należy zlecać wyłącznie osobie wykwalifikowanej, wykorzystującej wyłącznie oryginalne części zamienne. Zapewni to, że użytkowanie elektronarzędzia będzie nadal bezpieczne.



**OSTRZEŻENIE!**

Podczas pracy narzędziem elektrycznym zaleca się zawsze przestrzegać podstawowych zasad bezpieczeństwa pracy, w celu uniknięcia wybuchu pożaru, porażenia prądem elektrycznym lub obrażenia mechanicznego.



**OSTRZEŻENIE!**

**WYRZYNARKA, szczególne wskazówki dotyczące bezpiecznego użytkowania urządzenia:**

- Podczas wykonywania prac, przy których narzędzie robocze mogłoby natrafić na ukryte przewody elektryczne lub na własny przewód zasilający, elektronarzędzie należy trzymać za izolowane powierzchnie rękojeści. Kontakt z przewodem sieci zasilającej może spowodować przekazanie napięcia na części metalowe elektronarzędzia, co mogłoby spowodować porażenie prądem elektrycznym.
- Należy używać odpowiednich przyrządów poszukiwawczych w celu lokalizacji ukrytych przewodów zasilających, lub poprosić o pomoc administrację obiektu. Kontakt z przewodami znajdującymi się pod napięciem może doprowadzić do powstania pożaru i porażenia elektrycznego. Uszkodzenie przewodu gazowego może doprowadzić do wybuchu. Wniknięcie do przewodu wodociągowego powoduje szkody rzeczowe.
- Nie należy obrabiać materiału zawierającego azbest. Azbest powoduje chorobę nowotworową.
- Miejsce pracy należy utrzymywać w czystości. Mieszanki materiałów są szczególnie niebezpieczne. Pył z metalu lekkiego może się zapalić lub wybuchnąć.
- Należy zabezpieczyć obrabiany przedmiot. Upewnić się, czy wszystkie zaciski mocujące są ściśnięte i zweryfikować, aby nie było przesadnego luzu. Zamocowanie obrabianego przedmiotu w urządzeniu mocującym lub imadło jest bezpieczniejsze niż trzymanie go w ręku.
- Należy zawsze zakładać okulary ochronne i ochronniki słuchu. Stosuj, kiedy jest to konieczne, odpowiednie środki ochrony osobistej:
  - maskę ochronną w celu zmniejszenia zagrożenia wdychania szkodliwego pyłu,

- rękawice ochronne, kiedy brzeszczot jest w ruchu i manipuluje się chropowatym materiałem.

- g) **Należy uważać, by stopa regulowana (11) podczas cięcia była dokładnie zamocowana. Zablockowany brzeszczot może się złamać lub doprowadzić do odrzutu.**
- h) **Należy używać jedynie nie uszkodzonych brzeszczotów bez zarzutu. Skrzywione lub tępe brzeszczoty mogą się złamać lub spowodować siłę zwrotną.**
- i) **Elektronarzędzie uruchomić przed zetknięciem brzeszczotu z materiałem. W przeciwnym wypadku istnieje niebezpieczeństwo odrzutu, gdy użyte narzędzie zablokuje się w obrabianym przedmiocie.**
- j) **Należy trzymać ręce z daleka od zakresu cięcia. Nie wsuwać ich pod obrabiany przedmiot. Przy kontakcie z brzeszczotem istnieje niebezpieczeństwo zranienia się.**
- k) **Po zakończeniu pracy należy wyłączyć elektronarzędzie. Brzeszczot można wyprowadzić z obrabianego materiału wtedy, gdy znajduje się on w bezruchu. W ten sposób uniknie się odrzutu i można odłożyć bezpiecznie elektronarzędzie.**
- l) **Należy odłączać maszynę od sieci elektrycznej podczas przerwy w pracy, podczas wymiany brzeszczotów, remontu, czyszczenia lub regulacji.**
- m) **Nie wolno używać elektronarzędzia z uszkodzonym przewodem zasilającym. Nie należy dotykać uszkodzonego przewodu; w przypadku uszkodzenia przewodu podczas pracy, należy wyciągnąć wtyczkę z gniazda. Uszkodzone przewody podwyższają ryzyko porażenia prądem.**

**UWAGA!** Jeżeli przewód zasilający nieodłączalny ulegnie uszkodzeniu, to powinien on być zastąpiony specjalnym przewodem lub zespołem dostępnym u wytwórcy lub w specjalistycznym zakładzie naprawczym.

#### **BUDOWA I PRZEZNACZENIE WYRZYNARKI:**

Wyrzynarka brzeszczotowa jest urządzeniem w drugiej klasie ochronności (podwójna izolacja), napędzana silnikiem jednofazowym i jest wyposażona w elektroniczny system regulacji prędkości działania. Możliwość regulacji prędkości oraz 4-stopniowa regulacja posuwu brzeszczotu pozwala na optymalną skuteczność procesu cięcia.

Wyrzynarka służy do wykonywania cięć i wykrojów w drewnie i materiałach pochodnych, tworzywach sztucznych, metalu, płytach ceramicznych i gumie. Proces cięcia jest realizowany za pomocą odpowiedniego brzeszczotu, dostosowanego do obrabianego materiału. Urządzenie jest przystosowane do wykonywania cięć prostych i ukośnych, pod kątem do 45°. Przeznacza się do robot domowych i przemysłowych o przeciętnej intensywności. Nie nadaje się do długotrwałych robót w ciężkich warunkach.

**Nie wolno wykorzystywać narzędzia do wykonywania prac wymagających zastosowania profesjonalnego urządzenia.** Każde użycie wyrzynarki niezgodne z przeznaczeniem podanym wyżej jest zabronione i powoduje utratę gwarancji oraz brak odpowiedzialności producenta za powstałe w wyniku tego szkody.

Jakiegolwiek modyfikacje urządzenia dokonane przez użytkownika zwalniają producenta z odpowiedzialności za uszkodzenia i szkody wyrządzone użytkownikowi i otoczeniu.

Poprawne użytkowanie wyrzynarki dotyczy także konserwacji, składowania, transportu i napraw.

Wyrzynarka może być naprawiana wyłącznie w punktach serwisowych wyznaczonych przez producenta. Urządzenia zasilane z sieci powinny być naprawiane tylko przez osoby uprawnione.

Pomimo zgodnego z przeznaczeniem stosowania nie można całkowicie wyeliminować określonych czynników ryzyka resztkowego. Ze względu na konstrukcję i budowę maszyny mogą wystąpić następujące niebezpieczeństwa:

- Dotknięcie brzeszczotu w trakcie pracy w nieosłoniętym obrębie wyrzynarki;
- Oparzenie przy wymianie brzeszczotu. (Podczas pracy brzeszczot bardzo się rozgrzewa, żeby uniknąć oparzenia przy jego wymianie należy stosować rękawice ochronne);
- Odrzucenie przedmiotu obrabianego lub części przedmiotu obrabianego;
- Pęknięcie/złamanie brzeszczotu;
- Uszkodzenia słuchu w wypadku niestosowania koniecznej ochrony słuchu;
- Szkodliwe dla zdrowia emisje pyłów drzewnych w przypadku wykonywania prac zamkniętych pomieszczeniach.

#### **KOMPLETACJA:**

- Wyrzynarka - 1 szt.
- Prowadnica równoległa - 1 szt.
- Śruby mocujące prowadnicę równoległą - 2 szt.
- Brzeszczot - 1 szt.
- Klucz imbusowy - 1 szt.
- Łącznik do podłączenia odkurzacza - 1 szt.
- Szczotki węglowe - 2 szt.
- Kufer transportowy - 1 szt. (posiada tylko model TMR712K)
- Instrukcja obsługi - 1 szt.
- Karta gwarancyjna - 1 szt. 666

#### **ELEMENTY URZĄDZENIA:**

Numeracja elementów urządzenia odnosi się do przedstawienia graficznego umieszczonego na stronach 2-3 instrukcji obsługi:

- Rys.A:**
1. Śruby mocujące prowadnicę
  2. Osłona antykontaktowa
  3. Pokrywa do odsysania wiórów
  4. Pokrętko regulacji prędkości skokowej
  5. Włącznik
  6. Przycisk blokady włącznika
  7. Rękojeść
  8. Klucz imbusowy
  9. Przewód zasilający (3 m)
  10. Łącznik do podłączenia odkurzacza
  11. Stopa regulowana (0° - 45°)
  12. Przełącznik ruchu wahadłowego
  13. Rolka prowadząca
  14. Prowadnica równoległa
  15. Brzeszczot
- Rys.B**
16. Uchwyt do brzeszczotów
- Rys.H:**
17. Wkręty mocujące stopę
  18. Skala kąta osu

#### **■ Pokyny**

Zakładni pravidla správného používání vyřezávací pily:

- je třeba řezat materiál s použitím mírného tlaku, nepřipustit nadměrnou zátěž vyřezávací pily.
- nadměrné přitlačení vyřezávací pily může způsobit zpomalení nebo přerušení posuvně-zpětného pohybu, což by vedlo ke zpomalení nebo přerušení postupu řezání.
- při řezání musí patka pily celou plochou ležet na obráběném materiálu.
- před vyřezáváním otvoru určitého tvaru ve tvrdých materiálech, je třeba nejdříve vyvrtat otvor umožňující zasunutí pilového listu. V opačném případě existuje nebezpečí zpětného rázu a zlomení pilového listu;
- při řezu linií vytvářejících ostrý úhel, nebo spojených obloukem s malým poloměrem, je třeba nejlépe použít úzké listy.
- používání vedení usnadňuje udržení linie řezu.

#### **SKLADOVÁNÍ A ÚDRŽBA:**

Stroj je třeba skladovat na dětem nedostupném místě, udržovat čistý, chránit proti vlhku a prachu. Podmínky uchování by měly vyloučit možnost mechanického poškození a vliv povětrnostních činitelů.

Vyřezávací pila v podstatě nevyžaduje zvláštní obsluhu a údržbu. Avšak pravidelné promazání válečku (13) vodičového pilový list ji zajistí delší použitelnost.

Je třeba pravidelně kontrolovat stav vrutu spojujících tělo vyřezávací pily. V případě potřeby se musí tyto vruty dotáhnout.

Doporučuje se po práci profouknout stlačeným vzduchem ventilační otvory a držák pilového listu. Zabrání to poškození ložisek, odstraní prach z nemožňující přísun vzduchu chladícího motor.

Tělo stroje je třeba čistit čistým vlhkým hadříkem s malým množstvím mydla a hned utírat dosucha. Nepoužívejte žádné čisticí prostředky ani rozpouštědla; mohly by poškodit části zařízení vyrobené z umělé hmoty. Je třeba dávat pozor, aby se dovnitř zařízení nedostala voda.

#### **TYPICKÉ PORUCHY A JEJICH ODSTRANOVÁNÍ:**

**Elektronářadí se nezapne nebo přerušuje práci:**

- Zkontrolovat zda vodič napájení (9) je správně zapnutý a prověřit přísun elektrického proudu do napájecí zástrčky;
- zkontrolovat stav uhlíkových kartáčů a v případě potřeby je vyměnit.

**POZOR!** Výměnu uhlíkových kartáčů může provádět pouze oprávněný elektrikář.

- pokud elektronářadí stále nefunguje, i když má zajištěn přívod elektrického proudu a nemá opotřebované uhlíkové kartáče, je třeba je odeslat do servisní opravy na adresu uvedenou v záručním listu.

#### **DOPRAVA:**

Vyřezávací pilu dopravujte a skladujte v přepravním kufru, který ji chrání proti vlhku, průniku prachu a drobných objektů, především zajistěte ventilační otvory. Drobné části, které by se dostaly dovnitř krytu, mohou poškodit motor.


#### **VÝROBCE:**

PROFIX Sp.z o.o.,  
ul. Marywilska 34,  
03-228 Varšava

Toto zařízení je v souladu s místními i evropskými normami a s bezpečnostními pokyny.

**POZOR!** Veškeré opravy musí provádět kvalifikovaný personál s použitím původních náhradních součástí.


#### **OCHRANA ŽIVOTNÍHO PROSTŘEDÍ:**

 **POZOR:** Zobrazený symbol znamená zákaz likvidace zařízení dohromady s jinými odpady (na porušení zákazu se vztahuje pokuta). Nebezpečné složky, které se nacházejí v elektrickém a elektrotechnickém vybavení mají negativní vliv na životní prostředí a lidské zdraví.

Domácnosti by se měly zapojit do získávání zpět a opětovného využívání (recyklace) starých elektrospotřebičů. V Polsku a v Evropě se tvoří nebo už existuje systém sběru elektroodpadu, v rámci kterého mají všechna prodejní místa elektrospotřebičů povinnost přijímat elektroodpad. Kromě toho existují sběrná místa pro elektroodpad.

#### **PIKTOGRAMY:**

Vysvětlení ikon umístěných na firemním štítku a na informačních nálepkách na zařízení:

 «Před spuštěním zařízení si přečtěte návod na obsluhu»

 «Vždy používejte ochranné brýle»

 «Používejte ochranné masky proti prachu»

 «Používejte ochranné masky proti prachu»



Politika firmy PROFIX je politikou průběžného zdokonalování výrobků, z toho důvodu si firma vyhrazuje právo změnit specifikaci výrobku bez předchozího informování. Obrázky, uvedené v návodu na obsluhu, jsou pouze příklady a mohou se lišit od skutečného vzhledu zakoupeného zařízení. Tento návod je chráněný autorským zákonem. Jeho kopírování / rozmnožování bez písemného souhlasu společnosti PROFIX s.r.o. je zakázané.

## ■ Montáž pilového listu (viz obr. B-C)

Ve vyřezávací pile lze používat veškeré dostupné na trhu pilové listy s koncovkou typ **T (A)**, které lze namontovat podle řešení používaného ve strojích mj. firem: AEG, Bosch, Makita.

Pilové listy nabízené výrobcí nejčastěji v sadách, v závislosti na svém určení se mohou lišit velikostí a druhem řezných zubů. Na obalu sady pilových listů nebo na připojeném letáku výrobce obvykle informuje o určení jednotlivých listů. Samotné pilové listy mohou být navíc označeny barvami, odlišně pro různé materiály určené k řezání.

**POZOR!** Před montováním pilového listu a všemi údržbářskými zásahy se ujistěte, že napájecí kabel vyřezávací pily je odpojen od zdroje napájení.

Při montování pilového listu používejte ochranné rukavice. Při doteku pilového listu existuje nebezpečí poranění.

- Zvedněte kryt na odsávání třísek (**3**) a odtáhněte kolečko držáku (**16**) ve směru šipky (obr. B) tak, aby upevňující držáka byla rovnoběžná s podélnou osou vyřezávací pily.
- Zasuňte zvolený pilový list (**15**), otočnými zuby směrem ven, nadoraz do drážky držáku (**16**). Pusťte kroužek držáku, který automaticky zajistí pilový list, a spusťte dolů kryt na odsávání třísek (**3**) (obr. C).

**POZOR!** Je třeba zkontrolovat, zda pilový list je správně usazený. Volný pilový list by mohl vypadnout a zranit obsluhu.

- Za účelem uvolnění pilového listu je třeba postupovat opačně.

## OBSLUHA:

### ■ Zapínání/vypínání

Vyřezávací pila se spouští s použitím vypínače (**5**) nacházejícího se v dolní části držáku (**7**) těla stroje.

Vypínač lze zablokovat ve vypnuté poloze s použitím k tomuto účelu určeného dalšího tlačítka (**6**), které je umístěné na boční ploše držáku. Opětovným stlačením tlačítka vypínače je blokování opět uvolněno.

### ■ Vstupní volba skokové rychlosti

V přední horní části držáku vyřezávací pily je knoflík nastavování skokové rychlosti (**4**). Umožňuje to zvolit rychlosti řezu, která je závislá na druhu obráběného materiálu a pracovních podmínkách a může optimálně zvolená s použitím praktických pokusů.

Po delší práci s nízkou skokovou rychlostí je třeba motor zařízení schladit tak, že jej zapneme a ponecháme v chodu po cca 3 minuty bez zátěže s maximální skokovou rychlostí.

### ■ Nastavení kyvadlového pohybu

Na těle pily, na levé straně je přepínač nastavení pomocného kyvadlového pohybu (**12**) hlavy vyřezávací pily (funkce podřezávání). Tato další výhoda umožňuje optimalizaci průběhu pracovního postupu, při obrábění určitého materiálu.

Kyvadlový pohyb lze nastavovat přepínačem (**12**) ve čtyřech rozsazích. Přepínání může probíhat za chodu zařízení:

Stupeň 0 – Oscilace vypnutá

Stupeň 1 – Malá velikost oscilace

Stupeň 2 – Střední velikost oscilace

Stupeň 3 – Velká oscilace

### Doporučuje se:

- Rozsah kyvadlové oscilace zvolte tím menší, případně zcela vypněte, čím hladší má být řezaná hrana.
- Během obrábění tenkých materiálů, jako je např. plech, zcela vypněte kyvadlový pohyb.
- Ve tvrdých materiálech, jako je např. ocel, pracujte a malým

kyvadlovým pohybem.

- V měkkých materiálech a během řezání ve směru vláken pracujte s maximálním kyvadlovým pohybem.
- Při použití pilového listu nožového typu se doporučuje kyvadlový pohyb vypnout.

Optimální pracovní parametry lze zvolit pouze praktickými zkouškami. Při řezání kovu se doporučuje použít podél linie řezu vhodný chladicí a mazací přípravek.

### ■ Kryt proti kontaktu

Umístěný na těle zařízení kryt proti kontaktu (**2**) chrání před neplánovaným dotekem pilového listu během pracovního procesu a nesmí se jej odstraňovat.

### ■ Odsávání třísek a pilin (viz obr. D)

Do vyřezávací pily je připojena spojka (**10**) umožňující připevnění vyřezávací pily k vysavači, což umožňuje důkladné odsávání třísek a pilin. Vysavač musí být vhodný pro odsávání obráběného materiálu. Průhledný kryt na odsávání (**3**) umožňuje záchyt třísek. Při odsávání třísek musí být kryt vždy spuštěný dolů, aby byly dosaženy optimální výsledky odsávání prachu a třísek.

### ■ Rovnoběžné řezání (viz obr. E)

Povolit upevňovací šrouby (**1**) s použitím imbusového klíče (**8**) a zasunout rovnoběžné vedení (**14**) do držáků v patce (**11**). Nastavit požadovanou šířku řezu s použitím měřítka na vnější straně vedení. Dotáhnout upevňující šrouby a provést řez.

### ■ Vyřezávání

S použitím vrtačky vyvrtejte 10 mm otvor ve vyřezávané oblasti. Zavedte pilový list vyřezávací pily do otvoru a začněte řezání.

### ■ Zahlubovací řez (viz obr. F-G)

**POZOR:** Zahlubovacím řezem lze obrábět pouze měkké materiály jako je dřevo, sádkartonové desky apod.!

K zahlubovacímu řezu se používají pouze krátké listy. Zahlubovací řez je možný pouze s úkosovým úhlem 0°.

Usadit elektronářadí přední hranou patky (**11**) na obráběný předmět a zapnout. V případě elektronářadí s řízením počtu skoků je třeba zvolit maximální počet skoků.

Silně přitlačit elektronářadí na obráběný předmět a začít s pomalým zahlubováním pilového listu do obráběného předmětu. Jak jenom bude patka (**11**) ležet celou plochou na obráběném předmětu, řezat dál podél požadované linie řezu.

### ■ Řezání pod úhlem (viz obr. H)

Vyřezávací pila dává také možnost šikmého řezu s určitým úhlem, v rozsahu od 0° do 45°.

**POZOR!** Před změnou nastavení patky vyřezávací pily (**11**) je třeba se ujistit, že vedení napájení vyřezávací pily je odpojeno od zdroje napájení.

Pro potřeby úkosového řezání je třeba odpojit napájení vyřezávací pily a povolit vruty (**17**) na ploše patky vyřezávací pily (**11**) s použitím imbusového klíče (**8**). Po lehkém posunu patky dozadu ji lze nastavit v úhlu, ve výše uvedeném rozsahu, s použitím měřítka (**18**). Po příslušném nastavení patky je třeba posunout patku dopředu a dotáhnout vruty imbusovým klíčem.

**POZOR!** Je třeba zkontrolovat, zda patka vyřezávací pily je znehybněná. Pohyblivá, povolena patka se může stát příčinou nehody při práci.

Po ukončení seřizování nastavení patky je třeba imbusový klíč umístit na jeho místě u vodiče u napájení.

## DANE TECHNICKÉ:

MODEL	TMR570	TMR712K
Napětí znamionové	230-240 V	
Čeřstotlivost znamionová	50 Hz	
Moc znamionová	570 W	710 W
Prędkost bez obcíaženía	n <sub>b</sub> = 0-3000/min	
Długořć skoku	18 mm	
Čięće pod kátem	0° - 45°	
Głębokořć čięćía	dřevo	65 mm 80 mm
	řtal	8 mm 10 mm
Klasa sprętu	II/□	
Masa własna	1,76 kg	2,05 kg
Poziom cíařńienia akustycznego (LpA)	90 dB(A)	94 dB(A)
Poziom mocy akustycznej (LwA)	101 dB(A)	105 dB(A)
Wibracja wg EN 60745	čięćie w dřewnie	4,99 m/s <sup>2</sup> 13,21 m/s <sup>2</sup>
	čięćie w metalu	7,47 m/s <sup>2</sup> 5,63 m/s <sup>2</sup>
(tolerancia pomiaru K=1,5 m/s <sup>2</sup> )		

Podany poziom dręan jest reprezentatywny dla podstawowych zastosowań elektronarzędzia. Jeżeli elektronarzędzie użyte zostanie do innych zastosowań lub z innymi narzędziami roboczymi, a także jeśli nie będzie wystarczająco konserwowane, poziom dręan może odbiegać od podanego. Podane powyżej przyczyny mogą spowodować podwyższenie ekspozycji na dręania podczas całego czasu pracy.

Należy wprowadzić dodatkowe środki bezpieczeństwa, mające na celu ochronę operatora przed skutkami ekspozycji na dręania, np.: konserwacja elektronarzędzia i narzędzi roboczych, zabezpieczenie odpowiedniej temperatury rąk, ustalenie kolejności operacji roboczych.

## PRZYGOTOWANIE DO PRACY:

1. Upewnić się, że źródło zasilania ma parametry odpowiadające parametrom wyrzynarki podanym na tabliczce znamionowej.
2. Upewnić się, że włącznik wyrzynarki jest w pozycji wyłączenia.
3. W przypadku pracy z przedłużaczem należy upewnić się, że parametry przedłużacza, przekroje przewodów, odpowiadają parametrom wyrzynarki. Zaleca się stosowanie jak najkrótszych przedłużaczy. Przedłużacz powinien być całkowicie rozwinięty.
4. W wypadku cięcia już obrabianego drewna uważać na ciała obce, np. gwoździe, wkręty itd.

### ■ Montaż brzeszczotu (patrz rys. B-C)

Do wyrzynarki mogą być stosowane wszelkie dostępne w handlu brzeszczoty z końcówką typu **T (A)**, które dają się zamontować wg rozwiązania stosowanego w maszynach m.in. firm: AEG, Bosch, Makita. Brzeszczoty oferowane przez producentów najczęściej w kompletach, w zależności od przeznaczenia, mogą różnić się wielkością i rodzajem użębienia tnącego. Na opakowaniu kompletu brzeszczotów lub w załączonej ulotce producent zwykle informuje o przeznaczeniu poszczególnych ostrzy. Same brzeszczoty mogą być ponadto oznakowane kolorami, różnymi dla różnych materiałów przewidzianych do cięcia.



**UWAGA!** Przed montażem brzeszczotu i w wszystkich pracach konserwacyjnymi należy upewnić się, że przewód zasilający wyrzynarki jest odłączony od źródła zasilania.

Przy montażu brzeszczotu należy nosić rękawice ochronne. Przy dotknięciu brzeszczotu istnieje niebezpieczeństwo zranienia się.

Specjalny uchwyt (**16**) zapewnia szybki montaż brzeszczotu.

- Podnieść pokrywę do odsysania wiórów (**3**) i odciągnąć kółko uchwytu (**16**) w kierunku strzałki (rys. B) tak żeby rowek mocujący był równoległy do podłużnej osi wyrzynarki.
- Wsunąć wybrany brzeszczot (**15**), użębieniem skierowany na zewnątrz, do oporu do rowka uchwytu (**16**). Puścić kółko uchwytu, który automatycznie zablokuje brzeszczot i opuścić w dół pokrywę do odsysania wiórów (**3**) (rys. C).

**UWAGA!** Należy skontrolować, czy brzeszczot jest dobrze osadzony. Luźny brzeszczot może wypaść i zranic obsługującego.

- W celu zwolnienia brzeszczotu, należy postępować odwrotnie.

## OBSLUGA:

### ■ Włączanie/wyłączanie

Wyrzynarka jest uruchamiana za pomocą włącznika (**5**) znajdującego się w dolnej części rękojeści (**7**). Włącznik można zatrzymać w położeniu włączenia za pomocą dodatkowego przycisku blokady (**6**), znajdującego się na bocznej powierzchni rękojeści. Ponowne naciśnięcie przycisku włączenia powoduje zwolnienie blokady.

### ■ Wstępny wybór prędkości skokowej

W przedniej górnej części rękojeści wyrzynarki znajduje się pokrętko regulatora prędkości skokowej (**4**). Pozwala to na dobranie prędkości cięcia, która zależy od rodzaju obrabianego materiału oraz warunków pracy i może zostać optymalnie dobrana drogą praktycznych prób. Po dłuższej pracy z niewielką prędkością skokową ochłodzić silnik urządzenia włączając je i pozwalając pracować przez ok. 3 minuty bez obciążenia z maksymalną prędkością skokową.

### ■ Regulacja ruchu wahadłowego

Na korpusie pilarki, po lewej stronie znajduje się przełącznik regulacji pomocniczego ruchu wahadłowego (**12**) głowicy wyrzynarki (funkcja podcinanie). To dodatkowe udogodnienie pozwala na optymalizację przebiegu procesu pracy, przy obróbce określonego materiału.

Ruch wahadłowy może być nastawiany przełącznikiem (**12**) w czterech zakresach. Przełączanie może nastąpić przy pracującym urządzeniu:

- Stoień 0 - Oscylacja wyłączona
- Stoień 1 - Mała wielkość oscylacji
- Stoień 2 - Średnia wielkość oscylacji
- Stoień 3 - Duża wielkość oscylacji

### Zaleca się:

- Zakres oscylacji wahadłowej wybierać tym mniejszy, wzgl. w ogóle wyłączyć, im gładziej powinna być krawędź cięcia.
- Podczas obróbki cienkich materiałów jak np. blachy w ogóle wyłączyć ruch wahadłowy.
- W twrdych materiałach jak np. stal pracować z niewielkim ruchem wahadłowym.
- W miękkich materiałach i podczas piłowania zgodnie z kierunkiem włókien pracować maksymalnym ruchem wahadłowym.
- Przy stosowaniu brzeszczotu typu nożowego, zaleca się wyłączyć ruch wahadłowy.

Optymalne parametry pracy można dobrać jedynie w drodze praktycznych prób.

Przy cięciu metalu zaleca się stosowanie wzdłuż linii cięcia odpowiedniego czynnika chłodząco-smarującego.

### ■ Osłona antykontaktowa

Umieszczona na obudowie osłona antykontaktowa (**2**) zapobiega

niezamierzonemu dotykowi brzeszczotu podczas procesu pracy i nie wolno jej usunąć.

#### ■ Odsysanie wiórów i opiłków (patrz rys. D)

Do wyrzynarki dołączony jest łącznik (10) umożliwiający podłączenie wyrzynarki do odkurzacza, co umożliwi dokładne odsysanie wiórów i opiłków. Odkurzacze musi być zadatny do obrabianego materiału.

Przeźroczysta pokrywa do odsysania wiórów (3) umożliwia wychwytywanie strużyn. Podczas odsysania strużyn pokrywa musi być zawsze opuszczona w dół, aby osiągnąć optymalne rezultaty odsysania pyłów i strużyn.

#### ■ Cięcie równoległe (patrz rys. E)

Zwolnić śruby mocujące (1) za pomocą klucza imbusowego (8) i wsunąć prowadnicę równoległą (14) przez uchwyt w stopce (11). Nastawić wymaganą szerokość cięcia za pomocą skali na zewnętrznej stronie prowadnicy. Dokręcić śruby mocujące i wykonać cięcie.

#### ■ Wycinanie

Za pomocą wiertarki wywiercić 10 mm otwór w wycinanym obszarze. Wprowadzić brzeszczot wyrzynarki w otwór i rozpocząć wycinanie.

#### ■ Cięcie wgłębne (patrz rys. F-G)

**UWAGA:** W procesie cięcia wgłębego można obrabiać tylko miękkie materiały jak drewno, płyty gipsowe lub podobne! W celu cięcia wgłębego należy używać tylko krótkich brzeszczotów. Cięcia wgłębne możliwe jest tylko z kątem ukośnym 0°.

Osadzić elektronarzędzie przednią krawędzią stopy (11) na obrabianym przedmiocie i włączyć. Przy elektronarzędziach ze sterowaniem ilości skoków należy wybrać maksymalną ilość skoków.

Przycisnąć mocno elektronarzędzie do obrabianego przedmiotu i doprowadzić do wolnego zagłębienia się brzeszczotu w obrabiany przedmiot. Skoro tylko stopa (11) leży całą powierzchnią na obrabianym przedmiocie, ciąć dalej wzdłuż używanej linii cięcia.

#### ■ Cięcie pod kątem (patrz rys. H)

Wyrzynarka zapewnia także możliwość cięcia pod kątem, w zakresie od 0° - 45°.

**UWAGA!** Przed zmianą kąta ustawienia stopy wyrzynarki (11) należy upewnić się, że przewód zasilający wyrzynarki jest odłączony od źródła zasilania.

Stopa wyrzynarki (11) jest ustawiona fabrycznie w położeniu środkowym (0°). Na potrzeby przecinania ukośnego należy odłączyć zasilanie wyrzynarki i poluzować wkręty (17) na płytce stopy wyrzynarki (11) za pomocą klucza imbusowego (8). Po lekkim przesunięciu stopy do tyłu można ją ustawić pod kątem, w podanym wyżej zakresie, obsługując się skalą (18). Po odpowiednim ustawieniu stopy, należy przesuwać stopę do przodu i dokręcić wkręty, kluczem imbusowym.

**UWAGA!** Należy skontrolować, czy stopa wyrzynarki jest dobrze unieruchomiona. Ruchoma, poluzowana stopa może stać się przyczyną wypadku podczas pracy.

Po zakończeniu regulacji ustawienia stopy należy kluczem imbusowym umieścić w gnieździe znajdującym się przy przewodzie zasilającym.

#### ■ Wskazówki

Podstawowe zasady prawidłowego posługiwania się wyrzynarką:  
- należy przecinać materiał stosując umiarkowany nacisk, nie dopuszczając do nadmiernego obciążenia wyrzynarki;  
- nadmierny docisk wyrzynarki może spowodować zwolnienie lub

przerwanie ruchu posuwisto-zwrotnego, co prowadzi do zwolnienia lub przerwania procesu cięcia;

- przy cięciu, stopa pilarki całą powierzchnią powinna przylegać do materiału obrabianego;

- wycinanie otworu kształtowego w twardych materiałach, należy poprzedzić wywierceniem otworu, umożliwiającego wsunięcie brzeszczotu. W przeciwnym wypadku istnieje niebezpieczeństwo odrzutu i złamania brzeszczotu;

- przy cięciu linii tworzących ostry kąt lub połączonych łukiem o małym promieniu, należy stosować najlepiej wąskie brzeszczoty i wyłączyć wspomagający ruch wahliwy głowicy;

- stosowanie prowadnicy ułatwia utrzymanie linii cięcia.

#### PRZECHOWYWANIE I KONSERWACJA:

Maszynę należy przechowywać w miejscu niedostępnym dla dzieci, utrzymywać w stanie czystości, chronić przed wilgocią i zapyleniem. Warunki przechowywania powinny wykluczać możliwość uszkodzeń mechanicznych oraz wpływy czynników atmosferycznych.

Zasadniczo wyrzynarka nie wymaga specjalnej obsługi i konserwacji. Jednak okresowe naolejenie rolki (13) prowadzącej brzeszczot zapewni jej dłuższą trwałość.

Należy regularnie kontrolować stan wkrętów mocujących korpus wyrzynarki. W razie potrzeby dokręcić.

Po pracy zaleca się przedmuchiwanie sprężonym powietrzem otworów wentylacyjnych i uchwytu brzeszczotu. Zapobiegnie to uszkodzeniom łożysk, usunie pył blokujący dopływ powietrza chłodzącego silnik.

Korpus należy czyścić przy pomocy czystej, wilgotnej ściereczki z niewielką ilością mydła, wycierając następnie do sucha.

Nie używać żadnych środków czyszczących ani rozpuszczalników; mogą one uszkodzić części urządzenia wykonane z tworzywa sztucznego.

Należy uważać, aby do wnętrza urządzenia nie dostała się woda.

#### TYPOWE USTERKI I ICH USUWANIE:

##### Elektronarzędzie nie włącza się lub przerywa pracę:

- sprawdzić czy przewód zasilający (9) jest prawidłowo podłączony oraz dopływ prądu do gniazda zasilającego;

- sprawdzić stan szczotek węglowych i w razie potrzeby wymienić.

**UWAGA!** Wymianę szczotek węglowych może wykonać tylko uprawniony elektryk.

- jeżeli elektronarzędzie nadal nie działa, pomimo że jest zasilane napięciem i ma nieużyte szczotki węglowe, należy je wysłać do serwisu naprawczego na adres podany w karcie gwarancyjnej.

#### TRANSPORT:

Wyrzynarkę transportować i składować w kufrze transportowym, chroniącym przed wilgocią, wnikaniem pyłu i drobnymi obiektami, zwłaszcza należy zabezpieczyć otwory wentylacyjne. Drobne elementy, które dostaną się wewnątrz budowy mogą uszkodzić silnik.

#### PRODUCENT:

PROFIX Sp z o.o.,

ul. Marywilska 34, 03-228 Warszawa

Niniejsze urządzenie jest zgodne z normami krajowymi i europejskimi, oraz wytycznymi bezpieczeństwa.

**UWAGA!** Wszelkie naprawy muszą być przeprowadzane przez wykwalifikowany personel, używając oryginalnych części zamiennych.

#### KONSTRUKCJA URUCHOMIENIA WYRZEZAWACI PILY:

Wyrzeźwacz pila jest urządzenie w drugiej klasie ochrony (dwojgi izolacje), pohanenone jednofazowym motorem, které je vybaveno elektronickým systémem nařizení rychlosti chodu. Možnost nastavovat rychlost a 4stupňová nastavení posunu listu umožňují optimální účinnost procesu řezu.

Wyrzeźwacz pila je určena k provádění řezů a vyrzeźvání tvarů ve dřevě a materiálech na bázi dřeva, v umělé hmotě, kovu, keramických obkladech a pryži. Proces řezání probíhá s použitím vhodného pilového listu zvoleného příslušně k obráběnému materiálu.

Zařizování je přizpůsobeno k provádění rovných řezů a šikmých řezů s úhlem do 45°. Je určeno na domácí provoz a na průmyslové využití s průměrnou intenzitou. Není vhodné na dlouhodobou práci v těžších podmínkách.

#### Je zakázáno používat nářadí na provádění prací, které vyžadují použití profesionálního stroje.

Každé použití vyrzeźwací pily, které není v souladu s výše uvedeným určením, je zakázáno a způsobuje ztrátu záruky a zároveň je v takovém případě výrobce osvozen od odpovědnosti za škody vzniklé u uživatele tohoto použití.

Jakékoli změny v zařizování provedené uživatelem osvozuji výrobce od odpovědnosti za poškození a škody vzniklé uživateli a okolí.

Správné používání vyrzeźwací pily se týká také její údržby, skladování, dopravy a oprav.

Wyrzeźwacz pily lze opravovat výhradně v servisech určených výrobcem. Zařizování napájené ze sítě mohou opravovat výhradně kvalifikované a oprávněné osoby.

I když se bude nářadí používat v souladu s jeho určením, nelze zcela vyloučit určité možnosti zbytkového rizika. Vzhledem ke konstrukci a stavbě stroje se mohou vyskytnout následující nebezpečí:

- dotek listu během činnosti v nekrýtem prostoru pily;
- popálenina při výměně listu (během práce se list velmi zahřívá, pro zamezení nebezpečí popálení je třeba při jeho výměně používat ochranné rukavice);
- zpětný ráz zpracovávaného předmětu nebo jeho části;
- prasknutí/zlomení listu;
- poškození sluchu v případě nepoužívání nezbytné ochrany sluchu;
- vdechování zdraví škodlivého poletavého prachu z řezaného materiálu v případě práce v uzavřených prostorech.

#### KOMPLETACE:

- Wyrzeźwacz pila - 1 ks.
- Rovnoběžné vedení - 1 ks.
- Upevňující šrouby rovnoběžného vedení - 2 ks.
- Pilový list - 1 ks.
- Imbusový klíč - 1 ks.
- Napojení na vysavač - 1 ks.
- Uhlíkové kartáče - 2 ks.
- Převrácení kufru - 1 ks. (má pouze model TMR712K)
- Návod na obsluhu - 1 ks.
- Záruční list - 1 ks.

#### SOUČÁSTI ZAŘÍZENÍ:

Číslování součástí zařizování se vztahuje ke grafickému znázornění umístěnému na stránkách 2-3 návodu na obsluhu:

**Obr. A:** 1. Šrouby upevňující vedení

2. Kryt proti kontaktu
3. Kryt na odsávání třísek
4. Knoflík nastavení skokové rychlosti
5. Vypínač
6. Tlačítko blokování vypínače
7. Držák
8. Imbusový klíč
9. Vodič napájení (3 m)
10. Přípojka k zapojení vysavače
11. Nastavitelná patka (0° - 45°)
12. Přepínač kyvadlového pohybu
13. Vodičí váleček
14. Rovnoběžné vedení
15. Pilový list
- Obr. B** 16. Držák na pilové listy
- Obr. H:** 17. Vruty upevňující patku
18. Měřitko úhlu úkosu

#### TECHNICKÉ ÚDAJE:

MODEL	TMR570	TMR712K	
Jmenovité napětí	230-240 V		
Jmenovitý kmitočet	50 Hz		
Jmenovitý výkon	570 W	710 W	
Rychlost bez zátěže	n <sub>0</sub> = 0-3000/min		
Délka skoku	18 mm		
Řez pod úhlem	0° - 45°		
Hloubka řezu	Dřevo	65 mm	80 mm
	Ocel	8 mm	10 mm
Třída zařizování	II/□		
Vlastní hmotnost	1,76 kg	2,05 kg	
Hladina akustického tlaku (LpA)	90 dB(A)	94 dB(A)	
Hladina akustického výkonu (LwA)	101 dB(A)	105 dB(A)	
Vibrace podle EN 60745-1:2006	řez dřevem	4,99 m/s <sup>2</sup>	13,21 m/s <sup>2</sup>
	řez kovem	7,47 m/s <sup>2</sup>	5,63 m/s <sup>2</sup>

(tolerance měření K=1,5 m/s<sup>2</sup>)

Uvedená úroveň vibrací platí pro základní použití elektronářadí. Pokud by bylo elektronářadí použito jinak nebo s jinými pracovními nástroji, a také pokud nebude prováděna dostatečná údržba, úroveň vibrací se může lišit od uvedené. Výše uvedené důvody mohou způsobit zvýšení vystavení vibracím během celé doby práce.

Je třeba uplatnit další bezpečnostní prostředky, jejichž účelem je ochrana obsluhy pily proti důsledkům vystavení vibracím, např.: údržba elektronářadí a pracovních nástrojů, zajištění vhodné teploty rukou, určení pořadí pracovních úkonů.

#### PŘEDZAČÍTKEM PRÁCE:

1. Ujistěte se, že zdroj elektrického proudu má parametry odpovídající parametrům vyrzeźwací pily uvedeným v výrobním štítku.
2. Ujistěte se, že vypínač vyrzeźwací pily je ve vypnuté poloze.
3. Pokud pracujete s použitím prodlužovacího kabelu, ujistěte se, že jeho parametry, průřez vodičů, odpovídají parametrům vyrzeźwací pily. Doporučujeme použití co nejkratší prodlužovačky. Prodlužovačka by měla být zcela rozvinutá.
4. Zkontrolujte materiál určený k řezání, zda v něm nejsou cizí tělesa (např. vruty, hřebíky), které by mohly poškodit list během práce.

- b) Elektronářadí, u kterého nefunguje spínač, se nesmí používat. Každé elektronářadí, které nelze zapínat nebo vypínat spínačem, je nebezpečné a je třeba je opravit.
- c) Před provedením každého seřizení, výměny součástky nebo před skladováním odpojte zástrčku elektronářadí od zdroje elektrického proudu a/nebo odpojte baterii. Takový bezpečnostní postup omezuje riziko náhodného spuštění elektronářadí.
- d) Nepoužívané elektronářadí uchovávejte mimo dosah dětí a nedovolte přístup osobám, které nejsou obeznámené s elektronářadím nebo s tímto návodem na používání elektronářadí. Elektronářadí může být nebezpečné v rukách nevyškolených uživatelů.
- e) Elektronářadí je třeba udržovat. Je třeba kontrolovat souosost nebo zaseknutí pohyblivých částí, praskliny součástí a veškeré další faktory, které by mohly ovlivnit činnost elektronářadí. Pokud zjistíte poškození, musíte elektronářadí před použitím opravit. Příčinou mnohých nehod je neodborná údržba elektronářadí.
- f) Řezací nástroje musí být ostré a čisté. Řádná údržba ostrých hran rezačích nástrojů snižuje pravděpodobnost zaseknutí a usnadňuje obsluhu.
- g) Elektronářadí, vybavení, pracovní nástroje apod. používejte v souladu s tímto návodem, při čemž zohleďte pracovní podmínky a druh prováděné práce. Používání jiným způsobem, pro který není elektronářadí určeno, může způsobit nebezpečné situace.
- h) V nízkých teplotách, nebo pokud se nářadí po delší dobu nepoužívá, doporučuje se zapnout elektronářadí bez zátěže po dobu několika minut za účelem řádného promazání mechanismu pohonu.
- i) K čištění elektronářadí používejte měkký, vlhký (ne mokrý) hadřík a mýdlo. Nepoužívejte benzín, rozpouštědla a další prostředky, které by mohly poškodit zařízení.
- j) Elektronářadí je třeba skladovat / dopravovat až potom, co se ujistíte, že jsou veškeré jeho pohyblivé součásti zablokované a zajištěné proti odblokování s použitím původních součástek určených k tomuto účelu.
- k) Elektronářadí skladujte na suchém místě chráněném proti prachu a průniku vlhkosti.
- l) Doprava elektronářadí by měla probíhat v původním obalu tak, aby bylo chráněné proti mechanickému použití.



**VÝSTRAHA!** Všeobecné výstrahy týkající se používání nářadí.

**Oprava:**

- a) Opravy elektronářadí je třeba objednávat výhradně u kvalifikované osoby, využijte původní náhradní součástky. Zajistíte tím, že používání elektronářadí bude stále bezpečné.



**VÝSTRAHA!**

Při práci s elektronářadím vždy dodržujte základní pravidla bezpečnosti práce, abyste zamezili výbuchu požáru, zásahu elektrickým proudem nebo mechanickému úrazu.



**VÝSTRAHA!**

**VYŘEZÁVACÍ PILA, zvláštní pokyny týkající se používání zařízení:**

- a) Během provádění prací, při nichž by mohl pracovní nástroj narazit na skryté elektrické vedení nebo na vlastní napájecí vodič, držte elektronářadí za izolované plochy držáku. Styk s elektrickým vedením může způsobit předání napětí na kovové součástky elektronářadí, což by mohlo v důsledku způsobit úraz elektrickým proudem.
- b) Používejte vhodné vyhledávací nástroje na zjištění skrytých elektrických vedení, nebo požádejte o pomoc správce budovy. Styk s vedením, které je pod napětím, může vést k vzniku požáru nebo k úrazu elektrickým proudem. Poškození plynového potrubí může způsobit výbuch. Průnik do vodovodního potrubí způsobí věcné škody.
- c) Nezpracovávejte materiál obsahující azbest. Azbest způsobuje onemocnění nádorovou nemocí.
- d) Udržujte pracoviště čisté. Obzvlášť nebezpečné bývají směsi materiálů. Prach z lehkého kovu se může vznítit nebo vybuchnout.
- e) Předmět, který zpracováváte, je třeba zajistit. Ujistěte se, zda jsou všechny upevňující svěrky stažené a zkontrolujte, jestli není uchycení volné. Upevnění obráběného předmětu v držáku nebo svěrku je bezpečnější než jeho držení rukou.
- f) Je třeba vždy používat gogle – těsně přiléhající ochranné brýle (ne obyčejné brýle) a ochranu sluchu. Požívejte, pokud to je nutné, příslušné prostředky osobní ochrany:
  - ochrannou masku pro snížení nebezpečí vdechování škodlivého prachu,
  - ochranné rukavice, pokud je list v pohybu a manipulujete s drsným materiálem.
- g) Věnujte pozornost tomu, aby nastavitelná patka (11) byla při řezání řádně upevněna. Zablockovaný list se může ulomit nebo způsobit zpětný ráz.
- h) Používejte výhradně nepoškozené a bezvadné listy. Křivé nebo tupé listy se mohou zlomit nebo způsobit zpětný ráz.
- i) Elektronářadí je třeba spustit dříve, než přivedete k listu materiál. V opačném případě existuje nebezpečí zpětného rázu, protože se nástroj při rozjezdu zablokuje v materiálu.
- j) Dbejte na to, abyste měli ruce vždy mimo oblast řezu. Nepodsuňte je pod obráběný materiál. Při kontaktu s listem existuje nebezpečí poranění.
- k) Po ukončení práce je třeba nářadí vypnout. Pilový list musíte vytáhnout z obráběného materiálu až tehdy, když už je zcela nehybný. Takto zabráníte zpětnému rázu a budete moci elektronářadí bezpečně odložit.
- l) Během přestávky v práci, při výměně listu, opravě, čištění nebo seřizování je třeba vždy odpojit zařízení od přívodu elektrického proudu.
- m) Nepoužívejte elektronářadí s poškozeným vodičem napájení. Nedotýkejte se poškozeného vodiče; v případě, že dojde k poškození vodiče během práce, vytáhněte zástrčku ze zásuvky. Poškozené vodiče zvyšují riziko zásahu elektrickým proudem.
- POZOR!** Pokud je vodič napájení elektronářadí poškozený, musí se v servisu vyměnit za bezvadný.

**OCHRONA ŠRODOWISKA:**



**UWAGA:** Przedstawiony symbol oznacza zakaz umieszczenia zużytego sprzętu łącznie z innymi odpadami (z zagrożeniem karą grzywny). Składniki niebezpieczne znajdujące się w sprzęcie elektrycznym i elektronicznym wpływają negatywnie na środowisko naturalne i zdrowie ludzi. Gospodarstwo domowe powinno przyczynić się do odzysku i ponownego użycia (recyklingu) zużytego sprzętu. W Polsce i w Europie tworzony jest lub już istnieje system zbierania zużytego sprzętu, w ramach którego wszystkie punkty sprzedaży ww. sprzętu mają obowiązek przyjmować zużyty sprzęt. Ponadto istnieją punkty zbiórki ww. sprzętu.

**PIKTOGRAMY:**

Objaśnienia ikonik znajdujących się na tabliczce znamionowej i naklejkach informacyjnych.



«Przed uruchomieniem należy przeczytać instrukcję obsługi»



«Zawsze stosować okulary ochronne»



«Stosować środki ochrony słuchu»



«Stosować maskę przeciwpyłową»



Polityka firmy PROFIX jest polityką stalego udoskonalania swoich produktów i dlatego firma rezerwuje sobie prawo zmiany specyfikacji wyrobu bez uprzedniego zawiadomienia. Obrazki, podane w instrukcji obsługi, są przykładowe i mogą się nieznacznie różnić od rzeczywistego wyglądu zakupionego urządzenia. Niniejsza instrukcja jest chroniona prawem autorskim. Kopiowanie/ powielanie jej bez pisemnej zgody firmy Profix Sp. z o.o. jest zabronione.



**RU**

**ИНСТРУКЦИЯ ПО ЭКСПЛУАТАЦИИ  
ЭЛЕКТРИЧЕСКИЙ ЛОБЗИК: TMR570, TMR712K**  
Перевод оригинальной инструкции



**ПЕРЕД НАЧАЛОМ ЭКСПЛУАТАЦИИ НЕОБХОДИМО ОЗНАКОМИТЬСЯ С НАСТОЯЩЕЙ ИНСТРУКЦИЕЙ.**

Хранить инструкцию для возможного применения в будущем.



**ПРЕДУПРЕЖДЕНИЕ!** Необходимо ознакомиться со всеми предупреждениями, касающимися безопасности при эксплуатации, обозначенными символом ⚠ и всеми указаниями по технике безопасности.

Несоблюдение указанных ниже предупреждений, касающихся безопасности и указаний по технике безопасности может привести к поражению электрическим током, пожару и/или серьёзным травмам тела.

Необходимо хранить все предупреждения и указания, касающиеся техники безопасности, чтобы можно было воспользоваться ними в будущем.

В указанных ниже предупреждениях слово „электроинструмент“ означает электроинструмент с питанием от сети (посредством электрического кабеля) или электроинструмент, питаемый от аккумулятора (беспроводное питание).



**ПРЕДУПРЕЖДЕНИЕ!** Общие предупреждения, касающиеся безопасности при эксплуатации инструмента.

**Техника безопасности на рабочем месте:**

- Необходимо поддерживать порядок и хорошее освещение на рабочем месте. Беспорядок и плохое освещение являются причиной несчастных случаев.
- На следует использовать электроинструмент во взрывоопасной среде, образующейся легко-воспламеняющимися жидкостями, газами или пылью. Электроинструмент создаёт искры, которые могут привести к воспламенению пыли или испарений.
- Не допускать детей и наблюдателей в места, в которых применяются электроинструменты. Отвлечение внимания может привести к потере контроля над электроинструментом.



**ПРЕДУПРЕЖДЕНИЕ!** Общие предупреждения, касающиеся безопасности при эксплуатации инструмента.

**Электробезопасность:**

- Штепсельные вилки должны соответствовать сетевым розеткам. Ни в коем случае не переделывать каким-либо образом штепсельную вилку. Не применять какх-либо удлинителей электропитания в случае использования электроинструментов, имеющих провод электропитания с защитным заземляющим проводником. Отсутствие переделок штепсельных розеток и сетевых розеток снижает опасность поражения электрическим током.
- Необходимо избегать прикосновения к поверхности заземлённых или закороченных на массу элементов,

таких как трубы, нагреватели, радиаторы центрального отопления и холодильные агрегаты. В случае прикосновения заземлённого или закороченного на массу элемента увеличивается опасность поражения электрическим током.

- Не подвергать электроинструменты воздействию дождя или влажных условий. В случае попадания в электроинструмент воды увеличивается опасность поражения электрическим током.
- Не создавать опасности повреждения кабеля электропитания. Ни в коем случае не использовать кабеля электропитания, чтобы переносить или тянуть электроинструмент или для извлечения штепсельной вилки из розетки. Кабель электропитания должен находится вдали от источников тепла, масел, острых краёв и движущихся частей. Повреждённые или запутанные кабели электропитания увеличивают опасность поражения электрическим током.
- Если электроинструмент эксплуатируется на свежем воздухе, следует использовать удлинители кабеля электропитания, предназначенные для работы вне помещений. Использование удлинителя кабеля электропитания, предназначенного для работы вне помещений, снижает опасность поражения электрическим током.
- Если эксплуатация электроинструмента во влажной среде неизбежна, в качестве защиты от напряжения питания необходимо использовать защитное устройство по разностному току (RCD). Применение защитного устройства по разностному току снижает опасность поражения электрическим током.



**ПРЕДУПРЕЖДЕНИЕ!** Общие предупреждения, касающиеся безопасности при эксплуатации инструмента.

**Индивидуальная безопасность:**

- Настоящее оборудование не предназначено для эксплуатации лицами (включая детей) с физическими, сенсорными или умственными ограничениями или лицами, не имеющими опыта или не знающими оборудования, разве что это осуществляется под надзором или в соответствии с инструкцией по эксплуатации оборудования, переданной лицами, отвечающими за их безопасность.
- Необходимо быть предусмотрительным, наблюдать за работой и руководствоваться здравым смыслом во время эксплуатации электроинструмента. Не следует эксплуатировать электроинструмент в состоянии переутомления или находясь под действием наркотиков, алкоголя или лекарств. Мгновенное невнимания во время эксплуатации электроинструмента может быть причиной травмы пользователя.
- Необходимо применять средства личной защиты.

**CZ**

**НÁВОД НА OBSLUHU  
ELEKTRICKÁ VÝŘEZÁVÁCÍ PILA: TMR570, TMR712K**  
Překlad původního návodu



**ПРÉД ЗАНÁЖЕНÍМ ПОУЖÍВÁNÍ SE SEZNAMTE S TÍMTO NÁВОДЕМ.**

Uchovávajte návod pro případné další použití.

**POZOR!** Přečtěte si všechny výstrahy týkající se bezpečnosti používání označené symbolem ⚠ a veškeré pokyny týkající se bezpečnosti používání.



Nedodržování uvedených bezpečnostních výstrah a bezpečnostních pokynů může být příčinou zásahu elektrickým proudem, požáru a/nebo závažných úrazů.

Uchovajte výstrahy a pokyny týkajúce sa bezpečnosti pro případné použití v budúcnosti.

V níže uváděných výstrahách pojem „elektronářadí“ znamená elektronářadí napájené z elektrické sítě (elektrickým vodičem) nebo elektronářadí napájené baterií (bezdrátové).



**VÝSTRAHA!** Všeobecné výstrahy týkající se bezpečného používání nářadí.

**Bezpečnost na pracovišti:**

- Udržujte na pracovišti pořádek a zajistěte zde dobré osvětlení. Nepořádek a špatné osvětlení často zapříčinují nehody.
- Nepoužívejte elektronářadí ve výbušném prostředí tvořeném hořlavými tekutinami, plyny nebo prachem. Elektronářadí vytváří jiskry, které by mohly zapálit prach nebo výparu.
- Nepouštějte děti ani jiné pozorovatele na místa, kde se používá elektronářadí. Rušení pozornosti může způsobit ztrátu kontroly nad elektronářadím.

**VÝSTRAHA!** Všeobecné výstrahy týkající se bezpečného používání nářadí.



**VÝSTRAHA!** Všeobecné výstrahy týkající se bezpečného používání nářadí.

**Elektrická bezpečnost:**

- Zástrčky nářadí musí odpovídat zásuvkám. Nikdy žádným způsobem nepředělávejte zástrčky. V případě elektronářadí, které má vodič s ochranným uzemněním, nepoužívejte žádné prodlužovačky. Původní nepředělané zástrčky a zásuvky snižují riziko zásahu elektrickým proudem.
- Vyvarujte se dotýkání uzemněných ploch nebo takových, které jsou spojené s hmotou, jako jsou trubky, ohřívače, radiátory ústředního topení a chladničky. V případě dotýkání takových ploch a předmětů roste riziko zásahu elektrickým proudem.
- Nevystavujte elektronářadí na působení deště nebo vlhka. Pokud by se do elektronářadí dostala voda, roste riziko zásahu elektrickým proudem.
- Kabely se nesmí žádným způsobem namáhat. Nikdy nepoužívejte kabel k nošení, tažení elektronářadí nebo k vytahování zástrčky ze zásuvky. Kabel musí být umístěn daleko od zdrojů tepla, oleje, ostrých hran nebo pohyblivých částí. Poškozené nebo propletené kabely zvyšují riziko zásahu elektrickým proudem.
- V případě, že se elektronářadí používá venku, je třeba prodlužovat elektrické kabely prodlužovací určenými na práci venku. Používání prodlužovače určeného do venkovního



prostředí snižuje riziko zásahu elektrickým proudem.  
f) Pokud je nezbytné použití elektronářadí ve vlhkém prostředí, je třeba použít jako ochranu proudový chránič (RCD). Použití RCD snižuje riziko zásahu elektrickým proudem.



**VÝSTRAHA!** Všeobecné výstrahy týkající se bezpečného používání nářadí.

**Osobní bezpečnost:**

- Toto zařízení nesmí používat osoby (včetně dětí) s omezenou fyzickou, smyslovou nebo psychickou schopností, nebo osoby, které nemají odpovídající zkušenosti nebo znalosti zařízení, leda že je používají s příslušným dozorem, nebo v souladu s návodem na používání zařízení, který jim předají osoby zodpovědné za jejich bezpečnost.
- Při používání elektronářadí je třeba být předvídavý, pozorovat, co se děje, a používat zdravý rozum. Nepoužívejte elektronářadí, pokud jste unaveni nebo pod vlivem drog, alkoholu nebo léků. Chvilce nepozornosti při práci s elektronářadím může způsobit závažné osobní úrazy.
- Je třeba používat osobní ochranné prostředky. Je třeba vždy používat ochranné brýle. Používání v příslušných podmínkách takových ochranných prostředků, jako je protiprachová respirační maska, protiskluzová obuv, přílba nebo chrániče sluchu, snižuje nebezpečí osobních úrazů.
- Je třeba se vyhnout neplánovaného spuštění. Před připojením k elektrickému zdroji a/nebo před zapojením baterie a než se nářadí zvedne, nebo přenese, je třeba se ujistit, že je vypínač elektronářadí v poloze vypnuto. Přenášení elektronářadí s prstem na vypínači nebo připojení elektronářadí do sítě se zapojeným vypínačem může být příčinou nehody.
- Před spuštěním elektronářadí je třeba odstranit všechny klíče. Ponechání klíče v otáčející se části elektronářadí může způsobit poranění.
- Je zakázáno přilížit se naklánět. Po celou dobu musíte stát pevně a udržovat rovnováhu. Umožní Vám to dobře kontrolovat elektronářadí při nepředvídatelných situacích.
- Je třeba mít vhodné oblečení. Při práci nenoste volné oblečení ani bižuterii. Je třeba zajistit, aby Vaše vlasy, oblečení a rukavice byly v bezpečné vzdálenosti od pohyblivých částí. Volné oblečení, bižuterie nebo dlouhé vlasy se mohou zachytit do pohyblivých částí.
- Pokud je zařízení přizpůsobeno na napojení k vnějšímu odsávání prachu a pohlcovači prachu, ujistěte se, že jsou připojeny a řádně se používají. Použitím pohlcovači prachu můžete omezit nebezpečí závislé na prašnosti.



**VÝSTRAHA!** Všeobecné výstrahy týkající se bezpečného používání nářadí.

**Používání elektronářadí péče o ně:**

- Elektronářadí se nesmí přetěžovat. Je třeba používat elektronářadí s výkonem vhodným pro provádění určité práce. Správné elektronářadí umožní lepší a bezpečnější práci se zátěží, na kterou bylo naprojektováno.



spindulis) formas geriausiai naudoti siaurus asmenis.  
- Vedžiklio naudojimas palengvina pjovimo procesą.

#### LAIKYMAS IR PRIEŽIŪRA:

Prietaisą laikykite vietoje nepasiekiamoje vaikams; prietaisas turi būti švarus bei saugomas nuo dulkių ir drėgmės. Laikymo sąlygos turi užtikrinti saugumą nuo mechaninių pažeidimų bei oro sąlygų poveikio.

Pjūklėlis beveik nereikalauja specialios priežiūros. Bet periodiškai asmenų ritinio (13) tepymas alyva užtikrins ilgesnį naudojimą.

Reguliariai tikrinkite korpuso tvirtinimo sriegius. Jeigu atsilaisvino, užveržkite.

Po darbo rekomenduojama prapūsti visas ventiliacines angas ir asmenų laikiklio suslėgtu oru. Tokiu būdu bus saugomi guoliai, pašalintos dulokės, kurios gali blokuoti variklį.

Prietaiso korpusą valykite drėgnu skuduru ir nedideliu muilo kiekiu ir po to išvalyti sausu skudurėliu. Nenaudokite jokių valymo priemonių, tirpiklių, nes jie gali apgadinti plastikines dalis.

Į prietaiso vidų negali patekti vanduo.

#### TIPIŠKI GEDIMAI IR JŲ ŠALINIMAS:

##### Elektros prietaiso neįjunkite arba sustabdykite darbą:

- patikrinkite ar maitinimo laidas (9) yra tinkamai prijungtas bei patikrinkite ar elektros lizde yra įtampa;
- patikrinkite anglies šepetėlių būklę ir pagal poreikį pakeiskite.

##### DĖMESIO! Anglies šepetėlius keitimą gali atlikti tik elektrikas.

- nepaisant to, kad yra maitinimas ir anglies šepetėliai yra geros būklės, elektros prietaisas toliau neveikia, tokiu atveju būtina jį išsiųsti į aptarnavimo servisą nurodytu garantiniame lape adresu.

#### TRANSPORTAS:

Pjūklėlį transportuokite ir laikykite specialiai tam skirtoje dėžėje, saugančioje nuo drėgmės, dulkių ir smulkių objektų įsiskverbimo, ypač saugokite ventiliacines angas. Smulkūs elementai, patenkantis į korpusą gali pažeisti variklį.

#### GAMINTOJAS:

PROFIX Sp. z o.o., Marywilka 34, 03-228 Varšuva, Lenkija

Šis prietaisas atitinka šalies bei Europos reikalavimus bei visus saugos reikalavimus.

**DĖMESIO!** Prietaiso remontą gali atlikti tik kvalifikuotas personalas, naudojant tik originalias atsargines dalis.

#### APLINKOS APSAUGA:



**DĖMESIO:** Pateiktas simbolis reiškia, kad panaudotus prietaisus draudžiama išmesti kartu su kitomis atliekomis (už pažeidimą gresia piniginių bauda). Panaudoti elektros prietaisai bei elektroninės dalis ir komponentai turi neigiamą poveikį aplinkai ir žmonių sveikatai.

Namų ūkis turėtų prisidėti prie panaudotos įrangos utilizavimo bei pakartotino medžiagų panaudojimo (perdirbimo). Lenkijoje ir Europoje yra kuriama arba jau veikia panaudotos įrangos surinkimo sistema. Todėl visi paminėtos įrangos pardavimo taškai yra įpareigoti priimti panaudotą įrangą. Be to yra specialūs panaudotos įrangos priėmimo taškai.

#### PIKTOGRAMAI:

Paveikslėlių esančių prietaiso firminėje lentelėje ir informaciniuose lipdukuose paaiškinimas.



– «Prieš įjungdami perskaitykite naudojimo instrukciją!»



– «Visada dėvėkite apsauginius akinius!»



– «Naudokite klausos apsaugos priemones!»



– «Naudokite dulkių kaukę!»



PROFIX įmonė siekia tobulinti savo produktus, todėl gali keistis produktų specifikacijos. Apie šiuos pasikeitimus įmonė nėra įpareigota nepranešti. Paveikslėliai esantis aptarnavimo instrukcijoje tai tik pavyzdžiai bei gali skirtis nuo nusipirktu prietaisu.

Ši instrukcija yra apsaugojama autoriaus teise. Kopijavimas/plėtojimas be PROFIX Sp. z o.o. leidimo raštu draudžiamas.

**Необходимо обязательно работать с защитными очками.** Применение в соответствующих условиях средств личной защиты, таких как противодыльный респиратор, противоскользкая обувь, каска или средства защиты слуха снизит риск получения травмы.

- Необходимо избегать случайного запуска в работу. Прежде чем вставить вилку кабеля электропитания в сетевую розетку или подключить аккумулятор, а также перед тем, как поднять или перенести электроинструмент, необходимо убедиться, что включатель электроинструмента находится в положении «выключено». Перенос электроинструмента с пальцем на выключателе или подключение электроинструмента к сети питания при включенном выключателе может привести к несчастному случаю.
- Прежде, чем запустить электроинструмент в работу, необходимо устранить все ключи. Ключ, оставшийся во вращающейся части электроинструмента, может привести к травме пользователя.
- Не следует слишком сильно наклоняться. Необходимо всё время сохранять устойчивость и равновесие. Это позволяет лучше контролировать электроинструмент в неожиданных ситуациях.
- Необходимо иметь соответствующую одежду. Не работать в свободной одежде или с бижутерией. Необходимо, чтобы волосы пользователя, его одежда и рукавицы находились вдали от движущихся элементов. Свободная одежда, бижутерия или длинные волосы могут быть зацеплены движущимися частями.
- Если оборудование приспособлено для присоединения внешнего пылеотвода (пылеулавливающего устройства) и поглотителя пыли, необходимо убедиться, что они присоединены и правильно применяются. Применение поглотителей пыли может уменьшить опасность, связанную с запыленностью.



**ПРЕДУПРЕЖДЕНИЕ!** Общие предупреждения, касающиеся безопасности при эксплуатации инструмента.

#### Эксплуатация и уход за электроинструментом:

- Не допускать перегрузки электроинструмента. Применять электроинструмент с мощностью, соответствующей выполняемой работе. Надлежащий электроинструмент позволит лучше и безопаснее работать при нагрузке, на которую он рассчитан.
- Не следует применять электроинструмент, если его включатель не включается и не выключается. Каждый электроинструмент, который не может включаться или выключаться выключателем, представляет опасность и должен быть передан на ремонт.
- Необходимо отсоединить штепсельную вилку от источника питания электроинструмента и/или отсоединить аккумулятор прежде чем выполнить какую-либо установку, замену части или складирование устройства. Такие предупредительные меры безопасности снижают риск случайного запуска электроинструмента в

работу.

- Неиспользуемый электроинструмент следует хранить в недоступном для детей месте и не разрешать тем, кто незнаком с электроинструментом или настоящей инструкцией, пользоваться электроинструментом. Электроинструмент опасен в руках необученных пользователей.
- Следует выполнять технический уход за электроинструментом. Необходимо проверить соосность или отсутствие заедания (защемления) подвижных элементов, трещин частей, а также все другие факторы, могущие влиять на работу электроинструмента. В случае обнаружения неисправности, необходимо выполнить ремонт электроинструмента. Причиной многих несчастных случаев является непрофессиональный способ выполнения технического ухода.
- Режущий инструмент должен быть острым и чистым. Соответствующее содержание и уход за острыми кромками режущего инструмента снижает вероятность защемления и упрощает обслуживание.
- Электроинструмент, оснащение, рабочие инструменты и т. п. необходимо применять в соответствии с настоящей инструкцией, учитывая рабочие условия и вид выполняемой работы. Применение электроинструмента не по назначению может привести к опасным ситуациям.
- При низкой температуре или после длительного перерыва в эксплуатации рекомендуется включение электроинструмента без нагрузки на несколько минут с целью распределения смазки в механизме привода.
- Для чистки электроинструмента применять мягкую, влажную (не мокрую) тряпку и мыло. Не применять бензина, растворителей и других средств, могущих повредить устройство.
- Электроинструмент следует хранить/транспортировать, убедившись, что все его подвижные элементы заблокированы и защищены от разблокировки при помощи оригинальных элементов, предназначенных для этой цели.
- Электроинструмент должен храниться в сухом месте и быть защищенным от пыли и проникания влаги.
- Транспортировку электроинструмента необходимо выполнять в оригинальной упаковке, защищающей от механических повреждений.



**ПРЕДУПРЕЖДЕНИЕ!** Общие предупреждения, касающиеся безопасности при эксплуатации инструмента.

#### Ремонт:

- Ремонт электроинструмента необходимо поручать исключительно квалифицированному лицу, использующему только оригинальные запасные части. Это гарантирует безопасность дальнейшей эксплуатации электроинструмента.



### ПРЕДУПРЕЖДЕНИЕ!

Во время работы с электроинструментом следует обязательно соблюдать основные меры безопасности при работе, чтобы избежать взрыва, пожара, поражения электрическим током, или механической травмы.



### ПРЕДУПРЕЖДЕНИЕ! ЭЛЕКТРИЧЕСКИЙ ЛОБЗИК, предупреждения по технике безопасности

#### Индивидуальная безопасность:

- а) При выполнении работ, при которых рабочий инструмент может попасть на скрытую электропроводку или на собственный кабель электропитания, электроинструмент следует держать за изолированную поверхность рукоятки. В результате прикосновения к проводу сети питания (кабелю электропитания), находящемуся под напряжением, может произойти попадание напряжения на металлические части электроинструмента, а это несёт опасность поражения электрическим током.
- б) Следует применять соответствующие приборы для обнаружения скрытой электропроводки сети питания или попросить о помощи городские коммунальные службы. Контакт с проводами, находящимися под напряжением, может привести к пожару или поражению электрическим током. Повреждение газопроводной трубы может привести к взрыву. Проникновение в водопроводную трубу ведёт к материальным потерям.
- в) Не обрабатывать материалы, содержащие асбест. Асбест является канцерогенным материалом.
- г) Необходимо поддерживать чистоту в месте выполнения работы. Смесей материалов представляют особую опасность. Пыль лёгких металлов может воспламениться или взорваться.
- д) Необходимо закрепить обрабатываемый предмет. Убедиться, все ли крепления зажимы зажаты, и проверить, нет ли слишком большого зазора. Закрепление обрабатываемого предмета в крепежном устройстве или тисках более безопасно, чем удержание его рукой.
- е) Необходимо обязательно работать с защитными очками и средствами защиты слуха. При необходимости применять соответствующие средства индивидуальной защиты:
  - защитную маску (респиратор) с целью снижения опасности вдыхания вредной пыли,
  - защитные рукавицы, если пыльное полотно движется и выполняется работа с шероховатым материалом.
- ж) Необходимо следить, чтобы регулируемая опорная подошва (11) была надёжно закреплена. Заблокированная пыльное полотно может сломаться или произойдёт отброс.
- з) Необходимо применять только неповреждённые пыльные полотна, находящиеся в идеальном состоянии. Искривлённые или тупые пыльные полотна могут сломаться или привести к появлению возвратной силы.
- и) Электроинструмент следует запустить в работу перед соприкосновением пыльного полотна с материалом. В противном случае имеется опасность отброса, поскольку наступит блокировка используемого инструмента в обрабатываемом предмете.

й) Держать руки вдали от области резки. Не вкладывать их под обрабатываемый предмет. При соприкосновении с пыльным полотном имеется опасность травмы.

к) По завершении работы электроинструмент следует выключить. Пыльное полотно можно извлечь из обрабатываемого материала после его остановки. Тем самым можно избежать отброса и безопасно отложить электроинструмент в сторону.

л) Необходимо отключать электроинструмент от сети электропитания во время перерыва в работе, во время смены пыльных полотен, ремонта, чистки или регулировки.

м) Запрещено эксплуатировать электроинструмент с повреждённым кабелем электропитания. Не прикасаться к повреждённому кабелю электропитания. В случае повреждения кабеля электропитания во время работы, извлечь штепсельную вилку из розетки. Повреждённые провода увеличивают опасность поражения электрическим током.

**ВНИМАНИЕ!** Если неотсоединяемый кабель электропитания будет повреждён, необходимо заменить его специальным кабелем или блоком на предприятии-изготовителе или специализированном ремонтном предприятии.

#### КОНСТРУКЦИЯ И НАЗНАЧЕНИЕ ЭЛЕКТРИЧЕСКОГО ЛОБЗИКА:

Электрический лобзик имеет второй класс электрической защиты (двойная изоляция), приводится в движение однофазным двигателем и имеет электронную систему регулировки скорости работы. Возможность регулировки скорости (частоты) и 4-ступенчатая регулировка хода пыльного полотна позволяет выполнять резку оптимальной эффективностью.

Электролобзик предназначен для распиливания и вырезания (выполнения вырезов) древесины и производных материалов, пластмассы, металла, керамической плитки и резины. Процесс резки осуществляется при помощи пыльного полотна, соответствующего обрабатываемому материалу.

Электроинструмент приспособлен для выполнения прямого пропила и пропила под углом 45°. Предназначен для работ в быту и не пригоден для длительных работ в сложных условиях.

**Запрещено применять электроинструмент для работ, требующих применения профессионального устройства.** Каждое применение электролобзика, несоответствующее указанному выше назначению, запрещено и ведёт к потере гарантии и отсутствию ответственности производителя за возникший в результате этого ущерб.

Какие-либо модификации устройства, выполненные пользователем, освобождают производителя от ответственности за повреждения и ущерб, причинённый пользователю и окружающей среде. Правильная эксплуатация электролобзика касается также техобслуживания, хранения, транспортировки и ремонта.

Ремонт электролобзика может выполняться только в определённых производителем сервисных пунктах. Устройство с питанием от сети должно ремонтироваться исключительно лицами, имеющими соответствующий допуск.

Даже применяя устройство по назначению, нельзя полностью исключить определённых факторов остаточного риска. С учётом

• Pakelti drožlių siurbimo gaubtą (3) ir atitraukti rankenos žiedą (16) pagal laikrodžio rodyklę (pav. B) taip, kad montavimo griovelis būtų lygiagretus išilginei pjūklelio ašiai.

• Įdėti reikiamą ašmenį (15), ašmens dantis turi būti nukreipti į išorinę pusę, iki galo į laikiklio griovelį (16). Paleisti rankenos žiedą, kuris automatiškai užblokuos ašmenį bei nuleisti drožlių siurbimo gaubtą (3) (pav. C).

**DĖMESIO!** Patikrinkite ar ašmenys yra gerai įdėti. Jeigu yra laisvi, tai gali iškristi bei sužaloti prietaiso naudotoją.

• Norėdami išmontuoti ašmenį visus veiksmus atlikite atvirkštine tvarka.

#### APTARNAVIMAS:

##### ■ Įjungimas/išjungimas

Pjūklelis paleidžiamas jungikliu (5), esančiu apatinėje rankenos dalyje (7). Jungiklį galima užfiksuoti pozicijoje „įjungtas“ naudojant tam papildomą blokvimo mygtuką (6), kuris randasi rankenos šone. Pakartotinis mygtuko paspaudimas paleidžia jungiklio blokadą.

##### ■ Įžanginis žingsnio variklio greičio parinkimas

Priekinėje viršutinėje pjūklelio rankenos dalyje randasi žingsnio variklio greičio reguliavimo mygtukas (4). Leidžia tai parinkti pjovimo greitį pagal apdorojamos medžiagos tipą bei darbo sąlygas. Šie parametrai gali būti parinkti optimaliai atliekant praktinius bandymus.

Jeigu žingsninis variklis ilga laiką dirba nedideliu greičiu, tai būtina jį atvėsinti leidžiant dirbti apie 3 minutes maksimaliu greičiu.

##### ■ Švituokliniai judesio reguliavimas

Kairioje pjūklelio korpuso pusėje randasi pjūklelio galvutės (funkcija kirtimas) pagalbinio švituoklinio judesio reguliavimo mygtukas (12). Ši papildoma funkcija leidžia optimizuoti darbo procesą, apdorojant tam tikrą medžiagą.

Švituokliniai judesiai turi keturis diapazonus ir galima jas nustatyti k jungikliu (12). Perjungti galima darbu metu:

Lygis 0 – Vibravimas išjungtas

Lygis 1 – Mažas vibravimo greitis

Lygis 2 – Vidutinis vibravimo greitis

Lygis 3 – Didelis vibravimo greitis

#### Rekomenduojame:

• Vibravimo diapazonas turi būti labai mažas (arba iš vis išjungtas) kuo lygesnis turi būti kraštas pjaunamos medžiagos.

• Dirbant su plonomis medžiagomis, pav. skarda išjungti švituoklinį judesį.

• Dirbant su kietomis medžiagomis, pav. plienas švituokliniai judesiai turi būti nedidelio greičio.

• Dirbant su minkštomis medžiagomis bei pjaunant pagal pluošto kryptį dirbkite maksimaliu judesiu greičiu.

• Jeigu dirbate su peilinio tipo ašmeniu, švituoklinių judesijų funkciją išjungti.

Optimalius parametras galima parinkti tik atliekant praktinius bandymus.

Pjaunant metalą rekomenduojama naudoti aušinimo ir tepimo kystę.

##### ■ Prieškontaktinis gaubtas

Esantis korpuse prieškontaktinis gaubtas (2) saugo nuo netikėto ašmenų kontakto darbu metu ir negalima jo šalinti.

##### ■ Pjuvenų ir drožlių siurbimas (žiūrėkite pav. D)

Pjūkle komplete yra rankovė (10), leidžiantis prijungti siurbį prie pjūklelio, kas leidžia siurbti drožlius ir siurbimas. Siurbtis turi atitikti apdoramos medžiagos tipui.

Permatomas drožlių siurbimo gaubtas (3) leidžia siurbti drožlius. Siurbimo metu gaubtas visada turi būti nuleistas tam, kad gauti optimalius siurbimo rezultatus.

##### ■ Lygiagretis pjovimas (žiūrėkite pav. E)

Atlaisvinti tvirtinimo sriegtus (1) naudojant tam imbusinį raktą (8) ir įdėti lygiagretį vedžioklį (14) per laikiklius pastove (11). Nustatyti norimą pjovimo plotį naudojant tam skalė vidinėje vedžioklio pusėje. Užvežti tvirtinimo sriegius ir atlikti pjovimą.

##### ■ Išpjovimas

Grąžtu išgręžti 10 mm skylę pjovimo paviršiuje. Įvesti ašmenį į skylę ir pradėti pjovimą.

##### ■ Giluminis pjovimas (žiūrėkite pav. F-G)

**DĖMESIO!** Giluminį pjovimą galima atlikti tik minkštos medžiagos tokiose, kaip mediena gipsokartonas ir pan.! Giluliniam pjovimui naudoti tik trumpus ašmenis. Giluminis pjovimas atliekamas 0° kampu.

Elektros prietaiso pastovo kraštą (11) patalpinti apdorojamoje medžiagoje ir įjungti. Jeigu įrenginyje yra nustatomas žingsnių kiekis, tai būtina parinkti maksimalų jų skaičių.

Elektros prietaisą stipriai prispausti prie apdorojamos medžiagos ir lėtai smeigti ašmenį į medžiagą. Jeigu pastovas (11) visu paviršiumi guli ant apdorojamos medžiagos, toliau pjauti pagal numatytą pjovimo liniją.

##### ■ Kampinis pjovimas (žiūrėkite pav. H)

Pjūklelis taip yra skirtas kampiniam pjovimui, nuo 0° iki 45°.

**DĖMESIO!** Prieš keičiant pjūklelio kampą (11) įsitikinti, kad maitinimo laidas yra išjungtas.

Pjūklelio pastovas (11) gamykloje yra nustatomas vidurinėje padėtyje (0°). Norėdami atlikti skersinį pjovimą, atjunkite maitinimą ir atlaisvinkite pjūklelio pastovo (11) sriegtus (17), naudokite tam imbusinį raktą (8). Patovą pastumkite į priekį ir nusatykite reikiamą kampą, naudokite skalę (18). Po to, kai pastovas yra tinkamai nustatytas, pastumkite pastovą ir užfiksuokite jį, užsukant sriegius imbusiniu raktu.

**DĖMESIO!** Patikrinti ar pjūklelio pastovas yra gerai užfiksuotas. Judantis, atlaisvintas pastovas gali būti nelaimingo atsitikimo darbu metu priežastimi.

Po to, kai pastovas yra tinkamai nustatytas, imbusinį raktą būtina įdėti į angą esanti prie maitinimo laido.

##### ■ Nurodymai

Pagrindinės pjūklelio naudojimo taisyklės:

- Pjaunant medžiagą prispauskite ją, bet ne per stipriai; nepekraukite pjūkle.

- Pernelyg didelis pjūklelio spaudimas gali sutrikdyti tolygų judėjimą ir gali sulėtinti arba nutraukti pjovimo procesą.

- Pjovimo metu pjūklelio pastovas visu savo paviršiumi turi būti atremtas į apdorojamą medžiagą.

- Norėdami išpjauti kokios nors formos angą kietoje medžiagoje, tai būtina iš karto išgręžti mažą skilutę, kas leis įdėti ašmenį. Kitu atveju yra grėsmė, kad ašmuo bus atmetas ir sulaužytas;

- Pjaunant formas aštriais kampais arba lanko pavidalo (nedidelis

**Дraudžiama naudoti prietaisą darbams reikalaujantys profesionalių prietaiso panaudojimo.** Pjūklelio panaudojimas ne pagal paskirtį yra draudžiamas ir tokiu atveju prarandama garantija, o gamintojas tokiu atveju nėra atsakingas už patirtas žalas.

Bet kokios prietaiso modifikacijos padarytos naudotoju atleidžia gamintoją nuo atsakomybės už žalos patirtas tokiu atveju naudotoju bei aplinkiniams.

Tinkamas naudojimas taip pat apima tinkama pjūklelio priežiūrą, sandėliavimą, transportavimą bei remontą.

Pjūklelio remontą galima atlikti tik specialiuose punktuose nurodytuose gamintoju. Prietaisų, maitinamų elektra remontą gali atlikti tik įgalioti asmenys.

Nepaisant tinkamo prietaiso naudojimo negalima visiškai išvengti rizikos. Galimi rizikos faktoriai:

- ašmenų prisišilimas darbo metu pjūklelio nepadengtoje dalyje;
- apsišūtinimas keičiant ašmenis (darbo metu ašmenys labai įkaista ir tam, kad išvengti apsišūtinimo būtina naudoti apsauginės pirštines);
- apdorojamo daikto arba juo dalių atmetimas;
- ašmenų plyšis/lūžis;
- klausos organų pažeidimas dėl klausos organus apsaugančių premonių nenaudojimo;
- dirbant uždarose patalpose didelis keiksmingų dulkių kiekis.

#### KOMPLEKTAVIMAS:

- Pjūklelis - 1 vnt.
- Vedžioklis lygiagretis - 1 vnt.
- Lygiagrečio vedžioklio tvirtinimo sriegis - 2 vnt.
- Ašmenys - 1 vnt.
- Imbusinis raktas - 1 vnt.
- Rankovė dulkių siurblio prijungimui - 1 vnt.
- Anglies šepetėliai - 2 vnt.
- Dėžė transportui - 1 vnt. (tūri tik TMR712K modelis)
- Aptarnavimo instrukcija - 1 vnt.
- Garantinis lapas - 1 vnt.

#### IRENGINIO DALIS:

Irenginio dalių numeracija atitinka grafines piešinius 2-3 puslapiuose aptarnavimo instrukcijos:

- Pav. A:**
1. Vedžioklio tvirtinimo sriegiai
  2. Prieškontaktinis gaubtas
  3. Gaubtas drožių siurbimui
  4. Žingsninio variklio greičio reguliavimo rankena
  5. Paleidimo jungiklis
  6. Paleidimo jungiklio blokavimo mygtukas
  7. Rankena
  8. Imbusinis raktas
  9. Maitinimo laidas (3 m)
  10. Rankovė dulkių siurblio prijungimui
  11. Reguluojamas pastovas (0° - 45°)
  12. Svytuoklinio judėjimo perjungiklis
  13. Vedantis ritinėlis
  14. Vedžioklis lygiagretis
  15. Ašmenys

**Pav. B:** 16. Ašmens laikiklis

**Pav. H: 17.** Pastovo tvirtinimo sraigatai  
18. Pasvirimo kampo skalė

#### TECHNINIAI DUOMENYS:

MODELIS	TMR570	TMR712K
Nominali įtampa	230-240 V	
Nominalus dažnis	50 Hz	
Nominalus pajėgumas	570 W	710 W
Greitis be apkovimo	n <sub>0</sub> = 0-3000/min	
Žingsnio ilgis	18 mm	
Kampinis pjovimas	0° - 45°	
Pjovimo gylis	mediena	65 mm 80 mm
	plienas	8 mm 10 mm
Prietaiso klasė	II/□	
Masė (be papildomų įrenginių)	1,76 kg	2,05 kg
Akustinio slėgio lygis (LpA)	90 dB(A)	94 dB(A)
Akustinio pajėgumo lygis (LwA)	101 dB(A)	105 dB(A)
Vibracija pagal EN 60745-1:2006 (matavimo paklaida K=1,5 m/s <sup>2</sup> )	plieno pjovimas	4,99 m/s <sup>2</sup> 13,21 m/s <sup>2</sup>
	medienos pjovimas	7,47 m/s <sup>2</sup> 5,63 m/s <sup>2</sup>

Pateiktas virpesių lygis yra reprezentatyvus pagrindiniams prietaiso panaudojimams. Jeigu elektros prietaisas bus panaudotas kitiems tikslams arba su kitais papildomais darbo įrankiais bei jeigu nebus tinkamai prižiūrimas, virpesių lygis gali skirtis.

Pateiktos aukščiau priežastys gali padidinti vibracijų lygį darbo metu. Būtina naudoti papildomas priemones, saugančias naudotoją nuo vibracijų pasekmių, pav.: prietaiso ir darbo įrankių priežiūra, veiksmų eilės nustatymas.

#### PARUOŠIMAS DARBUI:

1. Įsitikinkite, kad elektros maitinimo šaltinio parametrai atitinka pjūklelio parametrus, nurodytus prietaiso firminėje lentelėje.
2. Įsitikinkite, kad pjūklelio jungiklis yra pozicijoje „išjungtas“.
3. Jeigu naudojamas prailgintuvus, būtina įsitikinti, kad jo parametrai, laidų skersmuo atitinka pjūklelio parametrus. Patariama naudoti kuo trumpesnius prailgintuvus. Prailgintuvus turi būti išvyniotas visame ilgyje.
4. Jeigu yra dirbama su mediena, kuri jau buvo apdorota, atkreipti dėmesį į vinius, sriegius ir t.t.

#### ■ Ašmenų montavimas (žiūrėkite pav. B-C)

Pjūkleliui galima naudoti prieinamus ašmenis su **T (A)** tipo antgaliu, kuriuos galima užmontuoti prietaisose tokių gamintojų kaip: AEG, Bosch, Makita. Dažniausiai prietaiso komplekte jau yra ašmenys ir priklausomai nuo paskirties gali skirtis jų dydis bei pjovimo dantų tipas. Ant ašmenų komplekto įpakavimo arba prideta informaciniame lapelyje gamintojas dažniausiai nurodo ašmenų paskirtį. Be to gali skirtis ašmenų įpakavimo spalvos, priklausomai nuo to kokioms medžiagos pjauti yra skirtos.

**⚠ DĖMESIO!** Prieš montuojant ašmenį ir prieš pradėdant visus darbus arba valymą būtina įsitikinti, kad maitinimo laidas yra ištrauktas iš elektros lizdo.

Montuojant ašmenis būtina dėvėti apsauginės pirštines, nes yra susijalavimo pavojus.



конструкция электроинструмента может иметь место следующая опасность:

- Прикосновение к пыльному полотну в незащищённой области электролобзика;
- Ожоги при смене пыльного полотна. (Пыльное полотно сильно нагревается во время работы и чтобы избежать ожогов при его смене, необходимо применять защитные рукавицы);
- Отбрасывание обрабатываемого предмета или его части;
- Трескание / поломка пыльного полотна;
- Ухудшение слуха в результате неприменения необходимых средств защиты слуха;
- Вредное для здоровья выделение древесной пыли в случае выполнения работ в закрытом помещении.

#### СОСТАВ КОМПЛЕКТА:

- Электрический лобзик - 1 шт.
- Параллельная направляющая - 1 шт.
- Винты крепления параллельной направляющей - 2 шт.
- Полотно пыльное - 1 шт.
- Ключ шестигранный - 1 шт.
- Патрубок для присоединения пылесоса - 1 шт.
- Угльные щётки - 2 шт.
- Кейс для транспортировки - 1 шт. (только у модели TMR712K)
- Инструкция по обслуживанию - 1 шт.
- Гарантийная карта - 1 шт.

#### ЭЛЕМЕНТЫ УСТРОЙСТВА:

Нумерация элементов устройства относится к изображениям, находящимся на страницах 2-3 инструкции по эксплуатации:

- Рис. А:**
1. Винты крепления направляющей
  2. Защита от прикосновения
  3. Щиток для отсоса опилок
  4. Регулятор частоты хода
  5. Включатель
  6. Кнопка блокировки включателя
  7. Рукоятка
  8. Ключ шестигранный
  9. Кабель электропитания (3 м)
  10. Патрубок для присоединения пылесоса
  11. Регулируемая опорная подошва (0° - 45°)
  12. Переключатель маятникового движения
  13. Ведущий ролик
  14. Параллельная направляющая
  15. Пыльное полотно
- Рис. В:** 16. Держатель пыльного полотна  
**Рис. H:** 17. Винты крепления опорной подошвы  
18. Шкала угла косого пропила

#### ТЕХНИЧЕСКИЕ ПАРАМЕТРЫ:

МОДЕЛЬ	TMR570	TMR712K
Напряжение питания номинальное	230-240 В	
Частота питания номинальная	50 Гц	
Мощность номинальная	570 Вт	710 Вт
Частота хода без нагрузки	n <sub>0</sub> = 0-3000/мин	
Длина хода	18 мм	
Резка под углом	0° - 45°	

Глубина пропила:	древесина	65 мм	80 мм
	сталь	8 мм	10 мм
Класс оборудования	II/□		
Собственный вес	1,76 кг	2,05 кг	
Уровень звукового давления (LpA)	90 дБ(A)	94 дБ(A)	
Уровень звуковой мощности (LwA)	101 дБ(A)	105 дБ(A)	
Уровень вибрации согласно EN 60745-1:2006 (погрешность измерения K=1,5 m/s <sup>2</sup> )	резка древесины	4,99 м/с <sup>2</sup>	13,21 м/с <sup>2</sup>
	резка металла	7,47 м/с <sup>2</sup>	5,63 м/с <sup>2</sup>

Указанный уровень вибрации соответствует основным применениям электроинструмента. Если электроинструмент будет использован для других применений или с другими рабочими инструментами, а также, если не будет выполнен соответствующий технический уход, уровень вибрации может отличаться от указанного. Указанные выше причины могут привести к усилению воздействия вибраций в течение всего времени работы.

Необходимо применять дополнительные меры безопасности с целью защиты оператора от воздействия вибрации, а именно: технический уход за электроинструментом и рабочими инструментами, обеспечение соответствующей температуры рук, определение очередности рабочих операций.

#### ПОДГОТОВКА К РАБОТЕ:

1. Убедиться, что источник питания имеет параметры, соответствующие параметрам электрического лобзика, указанным на щитке машины.
2. Убедиться, что включатель электрического лобзика находится в положении «выключено».
3. При работе с удлинителем шнура электропитания необходимо убедиться, что параметры удлинителя, сечения проводов соответствуют параметрам электрического лобзика. Рекомендуется применять максимально короткие удлинители электропитания. Удлинитель должен быть полностью размотан.
4. При распиловке обрабатывавшей раньше древесины, необходимо следить за возможным наличием посторонних элементов, например, гвоздей, шурупов и т. д.

#### ■ Установка пыльного полотна (см.рис.В-С)

Для электрического лобзика могут применяться все имеющиеся в продаже пыльные полотна с хвостовиком типа **T (A)**, которые можно устанавливать в электроинструментах, имеющих такую же систему крепления, как, например, электроинструменты фирм AEG, Bosch, Makita и др.

Пыльные полотна предлагаются производителями как правило в комплектах, в зависимости от назначения и могут отличаться размером и видом режущих зубьев. На упаковке комплекта пыльных полотен или в прилагаемой информационной листовке производитель обычно указывает назначение отдельных пилок. Кроме того, сами пыльные полотна могут быть обозначены разными цветами, соответствующими разным материалам, для резки которых они предназначены.



**ВНИМАНИЕ!** Прежде чем приступить к установке пыльного полотна, каким-либо работам по техническому уходу, необходимо убедиться, что кабель электропитания электролобзика отсоединён от источника питания.

При установке пыльного полотна следует работать в защитных

руковицах. При соприкосновении с пыльным полотном имеется опасность ранения.

Специальный держатель (16) обеспечивает быструю установку пыльного полотна.

- Поднять щиток для отсоса опилок (3) и оттянуть кольцо держателя (16) в направлении стрелки (см. рис. В) так, чтобы паз крепления располагался параллельно продольной оси лобзика.
- Вставить требуемое пыльное полотно (15) до упора в паз держателя (16), так чтобы её зубья были направлены наружу. Отпустить кольцо держателя, который автоматически заблокирует пыльное полотно, и опустить вниз щиток для отсоса опилок (3) (см. рис. С).

**ВНИМАНИЕ!** Необходимо убедиться, что пыльное полотно хорошо посажено и зафиксировано. Незафиксированное пыльное полотно может выпастить и поранить оператора электролобзика.

- Чтобы освободить пыльное полотно, необходимо действовать в противоположной последовательности.

#### ОБСЛУЖИВАНИЕ:

##### ■ Включение / выключение

Электрический лобзик запускается в работу при помощи выключателя (5), находящегося в нижней части рукоятки (7). Выключатель можно зафиксировать в положении «включено» при помощи дополнительной блокировочной кнопки (6), имеющейся на боковой поверхности рукоятки. Повторное нажатие кнопки включения приводит к снятию блокировки.

##### ■ Предварительный выбор частоты ходов

В передней верхней части рукоятки электролобзика имеется колёсико регулятора частоты ходов (4). Данный регулятор позволяет подобрать скорость резки, которая зависит от вида обрабатываемого материала и условий работы и может быть подобрана оптимально путём практических проб.

При длительной работе в режиме малой частоты ходов, необходимо охладить электродвигатель электроинструмента. Для этого следует включить его и позволить поработать ок. 3 минут без нагрузки на максимальной частоте ходов.

##### ■ Регулировка маятникового хода

На корпусе электролобзика, с левой стороны имеется переключатель регулировки вспомогательного маятникового хода (12) головки электролобзика (функция подрезания). Эта дополнительная возможность позволяет оптимизировать работу при обработке определённого материала.

Маятниковый ход может устанавливаться переключателем (12) в четырёх диапазонах. Переключение можно осуществлять при работающем электроинструменте:

- Ступень 0 - Колебания выключены
- Ступень 1 - Малая амплитуда колебаний
- Ступень 2 - Средняя амплитуда колебаний
- Ступень 3 - Большая амплитуда колебаний

##### Рекомендуется:

- Чем более аккуратным и гладким должен быть край реза, тем меньшую амплитуду маятниковых колебаний следует выбирать, или вообще выключить маятниковый ход.
- При обработке тонких материалов, напр. жести, маятниковый ход следует выключить.

- В случае твёрдых материалов, напр. стали, следует работать с небольшой амплитудой маятникового хода.
- В случае мягких материалов и резки вдоль волокон следует работать с максимальной амплитудой маятникового хода.
- При применении пыльного полотна ножевого типа рекомендуется выключить маятниковый ход.

Оптимальные параметры работы можно подобрать только путём практических проб.

Для резки металла рекомендуется вдоль линии резки применять соответствующее охлаждающе-смазывающее средство.

##### ■ Защита от прикосновения

Размещённая на корпусе защита от прикосновения (2) предотвращает непреднамеренное прикосновение пыльного полотна во время работы. Запрещено её утягивать.

##### ■ Отсос стружки и опилок (см. рис. D)

Электролобзик оснащён патрубком (10), позволяющим присоединить пылесос для тщательного отсоса стружки и опилок. Пылесос должен быть приспособлен для обрабатываемого материала.

Прозрачный щиток для отсоса опилок (3) позволяет захватывать стружку. Во время отсоса стружки щиток обязательно должен быть опущен вниз, чтобы получить оптимальный результат отсоса пыли и стружки.

##### ■ Параллельная резка (см. рис. E)

Ослабить крепящие винты (1) с помощью шестигранного ключа (8) и вставить параллельную направляющую (14) в держатели на опорной подошве (11). Установить требуемую ширину пропила при помощи измерительной шкалы на наружной стороне направляющей. Затянуть крепящие винты и выполнить пропил.

##### ■ Вырезание

При помощи дрели высверлить отверстие диаметром 10 мм в вырезаемой области. Ввести пыльное полотно в отверстие и начать вырезание.

##### ■ Выполнение надрезов (см. рис. F-G)

**ВНИМАНИЕ:** Способом выполнения надрезов (врезания) можно обрабатывать только мягкие материалы, такие как древесина, гипсовые плиты или аналогичные материалы!

Для выполнения надрезов применять только короткие пыльные полотна. Выполнение надрезов возможно только с углом косого пропила равным 0°.

Установить электроинструмент передним краем опорной подошвы (11) на обрабатываемый предмет и включить его. Для электроинструмента с регулируемой частотой ходов необходимо установить максимальную её величину.

Сильно прижать электроинструмент к обрабатываемому предмету и добиться свободного углубления пыльного полотна в обрабатываемый материал. Когда опорная подошва (11) ляжет всей своей поверхностью на обрабатываемом материале, выполнить пропил далее вдоль линии резки.

##### ■ Резка под углом (см. рис. H)

Электрический лобзик позволяет выполнять также резку под углом в пределах 0° - 45°.

- c) **Пrieš reguliuodami prietaisą, keisdami darbo įrankius arba prieš sandėliavimą ištraukite kištuką iš elektros lizdo ir/arba atjunkite akumuliatorių.** Ši saugumo priemonė apsaugos jus nuo netikėto prietaiso įsijungimo.
- d) **Nenaudojamą prietaisą sandėliuokite vaikams ir nemokantiems juo naudotis arba nesusipažinusiems su instrukcija asmenims nepreinanamoje vietoje.** Elektriniai įrankiai yra pavojingi, kai juos naudoja nepatyrę asmenys.
- e) **Rūpestingai prižiūrėkite prietaisą. Patikrinkite, ar besiusakančios prietaiso dalys tinkamai veikia ir niekur nekliūva, ar nėra sulūžusių ar šiaip pažeistų dalių, kurios įtakotų elektros prietaiso veikimą. Jeigu yra gedimai suremontuokite prietaisą.** Daugelio nelaimingų atsitikimų priežastis yra blogai prižiūrimi elektros prietaisai.
- f) **Pjovimo įrankiai turi būti aštrūs ir švarūs.** Rūpestingai prižiūrėti elektros prietaisai su aštriais pjovimo įrankiais yra lengviau valdomi ir juos geriau kontroliuoti.
- g) **Elektros prietaisą, papildomus įrankius, darbo įrankius ir t.t. naudokite tik pagal instrukciją, turėdami omeny darbo sąlygas bei atliekamo darbo pobūdį.** Elektros prietaiso naudojimas ne pagal paskirtį gali sukelti pavojingas situacijas.
- h) **Jeigu prietaisas nebuvo naudojamas ilgesnį laiką arba yra naudojamas žemos temperatūros sąlygose, įjunkite jį kelioms minutėms be apkrovos tam, kad tepalas tinkamai pasiskirstytų pavaros mechanizme.**
- i) **Elektros prietaisus valykite minkštu, drėgnu (ne šlapiu) skudurų ir muilu. Nenaudokite benzino, tirpiklių bei kitų priemonių galinčių pažeisti prietaisą.**
- j) **Elektros prietaisą laikykite/transportuokite tik po to, kai įsitikinsite, kad jo visos besiusakančios dalys yra užblokuotos ir saugomos originaliomis, specialiai tam skirtomis detalėmis.**
- k) **Elektros prietaisą laikykite sausoje, apsaugotoje nuo dulkių bei drėgmės vietoje.**
- l) **Elektros prietaisą transportuokite originalioje pakuotėje, saugančioje nuo mechaninių pažeidimų.**



**ĮSPĖJIMAS!** Bendri įspėjimai dėl saugaus įrankio naudojimo.

##### Remontas:

- a) **Prietaisą turi remontuoti tik kvalifikuotas specialistas, naudojantis tik originalias atsargines dalis. Tik tokiu atveju elektros prietaiso naudojimas bus saugus.**



**ĮSPĖJIMAS!**  
Darbu su elektros prietaisu metu laikykitės pagrindinių saugaus darbo nuorodų. Tokiu būdu išvengsite gaisro, elektros smūgio bei mechaninių susižalojimų pavojaus.



**ĮSPĖJIMAS!**  
**Saugaus darbo ELEKTRINIŲ PJŪKLELIŲ nurodymai:**

- a) **Darbo metu, kai yra pavojus užkliudyti elektros laidus arba paties prietaiso laidą, elektros prietaisą laikykite už izoliuotus paviršius.** Jeigu yra kontaktas su elektros laidais, tai visos metalinės prietaiso dalys taip pat yra po įtampa, o tai gali sukelti elektros smūgį.
- b) **Elektros laidų lokalizavimui naudokite tinkamus lokalizavimo prietaisus arba kreipkitės į pastato**

**administraciją.** Kontaktas su elektros laidais gali būti gaisro bei elektros smūgio priežastimi. Dujų vamzdžio pažeidimas gali sukelti sprogimą. Vandentiekio vamzdžio pažeidimas gali sugadinti aplinkoje esančius daiktus.

- c) **Draudžiama dirbti su medžiagomis, kurių sudėtyje yra asbestas.** Asbestas gali būti navikinių susirgimų priežastimi.
- d) **Darbo vietoje turi būti švaru.** Ypač pavojingi yra medžiagų mišiniai. Lengvos metalo dulkes gali užsidegti arba sprogti.
- e) **Būtinai patikimai pritvirtinti apdorojamą daiktą.** Įsitikinkite, kad visi tvirtinimo gnybtai yra užvertiti bei patikrinkite, kad jie nebūtų pernelyg laisvi. Apdorojamo daikto pritvirtinimas tvirtinimo mechanizmu arba spaustuvoje didina darbo saugumą.
- f) **Visada nešiokite apsauginius akinius ir naudokite klausos apsaugos priemones. Pagal būtinybę naudokite kitus asmenines apsaugos priemones:**
  - apsauginę ėkaukę, saugančią nuo kenksmingų dulkių;
  - apsaugines pirštines, kai ašmenys juda, o apdorojamas daiktas turi nelygų paviršių.
- g) **Reguliuojams pasovas (11) pjovimo metu turi būti stabilus.** Užblokuoti ašmenys gali lužti arba atmesti apdorojama medžiaga.
- h) **Naudojamos ašmenys turi būti geros techninės būklės.** Kreivi arba neaštrus ašmenys gali lužti.
- i) **Elektros prietaisą įjunkite prieš tai, kol ašmenys spalies apdorojamą medžiagą.** Kitu atveju medžiaga gali būti atmesta, kai naudojamas prietaisas užstrigęs apdorojamoje medžiagoje.
- j) **Rankas laikyti atokiau nuo pjovimo srities. Nedėkite rankų po apdorojamo daikto.** Jeigu įvyks kontaktas su ašmeniu, tai yra susižalojimo pavojus.
- k) **Užbaigius darbą išjunkite elektros prietaisą. Ašmenis iš apdorojamos medžiagos ištraukite po to, kai jis baigs sukrtis. Tokiu atveju išveksite nelaimingo atsitikimo.**
- l) **Pertraukus metu, ašmenų keitimo metu, remonto atveju, valymo arba reguliavimo metu atjunkite prietaisą nuo maitinimo.**
- m) **Draudžiama naudotis prietaisu, jeigu jo maitinimo laidas yra pažeistas. Jeigu laidas yra pažeistas, jokių būdų nelieskite jo; jeigu laidas yra pažeidžiamas darbo metu, iš karto ištraukite jo kištuką iš elektros lizdo. Pažeistas maitinimo laidas gali būti elektros smūgio priežastimi.**

**DĖMESIO!** Jeigu maitinimo laidas bus pažeistas ir bus tuo metu įjungtas į lizdą, tai turi būti pakeistas specialiu laidu arba rinkiniu, prieinamu pas gamintoją arba specialiam remonto punkte.

##### SIŪLINIO PJŪKLELIO SANDARA IR PASKIRTIS:

Pjūklelis yra antros klasės įrenginys (dviguba izoliacija) su vienfaziu varikliu ir turi elektroninę greičio reguliavimo sistemą. Galimybė reguliuoti greitį bei 4 lygių ašmenų pastūmos reguliavimas leidžia optimaliai atlikti pjovimą.

Pjūklelis yra skirtas medienoje ir panašiuose medžiaguose, sintetinėse medžiagose, metalo, keramikos plytelių ir gumos pjovimui. Pjovimo procesas yra atliekamas naudojant tinkamą ašmenį, pritaikytą pagal apdorojamos medžiagos tipą.

Prietaisas yra skirtas atlikti įprastą pjovimą bei kampinį pjovimą, 45° kampus. Pritaikyta darbu namuose ir nėra skirta ilgam darbi sunkiose sąlygose.



**PRIEŠ RADEKANT DARBĄ SUSIPAŽINKITE SU INSTRUKCIJA.**

Išsaugokite instrukciją, nes gali būti reikalinga vėliau.



**ĮSPĖJIMAS!** Prašome perskaityti visus įspėjimus dėl saugaus naudojimo pažymėtus simboliais bei visas nuorodas dėl saugaus naudojimo.

Žemiau pateikiamų įspėjimų dėl saugos bei saugos nuorodų nesilaikymas gali būti elektros smūgio, gaisro ir/arba sunkių kūno sužalojimų priežastimi.

Išsaugokite visus įspėjimus ir visas saugos nuorodas, kad vėliau būtų galima jais pasinaudoti.

Žemiau pateiktose įspėjimuose sąvoka „elektros prietaisas“ apibūdina elektros prietaisą maitinamą elektros energija iš elektros tinklo (maitinimo laidas) arba elektros prietaisą maitinamą akumuliatoriumi (belaids).



**ĮSPĖJIMAS!** Bendri įspėjimai dėl saugaus įrankio naudojimo.

**Sauga darbo vietoje:**

- Darbo vietoje turi būti švaru, tvarkinga bei geras apšvietimas.** Netvarka bei netinkamas darbo vietos apšvietimas gali būti nelaimingų atsitikimų priežastimi.
- Nenaudoti elektros prietaiso sprogyje aplinkoje, kurioje yra degūs skysčiai, degios dujos arba dulksė.** Elektros prietaiso darbo metu susidaro elektros kibirkštis, todėl gali užsidegti esantis aplinkoje garai.
- Darbo vietoje negali būti vaikai bei pašaliniai.** Dėmesio nukreipimas gali būti elektros prietaiso valdymo praradimo priežastimi.



**ĮSPĖJIMAS!** Bendri įspėjimai dėl saugaus įrankio naudojimo.

**Elektros sauga:**

- Elektros prietaisų kištukai turi atitikti elektros lizdo tipui.** Jokių būdu negalima keisti kištuko. Jeigu elektros prietaisas turi įžeminimą, negalima naudoti ilgtintuvo. Originalių kištukų bei lizdų naudojimas sumažina elektros smūgio riziką.
- Venkite kūno kontakto su įžemintais paviršiais, tokias kaip vamzdžiai, šildytuvai, centrinio šildymo radiatoriai bei šaldytuvais.** Kontaktas su įžemintais paviršiais didina elektros smūgio pavojų.
- Saugokite prietaisą nuo lietaus ir drėgmės.** Jeigu vanduo patenka į elektros prietaisą, padidėja elektros smūgio rizika.
- Nenaudokite laidų ne pagal paskirtį.** Neneškite įrenginio paėmę už laido, netraukite už jo norėdami išjungti kištuką iš elektros lizdo. Laidą klokite taip, kad jo neveiktų karštis, jis neišsitemptų alyva ir jo nepažeistų aštrios detalės ar judančios prietaiso dalys. Pažeistas laidas gali tapti elektros smūgio priežastimi.
- Jeigu elektros prietaisas yra naudojamas lauke, laido prailginimui naudokite tik specialiai tam skirtus prailgintuvus.** Prailgintuvų skirtų darbui lauke naudojimas sumažina elektros smūgio riziką.
- Jeigu negalima išvengti elektros prietaiso naudojimo**

drėgnoje aplinkoje, naudokite RCD įrenginį. RCD įrenginio naudojimas sumažina elektros smūgio riziką.



**ĮSPĖJIMAS!** Bendri įspėjimai dėl saugaus įrankio naudojimo.

**Žmonių sauga:**

- Prietaisu negali naudotis asmenys (tame tarpe vaikai) turintis fizinis, jutimo arba psichinius negalavimus, taip pat asmenys neturintis darbo patirties arba nesusipažinę su prietaisu, nebent toks darbas vyksta stebint specialistui arba pagal prietaiso naudojimo instrukciją, kurį buvo perduota asmeniui atsakingu už saugą.**
- Būkite atidūs, sutelkite dėmesį į tai, ką Jūs darote ir, dirbdami su elektros prietaisu, vadovaukitės sveiku protu.** Nedirbkite su prietaisu, jei esate pavargę arba vartojote narkotikus, alkoholį ar medikamentus. Akimirksnio neatidumas naudojant prietaisą gali tapti rimtų sužalojimų priežastimi.
- Dėvėkite tinkamą aprangą.** Nešiokite apsauginius akinius. Apsauginės aprangos, tokios kaip dulkių kaukė, neslystantis apsauginiai batai, šalmas, asinės, naudojimas sumažina sužalojimų grėsmę.
- Saugokitės, kad neįjungtumėte prietaiso atsitiktinai.** Prieš įjungiant kištuką į elektros lizdą ir/arba prieš akumuliatoriaus įjungimą bei prieš paimant arba pernešant prietaisą išitikinkite, kad prietaisas yra išjungtas. Prietaiso pernešimas su pirštu ant jungiklio arba prietaiso įjungimas į maitinimo tinklą gali tapti nelaimingo atsitikimo priežastimi.
- Prieš įjungdami prietaisą pašalinkite raktus.** Prietaiso besisukančioje dalyje esantis įrankis ar raktas gali tapti sužalojimų priežastimi.
- Nepasilenkite pernelyg į priekį.** Dirbdami atsistokite patikimai ir visada išlaikykite pusiausvyrą. Patikima stovėseną ir tinkamą kūno laikysena leis geriau kontroliuoti prietaisą netikėtose situacijose.
- Dėvėkite tinkamą aprangą.** Nedėvėkite plačių drabužių ir papuošalų. Saugokite plaukus, drabužius ir pirštines nuo besisukančių prietaiso dalių. Laisvus drabužius, papuošalus bei ilgus plaukus gali įtraukti besisukančios prietaiso dalys.
- Jeigu įrenginiai yra pritaikyti prijungimui prie dulkių nusiurbimo ir dulkių surinkėjo, išitikinkite, kad šie įrenginiai tinkamai prijungti ir panaudoti pagal paskirtį.** Dulkių surinkėjų panaudojimas sumažina dulkių poveikio pasekmes.



**ĮSPĖJIMAS!** Bendri įspėjimai dėl saugaus įrankio naudojimo.

**Rūpestinga elektros prietaisų priežiūra ir naudojimas**

- Neperkraukite prietaiso.** Naudojamo prietaiso galingumas turi atitikti atliekamam darbui. Tinkamai parinktas elektros prietaisas leis atlikti darbą gerai ir saugiai.
- Nenaudokite elektros prietaiso su sugedusiu jungikliu.** Elektros prietaisas, kurio nebegalima įjungti ar išjungti, yra pavojingas ir jį reikia remontuoti.



**ВНИМАНИЕ!** Перед изменением угла становки опорной подошвы электролобзика (11) необходимо убедиться, что кабель электропитания машины отключён от источника питания.

Опорная подошва электролобзика (11) имеет заводскую установку в среднем положении (0°). Чтобы было возможно выполнение косога пропила, необходимо отключить электропитание электролобзика и ослабить винты (17) на плитке опорной подошвы (11) при помощи шестигранного ключа (8). После небольшого перемещения опорной подошвы назад, можно установить её под углом в указанных выше пределах, используя деления шкалы (18). После соответствующей установки опорной подошвы, необходимо переместить опорную подошву вперёд и затянуть винты шестигранным ключом.



**ВНИМАНИЕ!** Следует проконтролировать, чтобы опорная подошва электролобзика была надёжно закреплена. Ослабленная, подвижная подошва может привести к несчастному случаю во время работы.

После установки опорной подошвы, шестигранный ключ следует разместить в специальном гнезде на кабеле питания.

■ **Указания**

Основные принципы правильного пользования электрическим лобзиком:

- разрезать материал следует с умеренным нажимом, не допуская чрезмерной перегрузки электролобзика;
- чрезмерный прижим электролобзика может привести к замедлению и прекращению возвратно-поступательного движения, что ведёт к замедлению или прекращению процесса резки;
- во время резки опорная подошва должна прилегать всей своей поверхности к обрабатываемому материалу;
- перед вырезанием в материале фигурного отверстия необходимо предварительно высверлить отверстие, позволяющее вставить пыльное полотно;
- при резке вдоль линий, образующих острый угол или соединённых дугой с малым радиусом лучше всего использовать узкие пыльные полотна;
- для поддержания линии резки применяется направляющая.

**ХРАНЕНИЕ И ТЕХНИЧЕСКИЙ УХОД:**

Электроинструмент следует хранить в месте, недоступном для детей, содержать в чистоте, защищать от влаги и попадания пыли. Условия хранения должны исключать возможность механических повреждений и влияния атмосферных условий.

В принципе электрический лобзик не требует специального технического ухода и обслуживания. Однако периодическая смазка ведущего ролика (13), направляющего пыльное полотно, увеличит его срок службы.

Необходимо регулярно проверять состояние винтов, крепящих корпус электрического лобзика. При необходимости затянуть их.

После окончания работы рекомендуется выполнить продувку сжатым воздухом вентиляционных отверстий и держателя пыльного полотна. Это предотвратит повреждение подшипников и устранил пыль, блокирующую приток воздуха, охлаждающего двигатель.

Корпус следует чистить чистой влажной тряпкой с небольшим количеством мыла, а затем протереть насухо. Не применять каких-либо чистящих средств или растворителей. Они могут повредить пластмассовые элементы электроинструмента.

Необходимо следить за тем, чтобы вовнутрь электроинструмента не попала вода.

**ТИПИЧНЫЕ НЕИСПРАВНОСТИ И ИХ УСТРАНЕНИЕ:**

**Электроинструмент не включается или имеются перемены в работе:**

- проверить, правильно ли присоединён кабель электропитания (9), а также наличие напряжения в сетевой розетке;
- проверить состояние угольных щёток и, в случае необходимости, заменить их.

**ВНИМАНИЕ!** Замену угольных щёток может выполнить только электрик соответствующим допуском.

- если электроинструмент не работает при наличии напряжения питания и имеет при этом неизношенные угольные щётки, необходимо отправить его в ближайший сервисный пункт для ремонта, по адресу, указанному в гарантийной карте.

**ТРАНСПОРТИРОВКА:**

Электрический лобзик следует транспортировать и складировать в транспортном кейсе, защищающем от влаги, проникновения пыли и мелких объектов, особенно необходимо защитить вентиляционные отверстия. Мелкие элементы, попавшие вовнутрь корпуса, могут повредить электродвигатель.

**ПРОИЗВОДИТЕЛЬ:**

ООО «ПРОФИКС»

ул. Марьевильска 34

03-228 Варшава, Польша

Настоящее устройство соответствует польским и европейским стандартам, а также указаниям по технике безопасности.

**ВНИМАНИЕ!** Все работы по ремонту должны выполняться квалифицированным персоналом, с использованием оригинальных запасных частей.

**ЗАЩИТА ОКРУЖАЮЩЕЙ СРЕДЫ:**



**ВНИМАНИЕ:** Указанный символ означает запрет размещения использованных электроинструментов вместе с другими отходами (за это грозит наказание в виде штрафа). Опасные компоненты, имеющиеся в электрическом и электронном оборудовании, отрицательно влияют на окружающую среду и здоровье.

Домашнее хозяйство должно способствовать восстановлению и повторному использованию (рециклированию) использованного оборудования. В Польше и в Европе создаётся или уже существует система сбора использованного оборудования, предусматривающая, что все пункты продажи в/у оборудования обязаны принимать использованное оборудование. Кроме того, имеются пункты приёма в/у оборудования.

#### ПИКТОГРАММЫ:

Описание знаков, имеющихся на щитке и информационных наклейках электроинструмента.



«Перед подключением и началом работы необходимо прочитать инструкцию по эксплуатации»



«Использовать средства защиты органов слуха»



«Использовать средства защиты органов зрения»



«Использовать средства защиты верхних дыхательных путей»



Политика компании PROFIX - это политика постоянного совершенствования своих изделий, и поэтому компания сохраняет за собой право изменения спецификации изделия без предварительного уведомления. Изображения, имеющиеся в инструкции, являются примерными и могут незначительно отличаться от фактического вида приобретённого электроинструмента. Настоящая инструкция по эксплуатации защищена авторскими правами. Запрещено её копирование и размножение без согласия ООО «ПРОФИКС».

#### ■ Тăiere la unghi (vezi des. H)

Traforajul vă asigură posibilitatea de a efectua tăiere la unghi la un unghi cu valoarea între 0° - 45°.



**ATENȚIE!** Înainte de schimbarea unghiului de ajustare a piciorului ferăstrăului (11) trebuie să vă asigurați că ați decuplat cablul electric de la sursa de alimentare.

Piciorul traforajului (11) este setat din fabrică la poziția centrală (0°). Pentru a tăia pe lateral trebuie să decuplați alimentarea cu curent a ferăstrăului și desfiletați șuruburile (17) de pe prinderea rolei de ghidaj (11) cu cheia imbus (8). După ce deplasați ușor piciorul în spate puteți să-l setați la un unghi din intervalul indicat mai sus, pentru acest lucru folosiți scala (18). După ce ați setat corespunzător trebuie să deplasați piciorul și prinderea rolei în față și înfiletați șuruburile cu o cheie imbus.



**ATENȚIE!** Trebuie să verificați dacă talpa ferăstrăului este imobilizată bine. Talpa mobilă, desfiletată poate duce la accidente în timpul muncii.

După ce ați terminat de ajustat piciorul trebuie să introduceți cheia imbus în soclul situat lângă cablul de alimentare.

#### ■ Indicații

Reguli de bază pentru utilizarea corespunzătoare a traforajului:

- trebuie să tăiați materialul prin apăsare moderată, nu suprasolicitați traforajul.
- apăsarea exagerată poate încetini sau chiar opri mișcarea du-te - vino, iar acest lucru încetinește sau interupe procesul de tăiere.
- când tăiați, piciorul traforajului trebuie să fie lipit pe toată suprafața de materialul de prelucrat.
- tăierea unui orificiu în materiale dure trebuie să fie precedată de efectuarea unei găuri care poate permite introducerea lamei.
- când tăiați linii ce formează un unghi ascuțit sau care sunt combinate cu un arc cu rază mică cel mai bine ar fi să folosiți o îngustă și să opriți mișcarea de pendulare a capului.
- folosirea ghidajului facilitează menținerea liniei de tăiere.

#### DEPOZITARE ȘI MENTENANȚĂ:

Aparatul trebuie depozitat într-un loc care nu se află la îndemâna copiilor, menținut curat, ferit de umiditate și de praf. Condițiile de depozitare trebuie să excludă posibilitatea de deteriorare mecanică sau influența factorilor atmosferici.

În general traforajul nu are nevoie de operare sau de mentenanță specială. Totuși uleiul regulat a roțiței (13) de dirijare a lamei asigură rezistența îndelungată a acestuia.

Trebuie să controlați în mod regulat starea șuruburilor de fixare a carcasei traforajului. În caz că este necesar strângeți-le mai puternic.

După ce ați terminat lucrarea se recomandă suflarea cu aer comprimat a orificiilor de ventilare și a suportului lamei. Acest lucru previne deteriorarea rulmenților, îndepărtează praful care blochează accesul de aer care răcește motorul.

Carcasa trebuie curățată cu o pânză curată și umezită cu o cantitate mică de săpun iar apoi trebuie stearsă până ce se usucă. Nu folosiți nicio substanță de curățare și niciun diluant; acestea pot deteriora piesele de plastic ale aparatului.

Aveți grijă ca în interiorul aparatului să nu pătrundă apă.



Politica firmei PROFIX este aceea de perfecționare continuă a produselor sale și de aceea firma își rezervă dreptul de modificare a specificației produsului fără înștiințarea anterioară. Imaginile indicate în instrucțiunile de utilizare sunt doar exemple și se pot diferi puțin în aspectul real al dispozitivului achiziționat.

#### DEFECȚIUNI TIPICE ȘI SOLUȚIONAREA ACESTORA:

##### Unealta electrică nu pornește sau încetează lucrul:

- verificați dacă cablul de alimentare (9) este montat corect și dacă prize este alimentată cu curent electric;
- verificați starea perilor de cărbune și schimbați-le în cazul în care este necesar.

**ATENȚIE!** Încuirea perilor de carbon poate fi efectuată doar de un electric autorizat.

- în cazul în care unealta electrică nu funcționează în continuare, cu toate că este alimentată cu curent iar perile de cărbune nu sunt uzate trebuie să o trimiteți la service pentru reparații la adresa indicată în fișa de garanție.

##### TRANSPORT:

Traforajul trebuie transportat și depozitat în cutia de transport care protejează aparatul de umiditate, accesul prafului și a altor obiecte de dimensiuni mici, iar în special trebuie protejate orificiile de ventilare. Particulele mici care intră în carcasă pot deteriora motorul.

##### PRODUCĂTOR:

PROFIX Sp z o.o., ul. Marywilka 34, 03-228 Varșovia, POLONIA

Această unealtă respectă normele naționale și europene, precum și normele de siguranță.

**ATENȚIE:** Toate reparațiile trebuie efectuate de către personal calificat, folosind doar părți de schimb originale.

##### PROTECȚIA MEDIULUI:



**ATENȚIE:** Simbolul prezentat înseamnă interdicția punerii echipamentelor uzate împreună cu celelalte deșeurii menajere (sub risc de amendă). Componente periculoase care fac parte de utilaje electrice și electronice dăunează mediul natural și sănătatea omului.

Fiecare menaj ar trebui să participe la recuperarea și reciclarea utilajelor uzate. În Polonia și în Europa se formează sau există deja niște sisteme de colectare a utilajelor uzate, în cadrul căruia toate punctele de vânzare ale utilajelor citate sunt obligate să primească utilajele uzate înapoi. În plus, există și punctele specializate în colectarea asemenea utilajelor.

##### PICTOGRAME:

Explicațiile imaginilor de pe tabelul nominal și de pe etichetele informative.



«Înainte de cuplare și de a începe operarea trebuie să citiți prezenta instrucțiune!»



«Folosiți întotdeauna ochelari de protecție!»



«Folosiți mijloace de protecție auditivă!»



«Folosiți întotdeauna măști de praf!»

- În cazul în care lucrați cu un prelungitor trebuie să vă asigurați că parametrii prelungitorului, secțiunile caburilor corespund parametrilor traforajului. Se recomandă folosirea unor prelungitoare cât mai scurte. Prelungitorul trebuie să fie întins cu totul.
- În cazul în care tăiați lemn care a fost deja prelucrat aveți grijă la corpurile străine, de ex. cuie, șuruburi etc.

#### ■ Montare lamă (dezi des. B-C).

Trafoajul poate fi utilizat cu toate tipurile de lame disponibile în comerț cu capăt tip **T (A)** și care pot fi montate conform soluției folosite de aparatele firmelor (printre altele): AEG, Bosch, Makita. Lamele oferite de producători, cel mai adesea în seturi, în funcție de destinație, se pot deosebi prin dimensiune și tipul dinților de tăiere. Pe ambalajul setului de lame sau în instrucțiunile atașate producătorul informează de obicei despre destinația fiecărui tip de tăiș. Mai mult, lamele se pot deosebi prin culori diferite pentru diferitele materiale prevăzute pentru tăiere.

**ATENȚIE!** Înainte de montarea lamei și de toate lucrările de întreținere trebuie să vă asigurați că nu aveți cablul de alimentare conectat la sursa de curent.

Atunci când montați pânza de traforaj trebuie să purtați mănuși de protecție. Atunci când atingeți pânza de traforaj puteți să vă răniți.

- Ridicați capacul de aspirare rumeguș (3) și trageți roțița suportului (16) în direcția săgeții (vezi des. B). Astfel încât șanțul de fixare să fie paralel cu axa longitudinală a traforajului.
- Introduceți lama (15) selectată, cu dinții îndreptați înspre exterior până la capăt în șanțul suportului (16). Dați drumul la roțița suportului, care blochează automat lama și așezați la loc capacul pentru aspirare rumeguș (3) (vezi des. C).

**ATENȚIE!** Trebuie să controlați dacă lama este bine introdusă. Lama care se mișcă liber poate să cadă și să rănească operatorul.

- Pentru a scoate lama, trebuie să efectuați aceiași pași dar în direcție opusă.

#### OPERARE:

##### ■ Pornire/oprire

Trafoajul este pornit cu comutatorul (5) situat în partea inferioară a mânerului (7). Comutatorul poate fi ținut la poziția de pornire cu butonul adițional de blocare (6), care se află în partea laterală a mânerului. Dacă apăsați din nou pe acest buton blocada este oprită.

##### ■ Selectarea inițială a vitezei de salt

În partea anterioară a mânerului traforajului se află butonul regulatorului vitezei de salt (4). Acest fapt permite selectarea vitezei de tăiere care depinde de tipul de material prelucrat precum și de condițiile de funcționare și poate fi adaptată optim prin probe practice.

După ce lucrați timp îndelungat cu o viteză de salt mică trebuie să răciți motorul aparatului. Pentru a face acest lucru porniți aparatul și lăsați-l în funcțiune aprox. 3 minute fără sarcină la viteză maximă de salt.

##### ■ Reglarea mișcării de pendulare

Pe carcasa traforajului, pe partea stângă se află butonul auxiliar de setare a mișcării de pendulare (12) a capului traforajului (funcția decupare). Această facilitare adițională vă permite să optimizați parcursul procesului de funcționare atunci când prelucrați un anumit tip de material.

Mișcarea de pendulare poate fi setată cu comutatorul (12) în patru poziții. Schimbarea poate fi efectuată chiar când aparatul este în funcțiune:

Nivel 0 - Oscilație oprită

Nivel 1 - Valoare mică oscilație

Nivel 2 - Valoare medie oscilație

Nivel 3 - Valoare mare oscilație

#### Serecomandă:

- Ca valoarea oscilației de pendulare să fie cu atât mai mică și chiar să o opriți în funcție e cât de delicată și de curată trebuie să fie marginea suprafeței tăiate.
- Atunci când prelucrați materiale subțiri cum ar fi tabla trebuie să opriți cu totul mișcarea de pendulare.
- Atunci când prelucrați materiale tari cum ar fi oțelul folosiți o mișcare de pendulare cu valoare mică.
- În cazul materialelor moi și atunci când tăiați de-a lungul fibrelor folosiți valoarea maximă a mișcării de pendulare.
- Atunci când folosiți lamă tip cuțit vă recomandăm să opriți mișcarea de pendulare.

Parametrii optimi de funcționare pot fi selectați doar în urma probelor practice.

Atunci când tăiați metale vă recomandăm să folosiți de-a lungul liniei de tăiere o substanță de răcire-ungere corespunzătoare.

#### ■ Protecția anticontact

Protecția anticontact amplasată pe carcasă (2) împiedică atingerea neintenționată a lamei în timpul funcționării aparatului și nu trebuie scoasă.

#### ■ Aspirare rumeguș și pilitură (vezi des. D)

Trafoajul este prevăzut cu un conector (10) care vă permite să cuplați traforajul la aspirator ceea ce vă ajută să obțineți aspirarea exactă a rumegușului și piliturii. Aspiratorul trebuie să poată lucra cu tipul de material prelucrat.

Capacul transparent pentru aspirarea rumegușului (3) permite captarea talajului. Atunci când se aspiră talaj, capacul trebuie să fie mereu îndreptat în jos, pentru a obține rezultate optime de aspirare praf și talaj.

#### ■ Tăiere paralelă (vezi des. E)

Desfiletați șuruburile de prindere (1) cu o cheie imbus (8) și introduceți ghidajul paralel (14) prin suporturile din picior (11). Setati lățimea de tăiere dorită cu scala de pe partea exterioară a ghidajului. Strângeți șuruburile de fixare și efectuați tăierea.

#### ■ Decupare

Folosiți o mașină de găurit pentru a face un orificiu de 10 mm în zona de decupat. Introduceți pânza de traforaj în orificiu și începeți să decupați.

#### ■ Tăiere adâncă (vezi des. F-G)

**ATENȚIE!** Pentru procesul de tăiere adâncă pot fi selectate spre prelucrare doar materiale moi cum ar fi lemnul, plăci de gips sau altele asemănătoare!

Pentru a efectua tăierea adâncă trebuie să folosiți doar lame scurte. Tăierea adâncă este posibilă doar la unghiul oblic de 0°.

Așezați aparatul electric cu marginea din față a piciorului (11) pe obiectul prelucrat și porniți. În cazul aparatelor electrice la care se poate efectua controlul turajului trebuie să selectați viteza maximă de tăiere.

Apăsați cu putere aparatul electric pe obiectul de prelucrat și introduceți lama în acesta până la spațiul fără dinți. Deoarece numai piciorul (11) este sprijinit cu toată suprafața pe obiectul de prelucrat, tăiați de-a lungul liniei de tăiere stabilite.

RO

INSTRUCȚIUNE DE FOLOSIRE  
FERĂSTRĂU VERTICAL: TMR570, TMR712K  
Traducere din instrucțiunea originală



**ÎNAINTE DE UTILIZARE, CITIȚI ACESTE INSTRUCȚIUNI.**  
Păstrează instrucțiunile pentru o folosire viitoare.  
**ATENȚIE!** Citește toate avertismentele referitoare la protecția muncii marcate cu simboluri ⚠ și toate indicațiile referitoare la utilizarea în siguranță.



Nerespectarea avertismentelor de mai jos, poate duce la accidente și la electrocutare, incendii și/sau la vătămări corporale.

**Păstrează toate avertismentele și indicațiile referitoare la protecția muncii, pentru a le folosi în viitor.**

În avertismentele de mai jos, termenul "unealtă electrică" înseamnă *unealtă care este alimentată de la rețea (cu cablu de alimentare) sau unealtă electrică alimentată din baterie (fără cablu).*



**ATENȚIE! Reguli generale de protecție a muncii.**

#### Siguranța la locul de muncă:

- La locul de muncă păstrează curățenia și bună iluminare.** Zonele și bancurile de lucru aglomerate cheamă accidente.
- Nu utilizați unealta electrică în atmosferi explozive, formate din lichide inflamabile, gaze sau lichide.** Unelata electrică produce scântei, care pot aprinde praful sau aburul.
- Țineți copiii departe de locurile în care unealta electrică este folosită.** Distragerea atenției poate duce la pierderea atenției asupra uneltei electrice.



**ATENȚIE! Reguli generale cu privire la utilizarea în siguranță a uneltei.**

#### Siguranța electrică:

- Ștecherul uneltei electrice trebuie să fie conforme cu priza.** Este interzisă modificarea ștecherului. Este interzisă utilizarea prelungitoarelor în cazul uneltelor electrice cu cablu de legare la pământ de protecție. Nemodificarea ștecherelor și a prizelor micșorează riscul de electrocutare.
- Evitați să atingeți suprafața de împănăntenire sau conectările la masă, cum ar fi conducte, radiatoare, radiatoare de încălzire centrală și frigider.** În cazul atingerii părților împănăntenite, crește riscul de electrocutare.
- Nu expuneți sculele electrice în condiții de ploaie sau mediu umed.** În caz de infiltrație cu apă, crește riscul de electrocutare.
- Nu abuzați de cablurile de conectare.** Nu folosiți cablul de alimentare la mutarea, tragerea uneltei sau tragerea ștecherului din priză. Păstrați cablul de alimentare departe de surse de căldură, ulei, muchii ascuțite sau părți în mișcare. Cablurile deteriorate sau încurcate cresc riscul de electrocutare.
- În cazul în care unealta electrică este folosită în aer liber, conectarea trebuie efectuată cu ajutorul prelungitoarelor destinate funcționării în aer liber.** Folosirea prelungitorului destinat funcționării în aer liber, micșorează riscul de electrocutare.
- În cazul în care unealta electrică este folosită în mediu umed, este inevitabilă, utilizarea unui dispozitiv de protecție împotriva tensiunii de alimentare, cum ar fi aplicarea unui dispozitiv de curent rezidual (RCD).** Folosirea RCD micșorează riscul de electrocutare.



**ATENȚIE! Avertismente generale cu privire la siguranța folosirii uneltei.**

#### Siguranță personală:

- Acest echipament nu este destinat utilizării de către persoane (inclusiv copii) cu abilități fizice reduse, senzoriale sau mentale, sau de persoane care nu au experiență sau nu cunosc echipamentul, cu excepția cazului în care are loc sub supraveghere sau în conformitate cu instrucția de folosire a echipamentului, de către o persoană responsabilă pentru siguranța lor.**
- Trebuie să fiți atent, să aveți grijă ce faceți și să păstrați bun simț în timpul folosirii uneltei electrice.** Nu folosiți unealta electrică, când sunteți obosiți sau sub influența drogurilor, alcoolului sau a medicamentelor. Un moment de neatenție în timpul lucrului cu unelata electrică poate cauza vătămări personale grave.
- Folosiți echipament de protecție.** Purtați întotdeauna ochelari de protecție. Folosind echipamentul de protecție cum ar fi masca de praf, pantofi cu anti-alunecare, căști sau protecție auditivă, micșorați riscul de vătămare.
- Evitați pornirea accidentală.** Înainte de conectarea la sursa de alimentare și/sau înainte de conectarea bateriei și înainte de ridicarea sau mutarea uneltei asigurați-vă că comutatorul uneltei electrice este în poziția oprită. Mutarea uneltei electrice cu degetul pe comutator sau conectarea uneltei electrice la rețeaua de alimentare în poziția pornită poate provoca un accident.
- Înainte de pornirea uneltei electrice îndepărtați toate uneltele din apropiere.** Lăsarea de unelte pe părțile de mișcare ale uneltei electrice poate duce la vătămări corporale.
- Nu vă aplecați prea mult.** Trebuie să stați sigur și să mențineți echilibrul. Acest lucru vă permite un control mai bun asupra uneltei electrice în situații neașteptate.
- Îmbrăcați-vă corespunzător.** Nu purtați haine largi sau bijuterii. Țineți părul strâns, hainele și mănușile departe de părțile în mișcare. Hainele largi, bijuteria sau părul lung se pot agăța de părțile în mișcare.
- Dacă echipamentul este potrivit pentru conectarea extractorului de praf extern și a colectorului de praf, asigurați-vă că acestea sunt conectate și folosite corect.** Folosirea colectorului de praf poate reduce riscul de pericole legate de prăfuit.



**ATENȚIE! Avertismente generale cu privire la folosirea în siguranță a uneltei.**

#### Utilizarea și îngrijirea uneltei electrice:

- Nu supraîncărcați unealta electrică.** Utilizați o unealtă electrică în funcție de puterea necesară muncii efectuate. Unealta electrică corectă vă permite o funcționare mai bună și este sigură în cazul însărcinării, pentru care a fost proiectată.
- Este interzisă utilizarea uneltei electrice dacă comutatorul nu pornește și nu oprește unealta.** Fiecare unealtă electrică care nu pornește sau nu se oprește este periculoasă și trebuie reparată.



- c) **Deconectați ștecherul de la sursa de alimentare a uneltei electrice și/sau deconectați bateria înainte de orice setare, schimbare de părți sau depozitare.** Aceste mijloace de protecție reduc riscul unei porniri accidentale a uneltei electrice.
- d) **Unealta electrică nefolosită trebuie depozitată departe de copii și nu trebuie împrumutată persoanelor care nu cunosc unealta electrică sau care nu au citit această instrucție de folosire a uneltei electrice.** Unealta electrică este periculoasă când este folosită de o persoană fără experiență.
- e) **Unelata electrică trebuie bine întreținută. Trebuie controlată alinierea sau bruierea pieselor în mișcare, ruperea pieselor și alți factori care pot avea influență la funcționarea uneltei electrice.** Dacă găsim o deteriorare, unealta electrică înaintea folosirii trebuie reparată. Cauza multor accidente este întreținerea necorespunzătoare a uneltei electrice.
- f) **Uneltele de tăiere trebuie să fie ascuțite și curate.** Înțreținerea părților ascuțite ale uneltelor de tăiere reduce riscul de blocare în material și ușurează folosirea.
- g) **Unealta electrică, echipamentul, uneltele de lucru, etc. trebuie folosite în conformitate cu această instrucție, ținând cont de tipul și condițiile de lucru.** Utilizarea uneltei electrice în alt mod decât este destinația, poate duce la situații periculoase.
- h) **La temperaturi scăzute, sau după o perioadă îndelungată de nefolosire, este recomandată pornirea uneltei electrice fără sarcină pentru câteva minute pentru a distribui corect unsoarea în mecanismul de transmisie.**
- i) **Pentru curățirea uneltei electrice folosiți o cârpă moale, umedă (nu udă) și săpun.** Nu folosiți benzină, diluanți sau alte mijloace care pot deteriora echipamentul.
- j) **Unealta electrică trebuie depozitată/transportată numai după ce ne-am asigurat că toate elementele în mișcare sunt blocate și asigurate cu ajutorul elementelor originale destinate blocării.**
- k) **Unealta electrică trebuie păstrată într-un loc uscat, asigurat împotriva prafului și a umezelii.**
- l) **Transportul uneltei electrice trebuie să aibă loc în ambalajul original, asigurat împotriva deteriorărilor mecanice.**



**ATENȚIE!** Avertismente generale cu privire la folosirea în siguranță a uneltei.

#### Repararea:

- a) **Repararea uneltei electrice trebuie efectuată de persoane calificate, care folosesc doar piese de schimb originale.** Acest lucru asigură că folosirea uneltei electrice va fi în siguranță.



#### ATENȚIE!

În timpul utilizării uneltei electrice se recomandă respectarea regulilor de bază ale siguranței muncii, pentru a evita incendiile, electrocutarea sau vătămări mecanice.



**AVERTISMENT! FERĂSTRĂU ELECTRIC, mențiuni detaliate referitoare la utilizarea în condiții de siguranță a aparatului:**

#### Siguranță personală:

- a) **Atunci când efectuați lucrări în timpul cărora aparatul ar putea atinge cabluri electrice ascunse sau propriul cablu de**

alimentare, aparatul electric trebuie ținut de suprafața izolată a mânerului. Contactul cu cablul de rețea poate transmite o parte de tensiune pe piesele metalice ale aparatului iar acest lucru ar putea duce la electrocutare.

- b) **Trebuie să folosiți instrumente de căutare corespunzătoare pentru a localiza cablurile de alimentare ascunse, sau să cereți informații la administrația clădirii.** Contactul cu cablurile sub tensiune poate provoca incendii și constituie pericol de electrocutare. Deteriorarea furtunului de alimentare cu gaz constituie pericol de explozie. Perforarea țevelor de canalizare produce pagube materiale.
- c) **Se interzice prelucrarea de materiale care conțin azbest.** Azbestul poate provoca cancer.
- d) **Locul de muncă trebuie menținut curat.** Amestecurile de materiale sunt extrem de periculoase. Pulberea de metale ușoare se poate aprinde sau poate exploda.
- e) **Trebuie să asigurați obiectul prelucrat.** Asigurați-vă că toate clemele de fixare sunt strânse și verificați ca să nu joace prea tare. Veți fi mai în siguranță dacă fixați obiectul prelucrat într-un aparat de fixare sau cu o mânghină decât dacă îl țineți în mână.
- f) **Trebuie să purtați mereu ochelari de protecție și protecție auditivă. Folosiți, atunci când este necesar, măsurile de protecție personală corespunzătoare:**
- masca de protecție pentru a diminua riscul de inhalare de praf cu efect nociv,
  - mănuși de protecție atunci când lama se mișcă și prelucrați un material poros.
- g) **Aveți grijă ca piciorul de ajustare (11) în timpul tăierii să fie montat corespunzător.** Lama blocată se poate rupe și poate provoca recul.
- h) **Trebuie să folosiți numai lame care nu sunt deteriorate și nu au defecte.** Lamele strâmbе sau neascuțite se pot rupe sau pot provoca apariția forței de revenire.
- i) **Aparatul electric trebuie pornit înainte ca lama să atingă materialul.** În caz contrar există pericolul de recul, deoarece aparatul folosit se blochează în obiectul prelucrat.
- j) **Trebuie să țineți mâinile departe de spațiul de tăiere. Nu așezați mâinile sub obiectul prelucrat.** În caz de contact cu lama există pericolul de rănire.

- k) **După ce terminați lucrarea trebuie să opriți aparatul electric. Lama poate fi scoasă din materialul prelucrat atunci când este oprită.** Astfel evitați reculul și puteți așeza deoparte în condiții de siguranță aparatul electric.
- l) **Trebuie să decuplați aparatul de la rețeaua electrică în timpul pauzelor de muncă, când schimbați lama, în timpul renovării, când îl curățați sau ajustați.**
- m) **Nu este permisă utilizarea aparatului electric cu cablu de alimentare deteriorat. Nu atingeți cablul deteriorat; în cazul în care cablul se deteriorează în timp ce folosiți aparatul trebuie să scoateți ștecherul din priză. Cablurile deteriorate măresc riscul de electrocutare.**

**ATENȚIE!** În cazul în care cablul de alimentare nedemontabil se deteriorează, trebuie înlocuit cu un cablu special sau cu ansamblul disponibil la producător ori într-un atelier de reparații specializat.

#### CONSTRUCȚIA ȘI DESTINAȚIA TRAFORAJULUI:

Traforajul cu lamă este un aparat din clasa a doua de protecție (izolație dublă), acționat cu un motor monofazic și este dotat cu un sistem electronic de setare a vitezei de operare. Posibilitatea de reglare a vitezei și reglarea cu 4 nivele de distanțare a lamei vă asigură eficacitatea optimă a procesului de tăiere.

Traforajul este utilizat pentru efectuarea de tăieri și decupaje în lemn și materiale derivate, mase plastice, metal, plăci ceramice și cauciuc. Procesul de tăiere este realizat cu o lamă corespunzătoare, ajustată pentru materialul prelucrat.

Aparatul este adaptat pentru realizarea de tăieri drepte și oblice, la un unghi de până la 45°. Este destinat pentru lucrări casnice și industriale cu intensitate medie. Nu este fabricat pentru lucrări îndelungate în condiții grele.

**Nu folosiți aparatul pentru efectuarea de lucrări care necesită utilizarea unui aparat profesional.** Fiecare utilizare a traforajului care nu corespunde destinației acestuia ce a fost menționată mai sus este interzisă și duce la pierderea garanției iar producătorul nu este responsabil pentru pagubele ce au loc în aceste circumstanțe.

Toate modificările aparatului efectuate de utilizator il exceptă pe producător de responsabilitate pentru pagubele provocate utilizatorului și mediului.

Utilizarea corespunzătoare a traforajului se referă de asemenea și la întreținere, depozitare, transport și reparații.

Traforajul poate fi reparat doar la punctele de service indicate de către producător. Aparatele alimentate la rețea trebuie să fie reparate doar de persoane autorizate.

Chiar dacă se respectă regulile de utilizare conformă cu destinația aparatului este imposibilă eliminarea în totalitate a anumitor factori de risc rezidual. În funcție de modul de construcție și alcătuirea aparatului pot fi identificate următoarele tipuri de pericol:

- Atingerea lamei în timpul funcționării în spațiul neacoperit al traforajului;
- Arsurile la înlocuirea lamei. (În timpul operării lama se încălzește foarte tare, pentru a evita arsurile la înlocuirea acestuia trebuie să folosiți mănuși de protecție);
- Aruncarea obiectului prelucrat sau a unor părți din obiectul prelucrat;
- Fisurarea/ruperea lamei;
- Deteriorarea auzului în cazul în care nu se folosește protecția auditivă necesară;
- Emisiile de praf de lemn dăunător pentru sănătate în cazul în care se efectuează lucrări în încăperi închise.

#### CONȚINUT:

- Ferăstrău electric - 1 buc.
- Ghidaj paralel - 1 buc.
- Șuruburi pentru fixarea ghidajului paralel - 2 buc.
- Lamă - 1 buc.
- Cheie imbus - 1 buc.
- Cuplaj pentru conectarea aspiratorului - 1 buc.
- Perii de cărbune - 2 buc.
- Valiză pentru transport - 1 buc. (doar pentru modelul TMR712K)
- Instrucțiuni de utilizare - 1 buc.
- Fișă de garanție - 1 buc.

#### PIESE APARAT:

Numotarea pieselor aparatului este legată de reprezentarea grafică publicată pe paginile 2-3 din instrucțiunile de utilizare:

- Des.A:**
1. Șuruburi de fixare a ghidajului
  2. Protecție anticontact
  3. Capac pentru aspirat rumeguș
  4. Buton de ajustare a vitezei de salt
  5. Comutator
  6. Buton blocadă comutator
  7. Mâner
  8. Cheie imbus
  9. Cablu de alimentare (3m)
  10. Conector pentru cuplarea aspiratorului
  11. Talpă ajustabilă (0° - 45°)
  12. Comutator mișcare pendulară
  13. Rolă ghidaj
  14. Ghidaj paralel
  15. Lamă
- Des.B**
16. Suport pentru lame
- Des.H:**
17. Șuruburi pentru montare talpă
  18. Scală unghi de înclinare

#### INFORMAȚII TEHNICE:

MODEL	TMR570	TMR712K	
Tensiune nominală	230-240 V		
Frecvență nominală	50 Hz		
Putere nominală	570 W	710 W	
Turația fără sarcină	n <sub>0</sub> = 0-3000/min		
Lungimea saltului	18 mm		
Tăiere la unghi	0° - 45°		
Adâncimea de tăiere	lemn	65 mm	80 mm
	oțel	8 mm	10 mm
Clasă echipament	II/□		
Masă proprie	1,76 kg	2,05 kg	
Nivel de presiune acustică (LpA)	90 dB(A)	94 dB(A)	
Nivel de putere acustică (LwA)	101 dB(A)	105 dB(A)	
Nivelul de vibrații conform EN 60745-1:2006	Tăiere în lemn	4,99 m/s <sup>2</sup>	13,21 m/s <sup>2</sup>
	Tăiere în metal	7,47 m/s <sup>2</sup>	5,63 m/s <sup>2</sup>
(incertitudine K=1,5 m/s <sup>2</sup> )			

Nivelul menționat de vibrații este reprezentativ pentru utilizarea aparatului electric. Dacă aparatul electric va fi utilizat pentru alte scopuri sau cu alte instrumente de lucru precum și dacă nu va fi întreținut corespunzător, nivelul de vibrații ar putea diferi de cel indicat. Motivele indicate mai sus pot duce la sporirea nivelului de expunere la vibrații pe toată durata timpului de funcționare.

Trebuie să introduceți mijloace adiționale de siguranță, care au scopul de a proteja operatorul de efectele de expunere la vibrații, de ex.: întreținere aparat electric și instrumente de lucru, asigurarea temperaturii corespunzătoare a mâinilor, stabilirea ordinii operațiilor de muncă.

#### PREGĂTIRE PENTRU UTILIZARE:

1. Asigurați-vă că sursa de alimentare are parametrii care corespund parametrilor indicați pe tabelul nominal.
2. Asigurați-vă că aveți comutatorul traforajului la poziția oprit.