

TRYTON

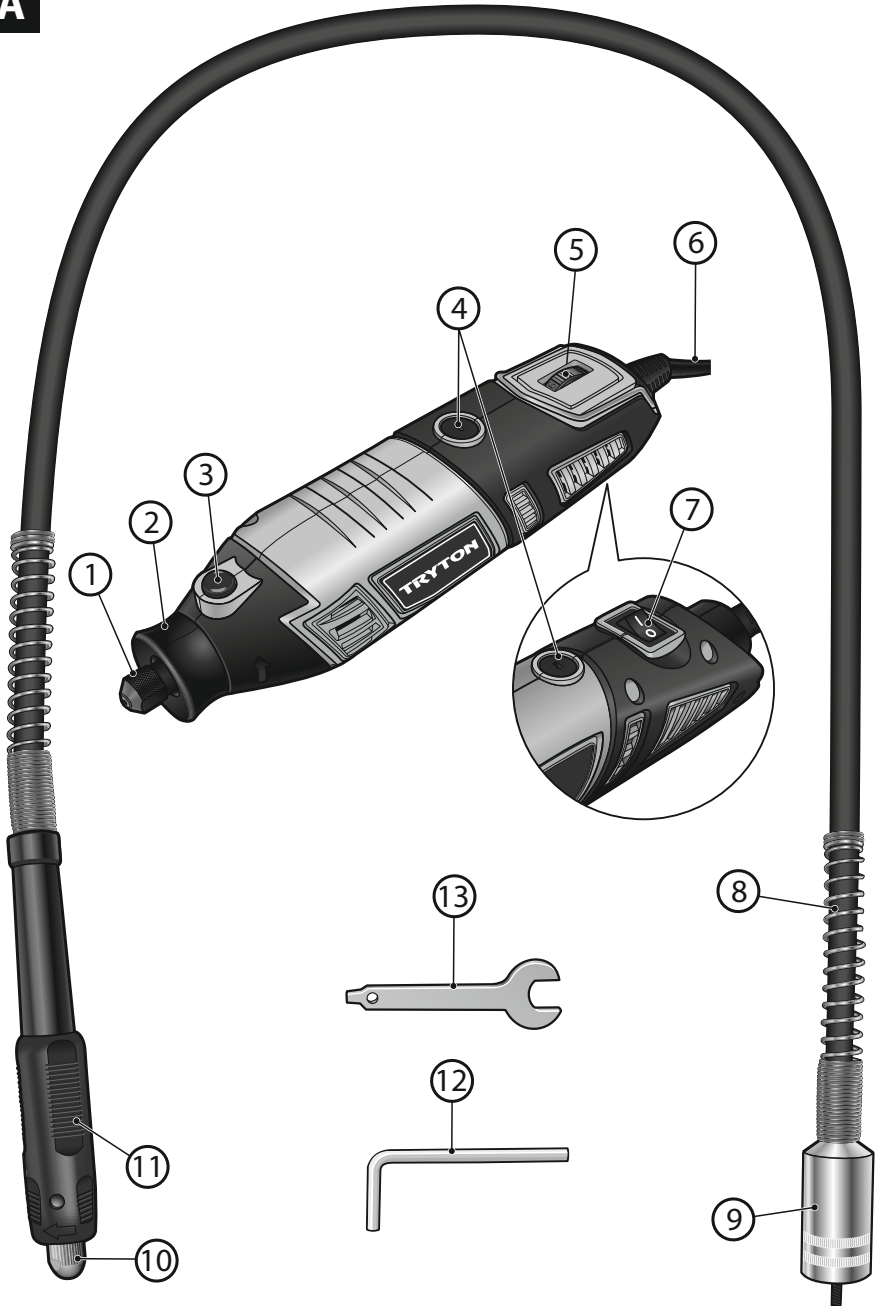
ELEKTRONARZĘDZIA

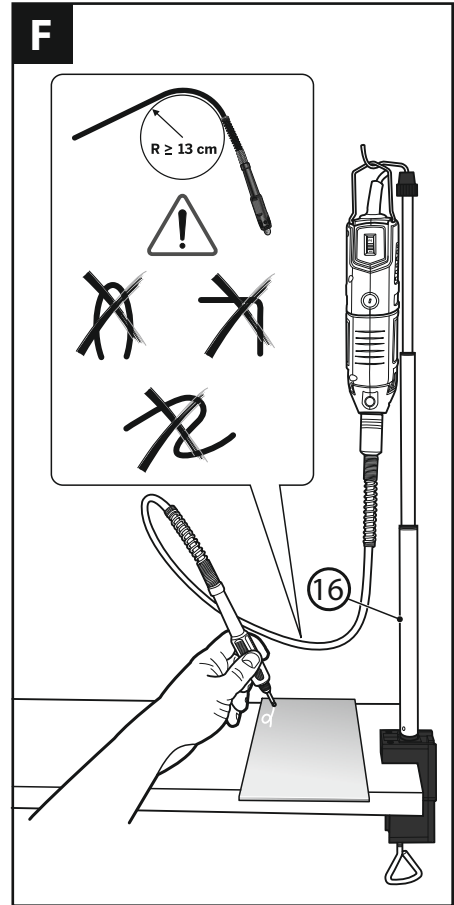
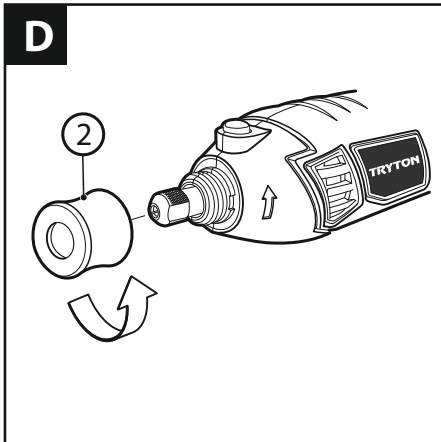
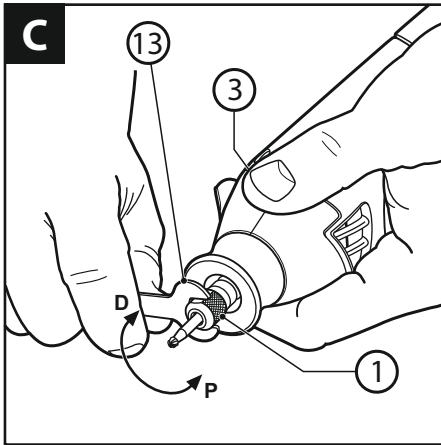
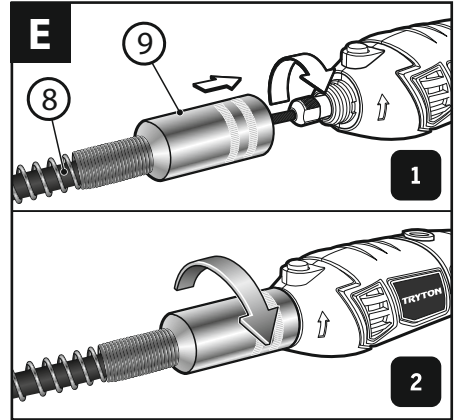
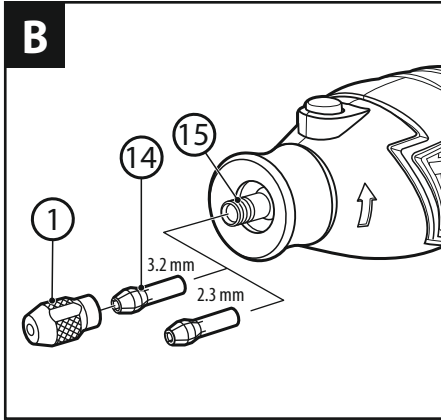


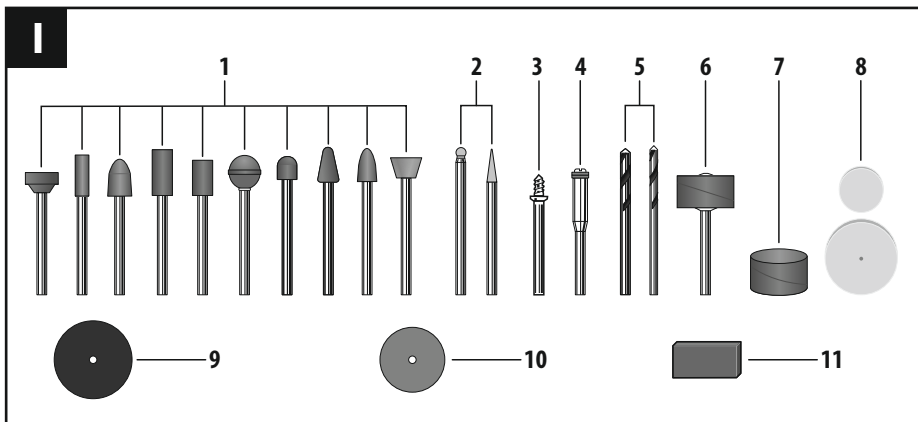
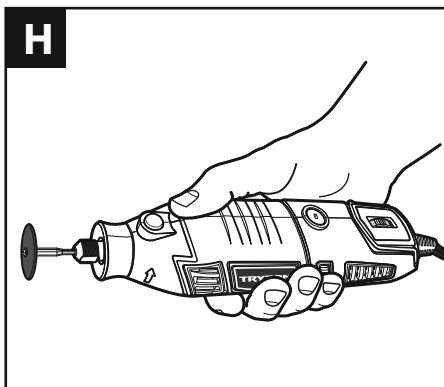
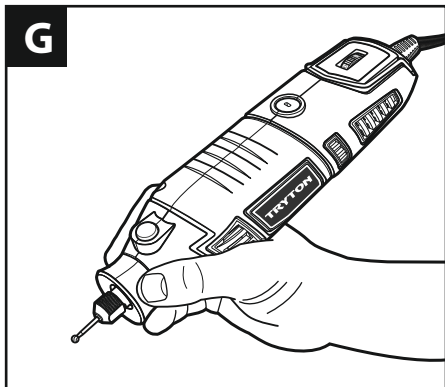
TMG170

PL	Oryginalna instrukcja obsługi	SZLIFIERKA PROSTA	5
RU	Инструкция по эксплуатации	ПРЯМАЯ ШЛИФОВАЛЬНАЯ МАШИНА	13
RO	Instrucțiuni de folosire	POLIZOR DREPT	23
LT	Naudojimo instrukcija	TIESINIS ŠLIFUOKLIS	31
CZ	Návod na obsluhu	PŘÍMÁ BRUSKA	38
LV	Lietošanas instrukcija	TAISNĀ SLĪPMAŠĪNA	45

A









PRZED PRYZYSTĄPIENIEM DO UŻYTKOWANIA NALEŻY ZAPOZNAĆ SIĘ Z NINIEJSZĄ INSTRUKCJĄ.

Zachowaj instrukcje do ewentualnego przyszłego wykorzystania.



OSTRZEŻENIE! Należy przeczytać wszystkie ostrzeżenia dotyczące bezpieczeństwa użytkowania oznaczone symbolem ⚠ i wszystkie wskazówki dotyczące bezpieczeństwa użytkowania.

Nieprzebrnięcie podanych niżej ostrzeżeń dotyczących bezpieczeństwa i wskazówek dotyczących bezpieczeństwa może być przyczyną porażenia prądem elektrycznym, pożaru i/lub poważnych obrażeń.

Zachowaj wszystkie ostrzeżenia i wskazówki dotyczące bezpieczeństwa, aby móc skorzystać z nich w przyszłości.

W podanych niżej ostrzeżeniach wyrażenie „elektronarzędzie” oznacza elektronarzędzie zasilane z sieci (z przewodem zasilającym) lub elektronarzędzie zasilane z akumulatora (bezwolnowodowe).



OSTRZEŻENIE! Ogólne ostrzeżenia dotyczące bezpieczeństwa użytkowania narzędzia.

Bezpieczeństwo w miejscu pracy:

- W miejscu pracy należy utrzymywać porządek i dobre oświetlenie. Nieporządek i złe oświetlenie przyczynia się do wypadków.
- Nie należy używać elektronarzędzia w środowiskach wybuchowych, tworzonych przez łatwopalne ciecze, gazy lub pyły. Elektronarzędzie wytwarza iskry, które mogą zapalić pył lub opary.
- Nie należy dopuszczać dzieci i obserwatorów do miejsc, w których używa się elektronarzędzi. Rozproszenie uwagi może spowodować utratę kontroli nad elektronarzędziem.



OSTRZEŻENIE! Ogólne ostrzeżenia dotyczące bezpieczeństwa użytkowania narzędzia.

Bezpieczeństwo elektryczne:

- Wtyczki elektronarzędzi muszą pasować do gniazdek. Nigdy w żaden sposób nie należy przerabiać wtyczki. Nie należy używać żadnych przedłużaczy w przypadku elektronarzędzi mających przewód z żyłą uziemienia ochronnego. Brak przeróbek we wtyczkach i gniazdkach wtyczkowych zmniejsza ryzyko porażenia prądem elektrycznym.
- Należy unikać dotykania powierzchni uziemionych lub zwartych z masą, takich jak rury, ogrzewacze, grzejniki centralnego ogrzewania i chłodziarki. W przypadku dotknięcia części uziemionych lub zwartych z masą, wzrasta ryzyko porażenia prądem elektrycznym.
- Nie należy narażać elektronarzędzi na działanie deszczu lub warunków wilgotnych. W przypadku przedostania się do elektronarzędzia wody, wzrasta ryzyko porażenia prądem elektrycznym.
- Nie należy nadwierać przewodów przyłączeniowych. Nigdy nie należy używać przewodu przyłączeniowego do

przenoszenia, ciągnięcia elektronarzędzia lub wyciągania wtyczki z gniazdka. Należy trzymać przewód przyłączeniowy z daleka od źródeł ciepła, olejów, ostrych krawędzi lub ruchomych części. Uszkodzone lub zaplątane przewody przyłączeniowe zwiększają ryzyko porażenia prądem elektrycznym.

- W przypadku, gdy elektronarzędzie używa się na wolnym powietrzu, przewody przyłączeniowe należy przedłużać przedłużaczami przeznaczonymi do pracy na wolnym powietrzu. Używanie przedłużacza przeznaczonego do pracy na wolnym powietrzu zmniejsza ryzyko porażenia prądem elektrycznym.
- W przypadku, gdy używanie elektronarzędzia w środowisku wilgotnym jest nieuniknione, jako ochronę przed napięciem zasilania należy stosować urządzenie różnicowoprądowe (RCD). Zastosowanie RCD zmniejsza ryzyko porażenia prądem elektrycznym.



OSTRZEŻENIE! Ogólne ostrzeżenia dotyczące bezpieczeństwa użytkowania narzędzia.

Bezpieczeństwo osobiste:

- Niniejszy sprzęt nie jest przeznaczony do użytkowania przez osoby (w tym dzieci) o ograniczonej zdolności fizycznej, czuciowej lub psychicznej, lub osoby nie mające doświadczenia lub znajomości sprzętu, chyba że odbywa się to pod nadzorem lub zgodnie z instrukcją użytkowania sprzętu, przekazanej przez osoby odpowiadające za ich bezpieczeństwo.
- Należy być przewidującym, obserwować co się robi i zachowywać rozsądek podczas używania elektronarzędzia. Nie należy używać elektronarzędzia, gdy jest się zmęczonym lub pod wpływem narkotyków, alkoholu lub leków. Chwila nieuwagi podczas pracy elektronarzędziem może spowodować poważne osobiste obrażenia.
- Należy stosować wyposażenie ochronne. Należy zawsze zakładać okulary ochronne. Używanie w odpowiednich warunkach wyposażenia ochronnego, takiego jak maska przeciwpyłowa, obuwie antypoślizgowe, kask lub ochronniki słuchu, zmniejsza osobiste obrażenia.
- Należy unikać niezamierzonego rozruchu. Przed przyłączeniem do źródła zasilania i/lub przed podłączeniem akumulatora oraz zanim podniesie się lub przeniesie się narzędzie należy upewnić się, że wtycznik elektronarzędzia jest w pozycji wyłączony. Przenoszenie elektronarzędzia z palcem na wtyczniku lub przyłączenie elektronarzędzia do sieci zasilającej przy załączonym wyłączniku może być przyczyną wypadku.
- Przed uruchomieniem elektronarzędzia należy usunąć wszystkie klucze. Pozostawienie klucza w obracającej się części elektronarzędzia może spowodować osobiste obrażenia.
- Nie należy wychylać się za daleko. Należy cały czas stać pewnie i zachować równowagę. Umożliwi to lepszą kontrolę nad elektronarzędziem w sytuacjach nieprzewidywalnych.
- Należy odpowiednio się ubierać. Nie należy nosić luźnego ubrania ani biżuterii. Należy utrzymywać swoje włosy,

ubranie i rękawiczki z dala od części ruchomych. Luźne ubrania, biżuteria lub długie włosy mogą zostać zaczezione przez części ruchome.

- h) Jeżeli urządzenie są przystosowane do przyłączenia zewnętrznego odciągu pyłu i pochłaniacza pyłu, należy upewnić się, że są one przyłączone i prawidłowo użyte. Użycie pochłaniacza pyłu może zredukować zagrożenia zależne od zapylenia.



OSTRZEŻENIE! Ogólne ostrzeżenia dotyczące bezpieczeństwa użytkowania narzędzia.

Użytkowanie i troska o elektronarzędzie:

- a) Nie należy elektronarzędzia przeciążać. Należy stosować elektronarzędzie o mocy odpowiedniej do wykonywanej pracy. Właściwe elektronarzędzie umożliwi pracę lepszą i bezpieczniejszą przy obciążeniu, na jakie zostało zaprojektowane.
- b) Nie należy używać elektronarzędzia, jeżeli łącznik go nie łączy i nie wyłącza. Każde elektronarzędzie, którego nie można łączyć lub wyłączać łącznikiem, jest niebezpieczne i musi zostać naprawione.
- c) Należy odłączać wtyczkę ze źródła zasilania elektronarzędzia i/lub odłączyć akumulator przed wykonaniem każdej nastawy, wymiany części lub magazynowaniem. Takie zapobiegawcze środki bezpieczeństwa redukują ryzyko przypadkowego rozruchu elektronarzędzia.
- d) Nieużywane elektronarzędzie należy przechowywać poza zasięgiem dzieci i nie należy pozwalać osobom niezaznajomionym z elektronarzędziem lub niniejszą instrukcją na używanie elektronarzędzia. Elektronarzędzia są niebezpieczne w rękach nieprzeszkolonych użytkowników.
- e) Elektronarzędzia należy konserwować. Należy sprawdzać współosiowość lub zakleszczenie się części ruchomych, pęknięcia części i wszystkie inne czynniki, które mogą mieć wpływ na pracę elektronarzędzia. Jeżeli stwierdzi się uszkodzenia, należy elektronarzędzie przed użyciem naprawić. Przyczyną wielu wypadków jest niefachowy sposób konserwacji elektronarzędzia.
- f) Narzędzia tnące powinny być ostre i czyste. Odpowiednie utrzymywanie ostrych krawędzi narzędzi tnących zmniejsza prawdopodobieństwo zakleszczenia i ułatwia obsługę.
- g) Elektronarzędzie, wyposażenie, narzędzia robocze itp. należy stosować zgodnie z niniejszą instrukcją, biorąc pod uwagę warunki pracy i rodzaj pracy do wykonania. Używanie elektronarzędzia w sposób, do jakiego nie jest przewidziane, może spowodować niebezpieczną sytuację.
- h) W niskich temperaturach, lub po dłuższym okresie nie użytkowania, zalecane jest włączenie elektronarzędzia bez obciążenia na okres kilku minut w celu właściwego rozprowadzenia smaru w mechanizmie napędu.
- i) Do czyszczenia elektronarzędzi stosować miękką, wilgotną (nie mokra) szmatkę i mydło. Nie stosować benzyny, rozpuszczalników i innych środków mogących uszkodzić urządzenie.
- j) Elektronarzędzie należy przechowywać/transportować po upewnieniu się, że wszystkie jego elementy ruchome są zablokowane i zabezpieczone przed odblokowaniem za pomocą oryginalnych elementów do tego przeznaczonych.

- k) Elektronarzędzie należy przechowywać w miejscu suchym, zabezpieczone przed kurzem i wnikaniem wilgoci.

- l) Transportowanie elektronarzędzia powinno odbywać się w opakowaniu oryginalnym, zabezpieczającym przed uszkodzeniami mechanicznymi.



OSTRZEŻENIE! Ogólne ostrzeżenia dotyczące bezpieczeństwa użytkowania narzędzia.

Naprawa:

- a) Naprawę elektronarzędzia należy zlecać wyłącznie osobie wykwalifikowanej, wykorzystującej wyłącznie oryginalne części zamienne. Zapewni to, że użytkowanie elektronarzędzia będzie nadal bezpieczne.
- b) Jeżeli przewód zasilający nieodłączalny ulegnie uszkodzeniu, to powinien on być wymieniony u wytwórcy lub w specjalistycznym zakładzie naprawczym albo przez wykwalifikowaną osobę w celu uniknięcia zagrożenia.



OSTRZEŻENIE!

Podczas pracy narzędziem elektrycznym zaleca się zawsze przestrzegać podstawowych zasad bezpieczeństwa pracy, w celu uniknięcia wybuchu pożaru, porażenia prądem elektrycznym lub obrażenia mechanicznego.

SZLIFIERKA PROSTA



Wskazówki bezpieczeństwa dotyczące szlifowania, grawerowania, wygładzania, szcztokowania, polerowania lub cięcia ściernicą:

- a) Niniejsze elektronarzędzie może być stosowane jako szlifierka zwykła, szlifierka do szlifowania papierem ściernym, do szlifowania szcztkami drucianymi i jako urządzenie do przecinania ściernicowego. Należy stosować się do wszystkich wskazówek bezpieczeństwa, instrukcji, opisów i danych, dostarczonych wraz z elektronarzędziem. Niestosowanie się do wszystkich zaleceń i instrukcji podanych poniżej może spowodować niebezpieczeństwo porażenia prądem, pożaru i/lub poważnych obrażeń ciała.
- b) Nie należy używać osprzętu, który nie jest zaprojektowany, przewidziany i polecany przez producenta specjalnie do tego elektronarzędzia. Fakt, że osprzęt daje się zamontować do elektronarzędzia, nie gwarantuje bezpiecznego użycia i obsługi.
- c) Znamionowa prędkość obrotowa stosowanego narzędzia roboczego powinna być co najmniej równa maksymalnej prędkości obrotowej elektronarzędzia. Dopuszczalna prędkość obrotowa stosowanego narzędzia roboczego nie może być mniejsza niż podana na elektronarzędziu maksymalna prędkość obrotowa. Narzędzie robocze, obracające się z szybszą niż dopuszczalna prędkością, może się złamać, a jego części odprysnąć.
- d) Zewnętrzna średnica i grubość narzędzia roboczego muszą mieścić się w zakresie dopuszczalnym dla tego elektronarzędzia. Narzędzia robocze o niewłaściwych wymiarach nie mogą być wystarczająco osłonięte lub kontrolowane.

- e) Średnice otworu ściernic, tarcz szlifierskich, kołnierzy, tarz mocujących oraz innego osprzętu muszą dokładnie pasować do wrzeciona elektronarzędzia. *Używane końcówki osprzętowe, które nie pasują dokładnie na wrzeciono ściernicy elektronarzędzia, obracając się nierównomiernie, bardzo mocno wibrują i mogą spowodować utratę kontroli nad elektronarzędziem.*
- f) W żadnym wypadku nie należy używać uszkodzonych narzędzi roboczych. Przed każdym użyciem należy skontrolować oprzyrządowanie, np. ściernice pod kątem odprysków i pęknięć, talerze szlifierskie pod kątem pęknięć, starcia lub silnego zużycia, szczotki druciane pod kątem luźnych lub złamanych drutów. Jeżeli elektronarzędzie lub narzędzie robocze upadnie, należy sprawdzić, czy nie uległo ono uszkodzeniu, lub użyć innego, nieuszkodzonego narzędzia. Po sprawdzeniu i zamocowaniu narzędzia roboczego, stanąc w innej płaszczyźnie niż płaszczyzna obrotu narzędzia, upewnić się, że nie ma osób postronnych w płaszczyźnie obrotu narzędzia. Elektronarzędzie należy włączyć na minutę na najwyższe obroty, zwracając przy tym uwagę, by osoba obsługująca i osoby postronne znajdujące się w pobliżu, znalazły się poza strefą obracającego się narzędzia. *Uszkodzone narzędzia łamią się najczęściej w tym czasie próbnym.*
- g) Należy zabezpieczyć obrabiany przedmiot. Zamocowanie obrabianego przedmiotu w urządzeniu mocującym lub imadle jest bezpieczniejsze niż trzymanie go w ręku.
- h) Należy stosować środki ochrony osobistej. W zależności od rodzaju pracy, należy nosić maskę ochronną pokrywającą całą twarz, ochronę oczu lub okulary ochronne. W stosownych przypadkach należy użyć maski przeciwpyłowej, ochrony słuchu, rękawic ochronnych, fartucha, chroniącego przed małymi cząstkami materiału ściernego lub obrabianego materiału. *Środki ochrony oczu muszą być zdolne do zatrzymania latających odłamków generowanych podczas wykonywania różnych operacji. Maski przeciwpyłowe i środki ochrony dróg oddechowych powinny filtrować cząsteczki pyłu wytwarzane podczas pracy. Słuchawki ochronne zabezpieczają przed utratą słuchu pod wpływem hałasu.*
- i) Należy uważać, by osoby postronne znajdowały się w bezpiecznej odległości od miejsca pracy i strefy zasięgu elektronarzędzia. Każdy, kto znajduje się w pobliżu pracującego elektronarzędzia, musi używać osobistego wyposażenia ochronnego. *Odłamki obrabianego przedmiotu lub pęknięte narzędzia robocze mogą odpryskiwać i spowodować obrażenia również poza bezpośrednią strefą zasięgu.*
- j) Trzymać elektronarzędzie za izolowane powierzchnie podczas wykonywania prac, przy których elektronarzędzie mogłyby natrafić na ukryte przewody elektryczne lub na własny przewód. *Pod wpływem kontaktu z przewodami będącymi pod napięciem, wszystkie części metalowe elektronarzędzia znajdują się również pod napięciem i mogą spowodować porażenie prądem operatora.*
- k) Przewód sieciowy należy trzymać z dala od obracających się narzędzi roboczych. *W przypadku utraty kontroli nad narzędziem, przewód sieciowy może zostać przecięty, a ręka może zostać uszkodzona przez obracającą się końcówkę.*

- l) Nigdy nie wolno odkładać elektronarzędzia przed całkowitym zatrzymaniem się narzędzia roboczego. *Obracające się narzędzie może wejść w kontakt z powierzchnią, na którą jest odłożone, przez co można stracić kontrolę nad elektronarzędziem.*
- m) Nie wolno przenosić elektronarzędzia, znajdującego się w ruchu. *Przypadkowy kontakt ubrania z obracającym się narzędziem roboczym może spowodować jego wciągnięcie i przyciągnięcie narzędzia roboczego do ciała operatora.*
- n) Należy regularnie czyścić szczeliny wentylacyjne elektronarzędzia. *Wentylator silnika może wciągnąć kurz do obudowy, nadmierne nagromadzenie pyłu metalowego może spowodować zagrożenie elektryczne.*
- o) Nie należy używać elektronarzędzia w pobliżu materiałów łatwopalnych. *Iskry mogą spowodować ich zapłon.*
- p) Nie należy używać narzędzi, które wymagają płynnych środków chłodzących. *Użycie wody lub innych płynnych środków chłodzących może doprowadzić do porażenia prądem.*
- q) Podczas szlifowania nie należy używać okładzin ściernych o zbyt dużych rozmiarach. Podczas wybierania okładzin ściernych należy przestrzegać zaleceń producenta. *Okładziny ściernic, które wystają poza talerz szlifierski, mogą spowodować obrażenia oraz doprowadzić do zablokowania, rozzerwania okładziny ścierniej lub do odprysku.*
- s) W przypadku przerwy w dopływie zasilania, np. po awarii prądu lub po wyjściu wtyczki z gniazda, należy włącznik/wyłącznik ustawić w pozycji wyłączonej. *W ten sposób można zapobiec niezamierzonemu włączeniu elektronarzędzia.*
- t) Nie wolno używać elektronarzędzia z uszkodzonym przewodem. Nie należy dotykać uszkodzonego przewodu; w przypadku uszkodzenia przewodu podczas pracy, należy wyjąć wtyczkę z gniazda. *Uszkodzone przewody podwyższają ryzyko porażenia prądem.*

INSTRUKCJE BEZPIECZEŃSTWA DLA WSZYSTKICH OPERACJI:

Odrzut i związane z nim ostrzeżenia:

Odrzut jest nagłą reakcją elektronarzędzia na zablokowanie lub zacięcie obracającego się narzędzia (ściernicy, tarczy szlifierskiej, szczotki drucianej itd.). Zakleszczenie lub zacięcie powoduje nagłe zatrzymanie się obracającego się narzędzia, co z kolei prowadzi do utraty kontroli nad elektronarzędziem. Niekontrolowane elektronarzędzie zostanie przez to szarpnięte w kierunku przeciwnym do kierunku obrotu narzędzia roboczego.

Na przykład gdy ściernica zatnie się lub zakleszczy w obrabianym przedmiocie, zanurzona w materiale krawędź ściernicy może się zablokować i spowodować jej wypadnięcie lub odrzut. Ściernica może odcoszyć w kierunku do lub od operatora w zależności od kierunku obrotu ściernicy w miejscu zablokowania. Oprócz tego ściernice mogą się również złamać.

Odrzut jest wynikiem niewłaściwego lub błędnego użycia elektronarzędzia. Można go uniknąć podejmując odpowiednie środki ostrożności podane poniżej.

- a) Należy mocno trzymać elektronarzędzie, a ciało i ręce ustawić w pozycji, umożliwiającej złagodzenie odrzutu. **Zawsze należy używać uchwytu pomocniczego, jeżeli**

wchodzi on w skład wyposażenia standardowego, żeby mieć jak największą kontrolę nad siłami odrzutu lub momentem obrotowym podczas rozruchu. Operator może opanować szarpnięcia i zjawisko odrzutu poprzez zachowanie odpowiednich środków ostrożności.

- b) **Nigdy nie należy trzymać rąk w pobliżu obracających się narzędzi roboczych.** Narzędzie robocze może wskutek odrzutu zranić rękę.
- c) **Nie zajmować pozycji ciała w obszarze, w którym elektronarzędzie może odskoczyć podczas odrzutu.** Na skutek odrzutu, elektronarzędzie przemieszcza się w kierunku przeciwnym do ruchu ściernicy w miejscu zablokowania.
- d) **Należy szczególnie ostrożnie obrabiać narożniki, ostre krawędzie itd.** Należy zapobiegać temu, by narzędzia robocze podskakiwały podczas pracy, zostały odbite lub zostały zablokowane. Obracające się narzędzie robocze jest bardziej podatne na zakleszczenie przy obróbce kątów, ostrych krawędzi lub gdy zostanie odbite. Może to stać się przyczyną utraty kontroli lub odrzutu.



OSTRZEŻENIE! Nie należy obrabiać materiału zawierającego azbest (azbest jest rakotwórczy).



DODATKOWE WSKAZÓWKI BEZPIECZEŃSTWA PODCZAS OPERACJI SZLIFOWANIA I PRZECINANIA:

Zasady bezpieczeństwa podczas operacji szlifowania ściernicą:

- a) **Należy używać wyłącznie ściernic, które są zalecane dla elektronarzędzia oraz specjalnych osłon przeznaczonych dla danej ściernicy.** Ściernice dla, których elektronarzędzie nie jest zaprojektowane nie mogą być wystarczająco osłonięte i są niebezpieczne.
- b) **Ściernic można używać tylko zgodnie z ich przeznaczeniem.** Np. nie wolno szlifować boczną powierzchnią ściernicy tarzowej do cięcia. Tarzowe ściernice tnące przeznaczone są do usuwania materiału krawędzią tarczy. Siły boczne przyłożone do tych tarcz mogą wywołać drgania i mogą je złamać.
- c) **Zawsze używać nieszkodzonych tulei mocujących o prawidłowej wielkości dla wybranej ściernicy.** Tuleje podtrzymują ściernicę, zmniejszając tym samym możliwość zniszczenia ściernicy. Tuleje przeznaczone do ściernic do cięcia mogą się różnić od tulei przeznaczonych do innych ściernic.
- d) **Nie należy używać zużytych ściernic z większych elektronarzędzi.** Ściernice przeznaczone do większych elektronarzędzi nie nadają się do wyższych prędkości, która jest charakterystyką mniejszych elektronarzędzi i mogą się dlatego złamać.



Dodatkowe wskazówki bezpieczeństwa dotyczące przecinania:

- a) **Nie wiskać tarczy tnącej lub nie stosować za dużego nacisku.** Nie należy przeprowadzać nadmiernie głębokich cięć. Przeciętnie tarczy tnącej podwyższa jej obciążenie i jej podatność na skręcenie lub wyginanie podczas cięcia i tym samym zwiększa możliwość odrzutu lub zniszczenia, złamania się tarczy.
- b) **Nie należy stawać w jednej linii z obracającą się tarczą tnącą.** Oddalenie tarczy tnącej w kierunku od siebie może spowodować, że

ewentualny odrzut może wypchnąć ściernicę i elektronarzędzie w kierunku operatora.

- c) **W przypadku zakleszczenia się tarczy tnącej lub przerwy w pracy, elektronarzędzie należy wyłączyć i odczekać, aż tarcza całkowicie się zatrzyma. Nigdy nie należy próbować wyciągać poruszającej się jeszcze tarczy z miejsca cięcia, gdyż może to wywołać odrzut.** Należy wykręcić i usunąć przyczynę zakleszczenia się tarczy.
- d) **Nie uruchamiać elektronarzędzia, dopóki znajduje się ono w materiale.** Przed kontynuacją cięcia, tarcza tnąca powinna osiągnąć swoją pełną prędkość obrotową. W przeciwnym wypadku ściernica może się zaczepić, wyskoczyć z przedmiotu obrabianego lub spowodować odrzut.
- e) **Płyty lub duże przedmioty należy przed obróbką podeprzeć, aby zminimalizować ryzyko zakleszczenia się tarczy i odrzutu.** Duże przedmioty mogą się ugiąć pod ciężarem własnym. Podpory powinny być ustawione z obydwu stron, zarówno w pobliżu linii cięcia jak i przy krawędzi.
- f) **Należy zachować szczególną ostrożność przy wykonywaniu cięć wglębnych w istniejących ścianach lub operowaniu w niewidocznych obszarach.** Wglębiająca się w materiał tarcza tnąca może, natrafić na przewody gazowe wodociągowe, przewody elektryczne lub inne przedmioty które mogą spowodować odrzut.

DODATKOWE WSKAZÓWKI BEZPIECZEŃSTWA DLA PRACY Z UŻYCIEM SZCZOTEK DRUCIANYCH:



Zasady bezpieczeństwa podczas oczyszczania powierzchni szczotką drucianą:

- a) **Należy pamiętać, że nawet przy normalnym użytkowaniu dochodzi do utraty kawałeczków druta przez szczotkę.** Nie należy przeciągać drutów przez zbyt duży nacisk na szczotkę. Unoszące się w powietrzu kawałki drutów mogą z łatwością przebić się przez cienkie ubranie i/lub skórę.
- b) **Jeżeli zalecane jest użycie osłony, należy zapobiec kontaktowi szczotki z osłoną.** Średnica szczotek może się zwiększyć przez nacisk i siły odśrodkowe.
- c) **Podczas szczotkowania nie należy przekraczać 1500 obr/min.**

PRZEZNACZENIE I BUDOWA URZĄDZENIA:

Szlifierka prosta (dalej szlifierka) jest ręcznym uniwersalnym elektronarzędziem napędzanym silnikiem jednofazowym, komutatorowym. Urządzenie posiada drugą klasę ochronności (ma podwójną izolację).

Szlifierka przeznaczona jest do wykonywania różnorodnych precyzyjnych i skomplikowanych prac w warunkach domowych.

Przy wykorzystaniu odpowiednich akcesoriów za pomocą szlifierki można prowadzić następujące operacje: oczyszczanie, grawerowanie, frezowanie, szlifowanie, polerowanie, żłobienie, przecinanie, wiercenie otworów. Szeroki asortyment wyposażenia szlifierki pozwala na obróbkę materiałów drewnianych i metalowych, tworzyw sztucznych, minerałów, szkła oraz wyrobów ceramicznych.

Narzędzie nie jest przeznaczone do obróbki powierzchni gipsowych, lub podobnych, silnie pyłących. Drobnny pył wnikać do wnętrza maszyny powoduje blokowanie przestrzeni wentylacyjnych, co prowadzi do przegrzania i spalenia silnika.

Dane elektronarzędzie jest przeznaczone do robót o przeciętnej intensywności. Nie nadaje się do długotrwałych robót w ciężkich warunkach. **Nie wolno wykorzystywać narzędzia do wykonywania prac wymagających zastosowania profesjonalnego urządzenia.**

Każde użycie urządzenia niezgodne z przeznaczeniem podanym wyżej jest zabronione i powoduje utratę gwarancji oraz brak odpowiedzialności producenta za powstałe w wyniku tego szkody.

Jakiegolwiek modyfikacje urządzenia dokonane przez użytkownika zwalniają producenta z odpowiedzialności za uszkodzenia i szkody wyrządzone użytkownikowi i otoczeniu.

Poprawne użytkowanie elektronarzędzia dotyczy także konserwacji, składowania, transportu i napraw.

Elektronarzędzie może być naprawiana wyłącznie w punktach serwisowych wyznaczonych przez producenta. Urządzenia zasilane z sieci powinny być naprawiane tylko przez osoby uprawnione.

RYZIKO RESZTKOWE:

Pomimo zgodnego z przeznaczeniem stosowania nie można całkowicie wyeliminować określonych czynników ryzyka resztkowego. Ze względu na konstrukcję i budowę maszyny mogą wystąpić następujące niebezpieczeństwa:

- pochwytenie i wplątanie odzieży w ruchome części;
- dotknięcie nieosłoniętą dłońią obracającego się narzędzia;
- oparzenie przy wymianie narzędzia roboczego (niektóre narzędzia mogą nagrzewać się podczas pracy, w celu uniknięcia poparzenia należy stosować rękawice ochronne);
- pęknięcie/złamanie się narzędzia roboczego;
- uszkodzenie słuchu w przypadku długotrwałej pracy bez ochroniaczy;
- uszkodzenie wzroku i twarzy przez odpryskujące elementy obrabianego materiału;
- odrzucenie przedmiotu obrabianego lub części przedmiotu obrabianego.

KOMPLETACJA:

- Szlifierka - 1 szt.
- Walek giętki - 1 szt.
- Tuleje zaciskowe - 2 szt. (2.3/3.2 mm)
- Trzpień do szlifowania 13 mm - 1 szt.
- Taśma szlifierska 13 mm - 4 szt.
- Wiertła - 2 szt. (2.3/3.2 mm)
- Trzpień mocujący - 1 szt.
- Tarcza do cięcia - 8 szt.
- Papier ścierny (Ø19mm) - 3 szt.
- Trzpień do mocowania filcowych tarcz polerskich (3.2mm) - 1 szt.
- Filcowe tarcze polerskie (22 mm) - 2 szt.
- Filcowe tarcze polerskie (13 mm) - 2 szt.
- Diamentowe frezy (Ø3.2mm) - 2 szt.
- Kamień szlifierski z tlenku glinu (Ø3.2mm) - 10 szt.
- Kamień ostrzałka - 1 szt.
- Klucz do tulei zaciskowej - 1 szt.
- L-klucz - 1 szt.
- Kufer transportowy - 1 szt.
- Instrukcja obsługi - 1 szt.
- Karta gwarancyjna - 1 szt.

ELEMENTY URZĄDZENIA:

Numeracja elementów urządzenia odnosi się do przedstawienia graficznego umieszczonego na stronach 2-4 instrukcji obsługi:

- Rys.A**
1. Nakrętka tulei zaciskowej
 2. Nakrętka obudowy
 3. Przycisk blokady wrzeciona
 4. Szczotkotrzymacze
 5. Pokrętko regulacji prędkości obrotowej
 6. Przewód zasilający
 7. Przełącznik Wł/Wył
 8. Walek giętki
 9. Nakrętka wałka giętkiego
 10. Nakrętka tulei zaciskowej
 11. Uchwyt
 12. L-klucz
 13. Klucz do nakrętki tulei zaciskowej

- Rys.B**
14. Tuleja zaciskowa
 15. Wrzeciono

- Rys.F** 16. Stojak teleskopowy*

- Rys.J** 17. Kufer transportowy

* **Osprzęt ukazany na rysunkach lub opisany w instrukcji użytkowania nie wchodzi w standardowy zakres dostawy.**

DANE TECHNICZNE:

Napięcie nominalne	220-240 V
Częstotliwość nominalna	50 Hz
Moc pobierana	170 W
Prędkość obrotowa	8000-35000/min
Średnica tulei	2.3 mm, 3.2 mm
Klasa ochronności	II
Długość przewodu zasilającego	2 m
Masa	2,0 kg

Pomiarów HAŁASU/WIBRACJI dokonano zgodnie z normą EN60745. Poziom ciśnienia akustycznego (LpA) narzędzia wynosi 73 dB(A) zaś poziom mocy akustycznej (LwA) 84 dB(A) (tolerancja pomiaru KpA/KwA=3dB(A)). Poziom vibracji 3,74 m/s² (metoda dłoń-ręka) (tolerancja pomiaru -K=1,5m/s²).

Podany poziom drgań jest reprezentatywny dla podstawowych zastosowań elektronarzędzia. Jeżeli elektronarzędzie użyte zostanie do innych zastosowań lub z innymi narzędziami roboczymi, a także jeśli nie będzie wystarczająco konserwowane, poziom vibracji może odbiegać od podanego.

Podane powyżej przyczyny mogą spowodować podwyższenie ekspozycji na vibrację podczas całego czasu pracy. Należy wprowadzić dodatkowe środki bezpieczeństwa, mające na celu ochronę operatora przed skutkami ekspozycji na vibrację, np.: konserwacja elektronarzędzia i narzędzi roboczych, ustalenie kolejności operacji roboczych.

PRZED PRYZYSTAPIENIEM DO PRACY:

1. Upewnić się, że źródło zasilania ma parametry odpowiadające parametrom szlifierki podanym na tabliczce znamionowej.
2. Upewnić się że włącznik (7) szlifierki jest w pozycji wyłączenia.
3. W przypadku pracy z przedłużaczem zaleca się stosowanie jak najkrótszych przedłużaczy, odpowiednich dla prądu 5 A. Przedłużacz powinien być całkowicie rozwinięty.

MONTAŻ NARZĘDZI SZLIFIERSKICH:



UWAGA: Przed zdejmowaniem i zakładaniem narzędzi szlifierskich, należy upewnić się, czy urządzenie jest wyłączone i odłączone od zasilania.

Przed montażem należy oczyścić wrzeciono szlifierki i wszystkie elementy mocujące.

Osprzęt dostępny dla narzędzia może mieć różne rozmiary trzpienia. Dostępne są dwa rozmiary tulei zaciskowych pasujące do rozmiarów trzpienia 2,3 mm i 3,2 mm (patrz rys. B, str. 3).

Należy zawsze używać tulei zaciskowej, która pasuje do rozmiaru trzpienia osprzętu, jaki planujemy wykorzystać. Nie należy na siłę wciskać trzpienia o większej średnicy do mniejszej tulei zaciskowej.

■ Wymiana tulei zaciskowych

1. Naciśnięciem przycisku blokady wrzeciona (3), przytrzymać go i obracać nakrętkę tulei zaciskowej (1) ręką, dopóki blokada nie zaskoczy we wrzeciono.



UWAGA! Nie uruchamiać przycisku blokady wrzeciona (3) podczas pracy urządzenia. Grozi to uszkodzeniem elektronarzędzia.

2. Przy włączonym przycisku blokady wrzeciona (3) poluzować w kierunku strzałki P i zdjąć nakrętkę tulei zaciskowej (1). W razie konieczności użyć klucza (13) (patrz rys. C, str. 3).

3. Zdemontować tuleję zaciskową (14) ściągając ją z wrzeciona.

4. Zamontować w wrzecionie tuleję zaciskową o odpowiednim rozmiarze i ponownie dokręcić palcami nakrętkę tulei zaciskowej (1) w kierunku strzałki D. Nakrętki nie należy dokręcać do końca, jeżeli nie została włożona końcówka lub osprzęt.

■ Wymiana osprzętu



UWAGA! Podczas pracy osprzęt bardzo się rozgrzewa, żeby uniknąć oparzenia przy jego wymianie należy stosować rękawice ochronne.

1. Naciśnięciem przycisku blokady wrzeciona (3), przytrzymać go i obracać nakrętkę tulei zaciskowej (1) ręką, dopóki blokada nie zaskoczy we wrzeciono.

2. Przy włączonym przycisku blokady wrzeciona poluzować (nie zdejmować) nakrętkę tulei zaciskowej (1). W razie konieczności użyć klucza (13).

3. Włożyć trzonek wybranego narzędzia aż do oporu w tuleję zaciskową.

4. Przy włączonym przycisku blokady wrzeciona dokręcać palcami nakrętkę tulei zaciskowej, dopóki trzpień końcówki lub osprzętu nie zostanie uchwycony przez tuleję zaciskową. Dokręcić kluczem widełkowym (13) z niewielką siłą nakrętkę tulei zaciskowej (rys. C).

5. Sprawdzić dokładność mocowania osprzętu przez pociągnięcie końcówki roboczej.

■ Montaż wałka giętkiego

Do wykonywania pracy precyzyjnej służy wałek giętki (8) z uchwytem (11). Ergonomiczny kształt uchwytu pozwala użytkownikowi wygodnie uchwycić go kciukiem i palcem wskazującym, oraz zapewnić idealny obszar obserwacji materiału obrabianego podczas wykonywania szlifowania, grawerowania i rytowania elementów wymagających precyzji.

Aby zamontować wałek giętki należy:

1. Odkręcić nakrętkę obudowy (2) z przodu urządzenia (rys. D, str. 3).

2. Poluzować nakrętkę tulei zaciskowej (1).

3. Oś wałka giętkiego (8) włożyć w tuleję zaciskową (14).

4. Przy włączonym przycisku blokady wrzeciona dokręcać palcami nakrętkę tulei zaciskowej, dopóki oś wałka giętkiego nie zostanie uchwycona przez tuleję zaciskową (patrz rys. E1, str. 3). Dokręcić kluczem widełkowym z niewielką siłą nakrętkę tulei zaciskowej.

5. Przykręcić nakrętkę wałka giętkiego (9) do szlifierki (rys. E2).

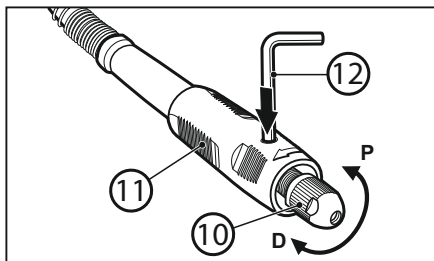
■ Wymiana osprzętu przy stosowaniu wałka giętkiego

Wymiana osprzętu przy stosowaniu wałka giętkiego odbywa się z użyciem L-klucza (12):

1. Obracając nakrętkę tulei zaciskowej (10) ręką, należy dopasować otwory w uchwycie (11) i we wrzecionie tak, aby móc włożyć L-klucz (12) w obydwie otwory i zablokować wrzeciono.

2. Poluzować w kierunku strzałki P i zdjąć nakrętkę tulei zaciskowej (10). W razie konieczności użyć klucza (13).

3. Zamontować w wrzecionie tuleję zaciskową o odpowiednim rozmiarze i ponownie dokręcić palcami nakrętkę tulei zaciskowej (10) w kierunku strzałki D. Nakrętki nie należy dokręcać do końca, jeżeli nie została włożona końcówka lub osprzęt.



4. Wybrane narzędzie włożyć, aż do oporu w tuleję zaciskową i dokręcać palcami nakrętkę (10), dopóki trzpień końcówki lub osprzętu nie zostanie uchwycony przez tuleję zaciskową. Dokręcić kluczem widełkowym (13) z niewielką siłą nakrętkę tulei zaciskowej.

5. Sprawdzić dokładność mocowania osprzętu przez pociągnięcie końcówki roboczej i usunąć L-klucz.

■ Zawieszenie szlifierki (patrz rys. F, str. 3)

Podczas stosowania wałka giętkiego szlifierka powinna być zawieszona w pozycji pionowej. Można użyć w tym celu hak, zamontowany na ścianie, lub stojak teleskopowy (16). Zapewni to prawidłową pracę szlifierki.



UWAGA! Podczas pracy należy kontrolować, aby wałek giętki nie był nadmiernie skręcony, ponieważ może to doprowadzić do uszkodzenia elektronarzędzia.

PRACA:

UWAGA! Nie pracować bez okularów ochronnych!

■ Włączanie/wyłączanie

Po podłączeniu zasilania włączanie i wyłączenie szlifierki odbywa się za pomocą przełącznika kołowego Wł/Wył.

1. Aby włączyć narzędzie ustaw przełącznik (7) w pozycji I.

2. Aby wyłączyć narzędzie ustaw przełącznik (7) w pozycji O.



UWAGA: Nigdy nie odkładać włączonej szlifierki. Należy wyciągnąć wtyczkę przewodu zasilającego z gniazda, gdy nie używamy narzędzia.

■ Regulacja liczby obrotów

Urządzenie jest wyposażone w elektroniczny układ sterowania, umożliwiający dobór częstotliwości obrotów podczas pracy.

Prędkość można płynnie regulować za pomocą pokrętki (5) w zakresie od 8000 do 35000 obrotów. Wymagana prędkość obrotowa uzależniona jest od użytego narzędzia i obrabianego materiału.

■ Wskazówki dotyczące regulowania liczby obrotów

Aby wybrać odpowiednią dla danej pracy prędkość, użyj do prób niepotrzebnego kawałka materiału.

Większość prac można wykonać używając narzędzia przy najwyższym ustawieniu prędkości obrotów. Jednak niektóre materiały, np. tworzywa sztuczne i niektóre metale, mogą zostać uszkodzone przez ciepło, powstające w wyniku wysokich obrotów, i należy je obrabiać wykorzystując względnie małe prędkości.

Praca przy małej prędkości (15000 obr./min lub mniej) jest zwykle najlepsza podczas polerowania z wykorzystaniem filcowego osprzętu do polerowania.

Wszystkie prace związane ze szcztokowaniem wymagają mniejszych prędkości, aby uniknąć wypadania drutów z uchwyty.

W przypadku wykorzystywania niższych ustawień prędkości, pozwólmy, aby narzędzie wykonywało prace za nas.

Większe prędkości są lepsze do twardego drewna, metali i szkła oraz do wiercenia, rzeźbienia, ciecia, żłobienia, kształtowania oraz wycinania wpustów lub żłobien w drewnie.

WSKAZÓWKI DOTYCZĄCE PRACY:

- Należy zamocować obrabiany przedmiot za pomocą ścisku stolarskiego lub imadła, jeśli nie spoczywa bezpiecznie i pewnie pod własnym ciężarem.
- Pierwszy krok podczas użytkowania urządzenia to jego wyczucie. Należy przytrzymać je w ręce i wyczuć jego ciężar i równowagę.
- Należy unikać nadmiernego nacisku na obrabiany przedmiot. Szlifowanie wykonuje się przy wykorzystaniu wagi szlifierki.
- Stosować wyłącznie lekki nacisk podczas cięcia. Zbyt mocny nacisk na tarcze nie przyspieszy procesu pracy, lecz doprowadzi do hamowania, ewentualnie do zatrzymania jednostki napędzającej i tym samym do przeciążenia i uszkodzenia silnika.



UWAGA! Należy zawsze trzymać narzędzie z daleka od twarzy. Podczas pracy uszkodzeniu może ulec osprzęt i może powstać niebezpieczny odprysk po osiągnięciu większej prędkości.

■ Trzymanie narzędzia



UWAGA! Trzymając narzędzie nie należy zakrywać ręką otworów odpowietrzających. Zatkanie otworów odpowietrzających może spowodować przegrzanie silnika.

Aby uzyskać najlepszą kontrolę podczas dokładnych prac, należy chwycić narzędzie uniwersalne tak jak długopis pomiędzy kciukiem a palcem wskazującym (patrz rys. G, str. 4).

Przy cięższych operacjach, takich jak szlifowanie lub ciecienie, trzymać narzędzie jak trzonek młota (patrz rys. H, str. 4).

■ Osprzęt (patrz rys. I, str. 4)

1. Kamienie szlifierskie z tlenku glinu – przeznaczone do obróbki

metali, odlewów, spoin spawanych, nitów i usuwania rdzy. Idealne do ostrzenia, usuwania zadziórów i ogólnego szlifowania większości materiałów.

2. Diamentowe frezy przeznaczone do precyzyjnych prac: ciecienia, grawerowania, rzeźbienia, poprawiania i wykańczania. Końcówki te stosowane są do obróbki drewna, ceramiki, szkła, stali hartowanej, kamieni półszlachetnych i innych materiałów twardych. Końcówki te są pokryte cząsteczkami diamentu.
3. Trzpień do mocowania filcowych tarcz polerskich $\Phi 13$ mm.
4. Trzpień do mocowania tarcz tnących oraz filcowych tarcz polerskich $\Phi 22$ mm.
5. Zestaw wiertel precyzyjnych (2.3/3.2 mm) – zawiera dwa wiertła do wiercenia w drewnie, plastiku, lub w miękkim metalu.
6. Taśma szlifierska i trzpień do szlifowania 13 mm, (ziarnistość 60) – do zgrubnego ścinania i wygładzania drewna oraz włókna szklanego, usuwania rdzy z powierzchni metalowych ścinania powierzchni gumowych.
7. Taśma szlifierska (ziarnistość 60) – do zgrubnego ścinania i wygładzania drewna oraz włókna szklanego, usuwania rdzy z powierzchni metalowych ścinania powierzchni gumowych.
8. Filcowe tarcze polerskie ($\Phi 13$ mm i $\Phi 22$ mm) – przeznaczone do polerowania powierzchni metali i tworzyw sztucznych. Użycie pasty do polerowania z tarczami zapewni uzyskanie wysokiego polysku.
9. Tarcze tnące – przeznaczone do rozcinania i ciecienia metalu, drewna oraz plastiku. Tarcze tnące ułatwiają obcinanie lub nacinanie wkrętów, śrub, blachy, cienkiego drewna oraz plastiku. Tarcze tnące tną tylko krawędzią. Nie należy stosować ich do wycinania lub wygładzania profilowanych otworów. Tarcz tnących należy używać z trzpieniem 4. Maksymalna średnica tarcz nie powinna przekraczać 35 mm.
10. Papier ścierny ($\Phi 19$ mm) – służy do szlifowania drewna, metalu, tworzywa sztucznego i nakłada się na tarczę filcową $\Phi 22$ mm.
11. Kamień ostrzałka.

KONSERWACJA I PRZECHOWYWANIE:

Maszyna w zasadzie nie wymaga specjalnych zabiegów konserwacyjnych.

Maszynę i akcesoria należy przechowywać w kufrze transportowym (17) (patrz rys. J, str. 4), w miejscu, niedostępnym dla dzieci, utrzymywać w stanie czystości, chronić przed wilgocią i zapyleniem. Warunki przechowywania powinny wykluczać możliwość uszkodzeń mechanicznych oraz wpływ szkodliwych warunków atmosferycznych.

■ Czyszczenie



OSTRZEŻENIE! Aby uniknąć wypadków należy przed czyszczeniem zawsze odłączyć urządzenie od źródła zasilania!

Aby zapewnić bezpieczną i wydajną pracę, obudowa szlifierki i szczeliny wentylacyjne muszą być wolne od pyłu i zanieczyszczeń. Zaleca się czyszczenie urządzenia bezpośrednio po każdorazowym użyciu.

Szlifierkę wycierać czystą wilgotną ściereczką, z niewielką ilością mydła. Nie używać żadnych środków czyszczących ani rozpuszczalników; mogą one uszkodzić części urządzenia wykonane z tworzywa sztucznego. Należy uważać, aby do wnętrza urządzenia nie dostała się woda.

Po pracy zaleca się przedmuchiwanie suchym sprężonym powietrzem o

niskim ciśnieniu otworów wentylacyjnych. Zapobiegnie to uszkodzeniom łożysk i usunie pył blokujący dopływ powietrza chłodzącego silnik.



UWAGA! Podczas czyszczenia skompresowanym powietrzem należy zawsze nosić okulary ochronne.

TYPOWE USTERKI I ICH USUWANIE:

Elektronarzędzie nie włącza się lub przerywa pracę:

- sprawdzić czy przewód zasilający (6) jest prawidłowo podłączony oraz dopływ prądu do gniazda zasilającego;
- sprawdzić stan szczotek węglowych przez elektryka i w razie potrzeby wymienić.

UWAGA! Wymianę szczotek węglowych może wykonać tylko uprawniony elektryk.

- jeżeli elektronarzędzie nadal nie działa, pomimo że jest zasilane napięciem i ma nieużyte szczotki węglowe, należy je wysłać do serwisu naprawczego na adres podany w karcie gwarancyjnej.

TRANSPORT:

Elektronarzędzie transportować i składować w kufrze transportowym, chroniącym przed wilgocią, wnikaniem pyłu i drobnych obiektów, zwłaszcza należy zabezpieczyć otwory wentylacyjne. Drobne elementy, które dostaną się wewnątrz obudowy mogą uszkodzić silnik.

PRODUCENT:

PROFIX Sp. z o.o.,
ul. Marywilska 34,
03-228 Warszawa

UWAGA! Niniejsze urządzenie jest zgodne z normami krajowymi i europejskimi, oraz z wytycznymi bezpieczeństwa. Wszelkie naprawy muszą być przeprowadzane przez wykwalifikowany personel, używając oryginalnych części zamiennych.

PIKTOGRAMY:

Objaśnienia ikonek znajdujących się na opakowaniu i naklejkach informacyjnych.



– «Zawsze stosować okulary ochronne!»



– «Stosować maskę przeciwpyłową!»



– «Stosować środki ochrony słuchu!»



– «Urządzenie II klasy ochronności z izolacją podwójną»



– «Urządzenie zgodne z WE»

OCHRONA ŚRODOWISKA:



UWAGA: Przedstawiony symbol oznacza zakaz umieszczenia zużytego sprzętu łącznie z innymi odpadami (z zagrożeniem karą grzywny). Składniki niebezpieczne znajdujące się w sprzęcie elektrycznym i elektronicznym wpływają negatywnie na środowisko naturalne i zdrowie ludzi.

Gospodarstwo domowe powinno przyczynić się do odzysku i ponownego użycia (recyklingu) zużytego sprzętu. W Polsce i w Europie tworzony jest lub już istnieje system zbierania zużytego sprzętu, w ramach którego wszystkie punkty sprzedaży ww. sprzętu mają obowiązek przyjmować zużyty sprzęt. Ponadto istnieją punkty zbiórki ww. sprzętu.



Polityka firmy PROFIX jest polityką stałego udoskonalania swoich produktów i dlatego firma rezerwuje sobie prawo zmiany specyfikacji wyrobu bez uprzedniego zawiadomienia. Obrazki, podane w instrukcji obsługi, są przykładowe i mogą się nieznacznie różnić od rzeczywistego wyglądu zakupionego urządzenia.



ПЕРЕД НАЧАЛОМ ЭКСПЛУАТАЦИИ НЕОБХОДИМО ОЗНАКОМИТЬСЯ С НАСТОЯЩЕЙ ИНСТРУКЦИЕЙ.

Хранить инструкцию для возможного применения в будущем.



ПРЕДУПРЕЖДЕНИЕ! Необходимо ознакомиться со всеми предупреждениями, касающимися безопасности при эксплуатации, обозначенными символом ⚠ и всеми указаниями по технике безопасности.

Несоблюдение указанных ниже предупреждений, касающихся безопасности и указаний по технике безопасности может привести к поражению электрическим током, пожару и/или серьёзным травмам тела.

Необходимо хранить все предупреждения и указания, касающиеся техники безопасности, чтобы можно было воспользоваться ними в будущем.

В указанных ниже предупреждениях слово „электроинструмент“ означает электроинструмент с питанием от сети (посредством электрического кабеля) или электроинструмент, питаемый от аккумулятора (беспроводное питание).



ПРЕДУПРЕЖДЕНИЕ! Общие предупреждения, касающиеся безопасности при эксплуатации инструмента.

Техника безопасности на рабочем месте:

- Необходимо поддерживать порядок и хорошее освещение на рабочем месте. Беспорядок и плохое освещение являются причиной несчастных случаев.
- На следует использовать электроинструмент во взрывоопасной среде, образующейся легко воспламеняющимися жидкостями, газами или пылью. Электроинструмент создаёт искры, которые могут привести к воспламенению пыли или испарений.
- Не допускать детей и наблюдателей в места, в которых применяются электроинструменты. Отвлечение внимания может привести к потере контроля над электроинструментом.



ПРЕДУПРЕЖДЕНИЕ! Общие предупреждения, касающиеся безопасности при эксплуатации инструмента.

Электробезопасность:

- Штепсельные вилки должны соответствовать сетевым розеткам. Ни в коем случае не переделывать каким-либо образом штепсельную вилку. Не применять каких-либо удлинителей электропитания в случае использования электроинструментов, имеющих провод электропитания с защитным заземляющим проводником. Отсутствие переделок штепсельных розеток и сетевых розеток снижает опасность поражения электрическим током.
- Необходимо избегать прикосновения к поверхности заземлённых или закороченных на массу элементов,

таких как трубы, нагреватели, радиаторы центрального отопления и холодильные агрегаты. В случае прикосновения заземлённого или закороченного на массу элемента увеличивается опасность поражения электрическим током.

- Не подвергать электроинструменты воздействию дождя или влажных условий. В случае попадания в электроинструмент воды увеличивается опасность поражения электрическим током.
- Не создавать опасности повреждения кабеля электропитания. Ни в коем случае не использовать кабель электропитания, чтобы переносить или тянуть электроинструмент или для извлечения штепсельной вилки из розетки. Кабель электропитания должен находиться вдали от источников тепла, масел, острых краёв и движущихся частей. Повреждённые или запутанные кабели электропитания увеличивают опасность поражения электрическим током.
- Если электроинструмент эксплуатируется на свежем воздухе, следует использовать удлинители кабеля электропитания, предназначенные для работы вне помещений. Использование удлинителя кабеля электропитания, предназначенного для работы вне помещений, снижает опасность поражения электрическим током.
- Если эксплуатация электроинструмента во влажной среде неизбежна, в качестве защиты от напряжения питания необходимо использовать защитное устройство по разностному току (RCD). Применение защитного устройства по разностному току снижает опасность поражения электрическим током.



ПРЕДУПРЕЖДЕНИЕ! Общие предупреждения, касающиеся безопасности при эксплуатации инструмента.

Индивидуальная безопасность:

- Настоящее оборудование не предназначено для эксплуатации лицами (включая детей) с физическими, сенсорными или умственными ограничениями или лицами, не имеющими опыта или не знающими оборудования, разве что это осуществляется под надзором или в соответствии с инструкцией по эксплуатации оборудования, переданной лицами, отвечающими за их безопасность.
- Необходимо быть предосторожным, наблюдать за работой и руководствоваться здравым смыслом во время эксплуатации электроинструмента. Не следует эксплуатировать электроинструмент в состоянии переутомления или находясь под действием наркотиков, алкоголя или лекарств. Мгновенное невнимания во время эксплуатации электроинструмента может быть причиной травмы пользователя.
- Необходимо применять средства личной защиты.

Необходимо обязательно работать с защитными очками. Применение в соответствующих условиях средств личной защиты, таких как противопыльный респиратор, противоскользкая обувь, каска или средства защиты слуха снизит риск получения травмы.

- г) **Необходимо избежать случайного запуска в работу.** Прежде чем вставить вилку кабеля электропитания в сетевую розетку или подключить аккумулятор, а также перед тем, как поднять или перенести электроинструмент, необходимо убедиться, что выключатель электроинструмента находится в положении «выключено». Перенос электроинструмента с пальцем на выключателе или подключение электроинструмента к сети питания при включенном выключателе может привести к несчастному случаю.
- д) **Прежде, чем запустить электроинструмент в работу, необходимо устранить все ключи.** Ключ, оставшийся во вращающейся части электроинструмента, может привести к травме пользователя.
- е) **Не следует слишком сильно наклоняться.** Необходимо всё время сохранять устойчивость и равновесие. Это позволяет лучше контролировать электроинструмент в неожиданных ситуациях.
- ж) **Необходимо иметь соответствующую одежду.** Не работать в свободной одежде или с бижутерией. Необходимо, чтобы волосы пользователя, его одежда и рукавицы находились вдали от движущихся элементов. Свободная одежда, бижутерия или длинные волосы могут быть зацеплены движущимися частями.
- з) **Если оборудование приспособлено для присоединения внешнего пылеотвода (пылеулавливающего устройства) и поглотителя пыли, необходимо убедиться, что они присоединены и правильно применяются.** Применение поглотителей пыли может уменьшить опасность, связанную с пылью.



ПРЕДУПРЕЖДЕНИЕ! Общие предупреждения, касающиеся безопасности при эксплуатации инструмента.

Эксплуатация и уход за электроинструментом:

- а) **Не допускать перегрузки электроинструмента.** Применять электроинструмент с мощностью соответствующей выполняемой работе. Надлежащий электроинструмент позволит лучше и безопаснее работать при нагрузке, на которую он рассчитан.
- б) **Не следует применять электроинструмент, если его выключатель не включается и не выключается.** Каждый электроинструмент, который не может включаться или выключаться выключателем, представляет опасность и должен быть передан на ремонт.
- в) **Необходимо отсоединить штепсельную вилку от источника питания электроинструмента и/или отсоединить аккумулятор прежде чем выполнить какую-либо установку, замену части или складирование устройства.** Такие предупредительные меры безопасности снижают риск случайного запуска электроинструмента в

работу.

- г) **Неиспользуемый электроинструмент следует хранить в недоступном для детей месте и не разрешать тем, кто незнаком с электроинструментом или настоящей инструкцией, пользоваться электроинструментом.** Электроинструмент опасен в руках необученных пользователей.
- д) **Следует выполнять технический уход за электроинструментом.** Необходимо проверить соосность или отсутствие заедания (защемления) подвижных элементов, трещин частей, а также все другие факторы, могущие влиять на работу электроинструмента. В случае обнаружения неисправности, необходимо выполнить ремонт электроинструмента. Причиной многих несчастных случаев является непрофессиональный способ выполнения технического ухода.
- е) **Режущий инструмент должен быть острым и чистым.** Соответствующее содержание и уход за острыми краями режущего инструмента снижает вероятность защемления и упрощает обслуживание.
- ж) **Электроинструмент, оснащение, рабочие инструменты и т. п. необходимо применять в соответствии с настоящей инструкцией, учитывая рабочие условия и вид выполняемой работы.** Применение электроинструмента не по назначению может привести к опасным ситуациям.
- з) **При низкой температуре или после длительного перерыва в эксплуатации рекомендуется включение электроинструмента без нагрузки на несколько минут с целью распределения смазки в механизме привода.**
- и) **Для чистки электроинструмента применять мягкую, влажную (не мокрую) тряпку и мыло.** Не применять бензина, растворителей и других средств, могущих повредить устройство.
- й) **Электроинструмент следует хранить/транспортировать, убедившись, что все его подвижные элементы заблокированы и защищены от разблокировки при помощи оригинальных элементов, предназначенных для этой цели.**
- к) **Электроинструмент должен храниться в сухом месте и быть защищенным от пыли и проникания влаги.**
- л) **Транспортировку электроинструмента необходимо выполнять в оригинальной упаковке, защищающей от механических повреждений.**



ПРЕДУПРЕЖДЕНИЕ! Общие предупреждения, касающиеся безопасности при эксплуатации инструмента.

Ремонт:

- а) **Ремонт электроинструмента необходимо поручать исключительно квалифицированному лицу, использующему только оригинальные запасные части.** Это гарантирует безопасность дальнейшей эксплуатации электроинструмента.
- б) **Если неотсоединяемый кабель электропитания поврежден, он должен быть заменен на предприня-**

изготовителя или специализированном ремонтном предприятии, либо квалифицированным лицом, что позволит избежать опасности.



ПРЕДУПРЕЖДЕНИЕ!

Во время работы с электроинструментом следует обязательно соблюдать основные меры безопасности при работе, чтобы избежать взрыва, пожара, поражения электрическим током, или механической травмы.



ПРЯМАЯ ШЛИФОВАЛЬНАЯ МАШИНА

Указания по технике безопасности при шлифовке, травировке, сглаживанию, крацовке, полировке и резке абразивным (шлифовальным) кругом:

- a) Настоящий электроинструмент может использоваться, как обычная шлифовальная машина, шлифовальная машина для шлифования наждачной бумагой, для шлифовки металлическими щётками и в качестве устройства для разрезания шлифовальными кругами. Необходимо соблюдать все указания по технике безопасности, инструкции, описания и данные, прилагаемые к электроинструменту. *При несоблюдении всех указаний и инструкций, приведенных ниже, может возникнуть опасность поражения электрическим током, пожара и/или серьезных травм тела.*
- b) Не следует применять оснащения, которое не запроецировано, не предусмотрено и не рекомендовано производителем специально для этого электроинструмента. *Тот факт, что оснащение можно установить на электроинструменте, не гарантирует безопасной эксплуатации и обслуживания.*
- в) Номинальная частота вращения применяемого рабочего инструмента, не должна быть меньше максимальной частоты вращения электроинструмента. Допустимая частота вращения применяемого рабочего инструмента не может быть меньше указанной на электроинструменте максимальной частоты вращения. *При вращении рабочего инструмента с частотой, превышающей его допустимую частоту вращения, может произойти его поломка, а его части могут отскакивать.*
- г) Внешний диаметр и толщина рабочего инструмента должны быть в пределах, допустимых для этого электроинструмента. *Рабочий инструмент несоответствующих размеров может быть недостаточно закрываться защитными элементами или недостаточно контролироваться пользователем.*
- д) Диаметры отверстий абразивных кругов, шлифовальных кругов, фланцев, опорных тарелок и другого оснащения должны точно соответствовать шпинделю электроинструмента. *Применяемые насадки, которые не соответствуют точно шпинделю электроинструмента, вращаются неравномерно, очень сильно вибрируют и могут привести к потере контроля над электроинструментом.*
- e) Ни в коем случае не использовать повреждённые рабочие инструменты. *Перед каждым применением необходимо проверить оснащение, напр. абразивные*

круги на отсутствие сколов и трещин, шлифовальные круги на отсутствие трещин, стёртых мест или сильного износа, металлические щётки на отсутствие свободных или сломанных металлических щетинок (металлического ворса). В случае падения электроинструмента или рабочего инструмента, следует проверить, не повредился ли он или применить другой, исправный инструмент. После проверки и закрепления рабочего инструмента, следует стоять в плоскости не совпадающей с плоскостью вращения инструмента и убедиться не находятся ли в плоскости вращения инструмента посторонние лица. Электроинструмент необходимо включить на одну минуту с максимальной частотой вращения, обращая внимание, чтобы обслуживающее лицо и пребывающие недалеко посторонние лица находились вне зоны вращающегося инструмента. *Повреждённые инструменты чаще всего ломаются во время этого пробного вращения.*

- ж) **Необходимо закрепить обрабатываемый предмет.** *Закрепление обрабатываемого предмета в крепящем устройстве или тисках более безопасно, чем удерживание его рукой.*
- з) **Следует применять средства индивидуальной защиты.** *В зависимости от вида работы, необходимо надевать защитную маску, закрывающую всё лицо, средство защиты глаз, либо защитные очки. В соответствующих случаях следует применять противопыльный респиратор, средство защиты слуха, фартурк, защищающий от малых частиц абразивного или обрабатываемого материала. Средства защиты глаз должны задерживать летящие обломки (осколки), образующиеся во время выполнения разных операций. Противопыльные респираторы и средства защиты дыхательных путей должны фильтровать частицы пыли, образующиеся в процессе работы. Длительное воздействие шума с высокой интенсивностью может привести к потере слуха.*
- и) **Следить, чтобы посторонние лица находились на безопасном расстоянии от места работы и зоны воздействия электроинструмента.** *Каждый, кто находится вблизи работающего электроинструмента, должен использовать средства индивидуальной защиты. Обломки и осколки обрабатываемого предмета или треснувший рабочий инструмент могут отскакивать и вест к травмам также вне зоны непосредственного воздействия электроинструмента.*
- й) **Выполняя работы, при которых электроинструмент может попасть на скрытую электропроводку или на собственный кабель электропитания, следует держать электроинструмент за изолированную поверхность.** *При контакте с находящимися под напряжением проводами все металлические части электроинструмента также окажутся под напряжением и могут привести к поражению оператора.*
- к) **Сетевой кабель электропитания должен находиться вдали от вращающихся рабочих элементов.** *При потере контроля над электроинструментом, сетевой кабель может быть прорезан, а рука может быть повреждена вращающейся*

насадкой.

- л) **Ни в коем случае не откладывать электроинструмент в сторону прежде, чем рабочий инструмент полностью не остановится.** Вращающийся инструмент может соприкоснуться с поверхностью, на которую уложен, и в результате можно потерять контроль над электроинструментом.
- м) **Запрещено переносить работающий (вращающийся) электроинструмент.** Случайное соприкосновение одежды с вращающимся рабочим инструментом может привести к её втягиванию и притягиванию рабочего инструмента к телу оператора.
- н) **Необходимо регулярно чистить вентиляционные щели электроинструмента.** Вентилятор электродвигателя может втягивать пыль в корпус, а чрезмерное накопление металлической пыли может создать опасность поражения электрическим током.
- о) **Не эксплуатировать электроинструмент вблизи легковоспламеняющихся материалов.** Искры могут привести к их воспламенению.
- п) **Не использовать инструментов, требующих применения охлаждающих жидких средств.** Применение воды или других жидких средств может привести к поражению электрическим током.
- р) **Не использовать слишком большие листы шлифовальной бумаги.** Размер наждачной бумаги, следует выбирать согласно указаниям производителя. Слишком большой лист шлифовальной бумаги, выступающий за пределы шлифовальной тарелки может быть причиной травмы, а также привести к блокировке или разрыву бумаги, или к отбросу.
- с) **В случае перерыва в подаче электропитания, напр. при аварии электрической сети или после извлечения штепсельной вилки из розетки, необходимо установить выключатель/ выключатель в положение «выключено».** Таким образом, можно избежать непреднамеренного (случайного) включения электроинструмента.
- т) **Запрещено эксплуатировать электроинструмент с повреждённым кабелем электропитания. Не прикасаться к повреждённому кабелю электропитания. В случае повреждения кабеля электропитания во время работы, необходимо извлечь штепсельную вилку из розетки. При повреждении кабеля повышается опасность поражения электрическим током.**

ИНСТРУКЦИИ ПО ТЕХНИКЕ БЕЗОПАСНОСТИ ДЛЯ ВСЕХ ОПЕРАЦИЙ:

Отброс и связанные с ним предупреждения:

Отброс это внезапная реакция инструмента на блокировку или заедание (защемление) вращающегося инструмента (абразивный круг, шлифовальный круг, металлическая щётка). Защемление или заедание приводит к внезапной остановке вращающегося инструмента, что в свою очередь ведёт к потере контроля над электроинструментом. Неконтролируемый электроинструмент при этом делает рывок в направлении, противоположном направлению вращения рабочего инструмента.

Например, когда произойдёт заедание или защемление

абразивного круга в обрабатываемом предмете, может произойти блокировка погружённой в материал кромки абразивного круга и в результате произойдёт его выпадение или отброс. Абразивный круг может быть отброшен в направлении оператора или от него, в зависимости от направления вращения абразивного круга в месте блокировки. Кроме того, может произойти поломка абразивного круга.

Отброс является результатом ненадлежащего или неправильного применения электроинструмента. Этого можно избежать, применяя указанные ниже соответствующие средства предосторожности.

- а) **Необходимо прочно держать электроинструмент, а тело и руки должны находится в положении, позволяющем смягчить отброс. Обязательно применять вспомогательную рукоятку, если она имеется в составе стандартного оснащения, чтобы иметь максимальный контроль над силами отброса или момента вращения во время запуска в работу. Оператор может справиться с рывками и явлением отброса при условии соблюдения соответствующих средств предосторожности.**
- б) **Ни в коем случае не держать рук вблизи вращающихся рабочих инструментов. Рабочий инструмент в результате отброса может ранить руку.**
- в) **Тело оператора не может находится в области, в которой может произойти отскакивание электроинструмента во время отброса. При отбросе электроинструмент перемещается в направлении, противоположном до вращения абразивного круга в месте блокировки.**
- г) **Необходимо особо осторожно обрабатывать углы, острые края и т. д. Необходимо предотвращать возможность подсакивания рабочего инструмента во время работы, его отскакивания или блокировки. Вращающийся рабочий инструмент более предрасположен к защемлению в случае обработки углов, острых краёв или при его отскакивании. Это может привести к потере контроля или отбросу.**



ПРЕДУПРЕЖДЕНИЕ! Не обрабатывать материалы, содержащие асбест. Асбест является канцерогенным материалом.



ДОПОЛНИТЕЛЬНЫЕ УКАЗАНИЯ ПО ТЕХНИКЕ БЕЗОПАСНОСТИ ВО ВРЕМЯ ШЛИФОВКИ И РЕЗКИ:

Правила техники безопасности во время шлифовки абразивным кругом:

- а) **Необходимо применять только абразивные круги, рекомендуемые для электроинструмента, а также специальные защитные кожаные, предназначенные для данного абразивного круга. Абразивные круги, для применения которых электроинструмент не был запроектирован, не могут быть достаточно защищены кожаном и представляют опасность.**
- б) **Абразивные круги можно применять только по назначению. Например, запрещено шлифовать боковой поверхностью абразивного отрезного круга. Абразивные режущие круги предназначены для устранения материала краем круга. Боковые силы, приложенные к этим кругам, могут вызвать вибрации и могут их сломать.**

- в) **Использовать только неповреждённые крепления фланцы, соответствующего размера и формы для выбранного абразивного круга.** Фланцы поддерживают абразивный круг, снижая тем самым возможность повреждения абразивного круга. Фланцы для режущих кругов могут отличаться от фланцев для шлифовальных кругов.
- г) **Не применять изношенные абразивные круги для электроинструментов, большего размера.** Круги для электроинструментов большего размера не подходят для более высокой частоты вращения, характерной для меньших электроинструментов и поэтому могут поломаться.



Дополнительные указания по технике безопасности для резки:

- а) **Не нажимать на режущий круг или не применять слишком большого нажима. Не осуществлять чрезмерно глубокую резку.** Перегрузка режущего круга увеличивает нагрузку на него и возрастает его склонность к скручиванию или выбиванию во время резки, тем самым увеличивает возможность отброса или повреждения, поломки диска.
- б) **Не находится на одной линии с вращающимся режущим кругом.** Отдаление режущего круга в направлении от себя может привести к тому, что возможный отброс может вытолкнуть абразивный круг и электроинструмент в направлении на оператора.
- в) **В случае заземления (заедания) режущего круга или перерыва в работе, необходимо выключить электроинструмент и подождать, пока круг полностью не остановится. Ни в коем случае не пытаться извлечь движущийся ещё круг из места резки, поскольку это может привести к отбросу.** Необходимо установить и устранить причину заземления (заедания) круга.
- г) **Не запускать электроинструмент в работу, пока он находится в материале.** Прежде, чем продолжать резку, следует дождаться, чтобы режущий круг набрал свою полную частоту вращения. В противоположном случае, абразивный круг может зацепиться, выскочить из обрабатываемого предмета или привести к отбросу.
- д) **Плиты (листы) или большие предметы необходимо перед обработкой подпереть, чтобы свести к минимуму риск заземления круга и отброса.** Большие предметы могут прогибаться под действием собственного веса. Опоры должны быть установлены с обеих сторон, как вблизи линии резки, так и вблизи краёв.
- е) **Необходимо соблюдать особую предосторожность в случае выполнения глубинных резов (надрезов) в имеющихся (старых) стенах или при работе в невидимой (визуально неконтролируемой) области.** Услабляющийся в материал режущий круг может попасть на газопроводные, водопроводные трубы, электрическую проводку или другие предметы, могущие привести к отбросу.



ДОПОЛНИТЕЛЬНЫЕ УКАЗАНИЯ ПО ТЕХНИКЕ БЕЗОПАСНОСТИ ПРИ РАБОТЕ С ПРИМЕНЕНИЕМ МЕТАЛЛИЧЕСКИХ ЩЁТОК:

Правила техники безопасности при очистке поверхности

металлической щёткой:

- а) **Следует помнить, что даже при нормальной эксплуатации происходит потеря кусков металлического ворса щётки. Не следует перегружать металлический ворс, слишком сильно нажимая на щётку.** Поднимающиеся в воздухе кусочки металлического ворса щётки могут легко пробить тонкую одежду и/или кожу.
- б) **Если рекомендуется применение защитного кожуха, необходимо предотвратить контакт щётки с защитным кожухом.** Диаметр щёток может увеличиться в результате излишней нагрузки и центробежной силы.
- в) **Во время крацевания частота вращения не должна превышать 15000 об./мин.**

НАЗНАЧЕНИЕ И КОНСТРУКЦИЯ УСТРОЙСТВА:

Прямая шлифовальная машина (называемая в дальнейшем шлифовальная машина) является ручным универсальным электроинструментом, приводимым в движение однофазным коллекторным электродвигателем. Устройство имеет второй класс электрической защиты (двойную изоляцию).

Шлифовальная машина предназначена для выполнения разнообразных точных и сложных работ в бытовых условиях.

Применяя соответствующие принадлежности (рабочие инструменты) при помощи шлифовальной машины можно выполнять: чистку, гравировку, фрезеровку, шлифовку, полировку, долбление, разрезание, сверление отверстий. Широкий ассортимент оснащения шлифовальной машины позволяет обрабатывать деревянные и металлические материалы, пластмассы, минералы, стекло и керамические изделия.

Электроинструмент не предназначен для обработки гипсовой или подобной, сильно пылящей, поверхности. Мелкая пыль, попадая вовнутрь машины, приводит к блокировке вентиляционного пространства, что ведёт к перегреву и сгоранию электродвигателя.

Данный электроинструмент предназначен для работ средней интенсивности. Он не пригоден для длительных работ в сложных условиях. **Запрещено применять электроинструмент для работ, требующих применения профессиональных инструментов.**

Каждое применение электроинструмента, несоответствующее указанному выше назначению, запрещено и ведёт к потере гарантии и отсутствию ответственности производителя за возникший в результате этого ущерб.

Какие-либо модификации электроинструмента, осуществлённые пользователем, освобождают производителя от ответственности за повреждение и ущерб, причинённые пользователем и окружающей среде.

Правильная эксплуатация электроинструмента относится также к техобслуживанию, хранению, транспортировке и ремонту.

Ремонт электроинструмента может выполняться только в определённых производителем сервисных пунктах. Устройства с питанием от сети должны ремонтироваться исключительно лицами, имеющими соответствующий допуск.

ОСТАТОЧНЫЙ РИСК:

Даже применяя устройство по назначению, нельзя полностью исключить определённых факторов остаточного риска. С учётом

конструкции электроинструмента могут иметь место следующие опасности:

- захват и запутывание одежды движущимися частями устройства;
- прикосновение незащищённой ладонью вращающегося электроинструмента;
- возможность ожога при смене рабочего инструмента (некоторые инструменты в процессе работы могут сильно нагреваться и, чтобы избежать ожогов, следует пользоваться защитными рукавицами);
- трескание / поломка рабочего инструмента;
- повреждение слуха при длительной работе без средств защиты слуха;
- повреждение органов зрения и лица отскакивающими элементами обрабатываемого материала;

КОМПЛЕКТАЦИЯ:

- Шлифовальная машина - 1 шт.
- Гибкий валик - 1 шт.
- Втулки зажимные - 2 шт. (2,3/3,2 мм)
- Стержень для шлифовки 13 мм - 1 шт.
- Лента шлифовальная 13 мм - 4 шт.
- Свёрла - 2 шт. (2,3/3,2 мм)
- Стержень для крепления - 1 шт.
- Круг отрезной - 8 шт.
- Бумага наждачная (Ф19 мм) - 3 шт.
- Стержень для крепления войлочных полировальных кругов (3,2 мм) - 1 шт.
- Полировальные круги войлочные (22 мм) - 2 шт.
- Полировальные круги войлочные (13 мм) - 2 шт.
- Фрезы алмазные (Ф3,2 мм) - 2 шт.
- Камень шлифовальный из оксида алюминия (Ф3,2 мм) - 10 шт.
- Камень точильный а - 1 шт.
- Ключ для гайки зажимной втулки - 1 шт.
- L-ключ - 1 шт.
- Транспортный кейс - 1 шт.
- Инструкция по эксплуатации - 1 шт.
- Гарантийная карта - 1 шт.

ЭЛЕМЕНТЫ УСТРОЙСТВА:

Нумерация элементов устройства относится к изображениям, находящимся на страницах 2-4 инструкции по эксплуатации:

- Рис. А**
1. Гайка зажимной втулки
 2. Гайка корпуса
 3. Кнопка блокировки шпинделя
 4. Щёткодержатели
 5. Регулятор частоты вращения
 6. Кабель электропитания
 7. Переключатель Вкл/Выкл
 8. Гибкий валик
 9. Гайка гибкого валика
 10. Гайка зажимной втулки
 11. Держатель
 12. L-ключ

13. Ключ для гайки зажимной втулки

Рис. В 14. Втулка зажимная

15. Шпиндель

Рис. F 16. Телескопическая стойка*

Рис. J 17. Транспортный кейс

* **Изображенные или описанные принадлежности не входят в стандартный объём поставки.**

ТЕХНИЧЕСКИЕ ДАННЫЕ:

Напряжение номинальное	220-240 В
Частота номинальная	50 Гц
Потребляемая мощность	170 W
Частота вращения	8000-35000/мин
Диаметр втулки	2,3 мм, 3,2 мм
Класс защиты	II
Длина кабеля электропитания	2 м
Вес	2,0 кг

Измерение ШУМ / ВИБРАЦИЯ выполнено согласно стандарту EN60745.

Уровень акустического давления (LpA) электроинструмента составляет 73 дБ(A), а уровень акустической мощности (LwA) – 84 дБ(A) (погрешность измерения KpA/KwA=3 дБ(A)). Уровень вибрации 3,74 м/с² (метод «кисть-рука») (погрешность измерения K=1,5 м/с²).

Указанный уровень вибрации соответствует основным применениям электроинструмента. Если электроинструмент будет использован для других применений или с другими рабочими инструментами, а также, если не будет выполнен соответствующий технический уход, уровень вибрации может отличаться от указанного.

Поданные выше причины могут привести к усилению воздействия вибраций в течение всего времени работы. Необходимо применять дополнительные меры безопасности с целью защиты оператора от воздействия вибрации, а именно: технический уход за электроинструментом и рабочими инструментами, обеспечение соответствующей температуры рук, определение очередности рабочих операций.

ПРЕЖДЕ ЧЕМ ПРИСТУПИТЬ К РАБОТЕ:

1. Убедиться, что источник питания имеет параметры, соответствующие параметрам шлифовальной машины, указанным на её щитке.
2. Убедиться, что выключатель (7) шлифовальной машины находится в положении «выключено».
3. При работе с удлинителем кабеля электропитания рекомендуется применение максимально коротких удлинителей, соответствующих току 5 А. Удлинитель должен быть полностью размотан.

УСТАНОВКА ШЛИФОВАЛЬНОГО ИНСТРУМЕНТА:



ВНИМАНИЕ: Перед снятием и установкой шлифовального инструмента, необходимо проверить, выключен ли электроинструмент и отключён ли он от сети электропитания.

Перед установкой необходимо очистить шпindel шлифовальной машины и все элементы крепления.

Имеющиеся принадлежности (насадки) для электроинструмента могут иметь разные размеры штифта (стержня). Имеются два размера зажимных втулок, соответствующих диаметрам штифта 2,3 мм и 3,2 мм (смотри рис. В, стр. 3).

Необходимо применять только такую зажимную втулку, которая соответствует размеру штифта насадки, которая должна быть использована. Не следует применять силу, вдавливая штифт большего диаметра в меньшую зажимную втулку.

■ Замена зажимных втулок

1. Нажать кнопку блокировки шпинделя (3), придержать его и вращать гайку зажимной втулки (1) рукой, пока блокировка не защелкнётся на шпинделе.



ВНИМАНИЕ! Не нажимать кнопку блокировки шпинделя (3) во время работы машины. Это может привести к повреждению электроинструмента.

2. При нажатой кнопке блокировки шпинделя (3) ослабить гайку зажимной втулки (1), вращая в направлении стрелки Р и снять её. При необходимости использовать ключ (13) (см. рис. С, стр. 3).
3. Демонтировать зажимную втулку (14), снимая её со шпинделя.
4. Установить на шпинделе соответствующего размера зажимную втулку и повторно завинтить пальцами гайку зажимной втулки (1), вращая в направлении стрелки D. Гайку не завинчивать до конца, если не вставлена насадка или принадлежность.

■ Замена насадок (принадлежностей)



ВНИМАНИЕ! При работе насадки (принадлежности) сильно разогреваются, и для избежания ожогов при их смене, применять защитные рукавицы.

1. Нажать кнопку блокировки шпинделя (3), придержать его и вращать гайку зажимной втулки (1) рукой, пока блокировка не защелкнётся на шпинделе.
2. При задействованной блокировке шпинделя ослабить (не снимать) гайку зажимной втулки (1). При необходимости использовать ключ (13).
3. Вставить стержень (штифт) выбранного рабочего инструмента (насадки) в зажимную втулку до опора.
4. При задействованной блокировке шпинделя завинчивать пальцами гайку зажимной втулки, пока стержень насадки или принадлежности не будет удерживаться зажимной втулкой. Затянуть рожковым ключом (13) с небольшим усилием гайку зажимной втулки (рис. С).
5. Проверить надёжность крепления рабочего инструмента (принадлежности) потянув за его рабочую часть.

■ Установка гибкого валика

Для выполнения точных работ используется гибкий валик (8) с держателем (11). Эргономическая форма держателя позволяет пользователю удобно держать его большим и указательным пальцами и обеспечивает идеальный обзор места обработки материала при шлифовке, гравировке и выполнении резьбы элементов, требующих точности.

Для монтажа валика необходимо:

1. Отвинтить гайку корпуса (2) спереди устройства (смотри рис. D, стр. 3).

2. Ослабить гайку зажимной втулки (1).

3. Ось гибкого валика (8) вставить в зажимную втулку (14).

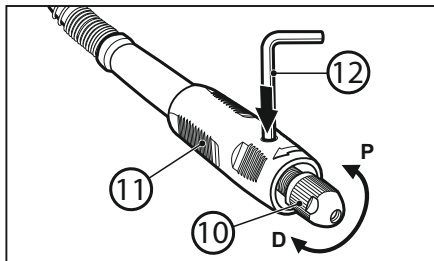
4. При включенной кнопке блокировки шпинделя завинчивать пальцами гайку зажимной втулки, пока ось гибкого валика не будет удерживаться зажимной втулкой (смотри рис. E1, стр. 3). Затянуть рожковым ключом с небольшим усилием гайку зажимной втулки.

5. Привинтить гайку гибкого валика (9) к шлифовальной машине (Рис. E2).

■ Смена насадки при использовании гибкого валика

Смена рабочего инструмента (насадки) при использовании гибкого валика производится при помощи L-ключа (12):

1. Вращая рукой гайку зажимной втулки (10), следует совместить отверстия в держателе (11) и в шпинделе таким образом, чтобы можно было вложить L-ключ (12) в оба отверстия и заблокировать шпиндель.
2. Ослабить гайку зажимной втулки (10), вращая её в направлении стрелки Р. При необходимости использовать ключ (13).
3. Установить на шпинделе соответствующего размера зажимную втулку и повторно завинтить пальцами гайку зажимной втулки (10), вращая в направлении стрелки D. Гайку не завинчивать до конца, если не вставлена насадка (рабочий инструмент) или принадлежность.



4. Вставить выбранный рабочий инструмент до опора в зажимную втулку и завинчивать пальцами гайку (10), пока стержень насадки (рабочего инструмента) или принадлежности не будет удерживаться зажимной втулкой. Затянуть рожковым ключом (13) с небольшим усилием гайку зажимной втулки.
5. Проверить надёжность крепления рабочего инструмента (принадлежности) потянув за его рабочую часть и убрать L-ключ.

■ Подвеска шлифовальной машины (см. рис. F, стр. 3):

При использовании гибкого валика шлифовальная машина должна быть подвешена в вертикальном положении. Для этого необходимо использовать крючок, установленный на стене или телескопическую стойку (16). Это обеспечит надлежащую работу шлифовальной машины.



ВНИМАНИЕ! Во время работы следить, чтобы гибкий валик не был чрезмерно скручен, так как это может вести к повреждению электроинструмента.

РАБОТА:

ВНИМАНИЕ! Не работать без защитных очков!

■ Включение / выключение

При подключении электропитания включение и выключение

шлифовальной машины производится при помощи кулисного переключателя Вкл/Выкл.

1. Для включения машины установить переключатель (7) в положение I.
2. Для выключения машины установить переключатель (7) в положение O.



ВНИМАНИЕ: Запрещено откладывать включенную шлифовальную машин в сторону. Штепсельная вилка кабеля электропитания должна быть извлечена из розетки, если электроинструмент не используется.

■ Регулировка частоты вращения

Устройство имеет систему электронного управления, позволяющую выбрать необходимую частоту вращения во время работы.

Скорость можно плавно регулировать при помощи регулятора частоты вращения (5) в диапазоне от 8000 до 35000 об./мин. Соответствующая частота вращения зависит от используемого рабочего инструмента и от обрабатываемого материала.

■ Указания по регулировке частоты вращения

Для выбора частоты вращения, соответствующей выполняемой работе, следует использовать для пробы ненужный кусок материала.

Большинство работ можно выполнять, используя электроинструмент с установкой максимальной частоты вращения. Однако, некоторые материалы, напр. пластмассы и некоторые металлы, могут повредиться в связи выделяющимся при высокой частоте вращения теплом. Их следует обрабатывать, применяя относительно низкую частоту вращения.

Работа при низкой частоте вращения (15000 об./мин. или меньше) является обычно оптимальной при полировке с применением войлочных рабочих инструментов (насадок) для полировки.

При выполнении всех работ, связанные с крацеванием, необходимо устанавливать меньшую частоту вращения, чтобы избежать выпадения проволоки из держателя.

При установке меньшей частоты вращения позволим электроинструменту выполнять работу вместо нас.

Более высокая частота вращения подходит для обработки твёрдой древесины, металла, стекла, а также для сверления, выполнения резьбы, резки, долбления, формовки и вырезания пазов или борозд в древесине.

УКАЗАНИЯ ПО РАБОТЕ ЭЛЕКТРОИНСТРУМЕНТА:

- Обрабатываемый предмет следует закрепить при помощи столярной струбцины или тисков, если он не лежит надёжно и стабильно под собственным весом.
- Первым шагом при работе с электроинструментом является – ощутить его. Поддержите его в руке, чтобы почувствовать его вес и равновесие.
- Избегать чрезмерного нажима на обрабатываемый предмет. Шлифовку выполнять под действием собственного веса шлифовальной машины.
- При резке применять только лёгкий нажим. Слишком сильный нажим не ускорит работу, а приведёт к торможению или даже к остановке приводного устройства, а в результате к перегрузке и повреждению электродвигателя.



ВНИМАНИЕ! Всегда держите электроинструмент на расстоянии от лица. При работе может наступить повреждение рабочего инструмента, при этом при достижении высокой скорости вращения возможно отрывание опасных осколков.

■ Удерживание электроинструмента



ВНИМАНИЕ! Электроинструмент следует держать так, чтобы на закрывать рукой вентиляционных отверстий. Закрытие (закупорка) вентиляционных отверстий может привести к перегреву электродвигателя.

Чтобы максимально контролировать электроинструмент при выполнении работ необходимо держать его аналогично, как ручку, зажав между указательным и большим пальцами. (смотри рис. G, стр. 4).

При более тяжёлых работах, таких как шлифовка или резка, электроинструмент следует держать, как рукоятку молотка (смотри рис. H, стр. 4).

■ Принадлежности (рабочие инструменты) (см. рис. I, стр. 4)

1. Камни шлифовальные из оксида алюминия – предназначенные для обработки металлов, отливок, сварных соединений, заклёпок и устранения ржавчины. Идеально подходят для заточки, устранения задигов (гратов) и общей шлифовки большинства материалов.
2. Фрезы алмазные – предназначенные для точных работ: резки, гравировки, выполнения резьбы, поправки и отделки. Эти рабочие инструменты применяются для обработки древесины, керамики, стекла, закалённой стали, полудрагоценных камней и других твёрдых материалов. Эти инструменты покрыты алмазными частицами.
3. Стержень для крепления войлочных полировальных кругов Ø 13 мм.
4. Стержень для крепления отрезных кругов и войлочных полировальных кругов Ø 22 мм.
5. Комплект точных свёрл (2,3/3,2 мм) – содержит два сверла для сверления в древесине, пластмассе или в мягком металле.
6. Лента шлифовальная и стержень для шлифовки 13 мм (зернистость 60) – для черновой и окончательной обработки древесины и стекловолкна, удаления ржавчины с металлической поверхности, обработки резиновой поверхности.
7. Лента шлифовальная (зернистость 60) – для черновой и окончательной обработки древесины и стекловолкна, удаления ржавчины с металлической поверхности, обработки резиновой поверхности.
8. Полировальные круги войлочные (Ø 13 мм и Ø 22 мм) – предназначены для полировки поверхности металла и пластмассы. Использование вместе с кругами полировальной пасты обеспечивает получение высокого блеска.
9. Отрезные круги – предназначены для отрезания и резки (раскрой) металла, древесины и пластмассы. Отрезные круги упрощают отрезание или нарезку шурупов, винтов, листового металла, тонкой древесины и пластмассы. Отрезные круги режут только краем круга. Не следует применять их для вырезания и сглаживания профилированных отверстий.

Отрезные круги применять вместе со стержнем 4. Максимальный диаметр кругов не должен превышать 35 мм.

10. Бумага наждачная (Ø 19 мм) – предназначена для шлифовки древесины, металла, пластмассы и накладывается на войлочный круг Ø 22 мм.

11. Камень точильный.

ХРАНЕНИЕ И ТЕХНИЧЕСКИЙ УХОД:

Машина в принципе не требует специальных процедур по техническому уходу.

Машину и принадлежности следует хранить в кейсе для транспортировки (17) (смотри рис. J, стр. 4), в недоступном для детей месте, содержать в чистоте, защищать от влаги и пыли. Условия хранения должны исключать возможность механических повреждений и влияния вредных атмосферных условий.

■ Очистка



ПРЕДУПРЕЖДЕНИЕ! Чтобы избежать несчастных случаев, прежде чем приступить к чистке, необходимо отсоединить электроинструмент от источника электропитания!

Для обеспечения безопасной и эффективной работы, корпус шлифовальной машины и вентиляционные щели должны быть свободными от пыли и загрязнений. Рекомендуется выполнять чистку машины после каждого применения.

Шлифовальную машину протирать влажной тряпкой с небольшим количеством мыла. Не применять каких-либо чистящих средств или растворителей; они могут повредить части устройства, изготовленные из пластмассы. Необходимо следить, чтобы вовнутрь машины не попала вода.

После работы в условиях сильной запыленности рекомендуется выполнить продувку сжатым воздухом вентиляционных отверстий. Это предотвратит повреждение подшипников и устранил пыль, блокирующую приток воздуха, охлаждающего электродвигатель.



ВНИМАНИЕ!

Во время чистки сжатым воздухом необходимо использовать защитные очки.

ТИПИЧНЫЕ НЕИСПРАВНОСТИ И ИХ УСТРАНЕНИЕ:

Электроинструмент не включается или имеются перерывы в работе:

- проверить, правильно ли присоединён кабель электропитания (6), а также наличие напряжения в сетевой розетке;
- с помощью электрика проверить состояние угольных щёток и, при необходимости, заменить их.

ВНИМАНИЕ! Замену угольных щёток может выполнить только электрик с соответствующим допуском.

- если электроинструмент не работает даже в случае наличия напряжения питания, и имеет неизношенные угольные щётки, необходимо отправить его по адресу, указанному в гарантийной карте, в ближайший сервисный пункт для ремонта.



Политика компании PROFIX - это политика постоянного совершенствования своих изделий, поэтому компания сохраняет за собой право изменения спецификации изделия без предварительного уведомления. Изображения, имеющиеся в инструкции, являются примерными и могут незначительно отличаться от фактического вида приобретённого электроинструмента.

ТРАНСПОРТИРОВКА:

Шлифовальную машину следует транспортировать и складировать в транспортном кейсе, защищающем от влаги, проникновения пыли и мелких объектов, особенно необходимо защитить вентиляционные отверстия. Мелкие элементы, попавшие вовнутрь корпуса, могут повредить двигатель.

ПРОИЗВОДИТЕЛЬ:

ООО «ПРОФИКС»;
ул. Марьевильска 34,
03-228 Варшава, ПОЛЬША

ВНИМАНИЕ! Настоящее устройство соответствует польским и европейским стандартам, а также указаниям по технике безопасности. Все работы по ремонту должны выполняться квалифицированным персоналом, с использованием оригинальных запасных частей.

ПИКТОГРАММЫ:

Описание знаков, имеющихся на щитке и информационных наклейках на электроинструменте.



— «Использовать средства защиты глаз!»



— «Использовать средства защиты верхних дыхательных путей!»



— «Использовать средства защиты органов слуха!»



— «Устройство имеет второй класс электрической защиты с двойной изоляцией»



— «Устройство соответствует требованиям ЕС»

ЗАЩИТА ОКРУЖАЮЩЕЙ СРЕДЫ:



ВНИМАНИЕ: Указанный символ означает запрет размещения использованных электроинструментов вместе с другими отходами (за это грозит наказание в виде штрафа). Опасные компоненты, имеющиеся в электрическом и электронном оборудовании, отрицательно влияют на окружающую среду и здоровье.

Домашнее хозяйство должно способствовать восстановлению и повторному использованию (рециклированию) использованного оборудования. В Польше и в Европе создаётся или уже существует система сбора использованного оборудования, предусматривающая, что все пункты продажи в/у оборудования обязаны принимать использованное оборудование. Кроме того, имеются пункты приёма в/у оборудования.

ДЕКЛАРАЦИЯ СООТВЕТСТВИЯ ЕС

ПРОИЗВОДИТЕЛЬ:

ООО «PROFIX», ul. Marywińska 34, 03-228 Warszawa, Польша

Лицо, уполномоченное для составления технической документации:

Мариуш Ротуски, Торгово-дистрибуционный центр «PROFIX», ul. Dobra 3, Łomna Las, 05-152 Czosnów, Польша

Настоящим подтверждаем, что изделие:

Прямая шлифовальная машина; марка TRYTON; код изделия PROFIX: TMG170, тип: DM-170C;

220-240 В; 50 Гц; 170 Вт; $n_n = 8000-35000$ об/мин; кл. II; $\varnothing 35$ мм

соответствует требованиям, указанным в директивах Европейского Парламента и Совета:

2006/42/ЕС от 17 мая 2006 г. «О машинах и механизмах», вносящая изменения в директиву 95/16/СЕ (Офиц. Вестн. ЕС L 157 от 09.06.2006 г., стр. 24 с посл. изм.);

2004/108/ЕС от 15 декабря 2004 г., касающаяся сближения законодательства государств-членов относительно электромагнитной совместимости и отменяющая Директиву 89/336/ЕЭС (Офиц. Вестн. ЕС L 390 от 31.12.2004 г., стр. 24—37, с посл. изм.);

2011/65/ЕС от 8 июня 2011 г. «Об ограничениях на использование некоторых опасных веществ в электротехническом и электронном оборудовании» (Офиц. Вестн. ЕС L 174 от 01.07.2011 г., стр. 88);

и изготовлена в соответствии со стандартами:

EN 60745-1:2009+A11:2010 EN 60745-2-3:2011

EN 55014-1:2006+A1:2009 EN 55014-2:1997+A1:2001+A2:2008 EN 61000-3-2:2006+A1:2009+A2:2009

EN 61000-3-3:2008


Mariusz Rotuski

Настоящая декларация соответствия выдаётся под исключительную ответственность производителя;



Настоящая инструкция по эксплуатации защищена авторскими правами. Запрещено её копирование и размножение без согласия ООО «ПРОФИКС».

**ÎNAINTE DE UTILIZARE, CITIȚI ACESTE INSTRUCȚIUNI.**

Păstrează instrucțiunile pentru o folosire viitoare.

ATENȚIE! Citește toate avertismentele referitoare

la protecția muncii marcate cu simboluri ⚠ și toate indicațiile referitoare la utilizarea în siguranță.



Nerespectarea avertismentelor de mai jos, poate duce la accidente și la electrocutare, incendiu și/sau la vătămări corporale.

Păstrează toate avertismentele și indicațiile referitoare la protecția muncii, pentru a le folosi în viitor.În avertismentele de mai jos, termenul "unealtă electrică" înseamnă *unealtă care este alimentată de la rețea (cu cablu de alimentare) sau unealtă electrică alimentată din baterie (fără cablu).***ATENȚIE!** Reguli generale de protecție a muncii.**Șiguranța la locul de muncă:**

- La locul de muncă păstrează curățenie și bună iluminare.** Zonele și bancurile de lucru aglomerate cheamă accidentele.
- Nu utilizați unealta electrică în atmosferi explozive, formate din lichide inflamabile, gaze sau lichide.** Unelata electrică produce scântei, care pot aprinde praful sau aburul.
- Țineți copiii departe de locurile în care unelata electrică este folosită.** Distragerea atenției poate duce la pierderea atenției asupra uneltei electrice.

**ATENȚIE!** Reguli generale cu privire la utilizarea în siguranță a uneltei.**Șiguranța electrică:**

- Ștecherul uneltei electrice trebuie să fie conforme cu prize.** Este interzisă modificarea ștecherului. Este interzisă utilizarea prelungitoarelor în cazul uneltelor electrice cu cablu de legare la pământ de protecție. Nemoificarea ștecherelor și a prizelor micșorează riscul de electrocutare.
- Evitați să atingeți suprafața de împământare sau conectările la masă, cum ar fi conducte, radiatoare, radiatoare de încălzire centrală și frigider.** În cazul atingerii părților împământate, crește riscul de electrocutare.
- Nu expuneți sculele electrice în condiții de ploaie sau mediu umed.** În caz de infiltrație cu apă, crește riscul de electrocutare.
- Nu abuzați de cablurile de conectare.** Nu folosiți cablul de alimentare la mutarea, tragerea uneltei sau tragerea ștecherului din priză. Păstrați cablul de alimentare departe de surse de căldură, ulei, muchii ascuțite sau părți în mișcare. Cablurile deteriorate sau încurcate cresc riscul de electrocutare.
- În cazul în care unelata electrică este folosită în aer liber, conectarea trebuie efectuată cu ajutorul prelungitoarelor destinate funcționării în aer liber.** Folosirea prelungitorului destinat funcționării în aer liber, micșorează riscul de electrocutare.
- În cazul în care unelata electrică este folosită în mediu umed, este inevitabilă, utilizarea unui dispozitiv de protecție împotriva tensiunii de alimentare, cum ar fi aplicarea unui dispozitiv de curent rezidual (RCD).** Folosirea RCD micșorează

riscul de electrocutare.

**ATENȚIE!** Avertismente generale cu privire la siguranța folosirii uneltei.**Șiguranță personală:**

- Acest echipament nu este destinat utilizării de către persoane (inclusiv copii) cu abilități fizice reduse, senzoriale sau mentale, sau de persoane care nu au experiență sau nu cunosc echipamentul, cu excepția cazului în care are loc sub supraveghere sau în conformitate cu instrucția de folosire a echipamentului, de către o persoană responsabilă pentru siguranța lor.**
- Trebuie să fiți atent, să aveți grijă ce faceți și să păstrați bun simț în timpul folosirii uneltei electrice.** Nu folosiți unelata electrică, când sunteți oboseți sau sub influența drogurilor, alcoolului sau a medicamentelor. *Un moment de neatenție în timpul lucrului cu unelata electrică poate cauza vătămări personale grave.*
- Folosiți echipament de protecție.** Purtați întotdeauna ochelari de protecție. Folosind echipamentul de protecție cum ar fi masca de praf, pantofi cu anti-alunecare, căști sau protecție auditivă, micșorați riscul de vătămare.
- Evitați pornirea accidentală.** Înainte de conectarea la sursă de alimentare și/sau înainte de conectarea bateriei și înainte de ridicarea sau mutarea uneltei asigurați-vă că comutatorul uneltei electrice este în poziția oprită. *Mutarea uneltei electrice cu degetul pe comutator sau conectarea uneltei electrice la rețeaua de alimentare în poziția pornită poate provoca un accident.*
- Înainte de pornirea uneltei electrice îndepărtați toate uneltele din apropiere.** *Lăsarea de unelte pe părțile de mișcare ale uneltei electrice poate duce la vătămări corporale.*
- Nu vă aplecați prea mult.** Trebuie să stați sigur și să mențineți echilibrul. Acest lucru va permite un control mai bun asupra uneltei electrice în situații neașteptate.
- Îmbrăcați-vă corespunzător.** Nu purtați haine largi sau bijuterii. Țineți părul strâns, hainele și mânușile departe de părțile în mișcare. Hainele largi, bijuteria sau părul lung se pot agăța de părțile în mișcare.
- Dacă echipamentul este potrivit pentru conectarea extractorului de praf extern și a colectorului de praf, asigurați-vă că acestea sunt conectate și folosite corect.** *Folosirea colectorului de praf poate reduce riscul de pericole legate de prăfuite.*

**ATENȚIE!** Avertismente generale cu privire la folosirea în siguranță a uneltei.**Utilizarea și îngrijirea uneltei electrice:**

- Nu supraîncărcați unelata electrică.** Utilizați o unealtă electrică în funcție de puterea necesară muncii efectuate. *Unelata electrică corectă va permite o funcționare mai bună și este sigură în cazul însărcinării, pentru care a fost proiectată.*
- Este interzisă utilizarea uneltei electrice dacă comutatorul**

nu pornește și nu oprește unealta. Fiecare unealtă electrică care nu pornește sau nu se oprește este periculoasă și trebuie reparată.

- c) **Deconectați ștecherul de la sursa de alimentare a unelei electrice și/sau deconectați bateria înainte de orice setare, schimbare de părți sau depozitare. Aceste mijloace de protecție reduc riscul unei porniri accidentale a unelei electrice.**
- d) **Unealta electrică nefolosită trebuie depozitată departe de copii și nu trebuie împrumutată persoanelor care nu cunosc unealta electrică sau care nu au citit această instrucție de folosire a unelei electrice. Unelata electrică este periculoasă când este folosită de o persoană fără experiență.**
- e) **Unelata electrică trebuie bine întreținută. Trebuie controlată alinierea sau buierea pieselor în mișcare, ruperea pieselor și alți factori care pot avea influență la funcționarea unelei electrice. Dacă găsim o deteriorare, unealta electrică înainte de folosire trebuie reparată. Cauza multor accidente este întreținerea necorespunzătoare a unelei electrice.**
- f) **Uneltele de tăiere trebuie să fie ascuțite și curate. Întreținerea părților ascuțite ale uneltelor de tăiere reduce riscul de blocare în material și ușurează folosirea.**
- g) **Unelata electrică, echipamentul, uneltele de lucru, etc. trebuie folosite în conformitate cu această instrucție, ținând cont de tipul și condițiile de lucru. Utilizarea unelei electrice în alt mod decât este destinația, poate duce la situații periculoase.**
- h) **La temperaturi scăzute, sau după o perioadă îndelungată de nefolosire, este recomandată pornirea unelei electrice fără sarcină pentru câteva minute pentru a distribui corect unsoarea în mecanismul de transmisie.**
- i) **Pentru curățirea unelei electrice folosiți o cârpă moale, umedă (nu udă) și săpun. Nu folosiți benzină, diluanți sau alte mijloace care pot deteriora echipamentul.**
- j) **Unelata electrică trebuie depozitată/transportată numai după ce ne-am asigurat că toate elementele în mișcare sunt blocate și asigurate cu ajutorul elementelor originale destinate blocării.**
- k) **Unelata electrică trebuie păstrată într-un loc uscat, asigurat împotriva prafului și a umezelii.**
- l) **Transportul unelei electrice trebuie să aibă loc în ambalajul original, asigurat împotriva deteriorărilor mecanice.**



ATENȚIE! Avertismente generale cu privire la folosirea în siguranță a unelei.

Repararea:

- a) **Repararea unelei electrice trebuie efectuată de persoane calificate, care folosesc doar piese de schimb originale. Acest lucru asigură că folosirea unelei electrice va fi în siguranță.**
- b) **În cazul în care cablul de alimentare nedemontabil se deteriorează, trebuie înlocuit cu un cablu special sau cu ansamblul disponibil la producător ori într-un atelier de reparații specializat.**



ATENȚIE!

În timpul utilizării unelei electrice se recomandă respectarea regulilor de bază ale siguranței muncii, pentru a evita incendiile, electrocutarea sau vătămări mecanice.

POLIZOR DREPT



Indicații de siguranță cu privire la șlefuire, gravură, netezire, periere, lustruire sau tăiere cu polizorul:

- a) **Această unealtă electrică poate fi utilizată ca și polizor obișnuit, polizor pentru șlefuit cu hârtie abrazivă, pentru șlefuit cu perie de sârmă precum și ca aparat pentru tăiat cu hârtie abrazivă. Trebuie să respectați toate indicațiile de siguranță, instrucțiunile, descrierile și datele furnizate împreună cu unealta electrică. Nerespectarea acestor recomandări și instrucțiuni de mai jos poate duce la apariția pericolului de electrocutare, incendiu și/sau leziuni corporale grave.**
- b) **Nu utilizați echipamentul care nu este proiectat, prevăzut și recomandat de către producător special pentru această unealtă electrică. Faptul că echipamentul poate fi montat pe unelata electrică nu asigură garanția de utilizare și manipulare în condiții de siguranță.**
- c) **Turația nominală a unelei de lucru utilizate trebuie să fie cel puțin egală cu turația maximă a unelei electrice. Turația admisă a unelei de lucru nu poate fi mai mică decât turația maximă indicată pe unelata electrică. Unelata de lucru care se rotește cu o turație mai mare decât cea admisă se poate rupe și anumite piese din acestea se pot desprinde.**
- d) **Diametrul exterior și grosimea unelei de lucru trebuie să fie cuprinse în intervalul admis pentru cea unelată electrică. Uneltele de lucru cu dimensiuni necorespunzătoare pot să nu fie acoperite sau controlate suficient.**
- e) **Diametrul orificiului plăcilor abrazive, discurile de șlefuit, flanșelor, discurile de fixare și a altor echipamente trebuie să se potrivească exact la axul unelei electrice. Racordurile echipamentului care nu se potrivesc exact pe arborele unelei electrice, se rotește neuniform, vibrează foarte puternic și pot duce la lipsa controlului asupra unelei electrice.**
- f) **În nici un caz nu utilizați uneltele de lucru defecte. Înainte de fiecare utilizare trebuie să verificați echipamentele, de ex. plăcile pentru șlefuit pentru a descoperi dacă sunt fisurate sau prezintă părți desprinse, discurile de șlefuit pentru a descoperi dacă sunt fisurate, frecate sau foarte uzate, periile de sârmă pentru a descoperi dacă prezintă fire libere sau rupte. În cazul în care scăpați unelata electrică sau unelata de lucru, trebuie să verificați dacă aceasta nu s-a defectat, sau să folosiți o altă unelată care funcționează. După ce ați verificat și fixat unelata de lucru luați o poziție în alt plan decât cel de rotație al unelei, asigurați-vă că nu există nicio persoană în planul de rotație al unelei. Unelata electrică trebuie pornită timp de un minut la turația maximă, având grijă ca persoana care manipulează și persoanele din jur să se afle în afara zonei în care se rotește unelata. Uneltele defecte se rup deseori în timpul acestor probe.**
- g) **Trebuie să asigurați obiectul prelucrat. Veți fi mai în siguranță dacă fixați obiectul prelucrat într-un aparat de fixare sau cu o menghină decât dacă îl țineți în mână.**
- h) **Folosiți mijloace de protecție personală. În funcție de tipul muncii, utilizați masca de protecție care acoperă toată fața, protecția ochilor sau ochelari de protecție. În unele cazuri utilizați masca de praf, protecție auditivă, mănuși de**

protecție, șorțul, care protejează de micile părți ale materialului prelucrat sau ale șmirghelului. *Mijloacele de protecție ale ochilor, trebuie să fie în stare să oprească resturile aruncate și generate în timpul executării diferitelor operații. Masca de praf și mijloacele de protecție a căilor respiratorii trebuie să filtreze praful generat în timpul lucrului. Expunerea prelungită la zgomot foarte puternic poate provoca pierderea auzului.*

- i) **Trebuie să aveți grijă ca persoanele străine să se afle la o distanță sigură față de locul de muncă și de raza de acțiune a unelei electrice. Fiecare persoană care se află în apropierea unelei electrice în funcțiune trebuie să folosească echipamentul personal de protecție. *Cioburile obiectului prelucrat sau din uneltele de lucru căpătate pot sări și pot provoca răni chiar și în afara zonei directe de acțiune.***
- j) **Prindeți unealta electrică de suprafețele izolate atunci când efectuați lucrări în timpul cărora există pericolul de a atinge cablurile electrice sau cablul unelei. *În caz de contact cu cablurile aflate sub tensiune toate piesele metalice ale unelei electrice se află de asemenea sub tensiune și pot provoca electrocutarea operatorului.***
- k) **Cablul de rețea trebuie ținut departe de uneltele de lucru în mișcare. *În cazul în care pierdeți controlul asupra unelei, cablul de rețea poate fi rupt, iar mâna poate fi rănită de ajutorul în mișcare.***
- l) **Nu așezați niciodată unealta electrică înainte ca unealta de lucru să se oprească definitiv. *Unealta în mișcare poate intra în contact cu suprafața pe care este lăsată și datorită acestui fapt puteți pierde controlul asupra unelei electrice.***
- m) **Nu deplasați unealta electrică aflată în mișcare. *În caz de contact accidental a pieselor de îmbrăcăminte cu unealta de lucru aflată în mișcare acestea pot duce la tragerea unelei de lucru către corpul operatorului.***
- n) **Trebuie să curățați în mod regulat orificiile de ventilație ale unelei electrice. *Ventilatorul motorului poate atrage praf în carcasă, depunerile excesive de pulberi metalice pot duce la apariția unui pericol electric.***
- o) **Nu utilizați unealta electrică în apropierea materialelor inflamabile. *Scânteile pot duce la aprinderea acestora.***
- p) **Nu utilizați uneltele care necesită agenți de răcire. *Folosirea apei sau a altor agenți lichizi de răcire poate duce la electrocutare.***
- q) **Nu folosiți coli prea mari de hârtie abrazivă. *Atunci când selectați dimensiunea hârtiei abrazive trebuie să procedați conform recomandărilor producătorului. Hârtia abrazivă mare care iese în afara plăcii de șlefuit poate provoca răni, precum și poate duce la blocarea sau ruperea hârtiei sau la apariția unui recul.***
- s) **În caz de pană de curent, de ex. după o avarie a rețelei de curent sau după ce scoateți ștecherul din priză, trebuie să setați butonul de pornire /oprire la poziția oprit. *Astfel puteți preveni pornirea involuntară a unelei electrice.***
- t) **Nu utilizați unealta electrică în cazul în care are cablul deteriorat. *Nu atingeți conductorul deteriorat; în cazul în care conductorul se deteriorează în timpul lucrului trebuie să scoateți ștecherul din priză. Cablurile deteriorate măresc riscul de electrocutare.***

INSTRUCȚIUNI DE SIGURANȚĂ PENTRU TOATE OPERAȚIILE

Reculul și avertismentele legate de acesta:

Reculul este o reacție imediată a unelei electrice în momentul blocării unelei în rotație (șmirghelul, discul de șlefuit, peria de sârmă). Blocarea duce la oprirea unelei din rotație, fapt care duce la pierderea controlului asupra unelei electrice. Unealta electrică necontrolată va fi bruscată în direcția opusă rotației unelei.

De exemplu, când discul se blochează în elementul prelucrat, marginea discului adâncit în material se poate bloca și provoca căderea sau reculul. Discul poate sări în direcția operatorului sau în direcție opusă, în funcție de direcția de rotire a discului în locul blocării. În plus, discul se poate crăpa.

Reculul este rezultatul folosirii incorecte sau greșite a unelei electrice. Puteți evita, respectând următoarele instrucții de siguranță de mai jos.

- a) **Țineți unelata electrică puternic, iar corpul și mâinile trebuie să se afle într-o poziție care atenuează reculul. *Întotdeauna folosiți mânerul suplimentar dacă intrați în setul de echipament standard, pentru a avea un control mai mare asupra forțelor reculului sau momentului de rotație în timpul reculului. Operatorul poate controla tragerile și fenomenul de respingere prin luarea de măsuri adecvate de precauție.***
- b) **Este interzisă ținerea mâinilor în apropierea uneltelor în mișcare. *Uneltele în urma reculului pot răni mâinile.***
- c) **Nu ocupați poziție în zona, în care unelata electrică poate sări în timpul reculului. *În urma reculului, unelata electrică se deplasează în direcția opusă mișcării discului abraziv în locul blocării.***
- d) **Prelucrarea colțurilor, a marginilor ascuțite etc. trebuie executate cu deosebită atenție. *Trebuie evitate momentele în care uneltele pot sări în timpul lucrului, pot fi lovite sau blocate. Uneltele în mișcare sunt predispușe la bruiaj în timpul prelucrării colțurilor, marginilor ascuțite sau când sunt lovite. Poate fi cauza pierderii controlului asupra unelei electrice sau a reculului.***



ATENȚIE! Nu prelucrați materiale care conțin azbest. *Azbestul poate cauza cancer.*



AVERTIZĂRI SUPPLEMENTARE DE SIGURANȚĂ ÎN TIMPUL ȘLEFUIRII ȘI TĂIERII.

Reguli de siguranță în timpul operațiilor de șlefuire abrazivă:

- a) **Trebuie folosite doar discuri, care sunt recomandate pentru unelata electrică precum și scuturile speciale destinate discului. *Discurile care, nu au fost proiectate pentru unelata electrică, nu pot fi acoperite îndeajuns și sunt foarte periculoase.***
- b) **Discurile pot fi utilizate doar în conformitate cu destinaerea. *De ex. este interzisă șlefuirea cu partea laterală a discului de tăiere. Discurile de tăiere abrazive sunt destinate îndepărtării materialului cu marginea discului. Forțele laterale care apar la aceste discuri pot duce la vibrații și se pot rupe.***
- c) **Utilizați întotdeauna flanșe de fixare cu dimensiuni și forme corecte alese pentru discul ales. *Flanșa susține discul, micșorând în același timp posibilitatea de distrugere a discului. Flanșa discului de tăiere pot fi diferite de flanșele discurilor de șlefuire.***
- d) **Este interzisă utilizarea de discuri uzate din uneltele electrice mai mari. *Discurile destinate uneltelor electrice mai mari nu sunt adecvate pentru viteze mari, care este caracteristică uneltelor electrice***

mai mici și deaceea se pot rupe.



Avertizări suplimentare de siguranță în timpul tăierii:

- a) **Nu împingeți discul sau nu apăsați prea puternic. Nu executați tăieri adânci excesive.** *Supraînsărcinarea discului abraziv mărește sarcina și predispozierea la răsucire sau îndoire în timpul tăierii și crește astfel posibilitatea de recul sau distrugere, ruperea discului.*
- b) **Nu stați în aceeași linie cu discul de tăiere în mișcare.** *Împingerea discului de tăiere în direcția opusă operatorului, poate duce în cazul apariției reculului la împingerea uneltei electrice în direcția operatorului.*
- c) **În cazul blocării discului de tăiere sau a pauzei de muncă, unealta electrică trebuie oprită și așteptăm până când discul de tăiere se oprește în totalitate. Niciodată nu încercați să extrageți discul în mișcare din locul tăierii, deoarece poate duce la recul. Trebuie găsită și îndepărtată cauza blocării discului.**
- d) **Nu porniți unealta electrică, până când nu se află în material. Înainte de continuarea tăierii, discul de tăiere trebuie să atingă viteza sa maximă de rotire. În caz contrar, discul se poate agăța, sări din materialul prelucrat sau produce recul.**
- e) **Plăcile sau elementele mari, înainte de prelucrare trebuie susținute, pentru a minimaliza riscul de blocare a discului și a reculului. Elementele mari se pot îndoii sub greutatea proprie. Sprijinul trebuie să se afle din ambele părți, atât în apropierea liniei tăierii cât și pe margini.**
- f) **Aveți o grijă mărită în timpul executării de tăiere adânci în pereții existenți sau operarea în zone cu vizibilitate redusă. Discul în timpul scufundării în material, poate atinge țevi de gaze sau apă, cabluri electrice sau alte elemente care pot provoca reculul.**

AVERTIZĂRI SUPPLEMENTARE DE SIGURANȚĂ ÎN CAZUL UTILIZĂRII PERIILOR DE SĂRMĂ:



Reguli de siguranță în timpul curățirii suprafeței cu peria de sărmă:

- a) **Trebuie să țineți minte, că în utilizarea normală, unele părți ale periei de sărmă sunt distruse. Este interzisă apăsarea exagerată asupra periei.** *Bucățile de sărmă pot cu ușurință să intre prin îmbrăcămintea subțire și/sau piele.*
- b) **Dacă este recomandată utilizarea scutului, evitați contactul periei cu scutul. Diametrul periei se poate mări în momentul apăsării și apariției forțelor centrifuge.**
- c) **Atunci când periați nu trebuie să depășiți 15000 rot/min.**

DESTINAȚIA ȘI STRUCTURA UNELTEI:

Polizorul drept (numit în continuare polizor) este o unealtă electrică universală antrenată de un motor monofazat, comutator. Aparatul este în clasa a doua de protecție (are izolație dublă).

Polizorul este destinat pentru efectuarea diferitor lucrări precise și complicate în gospodărie.

Atunci când folosiți accesoriile adecvate puteți efectua următoarele operațiuni: curățare, gravură, frezare, șlefuire, lustruire, efectuarea de caneluri, tăierea și efectuarea de orificii. Gama largă de accesorii a polizorului permite prelucrarea materialelor din lemn și metal, plastic, minerale, sticlă și a produselor ceramice.

Unealta nu este destinată pentru prelucrarea suprafețelor din ghips sau similare care sunt inflamabile. Pulberea fină care pătrunde în interior poate duce la blocarea orificiilor de ventilare, ce poate duce la supraîncălzirea și arderea motorului.

Această unealtă electrică este destinată pentru lucrări cu intensitate medie. Nu este potrivită pentru lucrări îndelungate în condiții grele. **Nu folosiți aparatul pentru a efectua lucrări care necesită un aparat profesional.**

Fiecare utilizare a uneltei electrice neconformă cu destinația acesteia, așa cum a fost indicată mai sus, este interzisă și atrage după sine pierderea garanției precum și privarea de răspundere a producătorului pentru pagubele apărute în urma acestor.

Toate modificările aparatului efectuate de utilizator îl exceptă pe producător de responsabilitate pentru pagubele provocate utilizatorului și mediului.

Utilizarea coreșpunzătoare a uneltei electrice se referă de asemenea și la întreținerea, depozitarea, transportul și reparațiile aparatului.

Unealta electrică poate fi reparată doar în punctele de service menționate de producător. Aparatele alimentate la rețea trebuie să fie reparate doar de persoane calificate în acest sens.

RISCREZIDUAL:

În ciuda utilizării în conformitate cu destinația, nu pot fi eliminați în totalitate anumiți factori de risc. Datorită construcției și proiectării, putem întâlni următoarele pericole:

- prinderea și tragerea hainelor în piesele mobile;
- atingerea cu palma neacoperită a uneltei în mișcare;
- arsurile la schimbarea uneltei de lucru (unele unelte se pot încălzi în timpul lucrului, pentru a evita arsurile trebuie să folosiți mănuși de protecție);
- crăparea/ruperea uneltei de lucru;
- vătămarea auzului în cazul în care lucrați o durată lungă de timp fără mijloace de protecție auditivă;
- vătămarea văzului și a feței de bucățile desprinse de material prelucrat;
- reculul materialului prelucrat sau al unei părți din acesta.

ELEMENTE:

- Polizor - 1 buc.
- Arbore flexibil - 1 buc.
- Buçe de strângere - 2 buc. (2.3/3.2 mm)
- Bolț pentru șlefuit 13 mm - 1 buc.
- Bandă abrazivă 13 mm - 4 buc.
- Burghie - 2 buc. (2.3/3.2 mm)
- Bolț de fixare - 1 buc.
- Disc pentru tăiat - 8 buc.
- Hârtie abrazivă (Ø19mm) - 3 buc.
- Bolț pentru fixarea discurilor de lustruit din păslă (3.2mm) - 1 buc.
- Discuri de lustruit din păslă (22mm) - 2 buc.
- Discuri de lustruit din păslă (13mm) - 2 buc.
- Freză diamantată (Ø3.2mm) - 2 buc.
- Piatră de șlefuit din oxid de aluminiu (Ø3.2mm) - 10 buc.
- Piatră de ascuțit a - 1 buc.
- Cheie pentru piulița buței de strângere - 1 buc.

- L-cheie -1 buc.
- Valiză transport -1 buc.
- Instrucții de folosire -1 buc.
- Garanție -1 buc.

ELEMENTELE UNELTEI:

Numerotarea pieselor din aparat se referă la reprezentarea grafică publicată pe paginile 2-4 din instrucțiunile de utilizare:

- Des.A**
1. Piulița bușei de strângere
 2. Piulița carcasei
 3. Buton de blocare a arborelui
 4. Clești pentru perii
 5. Buton reglare viteză de rotare
 6. Cablu de alimentare
 7. Comutator Por/Opr
 8. Arbore flexibil
 9. Piuliță arbore flexibil
 10. Piulița bușă de strângere
 11. Mâner
 12. L-cheie
 13. Cheie pentru piulița bușei de strângere

- Des.B**
14. Bușă de strângere
 15. Arbore

Des.F 16. Suport telescopic*

Des.J 17. Valiză transport

* **Accesorile ilustrate sau descrise nu sunt cuprinse în setul de livrare standard.**

DATE TEHNICE:

Tensiune nominală	220-240 V
Frecvență nominală	50 Hz
Putere nominală	170 W
Viteza de rotire	8000-35000/min
Diametru bușă	2,3 mm, 3,2 mm
Clasă de protecție	II
Lungimea cablului de alimentare	2 m
Greutatea	2,0 kg

Nivele ZGOMOT/VIBRAȚIE efectuate în conformitate cu standardul EN60745.

Nivelul de presiune acustică (LpA) al uneltei este de 73 dB(A) iar nivelul de putere acustică (LwA) 84 dB(A) (toleranța de măsurare KpA/KwA=±3dB(A)). Nivel de vibrații 3,74 m/s² (metoda palmă-mână) (toleranța de măsurare - K=1,5m/s²).

Nivelul menționat de vibrații este reprezentativ pentru utilizarea aparatului electric. Dacă aparatul electric va fi utilizat pentru alte scopuri sau cu alte instrumente de lucru precum și dacă nu va fi întreținut corespunzător, nivelul de vibrații ar putea diferi de cel indicat. Motivele indicate mai sus pot duce la sporirea nivelului de expunere la vibrații pe toată durata timpului de funcționare.

Trebuie să introduceți mijloace adiționale de siguranță, care au scopul de a proteja operatorul de efectele de expunere la vibrații, de ex.: Întreținere aparat electric și instrumente de lucru, asigurarea temperaturii corespunzătoare a mâinilor, stabilirea ordinii operațiilor de muncă.

PREGĂTIRE DE FUNCȚIONARE:

1. Asigurați-vă că sursa de alimentare are parametrii corespunzători parametrilor specificați pe tabelul nominal al polizorului.
2. Asigurați-vă că comutatorul (7) polizorului este în poziția oprită.
3. În cazul în care folosiți un prelungitor se recomandă ca acestea să fie cât mai scurte, adecvate pentru curentul de 5 A. Prolungitorul trebuie să fie întins în întregime.

MONTAJ UNELTE DE ȘLEFUIT:



ATENȚIE: Înainte de a demonta și de a monta uneltele de șlefuit, trebuie să vă asigurați că aparatul este oprit și decuplat de la sursa de alimentare.

Înainte de montaj trebuie să curățați arborele polizorului și toate piesele de fixare.

Echipamentul disponibil pentru unealtă poate avea un bolț cu trei dimensiuni. Sunt disponibile două dimensiuni de bușă de strângere potrivite pentru dimensiunile bolțului 2,3 mm și 3,2 mm (vezi des. B, pag. 3).

Trebuie să utilizați mereu bușă de strângere potrivite pentru dimensiunea bolțului pentru echipamentul pe care doriți să-l folosiți. Nu introduceți cu forță bușă cu diametru mai mare în bușă de strângere mai mică.

■ Schimbarea bușelor de strângere

1. Apăsăți butonul de blocare a axului (3), țineți apăsat și rotiți piulița bușei de strângere (1) până când blocada intră în arbore.



ATENȚIE! Nu porniți butonul de blocare al arborelui (3) atunci când lucrați cu aparatul. Acest lucru poate duce la deteriorarea uneltei electrice.

2. Atunci când butonul de blocare al arborelui este pornit (3) desfiletați în direcția săgeții P și dați jos piulița bușei de strângere (1). În cazul în care este necesar folosiți cheia (13) (vezi des. C, pag. 3).
3. Demontați bușă de strângere (14) trăgând pe arbore.
4. Montați în arbore bușă de strângere cu dimensiunea corespunzătoare și strângeți din nou cu degetele piulița bușei de strângere (1) în direcția săgeții D. Piulițele nu trebuie strânse la maxim, în cazul în care nu ați montat ajutorul sau echipamentul.

■ Schimbarea echipamentului



ATENȚIE! În timpul lucrului echipamentul se încălzește foarte tare, iar pentru a evita arsurile trebuie să folosiți mănuși de protecție.

1. Apăsăți butonul de blocare a arborelui (3), și ținându-l apăsat rotiți piulița bușei de strângere (1) cu mâna, până când blocada nu intră în arbore.
2. Atunci când butonul de blocare a arborelui este pornit desfiletați (fără a da jos) piulița bușei de strângere (1). În cazul în care este necesar folosiți cheia (13).
3. Introduceți soclul uneltei selectate până la refuz în bușă de strângere.
4. Atunci când butonul de blocare a arborelui este pornit înfiletați piulița bușei de strângere, până ce bolțul ajutorului sau echipamentului nu este prins de bușă de strângere. Înfiletați cu cheia furcă (13) folosind o forță mică pe piulița bușei de strângere (des. C).
5. Verificați dacă toate conexiunile sunt corecte trăgând de unealta de lucru.

■ Montajul arborelui flexibil

Pentru a efectua lucrări precise trebuie să folosiți arborele flexibil (8) cu mâner (11). Forma ergonomică a mânerului permite utilizatorului să-l prindă confortabil cu degetul mare și arătătorul, și asigură zona ideală de observare a materialului prelucrat atunci când șlefuiți, gravurați și frezați piesele care necesită precizie.

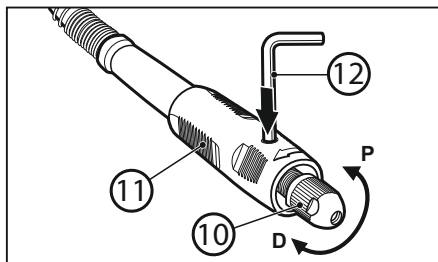
Pentru a monta arborele flexibil trebuie să:

1. Desfiletați piulița carcasei (2) din partea anterioară a aparatului (vezi des. D, pag. 3).
2. Desfiletați piulița bușei de strângere (1).
3. Introduceți axul arborelui flexibil (8) în bușa de strângere (14).
4. Atunci când butonul de blocare a arborelui este pornit înfiletați cu degetele piulița bușei de strângere, până când axul arborelui flexibil va fi prins de bușa de strângere (vezi des. E1, pag. 3). Folosiți cheia furcă pentru a înfileta piulița bușei de strângere.
5. Înfiletați piulița arborelui flexibil (9) pe polizor (des. E2).

■ Schimbarea echipamentului cu arborele flexibil

Schimbarea echipamentului cu arborele flexibil trebuie efectuată cu cheia L-cheie (12):

1. Rotiți piulița bușei de strângere (10) cu mâna pentru a potrivi orificiile din mâner (11) și în arbore astfel încât să puteți introduce L-cheia (12) în ambele orificii și să blocați arborele.
2. Desfaceți în direcția săgeții P și dați jos piulița bușei de strângere (10). În cazul în care este necesar folosiți cheia (13).
3. Montați pe arbore bușa de strângere cu dimensiunea potrivită și strângeți din nou piulița bușei de strângere (10) în direcția săgeții D. Piulițele nu trebuie strânse până la maxim, în cazul în care nu ați introdus un racord sau echipamentul.



4. Unealta selectată trebuie introdusă până la capăt în bușa de strângere și înfiletați cu degetele piulița (10), până ce bolțul racordului sau echipamentului nu va fi prins de bușa de strângere. Înfiletați cu cheia furcă (13) piulița bușei de strângere.

5. Verificați dacă toate conexiunile echipamentului au fost efectuate corect trăgând de unealta de lucru și dați drumul la cheia L.

■ Suspendarea polizorului (vezi des. F, pag. 3).

Atunci când folosiți arborele moare, polizorul trebuie suspendat în poziție verticală. Pentru a face acest lucru puteți folosi un cârlig, montat pe perete sau puteți folosi suportul telescopic (16). Acest lucru asigură funcționarea corectă a polizorului.



ATENȚIE! În timpul lucrului trebuie să faceți tot posibilul ca arborele flexibil să nu fie îndoit în mod excesiv, deoarece acest lucru poate duce la deteriorarea unei electrice.

FUNCȚIONAREA:

ATENȚIE! Nu lucrați fără ochelari de protecție!

■ Pornire/oprire

După ce ați conectat la sursa de curent, pornirea și oprirea polizorului se efectuează cu comutatorul cu balansare Por/Opri.

1. Pentru a porni unealta setați comutatorul (7) la poziția I.
2. Pentru a opri unealta setați comutatorul (7) la poziția 0.



ATENȚIE: Nu lăsați niciodată nesupravegheată unealta pornită. Trebuie să scoateți ștecherul cablului de alimentare din priză atunci când nu folosiți unealta.

■ Ajustarea turației

Aparatul este dotat cu un sistem electronic de control, care permite ajustarea turației în timpul funcționării.

Butonul de ajustare a frecvenței (5) poate fi ajustat în intervalul între 8000 și 35000 rot/min. Turația corespunzătoare depinde de unealta folosită și de materialul prelucrat.

■ Indicații cu privire la ajustarea turației

Pentru a selecta turația corespunzătoare pentru lucrarea în cauză, faceți probe pe o bucată de material pe care nu o folosiți.

Majoritatea lucrărilor pot fi efectuate atunci când unealta este la turație maximă. Unele materiale, de ex. masele plastice și unele metale, pot fi deteriorate de căldura care este generată de turația ridicată și trebuie să le prelucrați cu turații relativ reduse.

Operarea la turație redusă (15000 rot/min sau mai puțin) este cea mai bună atunci când lustruiți cu echipamentele pentru lustruit din păslă.

Toate lucrările legate de periat necesită turații reduse pentru a evita căderea sârmei din mâner.

În cazul în care utilizați setări mai mici de turație lăsați ca unealta să lucreze în locul dumneavoastră.

Turațiile mai mari sunt eficiente pentru lemnul dur, metale și sticlă precum și pentru găurit, sculptat, tăiat, efectuarea de caneluri, modelare precum și pentru tăiere de caneluri în lemn.

INDICAȚII REFERITOARE LA MUNCĂ:

- Trebuie să prindeți obiectul prelucrat cu o mânghină în cazul în care nu poate e stabil sub propria masă.
- Primul pas în timpul utilizării aparatului este familiarizarea cu acesta. Trebuie să-l țineți în mână și să simțiți masa și echilibrul acestuia.
- Trebuie să evitați presiunea exagerată asupra obiectului prelucrat. Șlefuirea se efectuează cu cântarul pentru polizor.
- Apăsăți ușor atunci când tăiați. Dacă apăsați prea tare asupra discului nu veți grăbi lucrul, ci îl veți frâna, eventual veți opri unitatea motoare, ceea ce va suprasolicita și deteriora motorul.



ATENȚIE! Trebuie să țineți aparatul mereu departe de față. În timpul lucrului echipamentul se poate deteriora și se pot desprinde unele așchii la turații mai ridicate.

■ Ținerea unelei



ATENȚIE! Atunci când țineți unealta nu acoperiți orificiile de ventilație. Blocarea orificiilor de ventilație poate duce la supraîncălzirea motorului.

Pentru un control mai bun în timpul lucrărilor precise trebuie să prindeți unealta universală la fel ca un pix între degetul mare și arătător (vezi des. G, pag. 4).

Atunci când efectuați lucrări mai grele, cum ar fi șlefuitul sau tăierea, țineți unealta ca pe un mâner de ciocan (vezi des. H, pag. 4).

■ Echipament (vezi des. I, pag. 4)

1. Pietre de șlefuit din oxid de aluminiu – destinate pentru prelucrarea de metale, piese turnate, îmbinări sudate, nituri și îndepărtarea ruginei. Ideal pentru ascuțire, debavurare și polizare de uz general de cele mai multe materiale.
2. Frezele diamantate sunt destinate pentru lucrările precise: tăiere, gravare, sculptare, corectare și finisare. Aceste ajutaje sunt utilizate pentru prelucrarea lemnului, ceramicii, sticlei, oțelului călit, pietrelor semi-prețioase și a altor materiale dure. Aceste ajutaje sunt acoperite cu particule de diamant.
3. Bolț pentru fixarea discurilor de lustruit din păslă Ø13 mm.
4. Bolțul pentru prinderea discurilor de tăiere și a discurilor de șlefuit din păslă Ø22 mm.
5. Set de burghie precise (2.3/3.2 mm) – conține trei burghie pentru găurit în lemn, plastic sau în metal moale.
6. Bandă abrazivă și bolț pentru șlefuit 13 mm, (granulozitate 60) – pentru tăierea și netezirea lemnului și a fibrei de sticlă, îndepărtarea ruginei de pe suprafețele de metal și pentru tăierea suprafețelor din cauciuc.
7. Bandă abrazivă (granulozitate 60) – pentru tăierea și netezirea lemnului și a fibrei de sticlă, îndepărtarea ruginei de pe suprafețele de metal și pentru tăierea suprafețelor din cauciuc.
8. Discuri pentru lustruit din păslă (Ø13 mm și Ø22 mm) – destinate pentru lustruirea suprafeței din metal și mase plastice. Dacă folosiți pastă pentru a lustrui cu discurile asigurați atingerea unui luciu ridicat.
9. Discuri pentru tăiat – destinate pentru tăiat metal, lemn și plastic. Discurile pentru tăiat facilitează tăierea șuruburilor, tablei, lemnului moale și a plasticului. Discurile taie doar cu marginea. Nu le folosiți pentru tăierea și netezirea orificiilor profilate. Discurile pentru tăiat trebuie folosite cu bolț 4. Diametrul maxim al discului nu trebuie să depășească 35 mm.
10. Hârtie abrazivă (Ø19 mm) – destinată pentru șlefuit lemn, metal, mase plastice și se aplică pe discul de păslă Ø22 mm.
11. Piatră de ascuțire.

ÎNȚEȚINEREA ȘI DEPOZITAREA:

Mașina nu necesită o întreținere specială.

Mașina și accesoriile trebuie depozitate în valiza pentru transport (17) (vezi des. J, pag. 4), nu pot fi lăsate la îndemâna copiilor, menținute curat, protejate de umiditate și praf. Condițiile de depozitare trebuie să elimine posibilitatea de deteriorare mecanică sau efectele nocive ale diferitelor condiții atmosferice.

■ Curățire



AVERTISMENT! Pentru a evita accidentarea trebuie să decuplați mereu aparatul de la sursa de alimentare înainte de a-l curăța!

Pentru a asigura funcționarea eficientă și în condiții de siguranță trebuie să aveți grijă ca orificiile de ventilație și carcasa polizorului să nu fie prăfuite sau să conțină impurități. Se recomandă curățarea aparatului imediat după fiecare utilizare.

Polizorul trebuie șters cu o cârpă curată și umedă, cu o mică cantitate de săpun. Nu folosiți mijloace de curățire sau diluanți; pot deteriora unele

părți ale polizorului din material plastic. Aveți atenție ca apa să nu intre în interior.

După folosirea recomandăm curățirea cu aer comprimat a orificiilor de ventilație, împiedică deteriorarea lagărelor și îndepărtează pulberea care blochează intrarea aerului de răcire în motor.



ATENȚIE! Atunci când curățați cu aer comprimat trebuie să purtați ochelari de protecție.

DEFECȚIUNI TIPICE ȘI SOLUȚIONAREA ACESTORA:

Unealta electrică nu pornește sau încetează lucrul:

- verificați dacă cablul de alimentare (6) este montat corect și dacă priza este alimentată cu curent electric;
- un electrician trebuie să verifice starea periiilor de cărbune și să le schimbe dacă este necesar.

ATENȚIE! Înlocuirea periiilor de carbon poate fi efectuată doar de un electrician autorizat.

- în cazul în care unealta electrică nu funcționează în continuare, cu toate că este alimentată cu curent și are perii de cărbune neuzate, trebuie să o trimiteți la service pentru reparații la adresa indicată în fișa de garanție.

TRANSPORT:

Aparatul trebuie transportat și depozitat în valiza de transport, care o protejează de umiditate, intrarea prafului și a obiectelor de dimensiuni mici și de aceea trebuie să acoperiți orificiile de ventilație. Elementele mici care infiltră carcasa pot duce la distrugerea motorului.

PRODUCĂTOR:

PROFIX Sp. z o.o.,
ul. Marywilska 34,
03-228 Warszawa, POLONIA

ATENȚIE: Această unealtă respectă normele naționale și europene, precum și normele de siguranță. Toate reparațiile trebuie efectuate de către personal calificat, folosind doar părți de schimb originale.

PICTOGRAME:

Explicațiile imaginilor de pe tabelul nominal și de pe etichetele informative.



«Folosiți întotdeauna ochelari de protecție!»



«Folosiți întotdeauna măști de praf!»



«Folosiți mijloace de protecție auditivă!»



«Aparat în clasa II de protecție cu izolație dublă!»



«Aparat conform cu CE»

PROTECȚIA MEDIULUI ÎNCONJURĂTOR:



ATENȚIE: Simbolul prezentat înseamnă interdicția punerii echipamentelor uzate împreună cu celelalte deșeuri menajere (sub risc de amendă). Componente periculoase care fac parte de utilaje electrice și electronice dăunează mediul natural și sănătatea omului.

Fiecare gospodărie casnică trebuie să contribuie la redobândirea și refolosirea (recykling) aparaturii uzate. Atât în Polonia, cât și în Europa se organizează sau deja există sistemul de culegere a aparaturii uzate, în cadrul căruia toate punctele de vânzare a respectivei aparaturi sunt obligate să preia aparatura uzată. În plus, există centrele de colectare a acestuia tip de aparatură.



Politica firmei PROFIX este aceea de perfecționare continuă a produselor sale și de aceea firma își rezervă dreptul de modificare a specificației produsului fără înștiințarea anterioară. Imaginile indicate în instrucțiunile de utilizare sunt doar exemple și se pot diferi puțin de aspectul real al dispozitivului achiziționat.


Prezenta instrucțiune este protejată prin dreptul de autor. Copierea/înmulțirea fără acordul în scris al firmei PROFIX Sp. z o.o. este interzisă.



PRIEŠ RADEKANT DARBĄ SUSIPAŽINKITE SU INSTRUKCIJA.

Išsaugokite instrukciją, nes gali būti reikalinga vėliau.



ĮSPĖJIMAS! Prašome perskaityti visus įspėjimus dėl saugaus naudojimo pažymėtus simboliais  bei visas nuorodas dėl saugaus naudojimo.

Žemiau pateikiamų įspėjimų dėl saugos bei saugos nuorodų nesilaikymas gali būti elektros smūgio, gaisro ir/arba sunkių kūno sužalojimų priežastimi.

Išsaugokite visus įspėjimus ir visas saugos nuorodas, kad vėliau būtų galima jais pasinaudoti.

Žemiau pateiktuose įspėjimuose sąvoka „elektros prietaisai“ apibūdina elektros prietaisą maitinamą elektros energija iš elektros tinklo (maitinimo laidas) arba elektros prietaisą maitinamą akumuliatoriumi (belaids).



ĮSPĖJIMAS! Bendri įspėjimai dėl saugaus įrankio naudojimo.

Sauga darbo vietoje:

- Darbo vietoje turi būti švaru, tvarkinga bei geras apšvietimas.** *Netvarka bei netinkamas darbo vietos apšvietimas gali būti nelaimingų atsitikimų priežastimi.*
- Nenaudoti elektros prietaiso sprogiroje aplinkoje, kurioje yra degūs skysčiai, degios dujos arba dulkės.** *Elektros prietaiso darbo metu susidaro elektros kibirkštis, todėl gali užsidegti esantis aplinkoje garai.*
- Darbo vietoje negali būti vaikai bei pašaliniai.** *Dėmesio nukreipimas gali būti elektros prietaiso valdymo praradimo priežastimi.*



ĮSPĖJIMAS! Bendri įspėjimai dėl saugaus įrankio naudojimo.

Elektros sauga:

- Elektros prietaisų kištukai turi atitikti elektros lizdo tipui.** *Jokiu būdu negalima keisti kištuko. Jeigu elektros prietaisas turi įžeminimą, negalima naudoti ilginuovo. Originalių kištukų bei lizdų naudojimas sumažina elektros smūgio riziką.*
- Venkite kūno kontakto su įžemintais paviršiais, tokias kaip vamzdžiai, šildytuvai, centrinio šildymo radiatoriai bei šaldytuvais.** *Kontaktas su įžemintais paviršiais didina elektros smūgio pavojų.*
- Saugokite prietaisą nuo lietaus ir drėgmės.** *Jeigu vanduo patenka į elektros prietaisą, padidėja elektros smūgio rizika.*
- Nenaudokite laidų ne pagal paskirtį.** *Neneškite įrenginio paėmę už laido, netraukite už jo norėdami išjungti kištuką iš elektros lizdo. Laidą klokite taip, kad jo neveiktų karštis, jis neišsistieptų alyva ir jo nepažeistų aštrios detalės ar judančios prietaiso dalys. Pažeistas laidas gali tapti elektros smūgio priežastimi.*
- Jeigu elektros prietaisas yra naudojamas lauke, laido prailginimui naudokite tik specialiai tam skirtus prailgintuvus.** *Prailgintuvų skirtų darbui lauke naudojimas sumažina elektros smūgio riziką.*
- Jeigu negalima išvengti elektros prietaiso naudojimo**

drėgnoje aplinkoje, naudokite RCD įrenginį. *RCD įrenginio naudojimas sumažina elektros smūgio riziką.*



ĮSPĖJIMAS! Bendri įspėjimai dėl saugaus įrankio naudojimo.

Žmonių sauga:

- Prietaisu negali naudotis asmenys (tame tarpe vaikai) turintis fizinius, jutimo arba psichinius negalavimus, taip pat asmenys neturintis darbo patirties arba nesuipažinę su prietaisu, nebent toks darbas vyksta stebint specialistui arba pagal prietaiso naudojimo instrukciją, kuri buvo perduota asmeniui atsakingu už saugą.**
- Būkite atidūs, sutelkite dėmesį į tai, ką Jūs darote ir, dirbdami su elektros prietaisu, vadovaukitės sveiku protu.** *Nedirbkite su prietaisu, jei esate pavargę arba vartojote narkotikus, alkoholį ar medikamentus. Akimirksniu neatidumas naudojant prietaisą gali tapti rimtų sužalojimų priežastimi.*
- Dėvėkite tinkamą aprangą.** *Nesiokite apsauginius akinius. Apsauginės aprangos, tokios kaip dulkių kaukė, neslystantis apsauginiai batai, šalmas, asinės, naudojimas sumažina sužalojimų grėsmę.*
- Saugokitės, kad neįjungtumėte prietaiso atsitiktinai.** *Prieš įjungiant kištuką į elektros lizdą ir/arba prieš akumuliatoriaus įjungimą bei prieš paimant arba perrašant prietaisą išitikinkite, kad prietaisas yra išjungtas. Prietaiso perrašimas su pirštu ant jungiklio arba prietaiso įjungimas į maitinimo tinklą gali tapti nelaimingo atsitikimo priežastimi.*
- Prieš įjungdami prietaisą pašalinkite raktus.** *Prietaiso besisukančioje dalyje esantis įrankis ar raktas gali tapti sužalojimų priežastimi.*
- Nepasilenkite pernelyg į priekį.** *Dirbdami atsistokite patikimai ir visada išlaikykite pusiausvyrą. Patikima stovėseną ir tinkama kūno laikysena leis geriau kontroliuoti prietaisą netikėtoje situacijoje.*
- Dėvėkite tinkamą aprangą.** *Nedėvėkite plačių drabužių ir papuosalų. Saugokite plaukus, drabužius ir pirštines nuo besisukančių prietaiso dalių. Laisvus drabužius, papuosalus bei ilgus plaukus gali įtraukti besisukančios prietaiso dalys.*
- Jeigu įrenginiai yra pritaikyti prijungimui prie dulkių nusiurbimo ir dulkių surinkėjo, išitikinkite, kad šie įrenginiai tinkamai prijungti ir panaudoti pagal paskirtį.** *Dulkių surinkėjų panaudojimas sumažina dulkių poveikio pasekmes.*



ĮSPĖJIMAS! Bendri įspėjimai dėl saugaus įrankio naudojimo.

Rūpestinga elektros prietaisų priežiūra ir naudojimas

- Neperkraukite prietaiso.** *Naudojamo prietaiso galingumas turi atitikti atliekamam darbui. Tinkamai parinktas elektros prietaisas leis atlikti darbą gerai ir saugiai.*
- Nenaudokite elektros prietaiso su sugedusiu jungikliu.** *Elektros prietaisas, kurio nebegalima įjungti ar išjungti, yra pavojingas ir jį reikia remontuoti.*

- c) Prieš reguliuodami prietaisą, keisdami darbo įrankius arba prieš sandėliavimą ištraukite kištuką iš elektros lizdo ir/arba atjunkite akumuliatorių. *Ši saugumo priemonė apsaugos jus nuo netikėto prietaiso įsijungimo.*
- d) Nenaudojamą prietaisą sandėliuokite vaikams ir nemokantiems juo naudotis arba nesupažinusiems su instrukcija asmenims neprieinamoje vietoje. *Elektriniai įrankiai yra pavojingi, kai juos naudoja nepatyrę asmenys.*
- e) rūpestingai prižiūrėkite prietaisą. Patikrinkite, ar besisukančios prietaiso dalys tinkamai veikia ir niekur nekliūva, ar nėra sulūžusių ar šiaip pažeistų dalių, kurios įtakotų elektros prietaiso veikimą. Jeigu yra gedimai suremontuokite prietaisą. *Daugelio nelaimingų atsitikimų priežastis yra blogai prižiūrimi elektros prietaisai.*
- f) Pjovimo įrankiai turi būti aštrūs ir švarūs. *Rūpestingai prižiūrėti elektros prietaisai su aštriais pjovimo įrankiais yra lengviau valdomi ir juos geriau kontroliuoti.*
- g) Elektros prietaisą, papildomus įrankius, darbo įrankius ir t.t. naudokite tik pagal instrukciją, turėdami omeny darbo sąlygas bei atliekamo darbo pobūdį. *Elektros prietaiso naudojimas ne pagal paskirtį gali sukelti pavojingas situacijas.*
- h) Jeigu prietaisas nebuvo naudojamas ilgesnį laiką arba yra naudojamas žemos temperatūros sąlygose, įjunkite jį kelioms minutėms be apkrovos tam, kad tepalas tinkamai pasiskirstytų pavaros mechanizme.
- i) Elektros prietaisus valykite minkštu, drėgnu (ne šlapiu) skuduru ir muilu. Nenaudokite benzino, tirpiklių bei kitų priemonių galinčių pažeisti prietaisą.
- j) Elektros prietaisą laikykite/transportuokite tik po to, kai įsitikinsite, kad jo visos besisukančios dalys yra užblokuotos ir saugomos originaliomis, specialiai tam skirtomis detalėmis.
- k) Elektros prietaisą laikykite sausoje, apsaugotoje nuo dulkių bei drėgmės vietoje.
- l) Elektros prietaisą transportuokite originalioje pakuotėje, saugančioje nuo mechaninių pažeidimų.



ĮSPĖJIMAS! Bendri įspėjimai dėl saugaus įrankio naudojimo.

Remontas:

- a) Prietaisą turi remontuoti tik kvalifikuotas specialistas, naudojantis tik originalias atsargines dalis. *Tik tokiu atveju elektros prietaiso naudojimas bus saugus.*
- b) Jeigu sugedo elektros prietaiso laidas, jį pakeisti galima pas gamintoją, specializuotame remonto punkte arba gali tai atlikti specialistas tam, kad išvengtumėte pavojaus.



ĮSPĖJIMAS!

Darbo su elektros prietaisu metu laikykitės pagrindinių saugaus darbo nuorodų. Tokiu būdu išvengsite gaisro, elektros smūgio bei mechaninių susižalojimų pavojaus.

TIESINIS ŠLIFUOKLIS

Saugos nuorodos atliekant šlifavimą, graviravimą, paviršiaus išlyginimą, valymą šepetiais, poliravimą arba pjovimą šlifavimo disku:

- a) Šis elektrinis įrankis gali būti naudojamas kaip paprastas šlifukoelis, šlifavimui švitriniu popieriumi, vieliniu šepetiu

bei pjovimui šlifavimo disku. Būtina laikytis visų saugos nuorodų, instrukcijos nuorodų, aprašymų bei techninių duomenų pateiktų kartu su elektriniu įrankiu. *Pateikiamų žemiau nuorodų nesilaikymas gali sukelti gaisrą, būti elektros smūgio priežastimi ir/arba sunkių kūno sužalojimų priežastimi.*

- b) Naudokite tik tokius papildomus įrankius, kurie yra suprojektuoti, numatyti ir siūlomi specialiai šiam elektros prietaisui. *Faktas, kad kokius nors papildomus įrenginius galima užmontuoti šiame elektros prietaise neduoda garantijos, kad jais galima saugiai naudotis.*
- c) Nominalinis apsisukimų greitis naudojamo darbo įrankio turi būti lygi elektros prietaiso apsisukimų greičiui. Leistinas naudojamo darbo įrankio apsisukimų greitis negali būti mažesnis nei nurodytas elektros prietaiso maksimalus apsisukimų greitis. *Darbo įrankis besisukantis didesnių nei leistinas greičių gali lūžti, o jo dalelės tapti nelaimingo atsitikimo priežastimi.*
- d) Darbo įrankio išorinis skersmuo ir storis turi atitikti leidžiamas normas šiam elektros prietaisui. *Netinkamo didžio darbo įrankiai yra netinkamai apgaubiami ir negalima jų kontroliuoti.*
- e) Šlifavimo diskų, apmavų, tvirtinimo diskų bei kitų darbo įrankių skersmuo turi atitikti elektros prietaiso verpstę. *Naudojamų darbinį įrankių antgaliai, netinkantis prie elektrinio įrankio šlifavimo disko verpstės netolygiai sukasi, stipriai vibruoja ir dėl to prietaiso galima nesuvaldyti.*
- f) Draudžiama naudoti pažeistus, sugedusius darbo įrankius. Prieš kiekvieną darbo įrankio panaudojimą patikrinkite jį, pav. šlifavimo diskus – ar neturi plyšių, atplaišų; šlifavimo padus – ar neturi plyšių, nusitrynimų; vielinius šepetius – ar nėra sulaužytų arba laisvų vielų. Jeigu elektros prietaisas arba darbo įrankis netyčia nukrito, būtina patikrinti ar viskas gerai arba pasinaudoti kitu, nesugedusiu. Po to, kai prietaisas yra patikrintas ir pritvirtintas būtina pasitaraukti iš prietaiso apsisukimų ploto, taip pat prietaiso apsisukimų plotyje negali būti pašaliniai. Elektros prietaisą įjunkite vienai minutei dirbti visa galia; asmuo aptarnaujantis prietaisą bei pašaliniai negali būti prietaiso apsisukimų plotyje. *Jeigu prietaisas sugedo, tai dažniausiai gali sugesti visiškai tokio bandymo metu.*
- g) Būtina patikimai pritvirtinti apdorojamą daiktą. *Apdorojamo daikto pritvirtinimas tvirtinimo mechanizmu arba spauštuvuose didina darbo saugumą.*
- h) Naudokite asmenines apsaugos priemones. Priklausomai nuo atliekamo darbo būtina nešioti kaukę, uždengiančią visą veidą, akių apsaugos priemones arba apsauginius akinius. Tam tikruose atvejuose būtina naudoti dulkių kaukę, klausos apsaugines priemones, pirštines, prijuostę, kurį saugos nuo mažų švitrinės medžiagos dalelių arba apdorojamos medžiagos dalelių. *Akių apsauginės priemonės turi saugoti nuo atplaišių. Dulkių kaukės bei kvėpavimo takų apsauginės priemonės turi filtruoti susidarancias darbo metu dulkių dalelytes. Ilgalais darbas triukšme gali sukelti klausos praradimą.*
- i) Pašaliniai negali būti arti darbo vietos ir ypač arti prietaiso darbo zonos. Žmonės esantis arti elektros prietaiso turi nešioti apsauginius drabužius. *Ruošinio nuolaūžo arba plyšę*

darbiniai įrankiai gali skilinėti ir sužeisti taip pat už tiesioginio įrankio darbo plotą.

- j) Darbo metu, kai yra pavojus užkliudyti elektros laidus arba paties prietaiso laidą, elektros prietaisą laikykite už izoliuotus paviršius. Jeigu yra kontaktas su elektros laidais, tai visos metalinės prietaiso dalis taip pat yra po įtampa, o tai gali sukelti elektros smūgį.
- k) Maitinimo laidą saugokite nuo besisukančių darbinį įrankių. Jeigu nesuvaldysite prietaiso, maitinimo laidas gali būti perpjautas arba pagriebtas ir ranka gali pakliūti į besisukančią darbinį įrankį.
- l) Elektros prietaisą padėti galima tik tada, kai visiškai sustoja jo darbo įrankis. Besisukantis darbo įrankis gali užkliudyti paviršų, ant kuriuo yra dedamas.
- m) Draudžiama nešioti įjungtą elektros prietaisą. Atsitiktinis drabužių ir kontaktas su besisukančiu prietaisu gali būti rūpų įtraukimo ir kūno sužalojimo priežastimi.
- n) Reguliariai valykite elektros prietaiso ventiliacines angas. Varkliko ventilatorius traukia dulkes į korpusą, o susikaupęs didelis metalinių dulkių kiekis gali sukelti elektros smūgį.
- o) Nenaudokite elektrinio prietaiso arti degių medžiagų. Kibirkštys gali uždegti šias medžiagas.
- p) Nenaudokite darbo įrankių reikalaujančių aušinimo skysčių. Vandens arba kitų skysčių naudojimas gali sukelti ekstros smūgį.
- q) Nenaudokite labai didelių švitrinio popieriaus lapų. Elkitės pagal gamintojo nurodymus. Didelis šlifavimo popieriaus lapas, išeinantis už šlifavimo pado paviršų gali tapti sužalojimų priežastimi, užblokuoti, suplėšyti švitrinį popierių arba atvesti į jį.
- s) Jeigu pasitaiko pertrauka elektros tekime, pav. dėl elektros tinklo avarijos arba po to, kai buvo ištrauktas kištukas, būtina nustatyti jungiklį įjungti/išjungti „išjungti“ pozicijoje. Tokiu būdu galima išvengti atsitiktinio prietaiso įsijungimo.
- t) Draudžiama naudoti elektros prietaisą, jeigu jo maitinimo laidas yra pažeistas. Draudžiama liesti pažeistą laidą; jeigu laidas yra pažeidžiamas darbo metu, iš karto ištraukite jo kištuką iš elektros lizdo. Pažeistas laidas padidina elektros smūgio riziką.

SAUGOS NURODYMAI VISIEMS DARBAMS:

Atatranks jėgos ir susiję įspėjimai:

Atatranka tai staigi reakcija, atsirandanti, kai besisukantis darbinis įrankis (šlifavimo diskas, vielos šepetys ir kt.) ruošinyje įstringa ar užsiblokuoja ir todėl netikėtai sustoja. Todėl elektrinis prietaisas gali nekontroliuojamai atsukti nuo ruošinio priešinga darbo įrankio sukiumuisi kryptimi.

Pavyzdžiui, jei ruošinyje įstringa ar yra užsiblokuojamas šlifavimo diskas, disko briauna, kuri yra ruošinyje, gali išlūžti ar sukelti atatranką. Tada šlifavimo diskas, priklausomai nuo sukimosi krypties blokavimo vietoje, pradeda judėti link dirbančiojo arba nuo jo. Tokiu atveju šlifavimo diskas gali net lūžti.

Atatranka yra netinkamo elektrinio prietaiso naudojimo pasekmė. Jos galite išvengti, jeigu imsitės atitinkamų, žemiau išvardytų atsargumo priemonių.

- a) Tvirtai laikykite elektrinį prietaisą. Jūsų kūno ir rankų

padėtis turi būti tokia, kad galėtumėte priešintis atatranks jėgoms. Jeigu yra papildoma rankena, visada ją naudokite, tada galėsite suvaldyti atatranks jėgas bei įjungiant prietaisą atsirandantį apsisukimo jėgų momentą. Jeigu dirbantysis asmuo imsis tinkamų atsargumo priemonių, gali suvaldyti reakcijos jėgas atatranks metu.

- b) Niekada nelaikykite rankų prie besisukančio darbo įrankio. Darbo įrankio atatranks smūgis gali kliūti ir sužaloti ranką.
- c) Dirbančiojo kūnas neturėtų būti ten, kur esant atatrankai judėtų elektrinis įrankis. Dėl atatranks įrankis judės priešinga disko sukimosi užkliuvimo taške kryptimi.
- d) Atidžiai šlifukite kampus, aštrius kraštus ir pan. Stenkitės, kad darbo įrankis neatšoktų ir neįstrigtų. Besisukantis darbo įrankis kampuose, ties aštriomis briaunomis arba atsimsušęs gali užstrigti. Tuomet prietaisas tampa nesuvaldomas arba įvyksta atatranka.



ĮSPĖJIMAS! Draudžiama dirbti su medžiagomis, kurių sudėtyje yra asbestas. Asbestas gali būti navikinių susirgimų priežastimi.



PAPILDOMOS ĮSPĖJAMOSIOS NUORODOS ATLIEKANT ŠLIFAVIMO IR PJOVIMO DARBUS:

Saugaus darbo nuorodos dirbant su šlifavimo disku:

- a) Naudokite tik tuos diskus, kurie rekomenduojami šiam elektriniam prietaisui ir specialią apsaugą, skirtą pasirinktam diskui. Disku, kurie nėra skirti šiam elektriniam prietaisui, neįmanoma tinkamai uždengti apsauginiais įtaisais ir jie nėra saugūs.
- b) Šlifavimo įrankius galima naudoti tik pagal paskirtį. Pav., niekada nešlifukite pjovimo disko šoniniu paviršiumi. Pjovimo diskai yra skirti medžiagai pašalinti pjaunamąja briauna. Nuo šoninės apkrovos šie įrankiai gali lūžti.
- c) Visada naudokite nepažeistas diskų junges, kurių dydis ir forma yra tinkama pasirinktam diskui. Tinkamos disko jungės prilaiko diską ir taip sumažina disko sulūžimo tikimybę. Pjovimo diskų jungės gali skirtis nuo šlifavimo diskų jungių.
- d) Nenaudokite sudilusių diskų, prieš tai naudotų su didesniais prietaisais. Šlifavimo diskai, skirti didesniems elektriniams prietaisams, nėra pritaikyti didesnėms mažųjų prietaisų apsuikinų skaičiui ir gali lūžti.



Papildomos saugos nuorodos atliekant pjovimo darbus:

- a) Nenaudokite pernelyg didelės prispaudimo jėgos pjovimo diskui. Nedarykite gilų pjūvių. Pjovimo disko perkrova didina jo apkrovą ir polinkį persikreipti arba užstrigti, ir tuo pačiu yra didesnė atatranks arba disko lūžimo tikimybė.
- b) Negalima stovėti pjovimo disko linijoje. Pjovimo disko stūmimas kryptimi nuo savęs atatranks atveju gali išstumti elektros prietaisą į dirbančiojo pusę.
- c) Jeigu pjovimo diskas užstrigo arba baigė darbą, išjunkite elektrinį įrankį ir laikykite jį ramiai, kol diskas visiškai sustoja. Niekada nebandykite ištraukti iš ruošinio dar besisukančio disko, nes gali įvykti atatranka. Išsiskinkite ir pašalinkite užstrigimo priežastį.
- d) Neįjunkite elektrinio prietaiso vėl, jei diskas dar yra

ruošinyje. Prieš atsargiai pjaudami toliau leiskite pjovimo diskui pasiekti didžiausią sukčių skaičių. Priešingu atveju diskas gali įstrigti, iššokti iš ruošinio arba sukelti atitrąnką.

- e) **Plokštės arba didelius ruošinius atremkite, kad sumažinti įstrigusio pjovimo disko ir atatrąnkos keliamą pavojų. Dideli ruošiniai gali išlinkti nuo savojo svorio. Ruošinį būtina atremti iš abiejų pusių prie jo kraštų bei netoli pjovimo linijos.**
- f) **Būkite ypatingai atsargūs pjaudami „kišeninius pjūvius“ esančiose sienose arba kitose nematomose srityse. Nusilėdžiantis pjovimo diskas gali susidurti su dujotiekio arba vandentiekio vamzdžiais, elektros laidais arba kitais objektais bei sukelti atitrąnką.**



PAPILDOMOS SAUGOS NUORODOS ATLIEKANT DARBUS SU VIELINIAIS ŠEPEČIAIS:

Saugos nuorodos valant paviršius vieliniu šepetčiu:

- a) **Atkreipkite dėmesį į tai, kad iš vielinių šepetčių, net ir naudojant juos įprastai, krenta vielos gabalėliai. Nenaudokite pernelyg didelės spaudimo jėgos dirbant su vieliniu šepetčiu. Sкріеjantys vielos gabalėliai gali lengvai prasiskverbti per plonus drabužius ir/arba odą.**
- b) **Jeigu rekomenduojama naudoti apsauginį gaubtą, būtina pasirūpinti, kad vielinis šepetys neliestų apsauginio gaubto. Šepetčių skersmuo dėl spaudimo jėgos ir išcentrinųjų jėgų gali padidėti.**
- c) **Maksimalus apskukimų skaičius dirbant su vieliniu šepetčiu - 15000 aps./min.**

PRIETAISO PASKIRTIS IR SANDARA:

Paprastas šlifukoelis (toliau šlifukoelis) - tai rankinis, universalus elektrinis prietaisas su vienfaziu varikliu. Tai antros klasės prietaisas (dviguba izoliacija).

Šlifukoelis yra skirtas atlikti įvairius tikslus ir sudėtingus darbus namų sąlygomis.

Naudojant atitinkamus darbinus įrankius galima atlikti tokius darbus, kaip: valymas, graviravimas, frezavimas, šlifavimas, poliravimas, drožinėjimas, pjovimas, skylių gręžimas. Šlifukoelio priedai leidžia apdoroti medieną ir metalą, plastiką, mineralus, stiklą bei keramiką.

Prietaisas nėra skirtas gipso bei kitoms medžiagoms, kurias apdorojant susidaro daug dulkių. Smulkios dulksės įsiskverbiančios į prietaiso vidų blokuoja ventiliacines angas, o dėl to kaista variklis ir gali gesti.

Šis elektros prietaisas yra skirtas vidutinio intensyvumo darbams. Netinka ilgalaikiam darbui sunkiose sąlygose. **Draudžiama naudotis prietaisu atliekant darbus reikalaujančius profesionalių įrenginių.**

Kiekvienas elektros prietaiso panaudojimas ne pagal paskirtį sukelia garantijos praradimą bei gamintojas tokiu atveju nėra atsakingas už patirtas žalias.

Bet kokios prietaiso modifikacijos padarytos naudotoju atleidžia gamintoją nuo atsakomybės už žalias patirtas tokiu atveju naudotoju bei aplinkiniams.

Tinkamas naudojimas taip pat apima tinkama elektros prietaiso priežiūrą, sandėliavimą, transportavimą bei remontą.

Elektros prietaiso remontą galima atlikti tik specialiuose punktuose nurodytuose gamintoju. Prietaisų, maitinamų elektra remontą gali atlikti tik įgalioti asmenys.

LIKUTINĖ RIZIKA:

Nepaisant tinkamo prietaiso naudojimo negalima visiškai išvengti rizikos. Galimi rizikos atvejai:

- drabužių įtraukimas į besisukančias prietaiso dalis;
- prisiilietimas ranka prie besisukančio įrankio;
- apsidėgimas, keičiant darbinį įrankį (kai kurie įrankiai gali įkaisti darbo metu, todėl būtina naudoti apsaugines pirštines);
- darbinio įrankio plyšis / sulūžimas;
- klausos sutrikimai dėl darbo be klausos apsaugos priemonių;
- akių bei veido sužalojimai ruošinio atplaišomis;
- apdorojamos medžiagos arba jos dalies atmetimas.

KOMPLEKTAVIMAS:

- Šlifukoelis - 1 vnt.
- Lankstus velenas - 1 vnt.
- Užveržimo jungė - 2 vnt. (2.3/3.2 mm)
- Šlifavimo strypas 13 mm - 1 vnt.
- Šlifavimo juosta 13 mm - 4 vnt.
- Grąžtai - 2 vnt. (2.3/3.2 mm)
- Tvirtinimo strypas - 1 vnt.
- Pjovimo diskas - 8 vnt.
- Švitrinis popierius (Ø19 mm) - 3 vnt.
- Strypas veltnių poliravimo diskų tvirtinimui (3.2 mm) - 1 vnt.
- Veltniniai poliravimo diskai (22 mm) - 2 vnt.
- Veltniniai poliravimo diskai (13 mm) - 2 vnt.
- Deimantiniai frezai (Ø3.2 mm) - 2 vnt.
- Aliuminio oksido šlifavimo akmuo (Ø3.2 mm) - 10 vnt.
- Galandimo akmuo - 1 vnt.
- Užveržimo jungės veržlės raktas - 1 vnt.
- L-raktas - 1 vnt.
- Dėžė transportui - 1 vnt.
- Aptarnavimo instrukcija - 1 vnt.
- Garantinis lapas - 1 vnt.

PRIETAISO DALIS:

Prietaiso dalių numeracija atitinka grafinėms piešinims 2-4 puslapiuose aptarnavimo instrukcijos:

- Pav.A**
1. Užveržimo jungės veržlė
 2. Korpuso veržlė
 3. Verpstės blokavimo mygtukas
 4. Šepetčių laikikliai
 5. Greičio reguliavimo rankena
 6. Maitinimo laidas
 7. Jungiklis įjungti/išjungti
 8. Lankstus velenas
 9. Lankstaus veleno veržlė
 10. Užveržimo jungės veržlė
 11. Rankena
 12. L-raktas
 13. Užveržimo jungės veržlės raktas

Pav.B

14. Užveržimo jungė
15. Verpstė

Pav.F

16. Teleskopinis stovas*

Pav.J

17. Dėžė transportui

* **Pavaizduoti ar aprašyti priedai į tiekiamą standartinį komplektą neįeina.**

TECHNINIAI DUOMENYS:

Nominali įtampa	220-240 V
Nominalus dažnis	50 Hz
Sunaudojamas pajėgumas	170 W
Apsisukimų greitis	8000-35000/min
Jungės skersmuo	2.3 mm, 3.2 mm
Apsaugos klasė	II
Maitinimo laido ilgis	2 m
Masė	2,0 kg

Triukšmo / vibracijos matavimai atlikti pagal EN60745 normą.

Prietaiso garsinio slėgio lygis (LpA) - 73 dB(A), o garso galimumo lygis (LwA) - 84 dB(A) (matavimo paklaida KpA/KwA=3dB(A)). Vibravimo lygis - 3,74 m/s² (metodas plaštaka-ranka) (matavimo paklaida - K=1,5m/s²).

Pateiktas virpesių lygis yra reprezentatyvus pagrindiniams prietaiso panaudojimams. Jeigu elektros prietaisas bus panaudotas kitiems tikslams arba su kitais papildomais darbo įrankiais bei jeigu nebus tinkamai prižiūrimas, virpesių lygis gali skirtis.

Pateiktos aukščiau priežastys gali padidinti vibracijų lygį darbo metu. Būtina panaudoti papildomas priemones, saugančias naudotoją nuo vibracijų pasekmių, pav.: prietaiso ir darbo įrankių priežiūra, veiksmų eilės nustatymas.

PRIEŠ PRADEDANT DARBĄ:

1. Įsitikinkite, kad elektros maitinimo šaltinio parametrai atitinka šlifauklio parametrus (šlifauklio parametrai nurodomi prietaiso firminėje lentelėje).
2. Įsitikinkite, kad šlifauklio jungiklis (7) yra „išjungtas“ pozicijoje.
3. Naudojant prailgintuvus, rekomenduojama naudoti kuo trumpesnius, atitinkančius 5 A srovei. Prailgintuvas turi būti visiškai ištiestas.

ŠLIFAVIMO ĮRANKIŲ TVIRTINIMAS:



DĖMESIO! Prieš atlikdami šlifavimo įrankių keitimą, įsitikinkite kad prietaisas yra išjungtas bei atjungtas nuo elektros maitinimo.

Prieš montavimą būtina išvalyti šlifauklio verpstę bei visus tvirtinimo elementus.

Prietaiso darbiniai įrankiai gali turėti įvairių didžių strypus. Prieinamos dvejų dydžių užveržimo jungės, tinkančios 2,3 mm ir 3,2 mm strypams (žiūrėkite pav. B, 3 p.).

Būtina naudoti atitinkančio didžio užveržimo jungės, tinkančias prie naudojamo įrankio strypo dydžio. Negalima jėga įspausti strypą į mažesnę jungę.

Užveržimo jungių keitimas

1. Paspauskite verpstės blokavimo mygtuką (3), prilaikykite ir ranka sukite užveržimo jungės veržlę (1), kol blokavimas neįeina į verpstę.



DĖMESIO! Negalima spausti verpstės blokavimo mygtuko (3) darbo metu. Tai gali sugadinti prietaisą.

2. Kai verpstės blokavimo mygtukas (3) paspaustas, atlaisvinkite P rodyklės kryptimi ir nuimkite užveržimo jungės veržlę (1). Jeigu reikia, naudokite raktą (13) (žiūrėkite pav. C, 3 p.).
3. Nuimkite nuo verpstės užveržimo jungę (14).

4. Verpstėje pritvirtinkite atitinkamo dydžio užveržimo jungę ir vėl pirštais užsukite jungės veržlę (1) D rodyklės kryptimi. Veržlės neužsukite iki galo, jeigu nėra įdėtas antgalis arba įrankis.

Įrankių keitimas



DĖMESIO!

Darbo metu įrankiai įkaista, todėl keičiant juos būtina naudoti apsaugines pirštines.

1. Paspauskite verpstės blokavimo mygtuką (3), prilaikykite ir ranka sukite užveržimo jungės veržlę (1), kol blokavimas neįeina į verpstę.
2. Kai verpstės blokavimo mygtukas paspaustas, atlaisvinkite (bet nenuimkite) jungės veržlę (1). Jeigu reikia, naudokite raktą (13).
3. Įdėkite pasirinktą įrankį iki galo į užveržimo jungę.
4. Paspaudęs verpstės blokavimo mygtuką, pirštais užsukite užveržimo jungės veržlę, kol įrankio antgalio strypas neužvers jungėje. Jungės veržlę užveržkite raktu (13), nenaudokite pernelyg didelės jėgos (pav. C).
5. Patikrinkite įrankio tvirtinimą, patrukdami darbinį įrankį.

Lankstaus veleno tvirtinimas

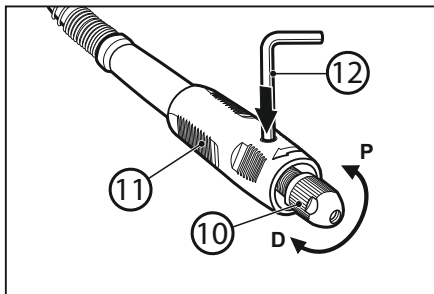
Tiksliems darbams naudojamas lankstus velenas (8) su rankena (11). Rankenos ergonomiška forma leidžia patogiai paimti jį nykščiu ir smiliumi bei užtikrina gerą ruošinio matymą atliekant šlifavimą, graviravimą, režimą, kai darbas reikalauja didelio tikslumo. Norėdami pritvirtinti lankstų veleną atlikite šiuos veiksmus:

1. Atsukite korpuso veržlę (2) prietaiso priekyje (žiūrėkite pav. D, 3 p.).
2. Atlaisvinkite užveržimo jungės veržlę (1).
3. Lankstiojo veleno ašį (8) įdėkite į užveržimo jungę (14).
4. Paspaudęs verpstės blokavimo mygtuką, pirštais užsukite užveržimo jungės veržlę, kol įrankio antgalio strypas neužvers jungėje (žiūrėkite pav. E1, 3 p.). Raktu užsukite užveržimo jungės veržlę, nenaudokite pernelyg didelės jėgos.
5. Užsukite lankstaus veleno veržlę (9) prie šlifauklio (Pav. E2).

Įrankių keitimas naudojant lankstų veleną

Naudojant lankstų veleną įrankių keitimui naudojamas L-raktas (12):

1. Ranka sukant užveržimo jungės veržlę (10), pritaikykite angas rankenoje (11) ir veleną taip, kad galėtumėte įdėti L-raktą (12) į dvi angas ir užfiksuoti veleną.
2. Atlaisvinkite P rodyklės kryptimi ir nuimkite užveržimo jungės veržlę (10). Jeigu reikia, naudokite raktą (13).
3. Veleną įtvirtinkite atitinkamo dydžio užveržimo jungę ir vėl pirštais užsukite jungės veržlę (10) D rodyklės kryptimi. Veržlės neužsukite iki galo, jeigu nėra įdėtas antgalis arba įrankis.



- Pasirinktą įrankį įdėkite iki galo į užveržimo jungė ir pirštais užsukite veržlę (10), kol antgalio arba įrankio strypas įeina į užveržimo jungė. Užveržimo jungės veržlę užveržkite raktu (13), nenaudokite pernelyg didelės jėgos.
- Patikrinkite įrankio tvirtinimą, patraukdami darbinį įrankį ir pašalinkite L-raktą.

■ Šlifukolio pakabinimas (žiūrėkite pav. F, 3 p.):

Naudojant lankstų veleną šlifukolij būtiną pakabinti vertikaliaje padėtyje. Šiam tikslui galima naudoti kablį pritvirtintą prie sienos arba teleskopinį stovą (16). Tai užtikrina tinkamą prietaiso darbą.



DĖMESIO!

Darbo metu būtina kontroliuoti ar lankstus velenas nėra pernelyg susisukęs, nes gresia tai prietaiso gedimu.

DARBAS:

DĖMESIO! Naudokite apsauginius akinius!

■ Įjungimas/išjungimas

Įjungtas prietaisas į elektros maitinimo lizdą įjungiamas ir išjungiamas jungikliu Įjungti/išjungti.

- Norėdami įjungti prietaisą pasukite jungiklį (7) iki I pozicijos.
- Norėdami išjungti prietaisą pasukite jungiklį (7) iki O pozicijos.



DĖMESIO: Niekada nepadėkite įjungto šlifukolio. Jeigu prietaisas nėra naudojamas, jo maitinimo laido kištuką būtina ištraukti iš elektros lizdo.

■ Greičio nustatymas

Prietaisas turi elektroninę valdymo sistemą, leidžiančią parinkti tinkamą apsisukimų dažnį darbo metu.

Greičio reguliavimo rankenėlė (5) skirta greičio reguliacijai nuo 8000 iki 35000 aps./min. Apsukimų greitis priklauso nuo naudojamo darbinio įrankio bei apdorojamos medžiagos.

■ Greičio reguliavimo nuorodos

Norėdami pasirinkti tinkamą greitį, padarykite bandymą, naudojant medžiagos gabalėlį.

Dauguma darbų galima atlikti nustatant aukščiausią apsuikimų greitį. Bet kai kurios medžiagos, pav. plastikas, kai kurie metalai reikalauja žemesnės temperatūros, todėl būtina suminti greitį.

Atliekant poliravimą veltiniai diskais geriausiai dirbti mažu greičiu (15000 aps./min. arba mažiau).

Tai pat darbai, kai yra naudojami vieliniai šepetėliai reikalauja mažesnio greičio tam, kad išvengtų vielos išskirtimo.

Jeigu darbas atliekamas mažu greičiu, nenaudokite didelės jėgos, leiskite, kad prietaisas „atliktų darbą pats“.

Didelį greitį patariame naudoti, kai dirbate su mediena, metalais ir stiklu, taip pat atliekant gręžimą, drožinėjimą, pjovimą, atliekant griovelius, formuojant ir apkarpanant kraštus arba darant griovelius medienoje.

DARBO NUORODOS:

- Jeigu ruošinis nėra prispaudžiamas dirbančiojo jėga, pritvirtinti ruošinį spaustuvoje.
- Pirmas žingsnis pradėdant darbą, tai geras prietaiso valdymas. Laikant prietaisą rankoje būtina pajusti jo svorį ir išlaikyti pusiausvyrą.
- Nenaudoti pernelyg didelės jėgos. Šlifavimas atliekamas naudojant tik šlifukolio svorį.

- Pjovimo metu naudoti tik nedidelį spaudimą. Didelės jėgos naudojimas nepagreitina darbo, bet tik stabdo prietaisą, be to prietaisas tokiu atveju gali būti perkraunamas ir gali gesti jo variklis.



DĖMESIO!

Nelaikyti prietaiso arti veido. Darbo metu gali gesti darbinis įrankis ir susidarantįs atplaišas gali būti pavojingas.

■ Prietaiso laikymas



DĖMESIO! Laikant prietaisą rankomis negalima užengti jo ventiliacinių angų. Ventiliacinių angų uždengimas gali sukelti variklio perkaitimą.

Norėdami geriau kontroliuoti darbą, atliekant tikslius darbus, suimkite prietaisą taip, kaip tušinuką – tarp nykščio ir smiliaus (žiūrėkite pav. G, 4 p.).

Atliekant sunkesnius darbus, pav. šlifavimą arba pjovimą, prietaisą laikykite kaip plaktuką (žiūrėkite pav. H, 4 p.).

■ Darbiniai įrankiai (žiūrėkite pav. I, 4 p.)

- Aluminio oksido šlifavimo akmenis – metalo, metalo liejinių, suvirinimo sujungimų, kniedžių apdorojimui, rūdžių šalinimui. Idealiai tinka galandimui, šerpetų pašalinimui, daugelio metalų ir kitų medžiagų šlifavimui.
- Deimantiniai frezai – skirti tiksliems darbams atlikti, tokiems kaip: pjovimas, graviravimas, drožinėjimas, užbaigimo darbai. Galima naudoti medienai, keramikai, stiklui, grūdintam plienui, pusbrangiems akmenims ir kitom kietoms medžiagoms.
- Strypas veltinių poliravimo diskų tvirtinimui Ø13 mm.
- Strypas pjovimo diskų bei veltinių poliravimo diskų tvirtinimui Ø22 mm.
- Tikslųjų grąžtų rinkinys (2.3/3.2 mm) – turi du grąžtus gręžimui medienoje, plastike arba minkštame metalė.
- Šlifavimo juosta ir šlifavimo strypas 13 mm (grūdėtumas 60) – įžanginiam medienos ir stiklo pluošto apdorojimui, rūdžių šalinimui nuo metalinių paviršių, guminių paviršių nupjovimui.
- Šlifavimo juosta (grūdėtumas 60) – įžanginiam medienos ir stiklo pluošto apdorojimui, rūdžių šalinimui nuo metalinių paviršių, guminių paviršių nupjovimui.
- Veltiniai poliravimo diskai (Ø13 mm i Ø22 mm) – skirti metalo ir plastiko poliravimui. Poliravimo pastos naudojimas duoda geresnius rezultatus.
- Pjovimo diskai – metalo, medienos, plastiko pjovimui. Pjovimo diskais galima nupjauti varžtus, sraigtus, pjauti lakštinį metalą, ne storą medieną, plastiką. Pjovimo diskai pjauna tik briauna. Negalima naudoti profiliuotų angų pjovimui arba apdorojimui. Pjovimo diskus naudoti su strypu 4. Maksimalus diskų skersmuo negali būti didesnis negu 35 mm.
- Švitrinis popierius (Ø19 mm) – naudojamas medienos, metalo, plastiko šlifavimui; uždedamas ant veltinio disko Ø22 mm.
- Galandimo akmuo.

LAIKYMAS IR PRIEŽIŪRA:

Prietaisas beveik nereikalauja specialios priežiūros.

Prietaisą ir priedus laikykite transportavimo dėžėje (17) (žiūrėkite pav. J, 4 p.), nepasiekiamoje vaikams, švarioje, apsaugotoje nuo drėgmės ir dulkių vietoje. Laikymo sąlygos turi užtikrinti saugumą nuo mechaninių pažeidimų bei oro sąlygų poveikio.

**ĮSPĖJIMAS!**

Prieš atliekant bet kokius aptarnavimo arba valymo darbus, atjunkite nuo elektros maitinimo šaltinio!

Šlifavimo korpusas bei ventiliacinės angos turi būti švarios, tai užtikrina saugų darbą bei gerus rezultatus. Rekomenduojama valyti prietaisą po kiekvieno naudojimo.

Išorines, plastikines dalis valykite minkštu, drėgnu skuduru su švelnia valymo priemone. Nenaudokite jokių valymo priemonių, tirpiklių, nes jie gali apgadinti plastikines dalis. Į prietaiso vidų negali patekti vanduo.

Po darbo rekomenduojama pravalyti ventiliacines angas žemo slėgio suslėgtu oru. Tai apsaugos guolius ir pašalins dulkes, kurias gali blokuoti variklio aušinimą.

**DĖMESIO!**

Atliekant valymą suslėgtu oru naudokite apsauginius akinius.

TIPIŠKI GEDIMAI IR JŲ ŠALINIMAS:**Elektros prietaiso neįjunkite arba sustabdykite darbą:**

- patikrinkite ar maitinimo laidas (6) yra tinkamai prijungtas; patikrinkite ar elektros lizde yra įtampa;
- patikrinti anglies šepečių būklę ir jei reikia, pakeisti (turi atlikti elektrikas).

DĖMESIO! Anglies šepečėlius keitimą gali atlikti tik elektrikas.

- jeigu elektros prietaisas neveikia nepaisant to, kad turi elektros maitinimą, o jo anglies šepečėliai yra geros būklės, būtinai nuvežkite prietaisą į serviso punktą adresu nurodytu garantiniame lape.

TRANSPORTAS:

Elektrinį prietaisą transportuokite ir laikykite specialiai tam skirtose dėžėse, saugančioje nuo drėgmės, dulkių ir smulkių objektų įsikveravimo, ypač saugokite ventiliacines angas. Smulkūs elementai, patenkantys į korpusą gali pažeisti variklį.

PRODUCENT:

PROFIX Sp. z o.o.,
ul. Marywilska 34,
03-228 Warszawa, Lenkija

DĖMESIO! Šis prietaisas atitinka šalies bei Europos reikalavimus bei visus saugos reikalavimus. Prietaiso remontą gali atlikti tik kvalifikuotas personalas, naudojant tik originalias atsargines dalis.

PIKTOGRAMAI:

Paveikslėlių esančių prietaiso firmineje lentelėje ir informaciniuose lipdukuose paaiškinimas.



– «Visada dėvėkite apsauginius akinius!»



– «Naudokite dulkių kaukę!»



– «Naudokite klausos apsaugos priemones!»



– «II klasės prietaisas su dviguba izoliacija»



– «Prietaisas atitinka EB»

APLINKOS APSAUGA:

DĖMESIO: Pateiktas simbolis reiškia, kad panaudotas prietaisas draudžiama išmesti kartu su kitomis atliekamis (už pažeidimą gresia piniginė bausmė). Panaudoti elektros prietaisai bei elektroninės dalis ir komponentai turi neigiamą poveikį aplinkai ir žmonių sveikatai.

Namų ūkis turėtų prisidėti prie panaudotos įrangos utilizavimo bei pakartotino medžiagų panaudojimo (perdirbimo). Lenkijoje ir Europoje yra kuriama arba jau veikia panaudotos įrangos surinkimo sistema. Todėl visi paminėtos įrangos pardavimo taškai yra įpareigoti priimti panaudotą įrangą. Be to yra specialūs panaudotos įrangos priėmimo taškai.




PROFIX įmonė siekia tobulinti savo produktus, todėl gali keistis produktų specifikacijos. Apie šiuos pasikeitimus įmonė nėra įpareigota nepranešti. Paveikslėliai esantis aptarnavimo instrukcijoje tai tik pavyzdžiai bei gali kirtis nuo nusipirkto prietaiso.

Ši instrukcija yra apsaugojama autoriaus teise. Kopijavimas/plėtojimas be PROFIX Sp. z o.o. leidimo raštu draudžiamas.



PŘED ZAHÁJENÍM POUŽÍVÁNÍ SE SEZNAMTE S TÍMTO NÁVODEM.

Uchovávejte návod pro případné další použití.

POZOR! Přečtěte si všechny výstrahy týkající se bezpečnosti používání označené symbolem  a veškeré pokyny týkající se bezpečnosti používání.

Nedodržování uvedených bezpečnostních výstrah a bezpečnostních pokynů může být příčinou zásahu elektrickým proudem, požáru a/nebo závažných úrazů.

Uchovujte výstrahy a pokyny týkající se bezpečnosti pro případné použití v budoucnosti.

V níže uváděných výstrahách pojem „elektronářadí“ znamená elektronářadí napájené z elektrické sítě (elektrickým vodičem) nebo elektronářadí napájené baterií (bezdrátové).



VÝSTRAHA! Všeobecné výstrahy týkající se bezpečného používání nářadí.

Bezpečnost na pracovišti:

- a) Udržujte na pracovišti pořádek a zajištěte zde dobré osvětlení. Neporaďte a špatné osvětlení často zapříčiňuje nehody.
- b) Nepoužívejte elektronářadí ve výbušném prostředí tvořeném hořlavými tekutinami, plyny nebo prachem. Elektronářadí vytváří jiskry, které by mohly zapálit prach nebo výpary.
- c) Nepouštějte děti ani jiné pozorovatele na místa, kde se používá elektronářadí. Rušení pozornosti může způsobit ztrátu kontroly nad elektronářadím.

VÝSTRAHA! Všeobecné výstrahy týkající se bezpečného používání nářadí.



VÝSTRAHA! Všeobecné výstrahy týkající se bezpečného používání nářadí.

Elektrická bezpečnost:

- a) Zástrčky nářadí musí odpovídat zásuvkám. Nikdy žádným způsobem nepředělávejte zástrčky. V případě elektronářadí, které má vodič s ochranným uzemněním, nepoužívejte žádné prodlužovačky. Původní nepředělané zástrčky a zásuvky snižují riziko zásahu elektrickým proudem.
- b) Vyvarujte se dotýkání uzemněných ploch nebo takových, které jsou spojené s hmotou, jako jsou trubky, ohřívače, radiátory ústředního topení a chladničky. V případě dotýkání takových ploch a předmětů roste riziko zásahu elektrickým proudem.
- c) Nevystavujte elektronářadí na působení deště nebo vlhka. Pokud by se do elektronářadí dostala voda, roste riziko zásahu elektrickým proudem.
- d) Kabely se nesmí žádným způsobem namáhat. Nikdy nepoužívejte kabel k nošení, tažení elektronářadí nebo k vytahování zástrčky ze zásuvky. Kabel musí být umístěný daleko od zdrojů tepla, oleje, ostrých hran nebo pohyblivých částí. Poškozené nebo propletené kabely zvyšují riziko zásahu elektrickým proudem.
- e) V případě, že se elektronářadí používá venku, je třeba prodlužovat elektrické kabely prodlužovací určenými na práci venku. Používání prodlužovače určeného do venkovního

prostředí snižuje riziko zásahu elektrickým proudem.

- f) Pokud je nezbytné použití elektronářadí ve vlhkém prostředí, je třeba použít jako ochranu proudový chránič (RCD). Použití RCD snižuje riziko zásahu elektrickým proudem.



VÝSTRAHA! Všeobecné výstrahy týkající se bezpečného používání nářadí.

Osobní bezpečnost:

- a) Toto zařízení nesmí používat osoby (včetně dětí) s omezenou fyzickou, smyslovou nebo psychickou schopností, nebo osoby, které nemají odpovídající zkušenosti nebo znalosti zařízení, leda že je používají s příslušnou dozorem, nebo v souladu s návodem na používání zařízení, který jim předají osoby zodpovědné za jejich bezpečnost.
- b) Při používání elektronářadí je třeba být předvídavý, pozorovat, co se děje, a používat zdravý rozum. Nepoužívejte elektronářadí, pokud jste unaveni nebo pod vlivem drog, alkoholu nebo léků. Chvilke nepozornosti při práci s elektronářadím může způsobit závažné osobní úrazy.
- c) Je třeba používat osobní ochranné prostředky. Je třeba vždy používat ochranné brýle. Používání v příslušných podmínkách takových ochranných prostředků, jako je protiprachová respirační maska, protiskluzová obuv, přilba nebo chrániče sluchu, snižuje nebezpečí osobních úrazů.
- d) Je třeba se vyhnout neplánovanému spuštění. Před připojením k elektrickému zdroji a/nebo před zapojením baterie a než se nářadí rozběhne, nebo přeneše, je třeba se ujistit, že je vypínač elektronářadí v poloze vypnuto. Přenášení elektronářadí s prstem na vypínači nebo připojení elektronářadí do sítě se zapojeným vypínačem může být příčinou nehody.
- e) Před spuštěním elektronářadí je třeba odstranit všechny klíče. Ponechání klíče v otáčející se části elektronářadí může způsobit poranění.
- f) Je zakázáno přilísi se naklánět. Po celou dobu musíte stát pevně a udržovat rovnováhu. Umožní Vám to dobře kontrolovat elektronářadí při nepředvídatelných situacích.
- g) Je třeba mít vhodné oblečení. Při práci nenoste volné oblečení ani bžuterii. Je třeba zajistit, aby Vaše vlasy, oblečení a rukavice byly v bezpečné vzdálenosti od pohyblivých částí. Volné oblečení, bžuterie nebo dlouhé vlasy se mohou zachytit do pohyblivých částí.
- h) Pokud je zařízení přizpůsobeno na napojení k vnějšímu odsávání prachu a pohlcovači prachu, ujistěte se, že jsou připojeny a řádně se používají. Použitím pohlcovači prachu můžete omezit nebezpečí závislé na prašnosti.



VÝSTRAHA! Všeobecné výstrahy týkající se bezpečného používání nářadí.

Používání elektronářadí a péče o ně:

- a) Elektronářadí se nesmí přetěžovat. Je třeba používat elektronářadí s výkonem vhodným pro provádění určité práce. Správné elektronářadí umožní lepší a bezpečnější práci se zátěží, na kterou bylo naprojektováno.

- b) Elektronářadí, u kterého nefunguje spínač, se nesmí používat. Každé elektronářadí, které nelze zapínat nebo vypínat spínačem, je nebezpečné a je třeba je opravit.
- c) Před provedením každého seřizení, výměny součástky nebo před skladováním odpojte zástrčku elektronářadí od zdroje elektrického proudu a/nebo odpojte baterii. Takový bezpečnostní postup omezuje riziko náhodného spuštění elektronářadí.
- d) Nepoužívané elektronářadí uchovávejte mimo dosah dětí a nedovolte přístup osobám, které nejsou obeznámené s elektronářadím nebo s tímto návodem na používání elektronářadí. Elektronářadí může být nebezpečné v rukách nevyškolených uživatelů.
- e) Elektronářadí je třeba udržovat. Je třeba kontrolovat souosost nebo zaseknutí pohyblivých částí, praskliny součásti a veškeré další faktory, které by mohly ovlivnit činnost elektronářadí. Pokud zjistíte poškození, musíte elektronářadí před použitím opravit. Příčinou mnohých nehod je neodborná údržba elektronářadí.
- f) Řezací nástroje musí být ostré a čisté. Řádná údržba ostrých hran řezacích nástrojů snižuje pravděpodobnost zaseknutí a usnadňuje obsluhu.
- g) Elektronářadí, vybavení, pracovní nástroje apod. používejte v souladu s tímto návodem, při čemž zohledňujte pracovní podmínky a druh prováděné práce. Používání jiným způsobem, pro který není elektronářadí určeno, může způsobit nebezpečné situace.
- h) V nízkých teplotách, nebo pokud se nářadí po delší dobu nepoužívá, doporučuje se zapnout elektronářadí bez zátěže po dobu několika minut za účelem řádného promazání mechanismu pohonu.
- i) K čištění elektronářadí používejte měkký, vlhký (ne mokrý) hadřík a mýdlo. Nepoužívejte benzín, rozpouštědla a další prostředky, které by mohly poškodit zařízení.
- j) Elektronářadí je třeba skladovat / dopravovat až potom, co se ujistíte, že jsou veškeré jeho pohyblivé součásti zablokované a zajištěné proti odblokování s použitím původních součástek určených k tomuto účelu.
- k) Elektronářadí skladujte na suchém místě chráněném proti prachu a průniku vlhkosti.
- l) Doprava elektronářadí by měla probíhat v původním obalu tak, aby bylo chráněné proti mechanickému použití.



VÝSTRAHA! Všeobecné výstrahy týkající se používání nářadí.

Oprava:

- a) Opravy elektronářadí je třeba objednávat výhradně u kvalifikované osoby, využijte původní náhradní součástky. Zajistěte tím, že používání elektronářadí bude stále bezpečné.
- b) Pokud by byl pevný přívodní kabel zařízení poškozený, je třeba jej nechat vyměnit u výrobce nebo v odborné opravě, nebo kvalifikovanou osobou, abyste tak zamezili ohrožení.



VÝSTRAHA!

Při práci s elektronářadím vždy dodržujte základní pravidla bezpečnosti práce, abyste zamezili výbuchu požáru, zářahu elektrickým proudem nebo mechanickému úrazu.

PŘÍMA BRUSKA



Bezpečnostní pokyny týkající se broušení, gravírování, vyhlazení, kartáčování, leštění nebo řezání brusným kotoučem:

- a) Toto elektronářadí lze používat jako obyčejnou brusku, brusku k broušení brusným papírem, k leštění drátěnými kartáči a jako zařizení na rozbrušování brusným kotoučem. Je nezbytné řídit se všemi bezpečnostními pokyny, návody, popisy a údaji dodávanými spolu s elektronářadím. Nezpůsobení se všem níže uvedeným doporučením a návodům může způsobit nebezpečí úrazu elektrickým proudem, požáru a/nebo závažných úrazů.
- b) Nepoužívejte vybavení, které není projektováno, určeno a doporučeno výrobcem pro toto elektronářadí. Skutečnost, že se vybavení dá namontovat na elektronářadí, ještě nezaručuje bezpečnost používání a obsluhování.
- c) Mmenovitá rychlost otáček pracovního nástroje by měla být minimálně stejná, jako maximální rychlost otáček elektronářadí. Přípustná rychlost otáček používaného nástroje nemůže být menší, než je maximální rychlost otáček uvedená na elektronářadí. Pracovní nástroje, otáčející se rychleji, než je jejich přípustná rychlost, se mohou zlámat a jejich části mohou být odmrštěny.
- d) Vnější průměr a hrubka pracovního nástroje se musí vejít do rozsahu přípustného pro toto elektronářadí. Pracovní nástroje s nespřávnými rozměry nemohou být dostatečně zakryté nebo kontrolovány.
- e) Průměr brusných ploch, brusných kotoučů, límců, upevňujících kotoučů a jiného vybavení musí přesně odpovídat vřetenu elektronářadí. Pokud by se použily koncovky, které nejsou přesně určené pro vřeteno brusného kotouče elektronářadí, otáčející se nerovnoměrně, hodně silně vibrují a mohou způsobit ztrátu kontroly nad elektronářadím.
- f) V žádném případě se nesmí používat poškozené pracovní nástroje. Před každým použitím je třeba zkontrolovat vybavení, např. brusné plochy z hlediska úlomků a prasklin, brusné kotouče z hlediska prasklin, sedření nebo silného opotřebování, drátěné kartáče z hlediska uvolněných nebo zlomených drátů. Pokud elektronářadí nebo pracovní nástroj upadne, je třeba zkontrolovat, zda se nepoškodil, případně použít jiný, nepoškozený nástroj. Po zkontrolování a upevnění pracovního nástroje se postavte v jiné rovině, než je rovina otáček nástroje a ujistěte se, že poblíž v této rovině nejsou ani postranní osoby. Elektronářadí zapněte na minutu na nejvyšší otáčky, věnujte při tom pozornost tomu, aby obsluha i postranní osoby, které jsou poblíž, byly mimo zónu dosahu otáčejícího se nástroje. Poškozené nástroje se lámou nejčastěji během této zkoušky.
- g) Je potřeba zabezpečit obráběný předmět. Zajištění obráběného předmětu v zvěráku nebo jiným tohto typu stroje je bezpečnější než držení ho v ruce.

- h) **Používejte osobní ochranné prostředky.** V závislosti na druhu práce je třeba používat ochranný štít zakrývající celý obličej, ochranu očí nebo ochranné brýle. V některých případech je třeba použít protiprašnou masku, ochranu sluchu, ochranné rukavice, zástěru, chránící před malými částicemi brusného nebo zpracovávaného materiálu. *Prostředky ochrany očí musí být schopné zadržet letící úlomky vznikající během provádění různých operací. Protiprašné masky a prostředky na ochranu dýchacích cest by měly filtrovat částičky prachu vytvářené během práce. Dlouhodobé vystavení hluku s vysokou intenzitou může způsobit ztrátu sluchu.*
- i) **Věnujte pozornost tomu, aby postranní osoby byly v bezpečné vzdálenosti od místa používání i zóny dosahu elektronářadí.** Každý, kdo je poblíž pracujícího elektronářadí, musí používat osobní ochranné vybavení. *Kousičky obráběného předmětu nebo prasklého pracovního nástroje mohou odprýsknout a způsobit úraz také mimo přímou zónu zásahu.*
- j) **Během provádění prací, při nichž by se mohlo elektronářadí dotknout skrytých vodičů elektrického proudu nebo vlastního kabelu, držte elektronářadí za izolované plochy.** *Vlivem kontaktu s vodiči, které jsou pod napětím, budou pod napětím také veškeré kovové části elektronářadí a tím může dojít k zásahu obsluhy elektrickým proudem.*
- k) **Síťový vodič držte v bezpečné vzdálenosti od rotujících pracovních nástrojů.** *V případě ztráty kontroly nad nástrojem může dojít k přezáření síťového vodiče a zranění ruky otáčející se koncovkou.*
- l) **Nikdy nepokládejte nářadí před tím, než se pracovní nástroj zcela zastaví.** *Otáčející se nástroj by se mohl dotknout plochy, na kterou je nářadí položeno, což by mohlo způsobit ztrátu kontroly nad nářadím.*
- m) **Je zakázáno přenášet elektronářadí za chodu.** *Náhodný kontakt oblečení s otáčejícím se nástrojem může způsobit vtážení oděvu a přiblížení pracovního nástroje k tělu obsluhy.*
- n) **Je třeba pravidelně čistit ventilační šterbiny elektronářadí.** *Ventilátor motoru může vtáhnout prach do krytu, nadměrné nashromáždění kovového prachu může způsobit ohrožení elektrickým proudem.*
- o) **Elektronářadí se nepoužívá poblíž hořlavých materiálů.** *Jiskry mohou způsobit jejich zapálení.*
- p) **Nepoužívejte nástroje, které vyžadují tekuté chladicí prostředky.** *Použití vody nebo jiných tekutých chladicích prostředků může způsobit úraz elektrickým proudem.*
- q) **Nepoužívejte příliš velké archy brusného papíru.** *Při volbě velikosti brusného papíru, je třeba postupovat v souladu s doporučeními výrobce. Velký brusný papír vyčnívající mimo brusný talíř může způsobit úraz, zablokování nebo roztržení papíru, anebo zpětný odraz.*
- s) **V případě přerušení dodávky elektrického proudu, např. způsobeném poruchou nebo vytažením zástrčky ze zásuvky, je třeba nastavit vypínač/zapínač do vypnuté polohy. Tím způsobem zabráníte neplánovanému zapnutí elektronářadí.**
- t) **Je zakázáno používat elektronářadí s poškozeným kabelem.** *Je zakázáno dotýkat se poškozeného kabelu; v případě poškození kabelu během práce je třeba vytáhnout zástrčku ze zásuvky. Poškozené kabely zvyšují riziko zásahu elektrickým proudem.*

BEZPEČNOSTNÍ NÁVOD PRO VŠECHNY ÚKONY:

Zpětný ráz a výstrahy, které se k němu vztahují:

Zpětný ráz je prudká reakce elektronářadí na zablokování nebo zaseknutí rotujícího nástroje (brusný kotouč, brusný talíř, drátěný kartáč). Zaseknutí nebo zablokování způsobí náhle zastavení rotujícího nástroje, což vede ke ztrátě kontroly nad elektronářadím. Nekontrolované elektronářadí v takové situaci provede prudké trhnutí opačným směrem, než je směr otáček pracovního nástroje.

Například, pokud se brusný kotouč vzpříčí nebo zasekne v obráběné věci, může se ponořit do materiálu okraj kotouče zablokovat tak, že způsobí jeho vypadnutí nebo odhození. Kotouč může odletět směrem k obsluze v závislosti na směru otáček kotouče v místě zablokování. Kromě toho může dojít i ke zlomení kotouče.

Zpětný ráz to je výsledek nesprávného nebo chybného použití elektronářadí. Lze mu předcházet použitím následujících bezpečnostních postupů.

- Držte elektronářadí pevně a udržujte tělo a ruce v poloze umožňující oslabení zpětného rázu.** *Vždy používejte pomocný držák, pokud je součástí standardního vybavení, abyste tak získali co největší kontrolu nad silou zpětného rázu nebo nad kroutícím momentem při spouštění. Obsluha může zvládnout trhání a zpětný ráz, pokud dodrží příslušné bezpečnostní postupy.*
- Nikdy nepřibližujte ruce k rotujícímu pracovnímu nástroji.** *Pracovní nástroj může zpětným rázem poranit ruku.*
- Nestavějte se do oblasti, směrem do níž může elektronářadí odskočit v případě zpětného rázu.** *V důsledku zpětného rázu se elektronářadí pohybuje směrem opačným směru pohybu brusného kotouče v místě jeho zablokování.*
- Obzvlášť opatrně postupujte při práci na rozích, ostrých hranách atd.** *Je třeba zabránit tomu, aby pracovní nástroje během práce poskakovaly, odrážely se anebo byly blokovány. Rotující pracovní nástroj se spíše vzpříčí při obrábění rohů, ostrých hran, nebo když se odrazí. Toto může způsobit ztrátu kontroly nebo odraz.*



VÝSTRAHA! **Nepracovávajte materiály obsahující azbest. Azbest je kancerogenní.**



DALŠÍ BEZPEČNOSTNÍ POKYNY BĚHEM ÚKONŮ BROUŠENÍ A ROZBRUŠOVÁNÍ:

Bezpečnostní pravidla během broušení brusným kotoučem:

- Používejte výhradně kotouče, které jsou doporučeny pro elektronářadí, a zvláštní kryty určené pro konkrétní kotouč.** *Kotouče, pro jejichž použití není stroj projektovaný, nelze dostatečně zakrýt a jsou nebezpečné.*
- Kotouče je možné používat výhradně v souladu s jejich určením.** *Nelze např. brousit boční plochou brusného kotouče určeného k rozbrušování. Rozbrušovací brusné kotouče jsou určeny k odstraňování materiálu hranou kotouče. Boční síly působící na tyto kotouče mohou způsobit vibrace a mohou je zlomit.*
- Vždy používejte nepoškozené upevňující manžety správné velikosti a tvaru pro zvolený kotouč.** *Manžety drží kotouč, a tím snižují možnost jeho poškození. Manžety k rozbrušovacím kotoučům se mohou lišit od manžet k brusným kotoučům.*

- d) **Nepoužívejte opotřebované kotouče z větších strojů.** *Brusné kotouče určené do větších strojů nejsou vhodné pro vyšší rychlosti, které jsou typické pro menší elektronářadí, a proto by se mohly zlomit.*



Další bezpečnostní pokyny pro řezání:

- a) **Netlačte na rozbrušovací kotouč ani nepoužívejte příliš velkou sílu. Neprovádějte příliš hluboký řez.** Přetížení rozbrušovacího kotouče zvyšuje jeho zátěž a náhlynost ke zkroutení nebo prohnutí při rozbrušování a tím zvyšuje nebezpečí zpětného rázu nebo zničení, zlomení kotouče.
- b) **Nikdy se nestavějte v jedné linii s otáčejícím se kotoučem.** *Oddalování robrušujícího kotouče směrem od sebe může způsobit, že případný zpětný ráz může postrčit kotouč a elektronářadí směrem k obsluze.*
- c) **V případě, že se rozbrušující kotouč zasekne, nebo pokud děláte pracovní přestávku, vypněte elektronářadí a vyčkejte, až se kotouč zcela zastaví. Nikdy nezkoušejte vytáhnout kotouč, který se pohybuje z místa rozbrušování, protože by to mohlo způsobit zpětný ráz. Je třeba zjistit a odstranit příčinu zaseknutí kotouče.**
- d) **Nespuštějte elektronářadí, pokud je ještě nástroj v materiálu. Před pokračováním v řezání by měl kotouč dosáhnout plných obrátek.** *V opačném případě se brusný kotouč může zachytit, vyskočit z obráběné věci nebo způsobit zpětný ráz.*
- e) **Desky nebo velké předměty je třeba před zahájením zpracování řádně podepřít, za účelem minimalizace rizika zpříčení kotouče a zpětného rázu. Velké předměty se mohou prohnut vlastní vahou. Podpěry musíte umístit na obou stranách – jak poblíž linie řezu, tak u hrany.**
- f) **Dodržujte zvláštní opatnost při provádění zapichovacích řezů v zdech nebo při práci v málo viditelných místech.** *Kotouč zahlubující se do materiálu se může setkat s vodovodními nebo plynovými trubkami, elektrickým vedením nebo jinými předměty, které mohou způsobit zpětný ráz.*

DALŠÍ BEZPEČNOSTNÍ POKYNY PRO PRÁCI S POUŽITÍM DRÁTĚNÝCH KARTÁČŮ:



Bezpečnostní pravidla pro čištění povrchu drátěným kartáčem:

- a) **Pamatujte, že i při normálním používání dochází ke ztrátě kousků drátu z kartáče.** *Nepřetěžujte dráty příliš silným tlakem na kartáč. Létající vzduchem kousky drátů mnohým snadno prorazit tenké oblečení a/nebo kůži.*
- b) **Pokud je doporučeno použití krytu, je třeba zabránit kontaktu kartáče s krytem.** *Průměr kartáčů se může zvětšit z důvodu zátěže a odstředivé síly.*
- c) **Během kartáčování se nesmí překročit 15000 ot./min.**

URČENÍ A KONSTRUKCE ZAŘÍZENÍ:

Přímá bruska (dále jen bruska) je manuální elektronářadí s pohonem jednofázovým komutátorovým motorem. Zařízení má druhou ochrannou třídu (má dvojí izolaci).

Bruska je určená k provádění různorodých a komplikovaných prací v domácích podmínkách.

S použitím vhodného příslušenství lze s použitím brusky provádět následující operace: čištění, gravírování, frézování, broušení, leštění, hloubení, rozbrušování, vrtání otvorů. Široký sortiment vybavení brusky

umožňuje obrábění dřevěných a kovových materiálů, umělé hmoty, minerálů, skla a keramických výrobků.

Nástroj není určený k obrábění sádrových nebo obdobných silně prašných povrchů. Jemný prach pronikající do vnitřku přístroje způsobí blokování větrání prostoru, což vede k přehřívání a spálení motoru.

Toto elektronářadí je určeno pro práce střední intenzity. Není určeno pro dlouhodobou práci v těžkých podmínkách. **Není dovoleno používat toto nářadí k práci, která vyžaduje použití profesionálního nářadí.**

Každé použití zařízení jinak, než to vyplývá z jeho výše uvedeného určení, je zakázané, způsobuje ztrátu záruky a osvobozuje výrobce od odpovědnosti za takto způsobené škody.

Jakékoliv úpravy zařízení prováděné uživatelem osvobozuje výrobce od odpovědnosti za poškození a škody způsobené uživateli a v okolí.

Správné používání elektronářadí se týká také údržby, skladování, dopravy a opravy.

Elektronářadí mohou opravovat pouze servisní opravny určené výrobcem. Zařízení, které je napájeno ze sítě, by měly opravovat pouze osoby, které jsou k tomuto oprávněny.

ZŮSTATKOVÉ RIZIKO:

I při používání nářadí v souladu s jeho určením nelze zcela eliminovat určité rizikové faktory. Vzhledem ke konstrukci a stavbě stroje se mohou vyskytnout následující ohrožení:

- zachycení a vtažení oděvu pohyblivou součástíkou;
- dotek nechráněnou dlaní otáčejícího se nástroje;
- Popálení při výměně pracovního nástroje (některé nástroje se mohou během práce přehřívát, za účelem zamezení popálení je třeba používat ochranné rukavice);
- prasknutí/zlomení pracovního nástroje;
- poškození sluchu v případě dlouhodobé práce bez chráničů;
- poranění zraku a obličeje odmrštěnými kousky obráběného materiálu;
- odmrštění obráběného materiálu nebo jeho části.

KOMPLETACE:

- Bruska - 1 ks.
- Ohebný hřídel - 1 ks.
- Upínací kleštiny - 2ks. (2.3/3.2 mm)
- Brusný čep 13 mm - 1 ks.
- Brusná páska 13 mm - 4 ks.
- Vrták - 2ks. (2.3/3.2 mm)
- Upínací stopka - 1 ks.
- Řezný kotouč - 8 ks.
- Brusný papír (Ø19mm) - 3 ks.
- Čep upevňující plstěné leštící kotouče (3.2mm) - 1 ks.
- Plstěné leštící kotouče (22 mm) - 2 ks.
- Plstěné leštící kotouče (13 mm) - 2 ks.
- Diamantová fréza (Ø3.2mm) - 2 ks.
- Brusné tělísko z oxidu hlinitého (Ø3.2mm) - 10 ks.
- Kámen na broušení - 1 ks.
- Klíč ku upínací - 1 ks.
- L-klíč - 1 ks.
- Přepavní kufr - 1 ks.
- Návod na obsluhu - 1 ks.
- Záruční list - 1 ks.

SOUČÁSTI ZAŘÍZENÍ:

Číslování součástí zařízení se vztahuje ke grafickému znázornění umístěnému na stránkách 2-4 návodu na obsluhu:

- Obr. A**
1. Matice upínacích kleštin
 2. Matice krytu
 3. Tlačítko zajištění vřetena
 4. Držáky kartáčů
 5. Knoflík nastavení rychlosti otáček
 6. Vodič napájení
 7. Přepínač Vyp./Zap
 8. Ohebná hřídele
 9. Matice ohebné hřídele
 10. Matice upínacích kleštin
 11. Držák
 12. L-klíč
 13. Klíč k upínání

- Obr. B**
14. Upínací kleštiny
 15. Vřeteno

- Obr. F** 16. Teleskopický stojan*

- Obr. J** 17. Převravní kufr

* Zobrazené nebo popsané příslušenství nepatří k standardnímu obsahu dodávky.

TECHNICKÉ ÚDAJE:

Jmenovité napětí	220-240 V
Jmenovitý kmitočet	50 Hz
Odebíraný výkon	170 W
Rychlost otáček	8000-35000/min
Průměr upínacích kleštin	2.3 mm, 3.2 mm
Třída ochrany	II
Délka napájecího kabelu	2 m
Hmotnost	2,0 kg

Měření HLUKU/VIBRACÍ provedeno podle normy EN60745.

Úroveň akustického tlaku (LpA) nástroje je 73 dB(A) a úroveň akustického hluku (LwA) 84 dB(A) (tolerance měření KpA/KwA=3dB(A)). Úroveň vibrací $3,74 \text{ m/s}^2$ (metoda dlaní-ruka) (tolerance měření -K=1,5m/s²).

Uvedená úroveň vibrací platí pro základní použití elektronářadí. Pokud by bylo elektronářadí použito jinak nebo s jinými pracovními nástroji, a také pokud nebude prováděna dostatečná údržba, úroveň vibrací se může lišit od uvedené. Výše uvedené důvody mohou způsobit zvýšení vystavení vibracím během celé doby práce.

Je třeba uplatnit další bezpečnostní prostředky, jejichž účelem je ochrana obsluhy pily proti důsledkům vystavení vibracím, např.: údržbu elektronářadí a pracovních nástrojů, zajištění vhodné teploty rukou, určení pořadí pracovních úkonů.

PŘED ZAČÁTKEM PRÁCE:

1. Ujistěte se, že zdroj napájení má parametry, které odpovídají parametrům zařízení, uvedeným na firemním štítku.
2. Ujistěte se, že vypínač zařízení (7) je v poloze vypnuté.
3. V případě práce s prodlužovačem se doporučuje používání co nejkratších prodlužovačů, vhodných na proud 5 A. Prodlužovač by měl být zcela rozvinutý.

NAMONTOVÁNÍ BRUSNÝCH NÁSTROJŮ:



POZOR!

Před sundáváním a nasazováním brusných nástrojů se ujistěte, zda je zařízení vypnuté a odpojené od napájení.

Před namontováním očistěte vřeteno brusky a všechny upevňující prvky. Příslušenství pro nářadí může mít různé rozměry stopky. K dostání dva rozměry upínacích kleštin vhodné pro rozměry stopky 2,3 mm a 3,2 mm (viz obr. B, str. 3).

Vždy používejte kleštiny, které jsou vhodné pro stopku nástroje, který chceme používat. Nesmí se násilně vtlačít stopka s větším průměrem do menších kleštin.

■ Výměna upínacích kleštin

1. Zmáčkněte tlačítko zajištění vřetena (3), přidržejte je a ručně otáčejte matici kleštin (1), až pojistka zacvakne do vřetena.



POZOR!

Nepouštějte tlačítko zajištění vřetena (3) během práce zařízením. Hrozí to poškozením nářadí.

2. Se zapnutým tlačítkem zajištění vřetena (3) povolte ve směru šipky P a sundejte matici kleštin (1). V případě nutnosti použijte klíč (13) (viz obr. C, str. 3).
3. Rozmontujte kleštiny (14) stažením z vřetena.
4. Namontujte na vřeteno kleštiny příslušného rozměru a opět ručně utáhněte matici upínacích kleštin (1) ve směru šipky D. matici neutahujte až nadoraz, pokud do kleštin nebyla vložena příslušná koncovka nebo nástroj.

■ Výměna nástroje



POZOR! Při práci se nástroje velmi zahřívají, abyste zamezili popáleninám při jeho výměně, používejte ochranné rukavice.

1. Stlačte tlačítko zajištění vřetena (3), přidržejte je a ručně otáčejte matici kleštin (1), až zajištění zaskočí do vřetena.
2. Se stlačeným zajištěním vřetena povolte (nesundávejte) matici kleštin (1). V případě nutnosti použijte klíč (13).
3. Vložte stopku zvoleného nástroje až nadoraz do kleštin.
4. Se stlačeným tlačítkem zajištění vřetena utáhněte ručně matici upínacích kleštin, až bude stopka nástroje zachycena kleštinami. Utáhněte vidlicovým klíčem (13) s nepříliš velkou silou matici kleštin (obr. C).
5. Zkontrolujte přesnost upevnění nástrojů tak, že popotáhnete pracovní nástroj.

■ Namontování ohebné hřídele

K provedení přesné činnosti je určená ohebná hřídele (8) s držákem (11). Ergonomický tvar držáku umožňuje, aby jej uživatel pohodlně uchopil palcem a ukazováčkem, a poskytuje ideální prostor pro sledování obráběného materiálu během provádění broušení, gravírování a rytí prvku, které vyžadují preciznost.

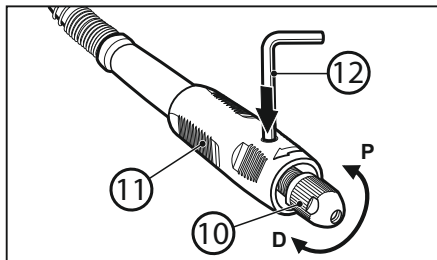
Pro namontování ohebné hřídele je třeba:

1. Odsroubovat matici krytu (2) v přední části zařízení (viz obr. D, str. 4).
2. Povolit matici upínacích kleštin (1).
3. Osu ohebné hřídele (8) zasunout do kleštin (14).
4. Držte tlačítko zajištění vřetena stlačené a při tom utahujte prsty matici kleštin, až bude osa ohebné hřídele upnutá v kleštinách (viz obr. E1, str. 3). Utáhněte vidlicovým klíčem nepříliš velkou silou matici kleštin.
5. Utáhněte matici ohebné hřídele (9) do brusky (obr. E2).

■ Výměna nástrojů při používání ohebné hřídele

Výměna nástrojů s použitím ohebné hřídele probíhá s použitím L-klíče (12):

1. Otáčejte ručně matici kleštin (10) až do přiláčení k sobě otvorů v držáku (11) a ve vřetenu tak, abyste mohli vložit L-klíč (12) do obou otvorů a zajistit tak vřeteno.
2. Povolte ve směru šipky P a sundejte matici upínacích kleštin (10). V případě nutnosti použijte klíč (13).
3. Namontujte na vřeteno kleštiny s příslušným rozměrem a opět zašroubujte v prstech matici kleštin (10) ve směru šipky D. Matici neutahujte až nadoraz, pokud nebyl do kleštin upnutý nástroj.



4. Zvolený nástroj zasuněte až nadoraz do kleštiny, utáhněte prsty matici (10), až bude stopka nástroje upnutá v kleštinách. Utáhněte vidlicovým klíčem (13) s nepřilíší velikou silou matici kleštin.
5. Zkontrolujte, zda je nástroj řádně upevněn tak, že popotáhnete pracovní nástroj a následně odstraňte L-klíč.

■ Zavešení brusky (viz obr. F, str. 3):

Při používání ohebné hřídele by bruska měla být zavešena ve svislé poloze. K tomuto účelu lze použít hák namontovaný na zdi, nebo teleskopický stojan (16). Zajistí to správný chod brusky.



POZOR! Během práce kontrolujte, aby ohebná hřídel nebyla nadměrně stočená, jelikož to může vést k poškození elektronářadí.

PRÁCE:

POZOR! Nepracujte bez ochranných brýlí!

■ Zapínání/vypínání

Po zapojení napájení se bruska vypíná a zapíná s použitím kolébkového přepínače Zap./Vyp.

1. Pro zapnutí nářadí přepněte přepínač (7) do polohy I.
2. Pro vypnutí nářadí přepněte přepínač (7) do polohy O.



POZOR: Nikdy neodkládejte zapnutou brusku. Pokud elektrozařízení nepoužíváte, vytáhněte zástrčku vodiče napájení ze zásuvky.

■ Nastavení počtu otáček

Zařízení je vybaveno elektronickým řízením, které umožňuje vybrat frekvenci otáček během práce.

Knoflíkem nastavování rychlosti otáček (5) lze nastavit požadovanou rychlost otáček mezi 8000 a 35000 ot./min. Vhodný počet otáček závisí na použitém nástroji a obráběném materiálu.

■ Pokyny týkající se nastavení počtu otáček

Pro zvolení rychlosti vhodné pro určitou práci použijte ke zkoušce nepotřebný kousek materiálu.

Většinu prací lze provést s použitím nářadí s nastavením nejvyšší rychlosti otáček. Avšak některé materiály, např. umělá hmota a některé kovy, mohou být poškozeny teplem, vznikajícím v důsledku vysokých rychlostí otáček a je třeba na jejich zpracování využívat relativně nízké otáčky.

Práce s nízkou rychlostí (15000 ot./min. nebo méně) je obvykle nejlepší pro leštění s použitím plstěných nástrojů na leštění.

Všechny práce spojené s kartáčováním vyžadují nižší rychlosti, aby se zamezilo vypadávaní drátů z držáků.

V případě používání nastavení nižší rychlosti, umožněte, aby zřízení pracovalo za vás.

Větší rychlosti jsou vhodnější pro tvrdé dřevo, kovy a sklo a k vrtání, řezbě, řezání, hloubení, tvarování a vyřezávání vpustí nebo prohlubní ve dřevu.

POKYNY TÝKAJÍCÍ SE PRÁCE:

- Je třeba upevnit obráběný předmět s použitím truhlářského upínáku nebo svěráku. Pokud neleží dostatečně bezpečně a prvně vlastní váhou.
- První krok při používání nářadí je dobře ho cítit. Je třeba zařízení držet ruce a vyčítit jeho hmotnost a rovnováhu.
- Je třeba se vyhnout přílišnému tlačení na obráběný předmět. Broušení provádějte s využitím vlastní hmotnosti brusky.
- Při řezání používejte výhradně mírný tlak. Příliš silný tlak na kotouč nezrychlí postup práce, ale povede k zbrzdění, případně zastavení pohonu a tím k přetížení a poškození motoru.



POZOR! Vždy držte elektronářadí daleko od obličeje. Během práce může dojít k poškození vybavení, může také při dosažení větší rychlosti vzniknout nebezpečný úlomek.

■ Držení nářadí



POZOR! Když držíte elektronářadí, nezakrývejte ventilační otvory. Ucpání ventilačních otvorů by mohlo způsobit přehřátí motoru.

Pro získání maximální kontroly při přesných činnostech, je třeba uchopit univerzální nářadí tak, jako tužku mezi palec a ukazovák viz (G, str. 4).

Během obtížnějších postupů, jako je broušení nebo řezání, držte nářadí jako topírku kladiva (viz obr. H, str. 4).

■ Nástroje (viz obr. I, str. 4)

1. Brusná tělíska z oxidu hlinitého – určené pro obrábění kovů, odlitků, svařovaných spojů, nýtů a k odstraňování reze. Ideální na ostření, odstraňování otřepů, třísek a ke všeobecnému broušení většiny materiálů.
2. Diamantové frézy určené pro přesné práce: řezání, gravírování, řezbu a konečné úpravy. Tyto koncovky se používají k obrábění dřeva, keramiky, skla, kalené oceli, polodrahokamu a jiných tvrdých materiálů. Brusné koncovky jsou pokryté částicemi diamantu.
3. Stopka k upevnění plstěných leštících kotoučů Ø13 mm.
4. Stopka k upínání řezných kotoučů a plstěných leštících kotoučů Ø22 mm.
5. Sada přesných vrtáků (2.3/3.2 mm) – obsahuje dva vrtáky k vrtání ve dřevu, plastu nebo měkkém kovu.
6. Brusná páska a stopka na broušení 13 mm, (zrnitost 60) – na hrubé řezání a hlazení dřeva a skleněného vlákna, odstraňování reze z kovových povrchů, seřezávání pryžových povrchů.

7. Brusná páska (zrnatost 60) – na hrubé řezání a hlazení dřeva a skleněného vlákna, odstraňování reze z kovových povrchů, seřezávání pryžových povrchů.
8. Píštěné leštící kotouče (Ø13 mm i Ø22 mm) – určené k leštění kovových povrchů a umělé hmoty. Použití pasty k leštění s kotouči zajišťuje získání vysokého lesku.
9. Řezný kotouč – určený k broušení a řezání kovů, dřeva a plastu. Řezné kotouče provádějí ořezávání nebo nařezávání vrutů, šroubů, plechu, tenkého dřeva a plastu. Řezné kotouče řezou pouze hranou. Nelze je používat k vyřezávání nebo vyhlazení profilovaných otvorů. Použijte řezné kotouče se stopkou 4. Maximální průměr kotoučů by neměl převyšovat 35 mm.
10. Brusný papír (Ø19 mm) – je určen k broušení dřeva, kovu, umělé hmoty a nasazuje se na píštěný kotouč Ø22 mm.
11. Ostrý kámen.

SKLADOVANIA ÚDRŽBA:

Zařízení v zásadě nevyžaduje žádnou zvláštní údržbu.

Nářadí a příslušenství uchovávejte v transportním kufru (17) (viz obr. J, str. 4), na dětem nedostupném místě, udržujte je čisté a chráňte proti vlhkosti a prachu. Skladovací podmínky by měly vyloučit možnost mechanického poškození a povětrnostním podmínkám.

■ Čištění



VÝSTRAHA!

Abyste se vyhnuli nehodám, musíte vždy před čištěním odpojit nářadí od zdroje napájení!

Pro zajištění bezpečné a efektivní práce je nutné, aby byl kryt brusky a ventilační šterbiny zbaven prachu a znečištění. Doporučuje se očistit stroj bezprostředně po každém použití.

Brusku utřete čistým vlhkým hadříkem s malým množstvím mýdla. Nepoužívejte žádné čisticí prostředky ani rozpouštědla; mohly by poškodit součásti zařízení z umělé hmoty. Dávejte pozor, aby se dovnitř zařízení nedostala voda.

Doporučuje se po práci přefoukat stlačeným vzduchem s nízkým tlakem ventilační otvory. Chrání to proti předčasnému opotřebování ložisek a odstraňuje prach blokující přísun vzduchu chladícího motor.



POZOR!

Během čištění stlačeným vzduchem používejte vždy ochranné brýle.

TYPICKÉ ZÁVADY A JEJICH ODSTRANĚNÍ:

Elektronářadí se nezapíná nebo pracuje přerušovaně:

- zjistěte, zda je elektrický kabel (6) správně zapojen a zda je v zásuvce proud;
- zkontrolujte stav uhlíkových kartáčů a v případě potřeby je nechte vyměnit elektrikářem.

POZOR! Výměnu uhlíkových kartáčků může provádět pouze oprávněný elektrikář.

- pokud elektronářadí i nadále nefunguje, i když má správný přívod elektrické energie a neopotrebované uhlíkové kartáčky, třeba je odeslat do servisní opravy na adresu uvedenou v záručním listu.

DOPRAVA:

Elektronářadí dopravujte a skladujte v transportním kufrku, který chrání před vlhkem, prachem a drobnými objekty, zvláště je třeba zabezpečit ventilační otvory. Drobné části, které proniknou dovnitř krytu, mohou poškodit motor.

VÝROBCE:

PROFIX Sp. z o.o.,
ul. Marywilska 34,
03-228 Warszawa, Polsko

POZOR! Toto zařízení vyhovuje vnitrostátním i evropským normám a bezpečnostním požadavkům. Veškeré opravy musí provádět kvalifikovaní odborníci, s použitím původních náhradních dílů.

PIKTOGRAMY:

Vysvětlení ikon umístěných na firemním štítku a na informačních nálepkách na zařízení:



— «Vždy používejte ochranné brýle!»



— «Používejte ochranné masky proti prachu!»



— «Používejte prostředky na ochranu sluchu!»



— «Zařízení s II. ochrannou třídou s dvoji izolací»



— «Zařízení v souladu s ES»

OCHRANA ŽIVOTNÍHO PROSTŘEDÍ:



POZOR: Zobrazený symbol znamená zákaz likvidace zařízení dohromady s jinými odpady (na porušení zákazu se vztahuje pokuta). Nebezpečné složky, které se nacházejí v elektrickém a elektrotechnickém vybavení mají negativní vliv na životní prostředí a lidské zdraví.

Domácnosti by se měly zapojit do získávání zpět a opětovného využívání (recyklyce) starých elektrospotřebičů. V Polsku a v Evropě se tvoří nebo už existuje systém sběru elektroodpadu, v rámci kterého mají všechna prodejní místa elektrospotřebičů povinnost přijímat elektroodpad. Kromě toho existují sběrná místa pro elektroodpad.



Politika firmy PROFIX je politikou průběžného zdokonalování výrobků, z toho důvodu si firma vyhrazuje právo změnit specifikaci výrobku bez předchozího informování. Obrázky, uvedené v návodu na obsluhu, jsou pouze příklady a mohou se lišit od skutečného vzhledu zakoupeného zařízení.


Tento návod je chráněn autorským zákonem. Jeho kopírování / rozmnožování bez písemného souhlasu společnosti PROFIX s.r.o. je zakázáno.



PIRMS DARBA SĀKUMA NEPIECIEŠAMS IEPAZĪTIES AR ŠO INSTRUKCIJU.

Saglabā instrukciju varbūtējai turpmākai lietošanai.



BRĪDINĀJUMS! Nepieciešams izlasīt visus brīdinājumus apzīmētus ar simboliem , kuri attiecas uz lietošanas drošību un visus lietošanas drošības norādījumus.

Neievērojot zemāk uzrādītos drošības brīdinājumus un norādījumus attiecībā uz drošību var būt par elektriskās strāvas triecienu, ugunsgrēku un/vai nopietnu traumu iemesls.

Ievērot visus brīdinājumus un norādījumus attiecībā uz drošību, lai tos turpmāk varētu izmantot.

Zemāk uzrādītos brīdinājumus „elektroinstruments” nozīmē elektroinstrumentu, kurš tiek barots no elektriskā tīkla (ar barošanas vadu) vai elektroinstruments barots no akumulatora (bezvadu).



BRĪDINĀJUMS! Vispārējie instrumenta drošas lietošanu norādījumi.

Darba vietas drošība:

- Darba vietā nepieciešams uzturēt kārtību un labu apgaismojumu. Nekārtība un slikts apgaismojums ir negadījumu iemesls.
- Nedrīkst lietot elektroinstrumentu sprāgstošā, viegli uzliesmojošā, gāzu un putekļainā vidē. Elektroinstrumenta darbības laikā rodas dzirksteles, no kurām var aizdegties putekļi un tvaiki.
- Vietā, kur tiek lietoti elektroinstrumenti nevar atrasties bērni un novērotāji. Novērsot uzmanību var zaudēt kontroli par elektroinstrumentu.



BRĪDINĀJUMS! Vispārējie instrumenta drošas lietošanu norādījumi.

Elektriskā drošība:

- Elektroinstrumenta kontaktdakšīnām jābūt pielāgotām pie kontaktligzdām. Nekad nekādā gadījumā nedrīkst mainīt kontaktdakšīņu. Nedrīkst lietot nekādus pagarinātājus gadījumā, ja elektroinstruments ir apgādāts ar vadu ar aizsardzības iezemējuma dzislu. Ja netiek darītas kontaktdakšīņu un kontaktligzdu izmaiņas, tas samazina elektriskā triecienu risku.
- Nepieciešams izvairīties no iezemētām virsmām vai savienotām ar masu, kā piemēram caurules, sildītāji, centrālāpkures radiatoru un dzesinātāji. Gadījumā, ja notiek kontakts ar iezemētām vai ar masu savienotām daļām pieaug elektriskās strāvas triecienu risks.
- Nedrīkst pakļaut elektroinstrumentus uz lietus vai mitruma iedarbību. Gadījumā, ja elektroinstrumentā iekļūst ūdens pieaug elektriskās strāvas triecienu risks.
- Nedrīkst pārslogot savienojuma vadus. Nekad nedrīkst lietot savienojuma vadu elektroinstrumenta pārnēsāšanai, vilkšanai vai izvilkēt kontaktdakšīņu no kontaktligzdas aiz vada. Nepieciešams turēt savienojuma vadu tālu no siltuma avotiem, eļļainām, asām šķautnēm vai kustīgām daļām.

Bojāti vai sapīti savienojuma vadi palielina elektriskās strāvas triecienu risku.

- Gadījumā, ja elektroinstruments tiek lietots ārpusē, savienojuma vadus nepieciešams pagarināt ar pagarinātājiem, kuri ir piemēroti darbam ārpusē. Lietojot pagarinātājus piemērotus darbam ārpusē samazinās elektriskās strāvas triecienu risks.
- Gadījumā, ja ir nepieciešama lietot elektroinstrumentu mitrā vidē, par sprieguma aizsardzību nepieciešams lietot strāvas stiprības ierīci (RCD). Lietojot RCD samazinās elektriskās strāvas triecienu risks.



BRĪDINĀJUMS! Vispārējie instrumenta drošas lietošanu norādījumi.

Individuālā drošība:

- Šī ierīce nav piemērota lietot cilvēkiem (tai skaitā bērniem) ar ierobežotām fiziskām, jūtības un psihiskām spējām, vai cilvēkiem bez ierīces darbības pieredzes vai zināšanām, izņemot, ja tas notiek uzraudzībā vai saskaņā ar ierīces lietošanas instrukciju, ar kuru ir iepazinūšs par drošību atbildīgas personas.
- Elektroinstrumenta lietošanas laikā nepieciešams būt tālredzīgiem, novērot kas notiek un saglabāt skaidru saprātu. Nedrīkst lietot elektroinstrumentu noguruma laikā vai narkotisku vielu, alkohola vai zāļu iedarbībā. Neuzmanības mirklis strādājot ar elektroinstrumentu var radīt nopietnas ķermeņa traumas.
- Nepieciešams lietot individuālos aizsardzības līdzekļus. Vienmēr nepieciešams lietot aizsargbrilles. Lietojot attiecīgos apstākļos aizsardzības līdzekļus, tāds kā putekļu maskas, neslidošus apavus, ķiveres vai dzirdes aizsardzības līdzekļus, samazināsies individuālās traumas.
- Nepieciešams izvairīties no neparedzētām kustībām. Pirms pieslēgšanas pie barošanas avota un/vai pirms akumulatora pieslēgšanas kā arī pirms tam, kad paceļam vai pārceļam ierīci nepieciešams pārliecināties, ka elektroinstrumenta slēdzis atrodas izslēgšanas stāvoklī. Pārnēsāt elektroinstrumentu ar pirkstu uz slēdža vai barošanas tīklā pieslēgtu elektroinstrumentu pie ieslēgta slēdža var būt par negadījuma iemesls.
- Pirms elektroinstrumenta palaišanas nepieciešams novākt visas atslēgas. Atslēga atstāta rotējošā elektroinstrumenta tuvumā var radīt individuālas traumas.
- Nedrīkst pārlieku tālu izlikties. Visu laiku nepieciešams stāvēt stabilī un saglabāt līdzsvaru. Tas dos iespēju neparedzētās situācijās labāk kontrolēt elektroinstrumentu.
- Nepieciešams attiecīgi ģērbties. Nedrīkst nēsāt valģigus apģērbus vai rotas lietas. Nepieciešams turēt savus matus, apģērbu un cimdus tālu no kustīgām daļām. Valģīgs apģērbs, rotas lietas vai gari mati var tikt aizķerti ar kustīgām daļām.
- Ja ierīce ir pielāgota ārējai putekļu sūkšanai un putekļu uzsūkšanai, nepieciešams pārliecināties, ka tie ir pieslēgti un pareizi lietoti. Lietojot putekļu sūcēju var samazināt putekļu

ieelpošanas bīstamību.



BRĪDINĀJUMS Vispārējie instrumenta drošas lietošanu norādījumi.

Lietošana un gādība par elektroinstrumentu:

- a) Nedrīkst pārslēgt elektroinstrumentu. Nepieciešams piemērot elektroinstrumentu veiktajam darbam. Pareizs elektroinstrumenta nodrošinās labāku un drošāku darbu pie slodzes, kādam tas tika projektēts.
- b) Nedrīkst lietot elektroinstrumentu, ja slēdzis to neieslēdz un neizslēdz. *Katrs elektroinstrumenta, kuru nevar ieslēgt vai izslēgt ar slēdzi ir bīstams un to nepieciešams labot.*
- c) Nepieciešams atvienot elektroinstrumenta kontaktdakšīnu no barošanas avota un/vai atslēgt akumulatoru pirms tiek veikta jebkāda uzstādīšana, detaļu maiņa vai instrumenta glabāšana. Tādas drošības darbības reducē neparedzētu elektroinstrumenta palaišanu.
- d) Nelietotu elektroinstrumentu nepieciešams glabāt bērniem nepieejamās vietās un nedrīkst atļaut personām, kuras nav iepazinušās ar elektroinstrumentu vai šo lietošanas instrukciju lietot elektroinstrumentu. *Elektroinstrumenti ir bīstami neapmācītu lietotāju rokās.*
- e) Elektroinstrumentu nepieciešams konservēt. Nepieciešams pārbaudīt asu sakrītību vai kustīgo daļu iekļūšanas, detaļu plīsumus un visus apstākļus, kuri varētu ietekmēt elektroinstrumenta darbu. Ja tiek konstatēts bojājums, elektroinstrumentu pirms lietošanas nepieciešams salabot. *Daudzu negadījumu iemesls ir nepareiza elektroinstrumenta konservācija.*
- f) Griezējinstrumentiem jābūt asiem un tīriem. *Attiecīgi uzturēti asi griezējinstrumenta asmeņi samazina iekļūšanās iespējas un atvieglo apkalpošanu.*
- g) Elektroinstrumentu, aprīkojumu, darba instrumentus un tml. nepieciešams lietot saskaņā ar šo instrukciju, ņemot vērā darba apstākļus un veicamo darbu. *Lietot elektroinstrumentu tam neparedzētā veidā var novest pie bīstamām situācijām.*
- h) Zemās temperatūrās vai pēc ilgāka nelietošanas laika, ieteicams uz pāris minūtēm ieslēgt elektroinstrumentu bez slodzes, lai piedziņas mehānismā sāktu pareizi darboties smēreļļa.
- i) Elektroinstrumentu tīrīšanai lietot mikstu, mitru (ne slapju) drānu un ziepes. Nelietot benzīnu, šķīdinātājus un citus līdzekļus, kuri varētu sabojāt ierīci.
- j) Elektroinstrumentu nepieciešams glabāt / transportēt iepriekš pārliecinoties, ka visas kustīgās daļas ir nobloķētas un nodrošinātas pret atbloķēšanu ar oriģināliem šim nolūkam paredzētiem elementiem.
- k) Elektroinstrumentu nepieciešams glabāt sausā, no putekļiem un mitruma sargātā vietā.
- l) Elektroinstrumenta transportēšanu jāveic oriģinālā iepakojumā, kurš pasargā no mehāniskiem bojājumiem.



BRĪDINĀJUMS! Vispārējie instrumenta drošas lietošanu norādījumi.

Remonts:

- a) Elektroinstrumenta remontu nepieciešams veikt tikai kvalificētam speciālistam, lietojot tikai oriģinālas rezerves daļas. *Tas elektroinstrumenta lietotājam nodrošinās turpmāku drošību.*
- b) Ja barošanas vads tiek bojāts, to nepieciešams apmainīt pie ražotāja vai specializētā remonta darbnīcā, vai arī to jāveic kvalificētai personai, lai novērstu bīstamību.



BRĪDINĀJUMS!

Darba laikā ar elektrisko instrumentu ieteicams vienmēr ievērot galvenos drošības principus, lai izvairītos no ugunsgrēka, elektriskās strāvas trieciena vai mehāniskām traumām.

TAISNĀ SLĪPMAŠĪNA



Drošības norādījumi attiecībā uz slīpēšanu, gravēšanu, pulēšanu, slīpēšanu ar drāšu birsti vai diska griešanu:

- a) Šo elektroinstrumentu var lietot kā parasto slīpmašīnu, slīpēšanai ar smilšpapīru, slīpēšanai ar drāšu birsti un kā diska griešanas ierīci. Nepieciešams ievērot visus drošības norādījumus, instrukcijas, aprakstus un datus piegādātus kopā ar elektroinstrumentu. *Neievērojot visus zemāk uzrādītus norādījumus un instrukcijas var radīt elektriskās strāvas trieciena bīstamību, ugunsgrēku un/vai nopietnas ķermeņa traumas.*
- b) Nedrīkst lietot aprīkojumu, kurš nav paredzēts projektētojam kuru ražotājs nav paredzējis tieši šim elektroinstrumentam. *Fakts, ka aprīkojumu var uzstādīt uz elektroinstrumentu, negarantē drošu lietošanu un apkalpošanu.*
- c) Lietotā instrumenta pieļaujamam griešanās ātrumam jābūt vismaz vienādam ar maksimālo elektroinstrumenta griešanās ātrumu. Lietotā darba instrumenta pieļaujamais griešanās ātrums nevar būt mazāks par maksimālo griešanās ātrumu uzrādītu uz elektroinstrumenta. *Darba instruments, kurš rotē ar lielāku ātrumu par pieļaujamo, var plīst.*
- d) Darba instrumenta ārējām diametram un biežumam jābūt elektroinstrumenta pieļaujamā diapazonā. *Darba instrumenti ar neattiecīgiem izmēriem nevar būt pietiekami apsegti un kontrolēti.*
- e) Slīpdisku, slīpripu, stiprināšanas disku, pārsegu kā arī citu aprīkojumu caurumu diametram precīzi jāsadē ar elektroinstrumenta vārpstu. *Nolietots uzgaļu aprīkojums, kurš precīzi nesader ar elektroinstrumenta slīpēšanas vārpstu, griežas nevienmērīgi, ļoti stipri vibrē un var radīt kontroles zaudēšanu par elektroinstrumentu.*
- f) Nekādā gadījumā nedrīkst lietot bojātus darba instrumentus. Pirms katras lietošanas nepieciešams kontrolēt aprīkojumu, piem. slīpdiskus vai nav izīruši un plīsuši, slīpriņas vai nav plīsušas, nodilušas vai stipri nolietotas, drāts birstes vai nav vaļīgas vai ar salauztām drātīm. Ja elektroinstrumenta vai darba instruments nokrit, nepieciešams pārbaudīt vai nav sabojāts, vai izmantot citnesabojātu instrumentu. Pēc darba instrumenta pārbaudes un stiprināšanas, nostāties citā plaknē nekā instrumenta griešanās plaknē, pārliecināties, ka instrumenta griešanās plaknē neatrodas nepiederošas personas. Elektroinstrumentu nepieciešams ieslēgt minūti uz maksimāliem apgriezieniem, pie tam pievērstot

uzmanību, lai persona, kura apkalpo un nepiederošās personas, kuras atrodas tuvumā, atrastos ārpus rotējošā instrumenta zonas. *Bojātie instrumenti visbiežāk lūzt šajā izmēģinājuma laikā.*

- g) **Apstrādājamo priekšmetu nepieciešams nostiprināt.** *Nostiprinot apstrādājamo priekšmetu stiprināšanas ierīcē vai skrūvspīles ir drošāk nekā turēt rokās.*
- h) **Nepieciešams lietot individuālos aizsardzības līdzekļus.** *Atkarībā no darba veida, nepieciešams nesāt aizsargmasku, kura sedz visu seju, redzes aizsardzības līdzekļus vai aizsargbrilles. Attiecīgos apstākļos nepieciešams lietot putekļu masku, dzirdes aizsardzības līdzekļus, cimdus, priekšautu, kurš sargā no mazām slīpēšanas materiāla vai apstrādājamā materiāla daļiņām. Redzes aizsardzības līdzekļiem jābūt spējīgiem aizturēt lidojošās lauskas, kuras rodas veicot dažādas operācijas. Putekļu maskām un elpošanas orgānu aizsarglīdzekļiem jāfiltrē darba laikā radušās putekļu daļiņas. No ilglaicīga augstas intensitātes trokšņa var zaudēt dzirdi.*
- i) **Nepieciešams uzmanīties, lai nepiederošās personas atrastos drošā attālumā no darba vietas un elektroinstrumenta iedarbības zonas.** *Katram, kas atrodas strādājošā elektroinstrumenta tuvumā, jālieto individuālie aizsardzības līdzekļi. Apstrādājamā priekšmeta lauskas vai plīsis darba instrumenta var atdalīties un radīt traumas arī ārpus tiešās iedarbības zonas.*
- j) **Darba laikā, kad tiek veikti darbi, kur elektroinstrumenti varētu trāpīt un noslēptiem elektriskiem vadiem vai pašu vada, turēt elektroinstrumentu pie izolētas virsmas.** *Kontakta rezultātā ar zem sprieguma esošiem vadiem, visas elektroinstrumenta metāla daļas arī atradīsies zem sprieguma un tas operatoram var radīt strāvas triecienu.*
- k) **Tikla vadi nepieciešams turēt tālu no rotējošiem darba instrumentiem.** *Instrumenta kontroles zaudēšanas gadījumā, tikla vads var tikt pārgriezts, bet roku var traumēt rotējošs uzgalis.*
- l) **Nekad nedrīkst nolikt elektroinstrumentu līdz pilnīgi nav apstājies darba instruments.** *Rotējošs instruments var nonākt kontaktā ar virsmu, uz kuras tiks novietots, rezultātā var tikt zaudēta kontrole par elektroinstrumentu.*
- m) **Nedrīkst pārnēsāt ieslēgtu elektroinstrumentu.** *Negaidīts rotējošu darba instrumentu kontakts ar apģērbu var radīt tā ievilkšanu un darba instrumenta pievilkšanu pie operatora ķermeņa.*
- n) **Nepieciešams regulāri tīrīt elektroinstrumenta ventilācijas atveres.** *Dzīnēja ventilators var ievilkēt putekļus korpusā, pārmērīga metāla putekļu uzkrāšanās var radīt elektrisko bīstamību.*
- o) **Nelietot elektroinstrumentu viegli uzliesmojošu materiālu tuvumā.** *Dzirksteles var radīt to aizdegšanos.*
- p) **Nelietot instrumentus, kuriem nepieciešama šķidrā dzesēšana.** *Lietojot ūdeni vai citus dzesējošos šķidrumus var notikt elektriskās strāvas trieciens.*
- q) **Slīpēšanas laikā nedrīkst lietot pārāk liela izmēra slīpripas.** *Izvēloties slīpripas nepieciešams ievērot ražotāja norādījumus. Slīpripas, kuras iziet ārpus slīpripas diska, var radīt traumas kā arī novest līdz bloķēšanai, slīpēšanas papīra saplēšanas vai atlauzām.*
- s) **Gadījumā, ja notiek pārtraukums barošanā, piem. strāvas**

avārija vai pēc kontaktdakšīņas izņemšanas no kontaktlīdziņas, nepieciešams nostādīt slēdzi to izslēgšanas stāvoklī. *Šādā veidā var novērst negaidītu elektroinstrumenta ieslēgšanu.*

- t) **Nedrīkst lietot elektroinstrumentu ar bojātu vadu.** *Nedrīkst pieskarties pie bojāta vada, ja darba laikā tiek bojāts vads, nepieciešams izvilk kontaktdakšīņu no kontaktlīdziņas. Bojāti vadi palielina elektriskās strāvas triecienu risku.*

VISU OPERĀCIJU DROŠĪBAS INSTRUKCIJA

Brīdinājums attiecībā uz atmešanu:

Atmešana ir neparedzēta elektroinstrumenta reakcija uz blokādi vai rotējoša instrumenta iekļīšanās (slīpripa, slīpdisks, drāšu birste). Blokāde vai iekļīšanās rada negaidītu rotējoša instrumenta apstāšanos, kā rezultātā tiek zaudēta kontrole par elektroinstrumentu. Tāpēc nekontrolēts elektroinstrumenti tiek parauts pretēji darba instrumenta kustības virzienam. Piemēram, ja slīpdisks bloķējas vai iekļījas apstrādājamā materiālā, materiālā iegremdēta slīpdiska mala var iebloķēties un radīt tā izkrišanu vai atmešanu. Slīpdisks var atlekt virzienā uz vai no operatora atkarībā no diska apgrieziena virziena bloķēšanas vietā. Bez tam slīpdiski var arī saplīst.

Atmešana ir nepareizas vai kļūdainas elektroinstrumenta lietošanas rezultāts. To var novērst ievērojot zemāk uzrādītos attiecīgos drošības norādījumus.

- a) **Elektroinstrumentu nepieciešams turēt stipri, bet ķermeni un rokas novietot stāvoklī, kurš dod iespēju amortizēt atmešanu.** *Vienmēr nepieciešams lietot palīgpatronu, ja tā ir standarta aprīkojuma komplektā, lai būtu pēc iespējas lielāka atmešanas spēka vai griezes momenta kontrole ieslēgšanas laikā. Operators var novaldīt rīcību un atmešanas efektu ievērojot attiecīgu uzmanību.*
- b) **Nekad nedrīkst turēt rokas rotējoša darba instrumenta tuvumā.** *Darba instruments atmešanas laikā var ievainot roku.*
- c) **Nenostāties vietā, kur elektroinstrumenti atmešanas laikā varētu atlekt.** *Atmešanas laikā elektroinstrumenti bloķēšanas vietā pārvietojas pretēji slīpripas kustības virzienam.*
- d) **Sevišķi uzmanīgi nepieciešams apstrādāt stūrus, asas šķautnes un tml.** *Nepieciešams nepieļaut, lai darba instruments darba laikā lēkātu, tiktu atsists vai bloķēts. Rotējošs darba instruments apstrādājot stūrus, asas šķautnes vai kad tiek atsists ir ļoti labvēlīgs iekļīšanai. Tas var būt kontroles zaudēšanas vai atmešanas iemesls.*



BRĪDINĀJUMS! Neapstrādājiet materiālus, kas satur azbestu. *Azbestam piemīt kancerogēna īpašība.*

PAPILDUS DROŠĪBAS NORĀDĪJUMI SLĪPĒŠANAS UN GRIEŠANAS OPERĀCIJU LAIKĀ:

Drošības principi slīpējot ar slīpdisku:

- a) **Nepieciešams lietot tikai slīpdiskus, kuri paredzēti elektroinstrumentam un speciālus pārsegus paredzētus dotajam slīpdiskam.** *Slīpdiski, kuri nav projektēti elektroinstrumentam un nav pilnībā pārsegti ir bīstami.*
- b) **Slīpdisku drīkst lietot tikai atbilstoši to pielietojumam.** *Piem. nedrīkst slīpēt ar slīpdiska sānu virsmu, ja tas paredzēti griešanai. Griešanas slīpdiski paredzēti materiāla apstrādei ar diska griezēj asmeni. Sānu spēki pielikti šiem diskem var radīt vibrāciju un tos salauzt.*

- c) **Vienmēr lietot nesabojātas, pareiza izmēra stiprināšanas bukses.** Bukses tur slīpriņu, līdz ar to samazina iespēju sabojāt to. Bukses paredzētas griešanas slīpriņam var atšķirties no buksēm paredzētām priekš citām slīpriņām.
- d) **Nedrīkst lietot nolietotus slīpdiskus paredzētus lielākiem elektroinstrumentiem.** Diski paredzēti lielākiem elektroinstrumentiem nav piemēroti lielākiem ātrumiem, kuri ir mazāku elektroinstrumentu raksturojums un tāpēc var saplīst.



Papildus drošības norādījumi griešanai:

- a) **Nespīest griezējdisku un nelietot pārāk lielu spiedienu. Nav ieteicams veikt pārāk dziļu griešanu.** Pārslodot griezējdisku griešanas laikā palielinās spēks, kurš iedarbojas uz to, līdz ar spēja sagriezties vai saliekties un atmešanas iespēja vai diska sabojāšanās, salaušana.
- b) **Nedrīkst stāvēt vienā līnijā ar rotējošu griezējdisku.** Attālinot griezējdisku virzienā no sevis var radīt, ka iespējama atmešana, kura var izstumt disku un elektroinstrumentu operatora virzienā.
- c) **Gadījumā, ja notiek griezējdiska iekļīšanās vai pārtraukums darbā, elektroinstrumentu nepieciešams izslēgt un pagaidīt līdz disks pilnībā apstāties. Nekad nemēģināt izvilkēt no griešanas vietas vēl kustībā esošu disku, par cik tas var radīt atmešanu. Nepieciešams atklāt un novērst diska iekļīšanās iemeslu.**
- d) **Neieslēgt elektroinstrumentu kamēr tas atrodas materiālā. Pirms griešanas turpināšanas griezējdiskam jāsasniedz pilnu griešanās ātrumu. Pretēja gadījumā griezējdiska var iekļīties, izlekt no apstrādājamā priekšmeta vai radīt atmešanu.**
- e) **Plāksnes vai lielus priekšmetus pirms apstrādes nepieciešams papildus atbalstīt, lai samazinātu diska iekļīšanās un atmešanu. Lielu priekšmeti pašvara ietekmē var locīties. Atbalstiem jābūt uzstādītiem divās vietās, griešanas līnijas tuvumā, kā arī pie malas.**
- f) **Nepieciešams ievērot sevišķu uzmanību veicot iegremdējo griešanu pastāvošajās sienās vai operējot neredzamās zonās. Iegremdējoties materiālā griezējdiska var trāpīt uz gāzes vadiem, ūdensvadiem, elektriskiem vadiem vai citiem priekšmetiem, kuri var radīt atmešanu.**



PAPILDUS DROŠĪBAS NORĀDĪJUMI DARBĀ AR DRĀŠU BIRSTI:

Drošības principi tīrot virsmas ar drāšu birsti:

- a) **Nepieciešams atcerēties, ka pie normālas ekspluatācijas drāšu birste zaudē gabaliņus. Nedrīkst pārslodot drāts birsti ar pārāk lielu spiedienu uz to. Gaisā lidojošie drāšu gabaliņi var viegli iedurties caur plānām drēbēm un/vai ādu.**
- b) **Ja lieto aizsargu, nepieciešams izvairīties no birstes kontakta ar aizsargu. Birstes diametrs var palielināties slodzes un centrālās spēka iedarbībā.**
- c) **Slīpējot ar drāšu birsti pārsniegt 15000 apgr./min.**

IERĪCES PIELIETOJUMS UN UZBŪVE:

Taisnā slīpmašīna (tālāk slīpmašīna) ir universāls rokas elektroinstruments ar vienfāzes komutatora dzinēja piedziņu. Ierīcei ir otrā aizsardzība klase (ir dubultā izolācija).

Taisnā slīpmašīna (tālāk slīpmašīna) ir universāls rokas elektroinstruments ar vienfāzes komutatora dzinēja piedziņu. Ierīcei ir otrā aizsardzība klase (ir dubultā izolācija).

Izmantojot attiecīgu aprīkojumu ar slīpmašīnu var veikt sekojošas operācijas: tīrīšanu, gravēšanu, frēzēšanu, slīpēšanu, pulēšanu, grebšanu, griešanu, caurumu urbšanu. Plašs slīpmašīnas aprīkojuma asortiments dod iespēju apstrādāt koka un metāla materiālus, plastmasu, minerālus, stiklu kā arī keramiskos izstrādājumus.

Ierīce nav paredzēta gīpša vai līdzīgu stipri putekļainu virsmu apstrādei. Smalkie putekļi iekļūstot mašīnas iekšpusē rada ventilācijas atveru bloķēšanu, kas noved pie dzinēja pārkaršanas un sadegšanas.

Dotais elektroinstruments ir paredzēts vidējas intensitātes darbiem. Nav piemērots ilglaicīgiem darbiem smagos apstākļos. **Nedrīkst lietot instrumentu veicot darbus, kur nepieciešams lietot profesionālas ierīces.**

Aizliegts elektroinstrumentu pielietot neatbilstoši augstāk uzrādītam pielietojumam, tas rada garantijas zaudēšanu kā arī ražotājs neatbild par šādā veidā radītiem zaudējumiem.

Jebkādas ierīces modifikācijas, kuras veic lietotājs atbrīvo ražotāju no atbildības par bojājumiem un zaudējumiem, kuri nodarīti lietotājam un apkārtējiem.

Pareiza elektroinstrumenta lietošana attiecas arī uz konservāciju, glabāšanu, transportu un remontu.

Elektroinstrumentu drīkst lietot tikai ražotāja uzrādītos servisa punktus. Ierīces, kuras tiek barotas no elektriskā tīkla drīkst lietot tikai pilnvarotas personas.

ATLIKUŠAIS RISKS:

Neskatoties uz pielietojumam paredzēto lietošanu nevar pilnībā izslēgt atsevišķus riska elementus. Ņemot vērā mašīnas konstrukciju un uzbūvi var rasties sekojošas bīstamības:

- apģērba ieraušana un iepīšana kustīgās daļās
- pieskaršanās ar neaizsargātu delnu pie rotējoša instrumenta
- applaušanās darba instrumenta maiņas laikā (daži instrumenti darba laikā var saņemt, applaušanās novēršanai nepieciešams lietot aizsargcimdus)
- darba instrumenta plīsums/salušana;
- dzirdes zaudēšana ilgi strādājot bez aizsargautiņām;
- acu un sejas traumas apstrādājamā materiāla atlauzu gadījumā;
- apstrādājamā priekšmeta vai priekšmeta daļu atmešana.

KOMPLEKTĀCIJA:

- Slīpmašīna - 1 gab.
- Elastīgā vārpsta - 1 gab.
- Stiprināšanas bukses - 2 gab. (2.3/3.2 mm)
- Slīpēšanas ass 13 mm - 1 gab.
- Slīpēšanas lenta 13 mm - 4 gab.
- Urbji - 2 gab. (2.3/3.2 mm)
- Stiprināšanas ass - 1 gab.
- Griezējdiski - 8 gab.
- Smilšpapīrs (Φ19mm) - 3 gab.
- Filca pulēšanas diska stiprināšanas ass (3.2mm) - 1 gab.
- Pulēšanas filca diski (Φ22 mm) - 2 gab.
- Pulēšanas filca diski (Φ13 mm) - 2 gab.
- Diamanta frēzes (Φ3.2mm) - 2 gab.

- Slīpēšanas akmens no alumīnija oksīda (Ø3.2mm) - 10 gab.
- Asināmais akmens - 1 gab.
- Stiprināšanas bukses uzgriežņa atslēga - 1 gab.
- L-atslēga - 1gab.
- Transportēšanas koferis - 1gab.
- Lietošanas instrukcija - 1gab.
- Garantijas karte - 1gab.

IERĪCES ELEMENTI:

ierīces elementu numerācija attiecas uz grafisko attēlu, kurš atrodas lietošanas instrukcijas 2-4.lapas pusē:

- Rys.A**
1. Stiprināšanas bukses uzgrieznis
 2. Korpusa uzgrieznis
 3. Vārpstas bloķēšana
 4. Ogļiņu turētājus
 5. Griešanās ātruma regulācija
 6. Barošanas vads
 7. Ieslēgts/Izslēgts
 8. Elastīgā vārpsta
 9. Elastīgās vārpstas uzgrieznis
 10. Stiprināšanas bukses uzgrieznis
 11. Rokturis
 12. L-atslēga
 13. Stiprināšanas bukses uzgriežņa atslēga
- Rys.B**
14. Stiprināšanas buksē
 15. Vārpsta

Rys.F 16. Teleskopiskais statīvs *

Rys.J 17. Transportēšanas koferis

* **Zīmējumos vai lietošanas instrukcijā aprakstītais aprīkojums neietilpst standarta piegādē.**

TEHNISKIE DATI:

Nominālais spriegums	220-240 V
Nominālā frekvence	50 Hz
Jauda	170 W
Griešanās ātrums	8000-35000/min
Bukses diametrs	2,3 mm, 3,2 mm
Ierīces klase	II
Barošanas vada garums	2 m
Masa	2,0 kg

Trokšņa/vibrācijas mērījumi veikti saskaņā ar normu EN60745. Instrumenta akustiskā spiediena līmenis (LpA) sastāda 73 dB(A), bet akustiskās jaudas līmenis (LwA) 84 dB(A) (mērījumu pielaiide $KpA/KwA=3dB(A)$). Vibrācijas līmenis 3,74 m/s² (metode delna-roka) (mērījumu izkliede - $K=1,5m/s^2$).

Uzrādītais vibrācijas līmenis ir reprezentatīvs elektroinstrumenta pamata lietošanai. Ja elektroinstrumenti tiek lietoti citos nolūkos vai ar citiem darba instrumentiem, vai arī ja nebūs pietiekami konservēti, vibrācijas līmenis var atšķirties no uzrādītā. Augstāk uzrādītie iemesli var radīt vibrācijas ekspozīcijas palielināšanos visā darba laikā.

Nepieciešams realizēt papildus drošības līdzekļus, kuri pasargās operatoru no vibrācijas ekspozīcijas, piem.: Elektroinstrumenta un darba instrumenta konservācija, atbilstošas roku temperatūras nodrošināšana, darba operāciju veikšanas secības noteikšana.

PIRMS DARBA SĀKUMA:

1. Pārlicināties, ka barošanas avota parametri atbilst parametriem uzrādītiem uz slīpmašīnas plāksnītes.
2. Pārlicināties, ka slīpmašīnas slēdzis (7) atrodas izslēgšanas stāvoklī.
3. Strādājot ar pagarinātāju ieteicams lietot pēc iespējas īsāku pagarinātāju, atbilstošu priekš 5 A strāvas. Pagarinātajam jābūt pilnībā atītam.

SLĪPĒŠANAS INSTRUMENTU MONTĀŽA:



UZMANĪBU: Pirms slīpēšanas instrumentu uzstādīšanas un noņemšanas nepieciešams pārlicināties vai ierīce ir izslēgta un atvienota no barošanas avota.

Pirms montāžas nepieciešams attīrīt slīpmašīnas vārpstu un visus stiprināšanas elementus.

Ierīce pieejamam aprīkojumam var būt dažādi ass izmēri. Ir pieejami divi stiprināšanas bukses izmēri, kuri piemēroti 2,3 mm un 3,2 mm ass izmēriem (skat. zīm.B, lpp.3).

Vienmēr nepieciešams izmantot stiprināšanas buksi, kura ir piemērota aprīkojuma ass izmēram, kādu plānojam izmantot. Nedrīkst ar spēku iespiest lielāka izmēra asi mazākā stiprināšanas buksē.

■ Stiprināšanas bukses maiņa

1. Nospieš ass bloķēšanu (3), pieturēt to un ar roku pagriezt stiprināšanas bukses uzgriezni (1), līdz blokāde nofiksēs asi.



UZMANĪBU!

Vārpstas bloķēšanu (3) nospieš tikai pie nekustīgas vārpstas!

2. Pie ieslēgtas vārpstas bloķēšanas (3) bultiņas P virzienā atbrīvojot un noņemot stiprināšanas gredzenu (1) uzgriezni. Nepieciešamības gadījumā izmanto atslēgu (13) (skat. zīm.C, lpp.3).
3. Noņemot stiprināšanas gredzenu (14) noņemot to no ass.
4. Uzstādīt uz asi atbilstošu izmēra stiprināšanas gredzenu un atkārtoti pieskrūvēt ar pirkstiem stiprināšanas gredzenu (1) uzgriezni bultiņas D virzienā. Uzgriezni neskrūvēt līdz galam, ja nav lielīts uzgalis vai aprīkojums.

■ Aprīkojuma maiņa



UZMANĪBU! Darba laikā aprīkojums ļoti sakarst, lai viņa maiņas laikā izvairītos no applaucēšanas nepieciešams lietot aizsargcimdus.

1. Nospieš ass bloķēšanu (3), pieturēt to un ar roku pagriezt stiprināšanas bukses uzgriezni (1), līdz blokāde nofiksēs asi.
2. Pie ieslēgtas vārpstas bloķēšanas atbrīvojot (nenņemot) stiprināšanas bukses (1) uzgriezni. Nepieciešamības gadījumā izmantot atslēgu (13).
3. Ielikt izvēlēto instrumentu turētāju stiprināšanas buksē līdz galam.
4. Pie ieslēgtas vārpstas bloķēšanas pieskrūvēt ar pirkstiem stiprināšanas bukses uzgriezni, līdz stiprināšanas buksē nesatvers gala turētāju vai aprīkojumu. Izmantojot plakano atslēgu (13) pieskrūvēt ar nelielu spēku stiprināšanas bukses uzgriezni (zīm.C).
5. Pavekot darba uzgali pārbaudīt aprīkojuma stiprināšanas precizitāti.

■ Elastīgās vārpstas montāža

Elastīgā vārpsta (8) ar rokturi (11) paredzēta precīza darba veikšanai. Ergonomiska roktura forma dod iespēju lietotājam ērti svārtēt to ar ikšķi un rādītājpirkstu, kā arī nodrošina ideālu apstrādājamā materiāla zonas

novērošanu precīzu elementu slīpēšanas, gravēšanas laikā.

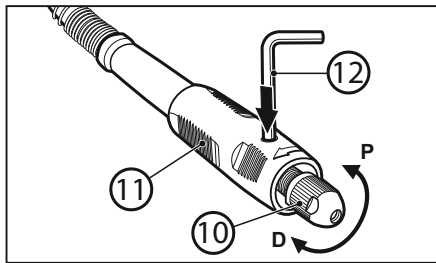
Elastīgās vārpstas uzstādīšanai nepieciešams:

1. Ierīces priekšpusē atskrūvēt korpusa skrūvi (2) (zim. D, lpp. 3).
2. Atbrīvot stiprināšanas bukses (1) uzgriezni.
3. Elastīgās vārpstas asi (8) ielikt stiprināšanas buksē (14).
4. Pie ieslēgtas vārpstas bloķēšanas ar pirkstiem pieskrūvēt stiprināšanas bukses uzgriezni, līdz stiprināšanas buksē nesatvers elastīgās vārpstas asi (skat. zim. E1, lpp. 3). Izmantojot plakano atslēgu ar nelielu spēku pieskrūvēt stiprināšanas bukses uzgriezni.
5. Pieskrūvēt elastīgās vārpstas (9) uzgriezni pie slīpmašīnas (zim. E2).

■ Aprikojuma maiņa izmantojot elastīgo vārpstu

Aprikojuma maiņa lietojot elastīgo vārpstu notiek izmantojot L-atslēgu (12):

1. Griežot stiprināšanas bukses uzgriezni (10) ar roku, nepieciešams pielāgot atveres rokturi (11) un vārpstā tā, lai varētu ielikt L-atslēgu (12) abās atverēs un nobloķēt vārpstu.
2. Atbrīvot bultiņas P virzienā un noņemt stiprināšanas bukses uzgriezni (10). Nepieciešamības gadījumā izmantot atslēgu (13).
3. Vārpstā uzstādīt atbilstoša izmēra stiprināšanas buksi un atkārtoti ar pirkstiem pieskrūvēt stiprināšanas bukses uzgriezni (10) bultiņas D virzienā. Uzgriezni neskrūvēt līdz galam, ja nav ielikts uzgalis vai aprikojums.



4. Izvēlēto instrumentu ielikt līdz galam stiprināšanas buksē un ar pirkstiem pieskrūvēt uzgriezni (10), līdz stiprināšanas buksē nesatvers gala uzgali vai aprikojumu. Izmantojot plakano atslēgu (13) ar nelielu spēku pieskrūvēt stiprināšanas bukses uzgriezni.
5. Pavelkot darba uzgali pārbaudīt aprikojuma stiprināšanas precizitāti un izņemt L-atslēgu.

■ Slīpmašīnas piekarināšana (skat. zim. F, lpp. 3)

Izmantojot elastīgo vārpstu slīpmašīnai jābūt piekarinātai vertikālā stāvoklī. Šim nolūkam var izmantot uz sienas uzstādīto āķi vai teleskopisko statīvu (16). Tas nodrošinās pareizu slīpmašīnas darbu.



UZMANĪBU! Darba laikā nepieciešams kontrolēt, lai elastīgā vārpsta nebūtu pārmērīgi sagriezta, par cik tas var radīt elektroinstrumenta defektu.

DARBS:

UZMANĪBU! Nestrādāt bez aizsargbrīlēm!

■ Ieslēgšana/izslēgšana

Pēc barošanas pievienošanas slīpmašīnas ieslēgšana un izslēgšana notiek ar slēdži I/ESL./IZSL.

1. Instrumenta izslēgšanai novietot slēdži (7) stāvoklī I.

2. Instrumenta izslēgšanai novietot slēdži (7) stāvoklī O.



UZMANĪBU! Nekad nenolik ieslēgtu slīpmašīnu. Kad instruments nav lietots, nepieciešams izvilkt barošanas vada kontaktdakšīnu no kontakttīzgas.

■ Apgriezīu skaita regulēšana

Ierīce ir aprīkota ar elektronisko vadības sistēmu, kurš dod iespēju darba laikā izvēlēties apgriezīu frekvenci.

Ātrumu var pakāpeniski regulēt ar regulatoru (5) diapazonā no 8000 līdz 35000 apgriezīem. Nepieciešamais apgriezīu ātrums ir atkarīgs no izmantotā instrumenta un apstrādātā materiāla.

■ Norādījumi attiecībā uz apgriezīu skaitu regulēšanu

Lai izvēlētos dotajam darbam atbilstošu ātrumu, izmēģinājumam izmantot nevajadzīgu materiāla gabalu.

Vairums darbu var veikt lietojot instrumentu ar vislielāko griešanās ātrumu. Tomēr daži materiāli, piem. plastmasa un daži metāli var tikt sabojāti no siltuma, kurš rodas lielu ātrumu rezultātā un tāpēc tos nepieciešams apstrādāt izmantojot relatīvi mazus ātrumus.

Darbs ar mazu ātrumu (15000 apgr./min. vai mazāk) ir parasti vislabākais pulēšanas laikā izmantojot filca pulēšanas aprikojumu.

Visiem darbiem saistītiem ar drāšu birstes slīpēšanu nepieciešami mazāki ātrumi, lai izvairītos no drāšu izkrišanas no turētāja.

Gadījumā, ja tiek izmantoti mazāki ātrumi atļaujam, lai instrumentus veic darbu mūsu vietā.

Lielāki ātrumi ir labāki priekš cieta koka, metāla un stikla kā arī urbuma, griešanas, formēšanas kā arī ielaidumu izgriešanas vai kalšanas kokā.

DARBA NORĀDĪJUMI:

- Apstrādājamo priekšmetu nepieciešams nostiprināt ar galdnieka spilēm vai skrūvspilēm, ja tas droši un stabili neguļ ar paša svaru.
- Pirmais solis darbā ar ierīci ir tā izjušana. Nepieciešams turēt to rokā un izjust viņa svaru un līdzsvaru.
- Nepieciešams izvairīties no pārmērīga spiediena uz apstrādājamo priekšmetu. Slīpēšanu veic izmantojot slīpmašīnas svaru.
- Griešanas laikā lietot tikai vieglu spiedienu. Pārāk stiprs spiediens uz disku nepaātrinās darba procesu, bet novedīs līdz bremsēšanai vai piedziņas vienības apstāšanās un līdz ar to pie dzinēja pārslodžošanās un defekta.



UZMANĪBU! Instrumentu nepieciešams vienmēr turēt tālu no sejas. Darba laikā var notikt aprikojuma defekts un pēc lielāka ātruma sasniegšanas var rasties bīstams atlauzās.

■ Instrumenta turēšana



UZMANĪBU! Turot instrumentu nedrīkst ar roku aizsegt ventilācijas atveri. Ventilācijas atveri aizsegšana var radīt dzinēja pārkaršanu.

Vislabākās kontroles iegūšanai precīza darba laikā, nepieciešams satvert universālo instrumentu tā kā pildspalvu starp ikšķi un rādītāja pirkstu. (skat. zim. G, lpp. 4).

Smagu operāciju gadījumā, kā slīpēšana vai griešana instrumentu turēt kā āmura kātu (skat. zim. H, lpp. 4).

■ Aprikojums (skat. zim. I, lpp. 4).

1. Slīpēšanas akmens no alumīnija oksīda – paredzēts metālu, lējumu, metināšanas šuvju, kniežu apstrādei un rūsas tīrīšanai. Ideāls asināšanai, aso skaidu noņemšanai un vispārējai vairums materiālu slīpēšanai.

2. Dimanta frēzes paredzētas precīziem darbiem: griešanai, gravēšanai, grebšanai, labošanai un gala apstrādei. Šie uzgaļi tiek izmantoti koka, keramikas, stikla, rūdītā tērauda, dārgakmeņu un citu cietu materiālu apstrādei. Šie uzgaļi ir pārklāti ar dimanta daļiņām.
3. Filca pulēšanas diska stiprināšanas ass Ø13 mm.
4. Ass griezējdisku un pulēšanas filca disku Ø22 mm stiprināšanai.
5. Precīzo urbjū kompleks (2.3/3.2 mm) – satur divus urbjus urbšanai kokā, plastmasā vai mikstā metālā.
6. Slīpēšanas lenta un slīpēšanas ass 13 mm, (graudainība 60) – koka un stikla šķiedras rupjai griešanai un gludināšanai, rūsas tīrīšanai no metāla virsmas, gumijas virsmu nogriešanai.
7. Slīpēšanas lenta (graudainība 60) – koka kā arī stikla šķiedras rupjai griešanai un gludināšanai, rūsas tīrīšanai no metāla virsmām, gumijas virsmu nogriešanai.
8. Pulēšanas filca diski (Ø13 mm un Ø22 mm) – paredzēti metāla un plastmasas virsmu pulēšanai. Ar diskkiem izmantojot pulēšanas pastu iegūt augstu spīdumu.
9. Griezējdiski – paredzēti metāla, koka un plastmasas pārgriešanai un griešanai. Griezējdiski atvieglo skrūvju, skārda, plāna koka kā arī plastmasas nogriešanu vai iegriešanu. Griezējdiski griež tikai ar šķautni. Nedrīkst tos lietot priekš profilētu caurumu izgriešanas vai gludināšanas. Griezējdisku nepieciešams lietot ar asi 4. Maksimālais griezējdiska diametrs nedrīkst pārsniegt 35 mm.
10. Slīpāpīrs (Ø19 mm) – paredzēts koka, metāla, plastmasas slīpēšanai un uzlikšanai uz filca disku Ø22 mm.
11. Asināmais akmens.

KONSERVĀCIJA UN GLABĀŠANA:

Mašīnai principā nav nepieciešama speciāla konservācija.

Mašīnu un aprīkojumu nepieciešams glabāt transportēšanas koferī (17) (skat. zīm. J, lpp. 4), bērniem nepieejamā vietā, uzturēt tirā stāvoklī, sargāt no mitruma un putekļiem. Glabāšanas apstākļiem jāizslēdz mehānisko bojājumu iespēju kā arī kaitīgo atmosfēras apstākļu iedarbību.

■ Tīrīšana



BRĪDINĀJUMS! Lai izvairītos no negadījumiem pirms tīrīšanas vienmēr nepieciešams atvienot ierīci no barošanas avota!

Lai nodrošinātu drošu un ražīgu darbu, slīpmašīnas korpusam un ventilācijas atverēm jābūt brīvām no putekļiem un netīrumiem. Uzreiz pēc katras lietošanas ierīci ieteicams tīrīt.

Slīpmašīnu slaucīt ar tīru mitru drānu, lietojot nedaudz ziepes. Nelietot nekādus tīrīšanas līdzekļus vai šķīdinātājus, tie var sabojāt no plastmasas izgatavotas ierīces daļas. Nepieciešams uzmanīties, lai ierīces iekšpusē neieklejūtu ūdens.

Pēc darba stipri putekļainā vidē ar saspiesto gaisu ieteicams izpūst ventilācijas atveres, tas novērsīs gultņu bojājumu un likvidēs putekļus, kuri bloķē gaisa piegādi dzinēja dzešēšanai.

UZMANĪBU! Tīrot ar saspiesto gaisu nepieciešams vienmēr nēsāt aizsargbrilles.



Firmas PROFIX politika ir nepārtraukta savu produktu pilnveidošanas politika, tāpēc firma sev rezervē tiesības ievest izstrādājuma specifikācijas izmaiņas bez iepriekšējas paziņošanas. Zīmējumi, kuri uzrādīti apkalpošanas instrukcijā kalpo tikai kā piemērs un var nedaudz atšķirties no iegādātās ierīces reālā izskata.

Šī instrukcija ir sargāta ar autortiesībām. Aizliegts to kopēt/pavairot bez PROFIX SIA rakstiskas atļaujas.

TIPVEIDA DEFEKTI UN TO NOVĒRŠANA:

Elektroinstruments neizslēdzas vai pārtrauc darbu:

- pārbaudīt vai barošanas vads (6) ir pareizi pievienots kā arī vai barošanas līdzdā ir strāvas plūsma;
- pārbaudīt ogļišu suku stāvokli un nepieciešamības gadījumā nomainīt.

UZMANĪBU! Ogļišu sukas var mainīt tikai pilnvarots elektriķis.

- ja elektroinstruments joprojām nedarbojas, neskatoties uz to, ka ir spriegums un labas ogļišu sukas, nepieciešams to nosūtīt uz norādīto servisa adresi. Adreses uzrādītas garantijas kartē.

TRANSPORTS:

Slīpmašīnu transportēt un glabāt transportēšanas koferī, sargājot no mitruma, putekļiem un smalkiem elementiem, īpaši nepieciešams aizsargāt ventilācijas atveres. Smalkie elementi, iekļūstot korpusa iekšienē var sabojāt dzinēju.

RAZŪTĀJS:

PROFIX SIA, Marywilska iela 34, 03-228Varšava, Polija

UZMANĪBU! Šī ierīce ir saskaņā ar valsts un Eiropas normām, kā arī ar drošības prasībām. Visāda veida labošanas darbus jāveic kvalificētam personālam, lietojot oriģinālas rezerves daļas.

PIKTOGRAMMAS:

Apzīmējumu skaidrojums, kuri atrodas uz plāksnītes un informācijas:



– «**Vienmēr lietot aizsargbrilles!**»



– «**Lietot putekļu maskas!**»



– «**Lietot dzirdes aizsardzības līdzekļus!**»



– «**Il aizsardzības klases ierīce ar dubulto izolāciju**»



– «**Ierīce saskaņā ar EK**»

VIDES AIZSARDZĪBA:



UZMANĪBU: Tajā veidā apzīmētus izstrādājumus, neizpildes gadījumā paredzot naudas sodu, nedrīkst izmest kopā ar parastiem atkritumiem. Elektriskajā un elektroniskajā iekārtā esošas bīstamīgas vielas var kaitēt apkārtējai videi un cilvēku veselībai.

Nepieciešams veicināt iekārtu atkritumu pārstrādāšanai un atkārtotai izmantošanai (reciklēšanai). Polijā un Eiropā tiek veidots, vai jau eksistē, iekārtu atkritumu vākšanas sistēma, saskaņā ar ko visiem iepriekšminētas iekārtas pārdošanas punktiem ir pienākums pieņemt nolietotu iekārtu. Turklāt, ir pieejamas iepriekšminētas iekārtas vākšanas punkti.

DT-C2/d_zg/0171/12.2013

30.12.2013

(GB) EC DECLARATION OF CONFORMITY
(PL) DEKLARACJA ZGODNOŚCI WE
(RO) DECLARAȚIE DE CONFORMITATE CE

(LV) EK ATBILSTĪBAS DEKLARĀCIJA
(LT) EB ATITIKTIES DEKLARACIJA
(CZ) ES PROHLÁŠENÍ O SHODĚ

(HU) EK-MEGFELELŐSÉGI NYILATKOZATA

(GB) MANUFACTURER **(PL) PRODUCENT** **(RO) PRODUCĂTOR** **(LV) RAŽOTĀJS** **(LT) GAMINTOJAS:** **(CZ) VÝROBCE** **(HU) GYÁRTÓ**

PROFIX Sp. z o.o. ul. Marywilska 34, 03-228 Warszawa

(GB) Person who was authorized to develop technical documentation: **(LT)** Asmuo įgaliotas parengti techninę dokumentaciją:
(PL) Osoba upoważniona do przygotowania dokumentacji technicznej: **(CZ)** Osoba oprávněna připravit technickou dokumentaci:
(RO) Persoana împuternicită pentru pregătirea documentației tehnice: **(HU)** Műszaki dokumentáció elkészítésére meghatalmazott személy:
(LV) Persona atbildīga par tehnikās dokumentācijas sagatavošanu:

Mariusz Rotuski, Centrum Dystrybucyjno-Handlowe PROFIX, ul. Dobra 3, Łomna Las, 05-152 Czosnów

(GB) This is to confirm that the following products: **(PL)** Niniejszym potwierdzamy, że produkt(y): **(RO)** Prin prezenta, confirmăm că produsul (produsele): **(LV)** Ar šo apliecinām, ka produkts(ti): **(LT)** Palidijame, kad produktas: **(CZ)** Tímto potvrzujeme, že výrobek (výrobky): **(HU)** Az alábbiakban kijelentem, hogy a jelen termék(ek):

(GB) Straight grinder **(PL) Szlifierka prosta** **(RO) Polizor drept** **(LV) Taisnā slīpmašīna** **(LT) Tiesinis šlifuoklis** **(CZ) Přímá bruska** **(HU) Egyenes csiszoló**

TRYTON TMG170

DM-170C

220-240V; 50 Hz; 170 W; n_c: 8000-35000 /min; kl. II; ø 35 mm

(GB) meet essential requirement included into the following Directives of the European Parliament and the Council: **(PL)** spełnia[ą] wymagania określone w dyrektywach Parlamentu Europejskiego i Rady: **(RO)** îndeplinește (îndeplinesc) cerințele definite de directivele Parlamentului European și a Consiliului European: **(LV)** izpildī pamat prasības noteiktas Eiropas Parlamenta un Padomes direktīvās: **(LT)** atitinka Europos Parlamento bei Europos Tarybos direktyvų reikalavimus: **(CZ)** splňuje[ejí] požadavky uváděné ve směrnících Evropského parlamentu a Rady: **(HU)** megfelel(nek) az Európai Parlament és Tanács irányelveiben meghatározott követelményeknek:

(GB) 2006/42/EC (OJ L 157, 9.6.2006, p. 24–86); 2004/108/EC (OJ L 390, 31.12.2004, p. 24–37); 2011/65/EU of the European Parliament and of the Council of 8 June 2011 on the restriction of the use of certain hazardous substances in electrical and electronic equipment (OJ L 174, 1.7.2011, p. 88);

(PL) 2006/42/WE z dnia 17 maja 2006 r. w sprawie maszyn, zmieniającej dyrektywę 95/16/WE (Dz. Urz. UE L 157 z 09.06.2006, str. 24 z późn. zm.); 2004/108/WE z dnia 15 grudnia 2004 r. w sprawie zbliżenia ustawodawstw Państw Członkowskich odnoszących się do kompatybilności elektromagnetycznej oraz uchylająca dyrektywę 89/336/EWG (Dz.U. L 390 z 31.12.2004, str. 24–37 z późn. zm.); 2011/65/UE z dnia 8 czerwca 2011 r. w sprawie ograniczenia stosowania niektórych niebezpiecznych substancji w sprzęcie elektrycznym i elektronicznym (Dz.U. L 174 z 1.7.2011, str. 88);

(RO) 2006/42/CE (JO L 157, 9.6.2006, p. 24–86); 2004/108/CE (JO L 390, 31.12.2004, p. 24–37); 2011/65/UE a Parlamentului European și a Consiliului din 8 iunie 2011 privind restricțiile de utilizare a anumitor substanțe periculoase în echipamentele electrice și electronice (JO L 174, 1.7.2011, p. 88);

(LV) 2006/42/EK (OV L 157, 9.6.2006., 24./86. lpp.); 2004/108/EK (OV L 390, 31.12.2004., 24./37. lpp.); 2011/65/ES (2011. gada 8. jūnijs) par dažu bīstamu vielu izmantošanas ierobežošanu elektriskās un elektroniskās iekārtās (OV L 174, 1.7.2011., 88. lpp.);

(LT) 2006/42/EB (OL L 157, 2006 m 9 p. 24–86) 2004/108/EB (OL L 390, 2004 12 31, p. 24–37) 2011/65/EU (OJ L 174, 1.7.2011, p. 88–110)

(CZ) 2006/42/ES (Úř. věst. L 157, 9.6.2006, s. 24–86); 2004/108/ES (Úř. věst. L 390, 31.12.2004, s. 24–37); 2011/65/UE ze dne 8. června 2011 o omezení používání některých nebezpečných látek v elektrických a elektronických zařízeních (Úř. věst. L 174, 1.7.2011, s. 88);

(HU) 2006/42/EK (HL L 157., 2006.6.9., 24–86. o.); 2004/108/EK (HL L 390., 2004.12.31., 24–37. o.) 2011/65/EK irányelve (2011. június 8.) egyes veszélyes anyagok elektromos és elektronikus berendezésekben való alkalmazásának korlátozásáról (HL L 174., 2011.7.1., 88–110. o.)

(GB) and have been manufactured in accordance with the standards:

(LT) bei yra pagamintas pagal normas:

(PL) oraz został(y) wyprodukowany(e) zgodnie z normą(ami):

(CZ) a byla(y) vyrobená(y) podle normy(em):

(RO) și au fost produse conform normelor:

(HU) és gyártás(uk) az alábbi szabvány(ok)nak megfelelően történt:

(LV) un tika izgatavoti atbilstoši normām:

EN 60745-1:2009+A11:2010 EN 60745-2-3:2011

EN 55014-1:2006+A1:2009 EN 55014-2:1997+A1:2001+A2:2008 EN 61000-3-2:2006+A1:2009+A2:2009 EN 61000-3-3:2008

Mariusz Rotuski

(GB) This declaration of conformity is issued under the sole responsibility of the manufacturer. **(PL)** Niniejsza deklaracja zgodności wydana zostaje na wyłączną odpowiedzialność producenta. **(RO)** Prezenta declaratie de conformitate este emisă pe răspunderea exclusivă a producătorului. **(LV)** Šī atbilstības deklarācija ir izdota vienīgi uz šāda ražotāja atbildību. **(LT)** Ši atitikties deklaracija išduota tik gamintojo atsakomybe. **(CZ)** Toto prohlášení o shodě vydal na vlastní odpovědnost výrobce. **(HU)** E megfelelőségi nyilatkozat a gyártó kizárólagos felelőségére kerül kibocsátásra.