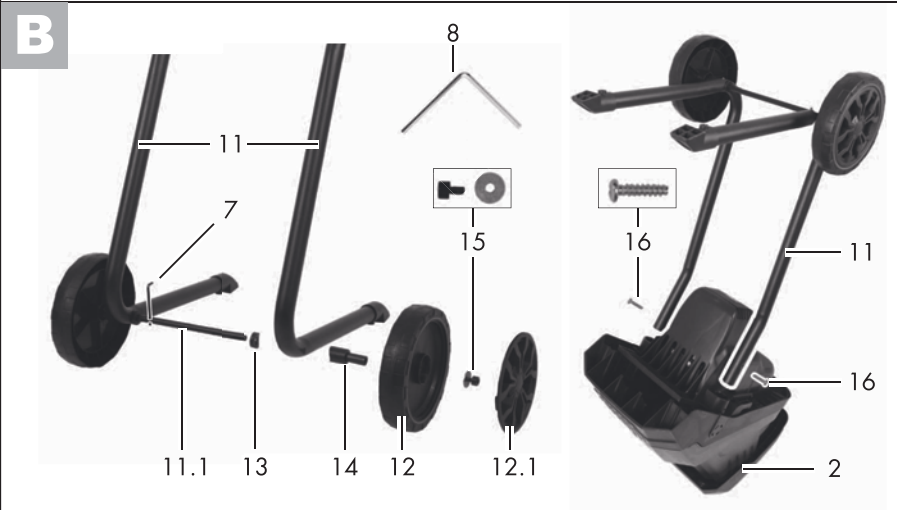


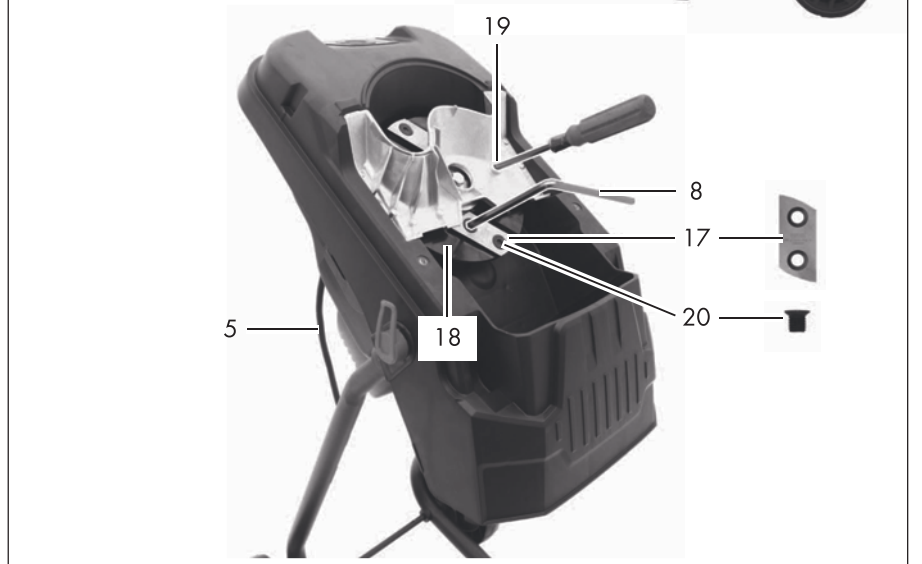
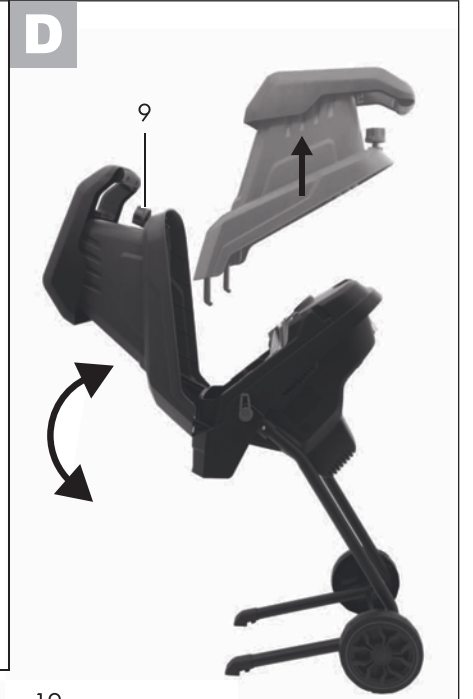
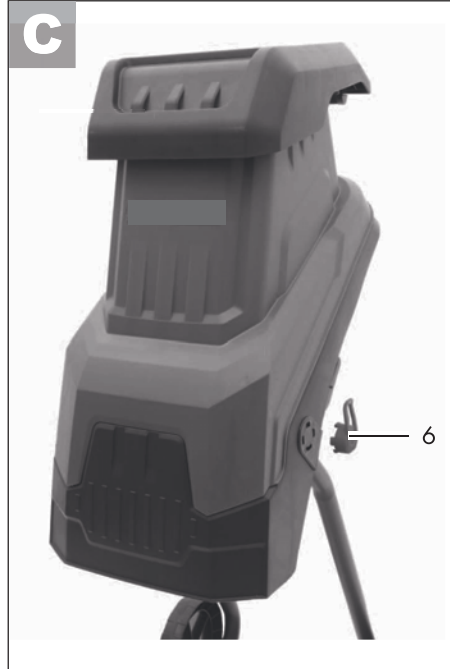
# PROLINE®

---



<b>PL</b> Oryginalna instrukcja obsługi	Rozdrabniacz do gałęzi: P30011.....5
<b>RO</b> Instrucțiuni de folosire	Tocător de crengi P30011.....12
<b>HU</b> Használati utasítások	Ágdaráló: P30011 .....19





(PL) DEKLARACJA ZGODNOŚCI WE/UE (RO) DECLARAȚIE DE CONFORMITATE CE/UE (HU) EK/EU-MEGFELELŐSÉGI NYILATKOZATA

(PL) PRODUCENT (RO) PRODUCĂTOR (HU) GYÁRTÓ

**PROFIX Sp. z o.o. ul. Marywilska 34, 03-228 Warszawa**

(PL) Osoba upoważniona do przygotowania dokumentacji technicznej: (HU) Műszaki dokumentáció elkészítésére meghatalmazott személy:  
(RO) Persoana împuternicită pentru pregătirea documentației tehnice:

**Mariusz Rotuski, Centrum Dystrybucyjno-Handlowe PROFIX, ul. Dobra 3, Łomna Las, 05-152 Czosnów**

(PL) Rozdrabniacz do gałęzi (RO) Tocător de crengi (HU) Ágdaráló

**PROLINE P30011**

DT8401

**220 – 240 V 50 Hz 2400 W kl. II IP X4 zLwa: 103,1 dB(A) gLwa: 106 dB(A)**

S2540 ..... S2843

(PL) Wymieniony powyżej przedmiot niniejszej deklaracji jest zgodny z odnośnymi wymaganiami unijnego prawodawstwa harmonizacyjnego: (RO) Obiectul declarației descris mai sus este în conformitate cu legislația relevantă de armonizare a Uniunii: (HU) A fent ismertetett nyilatkozat tárgya megfelel a vonatkozó uniós harmonizációs jogszabálynak:

(PL) 2006/42/WE (Dz.U. L 157 z 9.6.2006, str. 24–86); 2000/14/WE (Dz.U. L 162 z 3.7.2000 z późn. zm.) (Urządzenia podlegające wyłączeniu oznakowaniu hałasu. Ocena zgodności: Załącznik V) oraz w rozporządzeniu MG z dnia 21 grudnia 2005 r. w sprawie zasadniczych wymagań dla urządzeń używanych na zewnątrz pomieszczeń w zakresie emisji hałasu do środowiska (Dz.U. z 2005 r., Nr 263, poz. 2202 z późn. zm.), zgodnie, z czym został(y) poddany(e) procedurze oceny zgodności określonej w § 10 ww. rozporządzenia, w której określono: zmierzony poziom mocy akustycznej dla typu urządzenia (zLwa), - gwarantowany poziom mocy akustycznej urządzenia (gLwa). 2014/30/UE (Dz.U. L 96 z 29.3.2014, str. 79–106); 2011/65/UE z dnia 8 czerwca 2011 r. w sprawie ograniczenia stosowania niektórych niebezpiecznych substancji w sprzęcie elektrycznym i elektronicznym (Dz.U. L 174 z 1.7.2011, str. 88–110), zmiana 2015/863/UE;

(RO) 2006/42/CE (JO L 157, 9.6.2006, p. 24-86); 2000/14/CE (JO L 162, 3.7.2000, p. 1-78) (Echipament supus doar marcatul referitor la zgomot. Verificarea conformității: Anexa V): - nivelul de putere acustică măsurat cu o aparatură adecvată (zLwa); - nivelul de putere acustică garantat pentru acest echipament (gLwa) 2014/30/UE (JO L 96, 29.3.2014, p. 79-106); 2011/65/UE a Parlamentului European și a Consiliului din 8 iunie 2011 privind restricțiile de utilizare a anumitor substanțe periculoase în echipamentele electrice și electronice (JO L 174, 1.7.2011, p. 88-110) schimbare 2015/863/UE;

(HU) 2006/42/EK (HL L 157., 2006.6.9., 24–86. o.); 2000/14/EK (HL L 162., 2000.7.3., 1–78. o.) (Csak a zaj jelölésére kötelezett berendezések: Megfelelőségértékelés: V. Melléklet) - a típusot reprezentáló berendezésen mért hangteljesítmény (zLwa); - a berendezésre garantált hangteljesítményszint (gLwa); 2014/30/EU (HL L 96., 2014.3.29., 79–106. o.); 2011/65/EK irányelve (2011. június 8.) egyes veszélyes anyagok elektromos és elektronikus berendezésekben való alkalmazásának korlátozásáról (HL L 174., 2011.7.1., 88–110. o.) változás 2015/863/UE;

(PL) Odniesienia do odnośnych norm zharmonizowanych, które zastosowano, lub do innych specyfikacji technicznych, w stosunku do których deklarowana jest zgodność:

(RO) Trimiteri la standardele armonizate relevante folosite sau trimiteri la celelalte specificații tehnice în legătură cu care se declară conformitatea:

(HU) Az alkalmazott harmonizált szabványokra való hivatkozás vagy az azokra az egyéb műszaki leírásokra való hivatkozás, amelyekkel kapcsolatban megfelelően nyilatkozott a termék.

EN 60335-1:2012+A11:2014+A13:2017+A11:2019+A14:2019+A2:2019+A15:2021 EN 50434:2014

EN IEC 55014-1:2021 EN IEC 55014-2:2021 EN IEC 61000-3-2:2019+A1:2021 EN 61000-3-3:2013+A1:2019+A2:2021

IEC 62321-1:2013 IEC 62321-2:2021 IEC 62321-3-1:2013 IEC 62321-4:2013+A1:2017 IEC 62321-5:2013 IEC 62321-6:2015 IEC 62321-7-1:2015 IEC 62321-7-2:2017

IEC 62321-8:2017

**Mariusz Rotuski**

Pълномощник Зорзду ds. Certifikacija

Representative of the Board for Certification

(PL) Niniejsza deklaracja zgodności wydana zostaje na wyłączną odpowiedzialność producenta. (RO) Prezenta declarație de conformitate este emisă pe răspunderea exclusivă a producătorului. (HU) E megfelelően nyilatkozott a gyártó kizárólagos felelőségére kerül kibocsátásra.

Correspondence address:  
PROFIX LIMITED  
Łomna Las, ul. Dobra 3  
05-152 Czosnów | Poland  
tel. +48 22 785 96 00 | fax +48 22 785 96 11

KRS: 000075433  
Sąd Rejonowy dla m. st. Warszawy  
Kapitał zakładowy: 50 000 zł  
QID: E0003080WZBW  
NIP 125 00 20 263, REGON 010376542

Bank Rozwoju Ekportu S.A.  
23 1140 1010 0000 3956 33 00 1001  
Bank Handlowy w Warszawie S.A.  
36 1030 1508 0000 0008 1553 7009

www.profix.com.pl | profixtools@profix.com.pl

**Műszaki adatok**

Modell: .....P30011  
Névleges feszültség: .....230–240 V  
Névleges frekvencia: .....50 Hz  
Névleges teljesítmény: .....2400 W (P40)  
Érintésvédelmi osztály: .....II  
Védettségi fokozat: .....IP X4  
Tömeg: .....8,8 kg  
Motor fordulatszáma: .....3900 ford./perc  
Tápkábel: .....Y  
Gyűjtőzsák irtartalma: .....45 l  
Hangnyomásszint (LpA), mérési tűrés K = 3 dB(A): .....92,5 dB(A)  
Hangteljesítményszint (LwA), mérési tűrés K = 2,35 dB(A): ..103,1 dB(A)  
Garantált hangteljesítményszint: .....106 dB(A)  
Nyílás mérete: .....40°  
Gyűjtőzsák irtartalma: .....φ 45 l

\* Az aprítható ágak maximális vastagsága a fa típusától és az aprítandó anyag tulajdonságaitól függ.

Keményfából (pl. tölgy, bükk) származó ágak esetén a maximális vastagság kisebb, mint puhafánál (pl. fenyő, lucfenyő).

A száraz vagy csomós fa szintén csökkenti a megengedett maximális anyagvastagságot.

**KÖRNYEZETVÉDELLEM:**



**FIGYELEM:** A feltüntetett szimbólum azt jelenti, hogy a használt készüléket tilos más hulladékkal együtt elhelyezni (bírság kiszabásának veszélyével).

Az elektromos és elektronikus berendezésekben található veszélyes anyagok kedvezőtlen hatással vannak a környezetre és az emberi egészségre.

A háztartásoknak hozzá kell járulniuk a használt készülékek visszanyeréséhez és újrahasznosításához (recycling).

Lengyelországban és Európában kialakításra került, illetve már működik a használt elektromos és elektronikus berendezések begyűjtési rendszere, amelynek keretében az ilyen berendezéseket forgalmazó valamennyi értékesítési pont köteles átvenni a használt készülékeket.

Emellett külön gyűjtőpontok is rendelkezésre állnak az említett berendezések leadására.



**A PROFIX vállalat politikája a termékek folyamatos fejlesztésére irányul, ezért a vállalat fenntartja a jogot a termékspecifikációk előzetes értesítés nélküli megváltoztatására. A kezelési útmutatóban szereplő képek szemléltető jellegűek, és kis mértékben eltérhetnek a megvásárolt készülék tényleges megjelenésétől.**

A készüléket száraz helyen, gyermekektől elzárva tárolja. Ne takarja le a készüléket nejlonzaccskóval vagy fóliával, mivel ez nedvesség felhalmozódásához vezethet.

A kések forgatása vagy cseréje  
FIGYELMEZTETÉS

Bármilyen karbantartási vagy tisztítási munka megkezdése előtt kapcsolja ki a készüléket, húzza ki a csatlakozódugót a hálózati aljzataból, és várja meg, amíg a kések teljesen leállnak.

Áramütés, tűz és a forgó kések által okozott sérülések veszélye áll fenn.

1. Győződjön meg arról, hogy a tápkábel (5) le van választva az elektromos hálózatról.

2. Oldja ki a burkolatzárát (9).

3. Billentse előre az aprítógép burkolatának elülső részét.

A szabad hozzáférés érdekében az elülső burkolatrész teljesen eltávolítható: lazítsa meg a burkolatzárát (9), majd függőlegesen felfelé emelve vegye le az elülső burkolatot, és helyezze félre.

4. Rögzítse a késlapot (18), például egy csavarhúzó segítségével (nem tartozék).

Vezesse be a csavarhúzót a szerviznyíláson (19) keresztül, és óvatosan forgassa a késlapot (18), amíg az egyik rögzítőfurathoz nem ér. Ezután vezesse át a csavarhúzót a késlapon (18) annak rögzítéséhez.

5. Az imbuszkulcs (8) segítségével lazítsa meg a két csavart (20), majd vegye ki a kést (17).

FIGYELEM:

A kések két vágóélel rendelkeznek, és megfordíthatók.

A késeket mindig párban forgassa vagy cserélje.

Ne kísérlelje meg a kések élezését!

FIGYELEM:

Pótalkatrészek webáruházunkban érhetőek el (lásd a „Pótalkatrészek / Tartozékok” fejezetet).

6. A kés visszaszerelésekor kizárólag új csavarokat használjon, és azokat 16 Nm nyomatékkal húzza meg nyomatékkulcs segítségével.

FIGYELEM:

A készülék biztonsági kapcsolóval van felszerelve.

A burkolatzárát kézzel ismét meg kell húzni, ellenkező esetben a készülék nem indítható el.

Tárolás

A készüléket száraz helyen, gyermekektől elzárva tárolja.

Zárt helyiségben történő tárolás előtt várja meg, amíg a készülék teljesen lehül.

Nem vállalunk felelősséget a készülék által okozott károkért, amennyiben azok szakszerűtlen javításból, nem eredeti pótalkatrészek használatából vagy a kezelési utasítással ellentétes használatból erednek.

#### Hibaelhárítás

Probléma	Lehetséges ok.	Megoldás módja
A motor nem indul el	Nincs hálózati feszültség	Ellenőrizze a csatlakozóaljzatot, a hálózati kábelt, az elektromos hálózatot és a csatlakozódugót. Szükség esetén bízza a javítást szakképzett villanyszerelőre.
A motor nem indul el	A burkolatzár nincs lezárva	Kézzel húzza meg és rögzítse megfelelően a burkolatzárát.
A kerti hulladékot nem húzza be a készülék	Az aprítandó anyag túl puha	Nyomja be az anyagot egy darab fa segítségével, vagy aprítson száraz ágakat.
A kerti hulladékot nem húzza be a készülék	-----	Távolítsa el az elakadást (lásd az „Eltömődések eltávolítása” fejezetet).
Az aprított hulladék felhalmozódik a kidobócsatornában	A vágótengely elakadt	Húzza ki a csatlakozódugót a hálózati aljzataból, várja meg, amíg a kések leállnak, majd távolítsa el az anyagot a kidobócsatornából.
A készülék nem aprít megfelelően	A kések elhasználódtak	Ellenőrizze a késeket, és szükség esetén forgassa meg, élezze vagy cserélje ki őket (lásd a „A kések forgatása vagy cseréje” fejezetet).



## INSTRUKCJA OBSŁUGI

### Rozdrabniacz do gałęzi: P3001 1


Instrukcja oryginalna



**PRZED PRZYSTĄPIENIEM DO UŻYTKOWANIA NALEŻY ZAPOZNAĆ SIĘ Z NINIEJSZĄ INSTRUKCJĄ.**

Zachowaj instrukcję do ewentualnego przyszłego wykorzystania.



**OSTRZEŻENIE! Należy przeczytać wszystkie ostrzeżenia dotyczące bezpieczeństwa użytkowania oznaczone symbolem  i wszystkie wskazówki dotyczące bezpieczeństwa użytkowania.**

Nieprzestrzeżenie podanych niżej ostrzeżeń dotyczących bezpieczeństwa i wskazówek dotyczących bezpieczeństwa może być przyczyną porażenia prądem elektrycznym, pożaru i/lub poważnych obrażeń.

**Zachowaj wszystkie ostrzeżenia i wskazówki dotyczące bezpieczeństwa, aby móc skorzystać z nich w przyszłości.**

W podanych niżej ostrzeżeniach wyrażenie „elektronarzędzie” oznacza elektronarzędzie zasilane z sieci (z przewodem zasilającym) lub elektronarzędzie zasilane z akumulatora (bezprowodowe).



**OSTRZEŻENIE! Ogólne ostrzeżenia dotyczące bezpieczeństwa użytkowania narzędzia.**

**Bezpieczeństwo w miejscu pracy:**

- W miejscu pracy należy utrzymywać porządek i dobre oświetlenie.** Nieporządek i złe oświetlenie przyczynia się do wypadków.
- Nie należy używać elektronarzędzia w środowiskach wybuchowych, tworzonych przez łatwo palne ciecze, gazy lub pyły.** Elektronarzędzie wytwarza iskry, które mogą zapalić pył lub opary.
- Nie należy dopuszczać dzieci i obserwatorów do miejsc, w których używa się elektronarzędzi.** Rozproszenie uwagi może spowodować utratę kontroli nad elektronarzędziem.



**OSTRZEŻENIE! Ogólne ostrzeżenia dotyczące bezpieczeństwa użytkowania narzędzia.**

**Bezpieczeństwo elektryczne:**

- Wtyczki elektronarzędzi muszą pasować do gniazdek. Nigdy w żaden sposób nie należy przerabiać wtyczki. Nie należy używać żadnych przedłużaczy w przypadku elektronarzędzi mających przewód z żyłą uziemienia ochronnego.** Brak przeróbek we wtyczkach i gniazdkach wtyczkowych zmniejsza ryzyko porażenia prądem elektrycznym.
- Należy unikać dotykania powierzchni uziemionych lub zwartych z masą, takich jak rury, ogrzewacze, grzejniki centralnego ogrzewania i chłodziarki.** W przypadku dotknięcia części uziemionych lub zwartych z masą, wzrasta ryzyko porażenia prądem elektrycznym.
- Nie należy narażać elektronarzędzi na działanie deszczu lub warunków wilgotnych.** W przypadku przedostania się do elektronarzędzia wody, wzrasta ryzyko porażenia prądem elektrycznym.
- Nie należy nadwierać przewodów przyłączeniowych. Nigdy nie należy używać przewodu przyłączeniowego do**

przenoszenia, ciągnięcia elektronarzędzia lub wyciągnięcia wtyczki z gniazdka. Należy trzymać przewód przyłączeniowy z daleka od źródeł ciepła, olejów, ostrych krawędzi lub ruchomych części. Uszkodzone lub zaplątane przewody przyłączeniowe zwiększają ryzyko porażenia prądem elektrycznym.

- W przypadku, gdy elektronarzędzie używa się na wolnym powietrzu, przewody przyłączeniowe należy przedłużać przedłużaczami przeznaczonymi do pracy na wolnym powietrzu.** Używanie przedłużacza przeznaczonego do pracy na wolnym powietrzu zmniejsza ryzyko porażenia prądem elektrycznym.
- W przypadku, gdy używanie elektronarzędzia w środowisku wilgotnym jest nieuniknione, jako ochronę przed napięciem zasilania należy stosować urządzenia różnicowoprądowe (RCD).** Zastosowanie RCD zmniejsza ryzyko porażenia prądem elektrycznym.



**OSTRZEŻENIE! Ogólne ostrzeżenia dotyczące bezpieczeństwa użytkowania narzędzia.**

**Bezpieczeństwo osobiste:**

- Niniejszy sprzęt nie jest przeznaczony do użytkowania przez osoby (w tym dzieci) o ograniczonej zdolności fizycznej, czuciowej lub psychicznej, lub osoby nie mające doświadczenia lub znajomości sprzętu, chyba że odbywa się to pod nadzorem lub zgodnie z instrukcją użytkowania sprzętu, przekazanej przez osoby odpowiadające za ich bezpieczeństwo.**
- Należy być rozważnym, obserwować co się robi i zachowywać rozsądek podczas używania elektronarzędzia. Nie należy używać elektronarzędzia, gdy jest się zmęczonym lub pod wpływem narkotyków, alkoholu lub leków. Chwila nieuwagi podczas pracy elektronarzędziem może spowodować poważne osobiste obrażenia.**
- Należy stosować wyposażenie ochronne. Należy zawsze zakładać okulary ochronne.** Używanie w odpowiednich warunkach wyposażenia ochronnego, takiego jak maska przeciwpyłowa, obuwie antypoślizgowe, kask lub ochronniki słuchu, zmniejsza osobiste obrażenia.
- Należy unikać niezamierzonego rozruchu. Przed przyłączeniem do źródła zasilania i/lub przed podłączeniem akumulatora oraz zanim podniesie się lub przeniesie się narzędzie należy upewnić się, że wyłącznik elektronarzędzia jest w pozycji wyłączony. Przenoszenie elektronarzędzia z palcem na wyłączniku lub przyłączenie elektronarzędzia do sieci zasilającej przy załączonym wyłączniku może być przyczyną wypadku.**
- Przed uruchomieniem elektronarzędzia należy usunąć wszystkie klucze.** Pozostawienie klucza w obracającej się części elektronarzędzia może spowodować osobiste obrażenia.
- Nie należy wychylać się za daleko. Należy cały czas stać pewnie i zachować równowagę.** Umożliwi to lepszą kontrolę nad elektronarzędziem w sytuacjach nieprzewidywalnych.
- Należy odpowiednio się ubierać. Nie należy nosić luźnego ubrania ani biżuterii. Należy utrzymywać swoje włosy,**

ubranie i rękawiczki z dala od części ruchomych. Luźne ubrania, biżuteria lub długie włosy mogą zostać złączone przez części ruchome.

- h) Jeżeli urządzenia są przystosowane do przyłączenia zewnętrznego odciążu pyłu i pochłaniacza pyłu, należy upewnić się, że są one przyłączone i prawidłowo użyte. Użycie pochłaniacza pyłu może zredukować zagrożenia zależne od zapylenia.



**OSTRZEŻENIE! Ogólne ostrzeżenia dotyczące bezpieczeństwa użytkowania narzędzia.**

**Użytkowanie i troska o elektronarzędzie:**

- a) Nie należy elektronarzędzia przeciążać. Należy stosować elektronarzędzie o mocy odpowiedniej do wykonywanej pracy. Właściwe elektronarzędzie umożliwia pracę lepszą i bezpieczniejszą przy obciążeniu, na jakie zostało zaprojektowane.
- b) Nie należy używać elektronarzędzia, jeżeli łączy go nie załącza i nie wyłącza. Każde elektronarzędzie, którego nie można załączać lub wyłączać łącznikiem, jest niebezpieczne i musi zostać naprawione.
- c) Należy odłączyć wtyczkę ze źródła zasilania elektronarzędzia i/lub odłączyć akumulator przed wykonaniem każdej nastawy, wymiany części lub magazynowaniem. Takie zapobiegawcze środki bezpieczeństwa redukują ryzyko przypadkowego rozruchu elektronarzędzia.
- d) Nieużywane elektronarzędzie należy przechowywać poza zasięgiem dzieci i nie należy pozwalać osobom nie zaznajomionym z elektronarzędziem lub niniejszą instrukcją na używanie elektronarzędzia. Elektronarzędzia są niebezpieczne w rękach nieprzeszkolonych użytkowników.
- e) Elektronarzędzia należy konserwować. Należy sprawdzać współosiowość lub zakleszczenie się części ruchomych, pęknięcia części i wszystkie inne czynniki, które mogą mieć wpływ na pracę elektronarzędzia. Jeżeli stwierdzi się uszkodzenia, należy elektronarzędzie przed użyciem naprawić. Przyczyną wielu wypadków jest niefachowy sposób konserwacji elektronarzędzia.
- f) Narzędzia tnące powinny być ostre i czyste. Odpowiednie utrzymywanie ostrych krawędzi narzędzi tnących zmniejsza prawdopodobieństwo zakleszczenia i ułatwia obsługę.
- g) Elektronarzędzie, wyposażenie, narzędzia robocze itp. należy stosować zgodnie z niniejszą instrukcją, biorąc pod uwagę warunki pracy i rodzaj pracy do wykonania. Używanie elektronarzędzia w sposób, do jakiego nie jest przewidziane, może spowodować niebezpieczne sytuacje.
- h) W niskich temperaturach, lub po dłuższym okresie nie użytkowania, zalecane jest włączenie elektronarzędzia bez obciążenia na okres kilku minut w celu właściwego rozprowadzenia smaru w mechanizmie napędu.
- i) Do czyszczenia elektronarzędzi stosować miękką, wilgotną (nie mokra) szmatkę i mydło. Nie stosować benzyny, rozpuszczalników i innych środków mogących uszkodzić urządzenie.
- j) Elektronarzędzie należy przechowywać/transportować po upewnieniu się, że wszystkie jego elementy ruchome są zablokowane i zabezpieczone przed odblokowaniem za pomocą oryginalnych elementów do tego przeznaczonych.
- k) Elektronarzędzie należy przechowywać w miejscu suchym, zabezpieczone przed kurzem i wilgocią.
- l) Transportowanie elektronarzędzia powinno odbywać się w opakowaniu oryginalnym, zabezpieczającym przed uszkodzeniami mechanicznymi.



**OSTRZEŻENIE! Ogólne ostrzeżenia dotyczące bezpieczeństwa użytkowania narzędzia.**

**Naprawa:**

- a) Naprawę elektronarzędzia należy zlecać wyłącznie osobie wykwalifikowanej, wykorzystującej wyłącznie oryginalne części zamienne. Zapewni to, że użytkowanie elektronarzędzia będzie nadal

bezpieczne.

- b) Jeżeli przewód zasilający nieodłączalny ulegnie uszkodzeniu, to powinien on być wymieniony u wytwórcy lub w specjalistycznym zakładzie naprawczym albo przez wykwalifikowaną osobę w celu uniknięcia zagrożenia.



**OSTRZEŻENIE! Ostrzeżenia dotyczące bezpieczeństwa. Instruktaż**

Dokładnie przeczytaj instrukcje obsługi. Znajmij się z urządzeniami sterującymi i prawidłowym użyciem sprzętu.

Nie wolno dopuścić do użytkowania maszyny przez dzieci, osoby o ograniczonej sprawności fizycznej, sensorycznej lub umysłowej albo osoby pozbawione doświadczenia i wiedzy lub osoby, które nie zapoznały się z instrukcjami dotyczącymi użytkowania maszyny; lokalne przepisy mogą ograniczać wiek operatora

Nigdy nie pracować z urządzeniem, gdy inne osoby, szczególnie dzieci, lub zwierzęta domowe znajdują się w pobliżu.

Pamiętać, że operator lub użytkownik jest odpowiedzialny za wypadki i grożące niebezpieczeństwo wobec innych osób lub ich własności.



**OSTRZEŻENIE! Ostrzeżenia miejsca pracy**

Miejsce pracy utrzymuj w czystości i dobrze oświetlone. Nieporządek w miejscu pracy lub nieoświetlona przestrzeń robocza mogą być przyczyną wypadków

Nie pracuj w otoczeniu zagrożonym wybuchem, w którym znajdują się np. łatwopalne ciecze, gazy lub pyły. Podczas pracy urządzeniem elektrycznym wytwarzają się iskry, które mogą spowodować zapłon (z pyłu albo oparów).

Przed włączeniem urządzenia elektrycznego, usuń narzędzia nastawcze lub klucze. Narzędzie lub klucz, znajdujący się w ruchomych częściach urządzenia elektrycznego mogą doprowadzić do obrażeń ciała



**OSTRZEŻENIE! Ogólne ostrzeżenia dotyczące bezpieczeństwa użytkowania Bezpieczeństwo osobiste:**

Należy być przewidującym, obserwować co się robi i zachowywać rozsądek podczas używania urządzenia. Nie należy używać elektronarzędzia, gdy jest się zmęczonym lub pod wpływem narkotyków, alkoholu lub lekarstw. Chwila nieuwagi podczas pracy urządzeniem może spowodować poważne osobiste obrażenia

Należy stosować wyposażenie ochronne. Należy zawsze zakładać okulary ochronne. Używanie w odpowiednich warunkach wyposażenia ochronnego, takiego jak, obuwie antypoślizgowe, kask lub ochronniki słuchu, zmniejsza osobiste obrażenia

Należy unikać niezamierzonego rozruchu. Przed przyłączeniem do źródła zasilania oraz zanim podniesie się lub przeniesie się narzędzie należy upewnić się, że wyłącznik urządzenia jest w pozycji wyłączony. Przenoszenie urządzenia z palcem na wyłączniku lub przyłączenie urządzenia do sieci zasilającej przy załączonym wyłączniku może być przyczyną wypadku.

Nie należy wychylać się za daleko. Należy cały czas stać pewnie i zachować równowagę. Umożliwi to lepszą kontrolę nad urządzeniem w sytuacjach nieprzewidywalnych.

Należy odpowiednio się ubierać. Nie należy nosić luźnego ubrania ani biżuterii. Należy utrzymywać swoje włosy, ubranie i rękawiczki z dala od części ruchomych. Luźne ubrania, biżuteria lub długie włosy mogą zostać złączone przez części ruchome.

Nie pozwól, aby umiejętności uzyskane dzięki częstemu korzystaniu z urządzenia pozwoliły Ci poczuć się pewnym siebie i zignorować zasady bezpieczeństwa. Nieostrożne działania może spowodować poważne obrażenia w ułamku sekundy.

A készüléket száraz helyen, gyermekektől elzárva tárolja. Tárolás előtt mindig hagyja a készüléket teljesen lehűlni. Az aprítóegység karbantartása során vegye figyelembe, hogy ezek az alkatrészek a tápellátás megszakítása (blokkoló funkció vagy védőelemek révén) után is még rövid ideig mozoghatnak.

Be- és kikapcsolás

FIGYELEM:

Győződjön meg arról, hogy a hálózati feszültség megfelel a készülék adattábláján feltüntetett értékeknek.

1. Alakítson ki egy hurkot a hosszabbító kábel végén, és akassa azt a tápkábel tehermentesítő tartójára (5). Lásd a részletes ábrát.
2. Csatlakoztassa a hosszabbító kábelt.
3. Kapcsolja be a készüléket a kapcsoló (10), „I” állásba helyezésével.
4. A készülék kikapcsolásához állítsa a kapcsolót (10) vissza „0” állásba.

FIGYELEM – ÓVATOSAN

Sérülésveszély a forgó kések miatt!

A készülék kikapcsolása után a kések még rövid ideig forognak.

A gyűjtőzsák kiürítése

FIGYELEM:

Húzza ki a csatlakozódugót a hálózati aljzattól.

FIGYELEM:

A gyűjtőzsákot azonnal ürítse ki.

Vegye figyelembe, hogy a zsák a kidobónyílás alatt egyetlenl telik meg.

1. Kapcsolja ki a készüléket a kapcsoló (10), „0” állásba helyezésével.
2. Vegye le a gyűjtőzsákot (3), és ürítse ki.
3. Akassa vissza a gyűjtőzsákot (3) a rögzítési pontokra (6).

Túlterhelés elleni védelem

Túlterhelés esetén – például túl vastag ágak adagolásakor – a készülék automatikusan kikapcsol. Az újbóli indításhoz hagyja a készüléket lehűlni, majd kapcsolja be újra.

Újrarendelés elleni védelem

Áramkimaradás esetén a készülék az áramellátás visszatérésekor nem indul el automatikusan.

Az újbóli indításhoz állítsa a kapcsolót „I” állásba.

Munkautasítások

Általános munkavégzési szabályok

FIGYELEM

Aprítás közben tartson megfelelő távolságot a készüléktől, mivel a hosszú ágak adagolás közben visszapatnhatnak.

Sérülésveszély.

FIGYELEM

Viseljen szem- és hallásvédőt.

Viseljen védőkesztyűt.

Sérülésveszély.

- A betöltő tölcéért kizárólag az aprításra szánt anyaggal töltsse fel. Az ágakat adagolás közben tartsa addig, amíg a készülék automatikusan be nem húzza azokat. Az anyag betöltésre kerül és feldolgozásra kerül.
- Tartsa be az ajánlott adagolási sebességet, és ne terhelje túl a készüléket.

- Az eltömődés elkerülése érdekében váltakozva aprítson vastag ágakat, vékony gallyakat, valamint néhány napig tárolt, hervadt kerti hulladékokat.
- Aprítás előtt távolítsa el a földet és a köveket a gyökerekről a kések idő előtti tompulásának elkerülése érdekében.
- Ne aprítson puha, nedves anyagokat, például konyhai hulladékokat. Ezeket

inkább komposztálja.

- A munka befejezésekor néhány száraz ágat adagoljon a gép tisztításához.

- A készüléket csak akkor kapcsolja ki, amikor az összes aprított anyag áthaladt a kések területén. Ellenkező esetben az újbóli indításkor a kések elakadhatnak.

Eltömődések eltávolítása

FIGYELMEZTETÉS

Bármilyen karbantartási vagy tisztítási munka megkezdése előtt kapcsolja ki a készüléket, húzza ki a csatlakozódugót a hálózati aljzattól, és várja meg, amíg a kések teljesen leállnak.

Áramütés, tűz és a forgó kések által okozott sérülések veszélye áll fenn.

- Győződjön meg arról, hogy a tápkábel (5) le van választva a hálózatról.
- Oldja ki a burkolatárát (9).
- Billentse előre az aprítógépet burkolatának elülső részét.

Alternatív megoldásként az elülső burkolatrész teljesen eltávolítható: lazítsa meg a burkolatárát (9), majd függőlegesen felfelé emelve vegye le az elülső részt, és helyezze kap.

Így szabad hozzáférést kap a késekhez (17).

FIGYELMEZTETÉS

Viseljen védőkesztyűt.

Sérülésveszély.

Most eltávolíthatja a gép belsejében lévő elakadást.

FIGYELEM:

A készülék biztonsági kapcsolóval van felszerelve.

A burkolatárát kézzel ismét meg kell húzni, ellenkező esetben a készülék nem indítható el.

Karbantartás és tisztítás

FIGYELMEZTETÉS

A jelen útmutatóban nem szereplő munkákat kizárólag hivatalos szerviz végezheti.

Kizárólag eredeti pótkatrészeket használjon.

FIGYELMEZTETÉS

A késsel végzett munka során viseljen védőkesztyűt.

Sérülésveszély.

FIGYELMEZTETÉS

Bármilyen karbantartási vagy tisztítási munka előtt kapcsolja ki a készüléket, húzza ki a csatlakozódugót a hálózati aljzattól, és várja meg, amíg a kések teljesen leállnak.

Áramütés, tűz és a forgó alkatrészek által okozott sérülések veszélye áll fenn.

Általános tisztítás és karbantartás

FIGYELMEZTETÉS

Ne permetezze az aprítógépet vízzel.

Áramütés veszélye!

- Mindig tartsa tisztán a készüléket, a kerekeket és a szellőzőnyílásokat. A tisztításhoz kefével vagy ruhával használjon. Ne alkalmazzon tisztítószereket vagy oldószereket.
- Minden használat előtt ellenőrizze a készüléket – különösen a biztonsági elemeket – sérülések szempontjából, például laza, elhasználtodt vagy sérült alkatrészek tekintetében. Győződjön meg arról, hogy minden anya, csavar és rögzítőelem megfelelően meg van húzva.
- Ellenőrizze a burkolatokat és védőberendezéseket sérülés és megfelelő rögzítés szempontjából. Szükség esetén cserélje ki őket újjakra.

## Bevezetés

Gratulálunk új készüléke megvásárlásához. A választásával egy kiváló minőségű termék mellett döntött.

A gyártási folyamat során a készülék minőségellenőrzésen és végellenőrzésen esett át, ami garantálja a megfelelő működését.

Egyes esetekben a készüléken vagy annak belsejében kenőanyag-maradványok lehetnek jelen. Ez nem minősül hibának vagy meghibásodásnak, és nem ad okot aggodalomra.

Ez a kezelési útmutató a termék szerves részét képezi. Fontos információkat tartalmaz a biztonságos használatról, az üzemeltetésről és az ártalmatlanításról. A termék használatának megkezdése előtt figyelmesen olvassa el az összes kezelési és biztonsági utasítást.

A készüléket kizárólag a leírt módon és rendeltetésszerűen használja. Az útmutatót őrizze meg biztonságos helyen, és a termék harmadik személy részére történő átadása esetén adja át a teljes dokumentációt is. Rendeltetésszerű használat

A készülék rostos vagy fás kerti hulladékok aprítására szolgál, mint például sövény- és faágnyesedék, ágak, kéreg vagy tobozok.

Bármilyen egyéb, a jelen kezelési útmutatóban egyértelműen nem engedélyezett felhasználás a készülék károsodásához vezethet, és komoly veszélyt jelenthet a felhasználó számára.

Az aprítógépbe tilos követ, üveget, fémot, csontot, műanyagot vagy textilhulladékot helyezni.

A készülék nem alkalmas ipari vagy kereskedelmi felhasználásra.

Kereskedelmi használat esetén a garancia érvényét veszti.

A jelen utasítással ellentétes bármely felhasználás a készülék károsodását okozhatja, és jelentős veszélyt jelenthet a felhasználóra.

A készülék használata esőben vagy nedves környezetben tilos.

Az üzemeltető vagy a felhasználó teljes felelősséggel tartozik minden olyan balesetért, személyi sérülésért vagy anyagi kárért, amely harmadik személyt vagy annak tulajdonát éri.

A gyártó nem vállal felelősséget a nem rendeltetésszerű használatból vagy helytelen kezeléssel eredő károkért.

## Általános leírás

A készülék legfontosabb funkcionális elemeit bemutató ábra a kezelési útmutató kihajtható oldalain található.

## Szállítási terjedelem

Óvatosan csomagolja ki a készüléket, és ellenőrizze a csomag teljességét:

- Aprítógép
- Talp (3 elem)
- 2 kerék kerékburkolatokkal
- Szerelési anyagok
- Gyűjtőzsák rögzítési pont
- Imbuszkulcs
- Keresztvívű, hajlított imbuszkulcs
- Gyűjtőzsák
- Betolóeszköz
- Kezelési útmutató

A csomagolóanyagot a hatályos előírásoknak megfelelően ártalmatlanítsa.

Az alkatrészek felsorolása

1. Betolóeszköz
2. Betöltő tölcser

3. Gyűjtőzsák
4. Kábel tehermentesítő
5. Hálózati tápkábel
6. Gyűjtőzsák rögzítési pont
7. Keresztvívű, hajlított imbuszkulcs
8. Imbuszkulcs
9. Burkolatár
10. Kapcsoló (be/ki)
11. Talp
- 11.1 Tengely
12. Kerék
- 12.1 Kerékburkolat
13. Hajlított alátét
14. Persely
15. Csavar alátéttel
16. Keresztfejű csavar
17. Kés
18. Késlap
19. Szerviznyílás
20. Csavar

## Működési leírás

Az aprítógép nagy teljesítményű, túlterhelés elleni védelemmel ellátott elektromos motorral van felszerelve. A vágómechanizmus kérszerező alapul.

A masszív talpszervezet biztosítja a készülék stabilitását és jó mozgathatóságát.

Az egyes kezelőelemek működésének megismeréséhez olvassa el az alábbi fejezeteket.

## FIGYELMEZTETÉS!

Beállítások módosítása, a készülék tisztítása vagy a tápkábel sérülése esetén kapcsolja ki a készüléket, és húzza ki a csatlakozódugót a hálózati aljzattól.

VESZÉLY – forgó vágókések.

A készülék működése közben tartsa kezét és lábát távol a bemeneti és kimeneti nyílásoktól.

II. érintésvédelmi osztály (kettős szigetelés)

Ne használja fellépőként!

FIGYELEM! Kirepülő tárgy okozta veszély!

Tartszon biztonságos távolságot a betöltő tölcseről és a kidobási zónától.

A kívülálló személyeket tartsa távol a készüléktől.

Mielőtt a készülék bármely alkatrészéhez hozzátérne, várja meg, amíg azok teljesen leállnak.

## Karbantartás és tárolás

A készüléket mindig kapcsolja ki karbantartás, ellenőrzés vagy tárolás előtt, valamint tartozékcsere esetén.

Húzza ki a csatlakozódugót a hálózati aljzattól, és győződjön meg arról, hogy minden mozgó alkatrész teljesen leállt.

Karbantartási vagy beállítási munkák megkezdése előtt hagyja a készüléket lehűlni.

A készüléket megfelelő gondossággal tartsa karban, és ügyeljen annak tisztaságára.

## Ostrzeżenia dotyczące bezpieczeństwa – rozdrabniarka/rębak:

Nie należy używać maszyny w złych warunkach pogodowych, szczególnie gdy istnieje ryzyko wyładowań atmosferycznych. Zmniejsza to ryzyko porażenia piorunem.

Nie należy używać tępych lub uszkodzonych elementów rozdrabniających. Nieostre lub uszkodzone elementy rozdrabniające mogą zwiększać ryzyko odrzutu (kickback).

Należy regularnie sprawdzać pojemnik na odpady pod kątem zużycia lub uszkodzeń. Zużyty lub uszkodzony pojemnik na odpady może zwiększać ryzyko obrażeń ciała.

Oslony muszą być zamontowane na swoim miejscu. Oslony muszą być sprawne i prawidłowo zamocowane. Oslona, która jest luźna, uszkodzona lub nie działa prawidłowo, może spowodować obrażenia ciała.

Należy utrzymywać wszystkie wloty powietrza chłodzącego wolne od zanieczyszczeń. Zablockowane wloty powietrza lub nagromadzone zanieczyszczenia mogą prowadzić do przegrzania lub ryzyka pożaru. Maszynę należy obsługiwać na twardym i równym podłożu. Praca na stabilnym, równym podłożu zmniejsza ryzyko przewrócenia się maszyny oraz ryzyko obrażeń.

Podczas obsługi maszyny należy zawsze nosić dobrze dopasowane rękawice ochronne, odpowiednie do ochrony przed zagrożeniami mechanicznymi, takimi jak przekucia (np. ciernie lub drzazgi) oraz przecięcia (np. podczas usuwania zatorów). Zmniejsza to ryzyko obrażeń dłoni podczas podawania długich lub wielu gałęzi oraz w trakcie konserwacji.

Podczas obsługi maszyny zawsze nos długie spodnie. Odsłonięta skóra zwiększa ryzyko urazów od gałęzi i wyrzucanych przedmiotów.

Podczas obsługi maszyny zawsze nos antypoślizgowe obuwie. Nie

operuj maszyną boso ani w otwieranych sandałach. Zmniejsza to ryzyko urazu.

Nigdy nie dopuszczaj do tego, aby ręce, inne części ciała lub odzież wchodziły do otworu podawania materiału. Wstawianie rąk, innych części ciała lub odzieży do otworu podawania zwiększa ryzyko urazu.

Podczas podawania materiału do maszyny upewnij się, że nie znajdują się w nim żadne metalowe elementy, kamienie, butelki, puszkki, kule lub inne obce przedmioty. Twarde przedmioty mogą zostać wyrzucone z maszyny i spowodować uraz.

Szczególną ostrożność zachowuj przy podawaniu długich gałęzi do otworu podawania. Gałęzie mogą zostać wyhamowane i wyrzucone z powodu urazów.

Podnosząc materiał podczas podawania, unikaj luźnych ubrań, które mogłyby zostać wciągnięte do otworu wentylacyjnego. Wyłącz maszynę i odłącz zasilanie, jeśli kabel jest splątany lub uszkodzony. Splątane lub uszkodzone przewody mogą zwiększać ryzyko porażenia prądem.

Nie dotykaj ostrej ani innych ruchomych części podczas ich pracy. Zmniejsza to ryzyko urazów z powodu ruchomych części.

Podczas czyszczenia zablockowanego materiału upewnij się, że wyłącznik zasilania jest wyłączony, a kabel zasilający odłączony. Nieprzewidziane uruchomienie maszyny może spowodować ciężkie obrażenia.

Nigdy nie pozostawiaj maszyny pracującej bez nadzoru. Wyłącz ją i nie opuszczaj maszyny, dopóki nie zatrzyma się całkowicie. Maszyna pracująca bez nadzoru stanowi niekontrolowane zagrożenie.

**UWAGA: Przed rozpoczęciem jakichkolwiek prac związanych z czyszczeniem wyciągnąć wtyczkę z gniazdka.**

## ■ Objaśnienie ikonek znajdujących się na tabliczce znamionowej i naklejkach informacyjnych na urządzeniu:



«Utrzymywać osoby postronne w odpowiedniej odległości.»



«Ostrzeżenie! Przed uruchomieniem przeczytać instrukcję obsługi!»



«Nosić okulary ochronne!»



«Nosić środki ochrony słuchu!»



«Nosić obuwie ochronne!»



«Nosić rękawice ochronne!»



« O s t r z e ż e n i e !  
Przed przystąpieniem do czynności konserwacyjnych lub w razie uszkodzenia przewodu zasilającego wyjąć wtyczkę z gniazda sieciowego.»



«Ostrza obrotowe. Trzymaj ręce z dala od otworów podczas pracy maszyny.»



„Poczekaj, aż wszystkie elementy maszyny całkowicie się zatrzymają, zanim ich dotkniesz”



«Chronić przed wilgocią!»



— Gwarantowany poziom mocy akustycznej»

## Wprowadzenie

Gratulujemy zakupu nowego urządzenia. Wybierając je, zdecydowałeś się na produkt wysokiej jakości.

Podczas procesu produkcji urządzenie zostało poddane kontroli jakości oraz końcowej inspekcji. Dzięki temu jego prawidłowe działanie jest zagwarantowane.

W niektórych przypadkach na urządzeniu lub wewnątrz niego mogą znajdować się resztkowe ilości środków smarnych. Nie stanowi to wady ani usterki i nie jest powodem do niepokoju.

Niniejsza instrukcja obsługi stanowi integralną część produktu. Zawiera ona istotne informacje dotyczące bezpieczeństwa, użytkowania oraz utylizacji. Przed rozpoczęciem użytkowania produktu należy zapoznać się ze wszystkimi instrukcjami obsługi i bezpieczeństwa. Produkt należy użytkować wyłącznie w sposób opisany oraz zgodnie z jego przeznaczeniem. Instrukcję należy przechowywać w bezpiecznym miejscu, a w przypadku przekazania produktu osobom trzecim – przekazać również całą dokumentację.

## Przeznaczenie urządzenia

Urządzenie przeznaczone jest do rozdrabniania włóknistych lub zdrewniałych odpadów ogrodowych, takich jak przycinki żywoplotów i drzew, gałęzie, kora lub szyszki.

Jakiegolwiek inne zastosowanie, niewyraźnie dopuszczone w niniejszej instrukcji obsługi, może doprowadzić do uszkodzenia urządzenia i stanowić poważne zagrożenie dla użytkownika.

Do rozdrabniacza nie wolno wkładać kamieni, szkła, metalu, kości, tworzyw sztucznych ani odpadów tekstylnych.

Urządzenie nie jest przeznaczone do użytku komercyjnego. W przypadku użytkowania komercyjnego gwarancja traci ważność. Każde inne użycie niezgodne z niniejszą instrukcją może spowodować uszkodzenie urządzenia i stanowić istotne zagrożenie dla użytkownika.

Zabrania się używania urządzenia podczas deszczu lub w wilgotnym środowisku.

Operator lub użytkownik ponosi pełną odpowiedzialność za wszelkie wypadki, obrażenia ciała oraz szkody materialne wyrządzone osobom trzecim lub ich mieniu.

Producent nie ponosi odpowiedzialności za szkody wynikające z niewłaściwego użytkowania lub nieprawidłowej obsługi urządzenia.

## Opis ogólny

Ilustracja przedstawiająca najważniejsze elementy funkcjonalne znajduje się na rozkładanych stronach instrukcji.

## Zakres dostawy

Ostrożnie rozpakuj urządzenie i sprawdź kompletność zestawu:

- Rozdrabniacz
- Podstawa (3 elementy)
- 2 koła z osłonami kół
- Materiały montażowe
- Punkt mocowania worka zbierającego
- Klucz imbusowy
- Łąkowy klucz imbusowy krzyżakowy
- Worek zbierający
- Popychacz
- Instrukcja obsługi
- Materiał opakowaniowy należy zutylizować w sposób zgodny z przepisami.

## Zestawienia elementów

- 1 Popychacz
- 2 Leja zasypowy

- 3 Worek zbierający
- 4 Uchwyt odciążający przewód (odciążenie kabla)
- 5 Przewód zasilający
- 6 Punkt mocowania worka zbierającego
- 7 Łąkowy klucz imbusowy krzyżakowy
- 8 Klucz imbusowy
- 9 Zamek obudowy
- 10 Wylącznik (włącznik/wylącznik)
- 11 Podstawa
- 11.1 Oś
- 12 Koło
- 12.1 Osłona koła
- 13 Podkładka wygięta
- 14 Tuleja
- 15 Śruba z podkładką
- 16 Śruba krzyżakowa
- 17 Nóż
- 18 Płyta nożowa
- 19 Otwór serwisowy
- 20 Śruba

## Opis funkcjonalny

Rozdrabniacz wyposażony jest w wydajny silnik elektryczny z zabezpieczeniem przeciążeniowym. Jako mechanizm tnący zastosowany system nożowy. Solidna podstawa zapewnia stabilność oraz dobrą mobilność urządzenia.

Aby zapoznać się z funkcją poszczególnych elementów sterujących, zapoznaj się z poniższymi rozdziałami.

## OSTRZEŻENIE!

Przed zmianą ustawień, czyszczeniem urządzenia lub w przypadku uszkodzenia przewodu należy wyłączyć urządzenie i wyjąć wtyczkę z gniazda sieciowego.

## NIEBEZPIECZEŃSTWO – obracające się noże tnące.

Podczas pracy urządzenia trzymaj ręce i stopy z dala od otworów wlotowych i wylotowych.

Klasa ochronności II (podwójna izolacja)

Nie używać jako stopnia!

## UWAGA! Niebezpieczeństwo spowodowane wyrzucanymi elementami!

Zachowaj bezpieczną odległość od leja zasypowego i strefy wyrzutu. Trzymaj osoby postronne z dala od urządzenia.

Przed dotknięciem jakiegokolwiek części urządzenia poczekaj, aż całkowicie się zatrzymają.

## Konserwacja i przechowywanie

Wyłącz urządzenie podczas zatrzymywania go w celu konserwacji, kontroli lub przechowywania, a także przed wymianą akcesoriów. Wyjmij wtyczkę z gniazda sieciowego i upewnij się, że wszystkie ruchome części całkowicie się zatrzymały. Przed przystąpieniem do konserwacji, regulacji itp. pozwól urządzeniu ostygnąć. Konserwuj urządzenie z należytą starannością i utrzymuj je w czystości.

## Biznesiagi figyelmeztetések – aprítógép / ágaprító:

Ne használja a gépet kedvezőtlen időjárási körülmények között, különösen villámás veszélye esetén. Ez csökkenti a villámcsapás kockázatát.

Ne használjon tompa vagy sérült aprítóelemeket. A tompa vagy sérült aprítóelemek növelhetik a visszarúgás (kickback) kockázatát.

Rendszeresen ellenőrizze a hulladéktartályt kopás vagy sérülés szempontjából. Az elhasználottnak vagy sérült hulladéktartályt növelheti a személyi sérülések kockázatát.

A védőburkolatoknak a helyükön kell lenniük. A burkolatoknak megfelelően rögzítettnek és működőképesnek kell lenniük. A laza, sérült vagy nem megfelelően működő burkolat sérülést okozhat.

Tartsa az összes hűtőlevegő-bemenetet szennyeződésektől mentesen. Az eltömődött légbemlök vagy a felgyülemlett szennyeződések túlmelegedéshez vagy tűzveszélyhez vezethetnek.

A gépet szilárd és vízszintes felületen üzemeltesse. A stabil, sík aljzaton történő használat csökkenti a gép felborulásának és a sérülések kockázatát.

A gép kezelése során mindig viseljen jól illeszkedő védőkesztyűt, amely megfelelő védelmet nyújt mechanikai veszélyek ellen, például szúrás (pl. tövisek, szálkák) és vágás (pl. elakadások eltávolítása során). Ez csökkenti a kéz sérülések kockázatát hosszú vagy több ág adagolásakor, valamint karbantartás közben.

A gép kezelése során mindig viseljen hosszú nadrágot. A fedetlen bőr növeli az ágak és a kirepülő tárgyak okozta sérülések kockázatát.

A gép kezelése során mindig viseljen csúszásmentes védőlábbelit. Ne használja a gépet mezteláb vagy nyitott szandálban. Ez csökkenti a sérülés kockázatát.

Soha ne engedje, hogy kezei, más testrészei vagy ruházata az anyag adagolónyílásába kerüljenek. A kezek, testrészek vagy ruházat

adagolónyílásba helyezése súlyos sérülésveszélyt jelent.

Az anyag adagolása előtt győződjön meg arról, hogy az nem tartalmaz fém alkatrészeket, köveket, üvegeket, dobozokat, golyókat vagy egyéb idegen tárgyakat. A kemény tárgyak kirepülhetnek a gépből és sérülést okozhatnak.

Különös óvatossággal járjon el hosszú ág adagolásakor. Az ágak lefekeződhetnek, majd visszarúgás következtében kirepülhetnek, sérülést okozva.

Az anyag megemlése és adagolása során kerülje a laza ruházat viselését, amely beszívódhat a szellőzőnyílásba. Ha a kábel összegabalyodott vagy megsérült, kapcsolja ki a gépet és húzza ki a hálózati csatlakozót. Az összegabalyodott vagy sérült kábelek növelik az áramütés kockázatát.

Ne érintse meg a késeket vagy más mozgó alkatrészeket működés közben. Ez csökkenti a mozgó alkatrészek okozta sérülések kockázatát.

Az elakadt anyag eltávolítása előtt győződjön meg arról, hogy a főkapcsoló kikapcsolt állásban van, és a hálózati csatlakozó ki van húzva. A gép váratlan elindulása súlyos sérüléseket okozhat.

Soha ne hagyja a működő gépet felügyelet nélkül. Kapcsolja ki, és ne hagyja el a gépet, amíg az teljesen meg nem áll. A felügyelet nélkül működő gép ellenőrizetlen veszélyforrást jelent.

## FIGYELEM:

Bármilyen tisztítási vagy karbantartási munka megkezdése előtt húzza ki a csatlakozódugót a hálózati aljzattól.

## ■ A készüléken található adattáblán és tájékoztató matricákon szereplő piktogramok magyarázata:



„A kiváló személyeket megfelelő távolságban kell tartani.”



„Figyelem! Az üzem helyezés előtt olvassa el a kezelési útmutatót!”



„Védőszemüveg viselése kötelező!”



„Hallásvédő eszköz viselése kötelező!”



„Védőlábbeli viselése kötelező!”



„Védőkesztyű viselése kötelező!”



„Figyelem! Karbantartási munkák megkezdése előtt, illetve a hálózati csatlakozóvezeték sérülése esetén húzza ki a csatlakozódugót a hálózati aljzattól.”



„Forgó kések. A gép működése közben tartsa kezét távol a nyílásoktól!”



„Várja meg, amíg a gép összes alkatrésze teljesen leáll, mielőtt hozzáérne.”



„Nedvességtől védeni!”



„Garantált hangteljesítményszint”



...ruházatát és kesztyűjét tartsa távol a mozgó alkatrészekről. A bő ruházat, az ékszerek vagy a hosszú haj beleakadhatnak a mozgó alkatrészekbe.

h) Amennyiben a készülék külső poredszívó vagy poredvezető berendezés csatlakoztatására alkalmas, győződjön meg arról, hogy ezek megfelelően csatlakoztatva vannak és rendeltetésszerűen használják őket. A poredszívó használata csökkentheti a porral kapcsolatos veszélyeket.



**FIGYELMEZTETÉS!** Az elektromos szerszámokra vonatkozó általános biztonsági előírások

Az elektromos szerszám használata és karbantartása:

a) Ne terhelje túl az elektromos szerszámot. Mindig az adott munkának megfelelő teljesítményű szerszámot használjon. A megfelelő szerszám biztonságosabban és hatékonyabban működik a tervezett terhelés mellett.

b) Ne használja az elektromos szerszámot, ha a kapcsoló nem kapcsolja be vagy ki azt. Az olyan elektromos szerszám, amely nem működtethető kapcsolóval, veszélyes, és javításra szoruló.

c) Minden beállítás, alkatrészcsere vagy tárolás előtt húzza ki a csatlakozódugót az áramforrásból és/vagy válassza le az akkumulátort. Ezek a megelőző intézkedések csökkentik a véletlen indítás kockázatát.

d) A nem használt elektromos szerszámot gyermekektől elzárva kell tárolni, és nem szabad engedni, hogy olyan személyek használják, akik nem ismerik a készüléket vagy a jelen használati utasítást. A szakképzetlen felhasználók kezében az elektromos szerszám veszélyes.

e) Gondoskodjon az elektromos szerszám megfelelő karbantartásáról. Ellenőrizze a mozgó alkatrészek beállítását, esetleges megszorulását, az alkatrészek repedéseit és minden olyan tényezőt, amely befolyásolhatja a működést. Sérülés esetén a szerszámot használat előtt meg kell javítani. Sok baleset oka a nem megfelelő karbantartás.

f) A vágószerszámok legyenek élesek és tiszták. A megfelelően karbantartott, éles vágóélek kisebb valószínűséggel szorulnak meg, és könnyebben kezelhetők.

g) Az elektromos szerszámot, tartozékait és a munkaszerszámokat a jelen utasításnak megfelelően használja, figyelembe véve a munkakörülményeket és az elvégzendő feladat jellegét. A nem rendeltetésszerű használat veszélyes helyzeteket eredményezhet.

h) Alacsony hőmérsékleten vagy hosszabb használaton kívüli időszak után ajánlott a szerszámot terhelés nélkül néhány percig működtetni, hogy a kenőanyag megfelelően eloszoljon a hajtóműben.

i) Az elektromos szerszám tisztításához puha, enyhén nedves (nem vizes) kendőt és szappant használjon. Ne használjon benzint, oldószereket vagy más, a készüléket károsító anyagokat.

j) Az elektromos szerszámot csak akkor szabad tárolni vagy szállítani, ha meggyőződött arról, hogy minden mozgó alkatrész rögzítve van, és az erre a célra szolgáló eredeti rögzítőelemekkel biztosítva van a kioldás ellen.

k) Az elektromos szerszámot száraz helyen tárolja, védve a portól és a nedvesség behatolásától.

l) Az elektromos szerszám szállítását az eredeti csomagolásban kell végezni, amely védelmet nyújt a mechanikai sérülésekkel szemben.



**FIGYELMEZTETÉS!** Az elektromos szerszámokra vonatkozó általános biztonsági előírások

Javítás:

a) Az elektromos szerszám javítását kizárólag szakképzett személy

végezheti, kizárólag eredeti pótkatrészek felhasználásával. Ez biztosítja a készülék további biztonságos használatát.

b) Amennyiben a nem lehetővé tápkábel megsérül, azt a gyártónál, egy hivatalos szervizben vagy szakképzett személynek kell kicserélnie a veszélyes elkerülése érdekében.



**FIGYELMEZTETÉS!** Biztonsági figyelmeztetések

Oktatás / tájékoztatás:

Olvassa el figyelmesen a kezelési utasítást. Ismerje meg a kezelőszerveket és a készülék rendeltetésszerű használatát.

A gépet nem használhatják gyermekek, csökkent fizikai, érzékszervi vagy mentális képességekkel rendelkező személyek, tapasztalattal vagy ismerettel nem rendelkező személyek, illetve azok, akik nem ismerkedtek meg a kezelési utasítással. A helyi előírások korlátozhatják a kezelő minimális életkorát.

Soha ne használja a készüléket, ha más személyek – különösen gyermekek – vagy háziállatok tartózkodnak a közelben.

Ne feledje, hogy az üzemeltető vagy a felhasználó felelős az egyéb személyeket vagy azok tulajdonát érő balesetekért és veszélyekért.



**FIGYELMEZTETÉS!** A munkaterületre vonatkozó biztonsági előírások

Tartsa a munkaterületet tisztán és jól megvilágítva. A rendtelenség vagy a rossz megvilágítás balesetekhez vezethet.

Ne dolgozzon robbanásveszélyes környezetben, ahol gyúlékony folyadékok, gázok vagy porok vannak jelen. Az elektromos készülék működése során keletkező szikrák meggyújthatják a port vagy a gőzöket.

Az elektromos készülék bekapcsolása előtt távolítsa el a beállítószerszámokat vagy kulcsokat. A mozgó alkatrészekben hagyott szerszám sérülést okozhat.



**FIGYELMEZTETÉS!** Általános biztonsági előírások

Személyi biztonság:

Legyen körültekintő, figyelje, mit csinál, és használja józan ítélőképességét a készülék használata során. Ne használja az elektromos szerszámot fáradtan, illetve alkohol, kábítószer vagy gyógyszer hatása alatt. Egy pillanatrai figyelmen kívül hagyása súlyos sérülést okozhat.

Használjon egyéni védőfelszerelést. Mindig viseljen védőszemüveget. A megfelelő körülmények között használt védőfelszerelés – például csúszásmentes lábbeli, védősisak vagy hallásvédő – csökkenti a sérülés kockázatát.

Kerülje az akaratlan indítást. Mielőtt csatlakoztatja az áramforráshoz, illetve mielőtt felemeli vagy hordozza a készüléket, győződjön meg arról, hogy a kapcsoló kikapcsolt állásban van. A bekapcsolt kapcsolóval történő csatlakoztatás balesetveszélyes.

Ne hajoljon túlzottan előre. Mindig tartsa meg a stabil testtartást és az egyensúlyt. Ez jobb irányítást biztosít váratlan helyzetekben.

Viseljen megfelelő öltözetet. Ne viseljen bő ruházatot vagy ékszereket. Tartsa haját, ruházatát és kesztyűjét távol a mozgó alkatrészekről. A bő ruházat, az ékszerek vagy a hosszú haj beleakadhatnak a mozgó alkatrészekbe.

Ne engedje, hogy a gyakori használat során megszerzett tapasztalat túlzott magabiztossághoz vezessen, és a biztonsági előírások figyelmen kívül hagyását eredményezze. Egyetlen gondatlan mozdulat is súlyos sérülést okozhat egy pillanat alatt.

Przechowuj urządzenie w suchym miejscu, poza zasięgiem dzieci.

Przed przechowywaniem zawsze pozwól urządzeniu całkowicie ostygnąć.

Podczas konserwacji zespołu rozdrabniającego pamiętaj, że elementy te mogą się jeszcze poruszać, nawet gdy zasilanie zostało odłączone za pomocą funkcji blokady lub elementów ochronnych.

**Włączanie i wyłączenie**

**UWAGA:**

Upewnij się, że napięcie sieciowe odpowiada danym podanym na tabliczce znamionowej urządzenia.

1. Uformuj pętlę na końcu przedłużacza i zawiesz ją na uchwycie odciążającym przewód zasilający (5). Zobacz szczegółową ilustrację.

2. Podłącz przedłużacz.

3. Włącz urządzenie, ustawiając wyłącznik (10) w położeniu „I”.

4. Aby wyłączyć urządzenie, przestaw wyłącznik (10) z powrotem w położenie „0”.

**UWAGA – OSTROŻNIE**

Ryzyko obrażeń spowodowanych obracającymi się nożami!

Po wyłączeniu urządzenia noże nadal obracają się przez krótki czas.

**Opróżnianie worka zbierającego**

**UWAGA:**

Wyjmij wtyczkę z gniazda sieciowego.

**UWAGA:**

Opróżniaj worek zbierający niezwłocznie.

Pamiętaj, że worek napęlnia się nierównomiernie pod wylotem wyrzutowym.

1. Wyłącz urządzenie, ustawiając wyłącznik (10) w położeniu „0”.

2. Zdejmij worek zbierający (3) i opróżnij go.

3. Ponownie zawiesz worek zbierający (3) na punktach mocowania worka (6).

**Zabezpieczenie przeciążeniowe**

W przypadku przeciążenia, np. gdy gałęzie są zbyt grube, urządzenie wyłącza się automatycznie.

Aby ponownie uruchomić urządzenie, pozwól mu ostygnąć, a następnie włącz je ponownie.

**Blokada ponownego uruchomienia**

W przypadku zaniku zasilania urządzenie nie uruchamia się automatycznie po jego przywróceniu.

Aby ponownie uruchomić urządzenie, ustaw wyłącznik w położeniu „I”.

**Instrukcje robocze**

**Ogólne zasady pracy**

**UWAGA**

Podczas rozdrabniania zachowaj odpowiednią odległość od urządzenia, ponieważ długie gałęzie mogą odbić się podczas podawania materiału. Ryzyko obrażeń.

**UWAGA**

Noś ochronę oczu i słuchu.

Noś rękawice ochronne.

Ryzyko obrażeń.

Napełniaj lej zasypowy materiałem przeznaczonym do rozdrabniania.

Podczas podawania gałęzi trzymaj je do momentu, aż zostaną automatycznie wciągnięte przez urządzenie. Materiał zostaje pobrany i rozdrobniony.

Przeznaczaj zalecaną prędkość podawania materiału i nie przeciążaj urządzenia.

Aby zapobiec zapychaniu się urządzenia, przepłataj rozdrabnianie grubych gałęzi cienkimi gałązkami oraz widłyymi odpadami ogrodowymi, które były przechowywane przez kilka dni.

Przed rozdrabnianiem usuń z korzeni ziemię i kamienie, aby zapobiec

przedwczesnemu stępieniu noży.

Nie rozdrabniaj miękkiego, wilgotnego materiału, takiego jak odpady kuchenne. Zamiast tego przeznacz je do kompostowania.

Na zakończenie zbierz kilka suchych gałęzi i użyj ich do oczyszczenia maszyny.

Wyłączaj urządzenie dopiero wtedy, gdy cały rozdrobniony materiał przejdzie przez obszar noży. W przeciwnym razie podczas ponownego uruchomienia może dojść do zablokowania noży.

Usuwanie zatorów

**OSTRZEŻENIE**

Przed wykonaniem jakichkolwiek prac konserwacyjnych lub czyszczących należy wyłączyć urządzenie, wyjąć wtyczkę z gniazda sieciowego i odczekać, aż noże całkowicie się zatrzymają. Istnieje zagrożenie porażenia prądem elektrycznym, pożaru oraz obrażeń spowodowanych obracającymi się nożami.

Upewnij się, że przewód zasilający (5) jest odłączony od sieci elektrycznej. Zwolnij blokadę obudowy (9).

Przechyl przednią część obudowy rozdrabniacza do przodu.

Alternatywnie możesz całkowicie zdjąć przednią część obudowy i odłożyć ją na bok. W tym celu poluzuj blokadę obudowy (9) i zdejmij przednią część, unosząc ją pionowo do góry.

Uzyskasz w ten sposób swobodny dostęp do noży (17).

**OSTRZEŻENIE**

Noś rękawice ochronne.

Istnieje ryzyko obrażeń.

Możesz teraz usunąć zator znajdujący się wewnątrz maszyny.

**UWAGA:**

Urządzenie jest wyposażone w wyłącznik bezpieczeństwa.

Blokada obudowy musi zostać ponownie ręcznie dokręcona, w przeciwnym razie urządzenie nie będzie mogło zostać uruchomione.

Konserwacja i czyszczenie

**OSTRZEŻENIE**

Wszelkie prace niewymienione w niniejszej instrukcji należy zlecać autoryzowanemu serwisowi.

Stosuj wyłącznik oryginalne części zamienne.

**OSTRZEŻENIE**

Podczas pracy z nożem noś rękawice ochronne.

Istnieje ryzyko obrażeń.

**OSTRZEŻENIE**

Przed wykonaniem jakichkolwiek prac konserwacyjnych lub czyszczących należy wyłączyć urządzenie, wyjąć wtyczkę z gniazda sieciowego i odczekać, aż noże się zatrzymają. Istnieje zagrożenie porażenia prądem, pożaru oraz obrażeń spowodowanych obracającymi się elementami. Ogólne czyszczenie i konserwacja

**OSTRZEŻENIE**

Nie spryskuj rozdrabniacza wodą.

Niebezpieczeństwo porażenia prądem elektrycznym!

Zawsze utrzymuj urządzenie, koła oraz otwory wentylacyjne w czystości.

Ryzyko obrażeń.

Do czyszczenia używaj szczotki lub szmatki. Nie stosuj środków

czyszczących ani rozpuszczalników.

Przed każdym użyciem sprawdź urządzenie, w szczególności elementy zabezpieczające, pod kątem uszkodzeń, takich jak poluzowane, zużyte lub uszkodzone części. Upewnij się, że wszystkie nakrętki, śruby i wkręty są prawidłowo dokręcone.

Sprawdź osłony oraz urządzenia ochronne pod kątem uszkodzeń i

prawidłowego osadzenia. W razie potrzeby wymień je na nowe.

Przechowuj urządzenie w suchym miejscu, poza zasięgiem dzieci. Nie przykrywaj urządzenia workami nylonowymi, ponieważ może to prowadzić do gromadzenia się wilgoci.

Obracanie lub wymiana noży

#### OSTRZEŻENIE

Przed wykonaniem jakichkolwiek prac konserwacyjnych lub czyszczących należy wyłączyć urządzenie, wyjąć wtyczkę z gniazda sieciowego i odczekać, aż noże całkowicie się zatrzymają. Istnieje zagrożenie porażenia prądem elektrycznym, pożaru oraz obrażeń spowodowanych obracającymi się nożami.

1. Upewnij się, że przewód zasilający (5) jest odłączony od sieci elektrycznej.
2. Zwolnij blokadę obudowy (9).
3. Przechył przednią część obudowy rozdrabniacza do przodu. Możesz ją całkowicie zdjąć i odłożyć na bok, aby uzyskać swobodny dostęp do noży (17).
- W tym celu poluzuj blokadę obudowy (9) i zdejmij przednią część obudowy, unosząc ją pionowo do góry.
4. Zablockuj tarczę nożową (18), np. za pomocą śrubokręta (nie znajduje się w zestawie).
- Przeprowadź śrubokręt przez otwór dostępu (19) i ostrożnie obracaj tarczę nożową (18), aż trafisz na jeden z dwóch otworów blokujących. Następnie przełoż śrubokręt przez tarczę nożową (18), aby ją zablockować.
5. Za pomocą klucza imbusowego (8) poluzuj dwie śruby (20) i wyjmij noż (17).

#### Usuwanie usterek

Problem	Możliwa przyczyna	Sposób usunięcia
Silnik nie uruchamia się	Brak zasilania sieciowego	Sprawdź gniazdo, przewód zasilający, instalację oraz wtyczkę. W razie potrzeby zleć naprawę wykwalifikowanemu elektrykowi.
Silnik nie uruchamia się	Blokada obudowy nie jest zamknięta	Dokładnie dokręć blokadę obudowy ręcznie.
Odpady ogrodowe nie są wciągane	Materiał rozdrabniany jest zbyt miękki	Wepchnij materiał za pomocą kawałka drewna lub rozdrabnij suche gałęzie.
Odpady ogrodowe nie są wciągane	Wał tnący jest zablockowany	Usuń zator (patrz rozdział „Usuwanie zatorów”).
Odpady rozdrabniane zalegają w kanale wyrzutowym	-----	Wyjmij wtyczkę z gniazda, odczekaj aż noże się zatrzymają, a następnie usuń materiał z kanału wyrzutowego.
Urządzenie nie rozdrabnia prawidłowo	Noże są zużyte	Sprawdź noże i w razie potrzeby obróć je, naostrz lub wymień (patrz rozdział „Obracanie lub wymiana noży”).

#### UWAGA:

Noże posiadają dwie krawędzie tnące i mogą być obracane. Zawsze wymieniaj lub obracaj noże parami. Nie podejmuj prób ostrzenia noży!

#### UWAGA:

Części zamienne są dostępne w naszym sklepie internetowym (patrz rozdział „Części zamienne / Akcesoria”).  
6. Podczas montażu noża używaj wyłącznie nowych śrub i dokręcaj je momentem 16 Nm przy użyciu klucza dynamometrycznego.

#### UWAGA:

Urządzenie jest wyposażone w wyłącznik bezpieczeństwa. Blokada obudowy musi zostać ponownie ręcznie dokręcona, w przeciwnym razie urządzenie nie będzie mogło zostać uruchomione.

Przechowywanie

Przechowuj urządzenie w suchym miejscu, poza zasięgiem dzieci.

Przed umieszczeniem urządzenia w zamkniętym pomieszczeniu odczekaj, aż całkowicie ostygnie.

Nie ponosimy odpowiedzialności za szkody spowodowane przez nasze urządzenie, o ile wynikają one z nieprawidłowej naprawy, zastosowania nieoryginalnych części zamiennych lub użytkowania niezgodnego z instrukcją.

HU

#### HASZNÁLATI UTASÍTÁS

ÁGDARÁLÓ: P30011

Eredeti használati utasítás



A HASZNÁLAT MEGKEZDÉSE ELŐTT KÖTELES MEGISMERNI A JELEN HASZNÁLATI UTASÍTÁST.

Őrizz meg az útmutatót későbbi felhasználás céljából.

#### FIGYELMEZTETÉS!

El kell olvasni minden, a biztonságos használatra vonatkozó figyelmeztetést, amely a szimbólummal van jelölve, valamint az összes biztonsági előírást.

Az alábbi biztonsági figyelmeztetések és utasítások be nem tartása áramütést, tüzet és/vagy súlyos sérüléseket okozhat.

Őrizz meg az összes figyelmeztetést és biztonsági utasítást a későbbi hivatkozás érdekében.

Az alábbi figyelmeztetésekben az „elektromos szerszám” kifejezés hálózatról működtetett (tápkábeles) vagy akkumulátoros (vezeték nélküli) elektromos szerszámot jelent.



FIGYELMEZTETÉS! Az elektromos szerszámokra vonatkozó általános biztonsági előírások Munkahelyi biztonság:

- a) A munkahelyet tartsa tisztán és megfelelően megvilágítva. A rendetlenség és a rossz megvilágítás balesethez vezethet.
- b) Ne használja az elektromos szerszámot robbanásveszélyes környezetben, ahol gyúlékony folyadékok, gázok vagy porok vannak jelen. Az elektromos szerszám szikrákat kelthet, amelyek meggyújthatják a port vagy a gőzöket.
- c) Ne engedjen gyermekeket vagy illetéktelen személyeket a munkaterület közelébe az elektromos szerszám használata közben. A figyelemelterelés az irányítás elvesztéséhez vezethet.



FIGYELMEZTETÉS! Az elektromos szerszámokra vonatkozó általános biztonsági előírások Elektromos biztonság:

- a) Az elektromos szerszám csatlakozódugójának illeszkednie kell a csatlakozóaljzathoz. A dugót tilos bármilyen módon átalakítani. Ne használjon adaptereket földelt elektromos szerszámok esetén. Az eredeti csatlakozók használata csökkenti az áramütés kockázatát.
- b) Kerülje a földelt vagy testhez kötött felületek érintését, például csövek, fűtőtestek, radiátorok és hűtőszekrények esetén. Ezek érintése növeli az áramütés veszélyét.
- c) Ne tegye ki az elektromos szerszámot esőnek vagy nedves körülményeknek. A készülékbe jutó víz növeli az áramütés kockázatát.
- d) Ne terhelje túl a tápkábelt. Soha ne használja a kábelt az elektromos szerszám hordozására, húzására vagy a

dugó kihúzására. Tartsa távol a kábelt hőtől, olajtól, éles szélektől és mozgó alkatrészekről. A sérült vagy összegabalyodott kábelek növelik az áramütés veszélyét.

e) Kültéri használat esetén kizárólag kültéri használatra alkalmas hosszabbított alkalmazzon. Ez csökkenti az áramütés kockázatát.

f) Amennyiben az elektromos szerszám nedves környezetben történő használata elkerülhetetlen, alkalmazzon áram-védőkapcsolót (RCD). Az RCD használata csökkenti az áramütés kockázatát.

FIGYELMEZTETÉS! Az elektromos szerszámokra vonatkozó általános biztonsági előírások

Személyi biztonság:

- a) A készüléket nem használhatják olyan személyek (beleértve a gyermekeket is), akik korlátozott fizikai, érzékszervi vagy mentális képességekkel rendelkeznek, illetve akik nem rendelkeznek megfelelő tapasztalattal vagy ismeretekkel, kivéve, ha felügyelet alatt állnak, vagy a biztonságukért felelős személytől megfelelő utasítást kaptak.
- b) Legyen körültekintő, figyelje, mit csinál, és használja józan ítélőképességét az elektromos szerszám működtetése során. Ne használja az elektromos szerszámot fáradt állapotban, illetve alkohol, kábítószer vagy gyógyszer hatása alatt. Egy pillanatnyi figyelmetlenség is súlyos sérülést okozhat.
- c) Használjon egyéni védőfelszerelést. Mindig viseljen védőszemüveget. A megfelelő védőfelszerelés – például porálarc, csúszásmentes lábbeli, védősisak vagy hallásvédő – használata csökkenti a sérülés kockázatát.
- d) Kerülje az akarattalan bekapcsolást. Győződjön meg róla, hogy a kapcsoló kikapcsolott állásban van, mielőtt csatlakoztatja az áramforráshoz és/vagy az akkumulátort, illetve mielőtt felemeli vagy hordozza a szerszámot. A bekapcsoló kapcsolóval történő csatlakoztatás balesethez vezethet.
- e) Az elektromos szerszám bekapcsolása előtt távolítsa el minden beállító- és szerelőkulcsot. A forgó alkatrészben hagyott kulcs személyi sérülést okozhat.
- f) Ne hajoljon túlzottan előre. Mindig tartsa meg a stabil testtartást és az egyensúlyt. Ez lehetővé teszi a szerszám jobb irányítását váratlan helyzetekben.
- g) Viseljen megfelelő öltözetet. Ne viseljen bő ruházatot vagy ékszereket. Tartsa haját, ruházatát és kesztyűjét távol a mozgó alkatrészekről.



#### Date tehnice

Model: ..... **P30011**  
Tensiune nominală: ..... **230–240 V**  
Frecvență nominală: ..... **50 Hz**  
Putere nominală: ..... **2400 W (P40)**  
Clasă: ..... **II**  
Clasă de protecție: ..... **IP X4**  
Masă: ..... **8,8 kg**  
Turația motorului: ..... **3900/min**  
Cablul: ..... **Y**  
Capacitatea sacului colector: ..... **45 l**  
Nivel de presiune acustică (LpA), toleranță de măsurare K = 3 dB(A):... **92,5 dB(A)**  
Nivel de putere acustică (LwA), toleranță de măsurare K = 2,35 dB(A):... **103,1 dB(A)**  
Nivel de putere acustică garantat: ..... **106 dB(A)**  
Dimensiunea orificiului: ..... **40\***  
Capacitatea sacului colector: ..... **φ45 l**

\* Grosimea maximă a crengilor care pot fi mărunțite depinde de tipul de lemn și de proprietățile materialului mărunțit.

Grosimea maximă a crengilor din lemn dur (de exemplu stejar, fag) este mai mică decât în cazul lemnului moale (de exemplu pin, molid). Lemnul uscat sau noduros determină, de asemenea, reducerea grosimii admisibile a materialului.

#### PROTECȚIA MEDIULUI:



**ATENȚIE:** Simbolul prezentat indică interdicția de a elimina echipamentele uzate împreună cu alte deșuri (sub sancțiunea unei amenzi). Componentele periculoase conținute în echipamentele electrice și electronice au un impact negativ asupra mediului natural și asupra sănătății umane.

Gospodăriile trebuie să contribuie la recuperarea și reutilizarea (reciclarea) echipamentelor uzate. În Polonia și în Europa este creat sau există deja un sistem de colectare a echipamentelor uzate, în cadrul căruia toate punctele de vânzare ale echipamentelor menționate au obligația de a prelua echipamentele uzate. În plus, există puncte dedicate de colectare a acestor echipamente.

#### PRODUCĂTOR:

PROFIX Sp. z o.o.,  
str. Marywilska 34, 03-228 Varșovia, POLONIA



Politica companiei PROFIX se bazează pe îmbunătățirea continuă a produselor sale, prin urmare compania își rezervă dreptul de a modifica specificațiile produsului fără notificare prealabilă. Imaginile prezentate în instrucțiunile de utilizare sunt orientative și pot diferi ușor de aspectul real al dispozitivului achiziționat.

#### Dane techniczne

Model: ..... **P30011**  
Napięcie znamionowe: ..... **230–240 V**  
Częstotliwość znamionowa: ..... **50 Hz**  
Moc znamionowa: ..... **2400 W (P40)**  
Klasa: ..... **II**  
Klasa ochrony: ..... **IP X4**  
Masa: ..... **8,8 kg**  
Prędkość obrotowa silnika: ..... **n, 3900/min**  
Przewód: ..... **Y**  
Pojemność worka zbierającego: ..... **45 l**  
Poziom ciśnienia akustycznego (LpA) tolerancja pomiaru K= 3 dB(A) .. **92,5 dB(A)**  
Poziom mocy akustycznej (LwA) tolerancja pomiaru K= 2,35 dB(A) .. **103,1 dB(A)**  
Gwarantowany poziom mocy akustycznej ..... **106 dB(A)**  
Rozmiar otworu ..... **40\***  
Pojemność worka zbierającego: (45 l) ..... **φ**

\* Maksymalna grubość gałęzi, którą można rozdrobnić, zależy od rodzaju drewna oraz właściwości materiału rozdrabnianego.

Maksymalna grubość rozdrabnianych gałęzi z drewna twardego (np. dąb, buk) jest mniejsza niż w przypadku drewna miękkiego (np. sosna, świerk). Drewno suche lub sęcate również powoduje zmniejszenie dopuszczalnej grubości materiału.

#### OCHRONA ŚRODOWISKA:



**UWAGA:** Przedstawiony symbol oznacza zakaz umieszczania użytego sprzętu łącznie z innymi odpadami (z zagrożeniem karą grzywny). Składniki niebezpieczne znajdujące się w sprzęcie elektrycznym i elektronicznym wpływają negatywnie na środowisko naturalne i zdrowie ludzi.

Gospodarstwo domowe powinno przyczyniać się do odzysku i ponownego użycia (recyklingu) użytego sprzętu. W Polsce i w Europie tworzony jest lub już istnieje system zbierania użytego sprzętu, w ramach którego wszystkie punkty sprzedaży ww. sprzętu mają obowiązek przyjmować zużyty sprzęt. Ponadto istnieją punkty zbiórki ww. sprzętu.

#### PRODUCENT:

PROFIX Sp. z o.o.,  
ul. Marywilska 34,  
03-228 Warszawa



Polityka firmy PROFIX jest polityką stałego udoskonalania swoich produktów i dlatego firma rezerwuje sobie prawo zmiany specyfikacji wyrobu bez uprzedniego zawiadomienia. Obrazki, podane w instrukcji obsługi, są przykładowymi i mogą się nieznacznie różnić od rzeczywistego wyglądu zakupionego urządzenia.



**ÎNAINTE DE A ÎNCEPE UTILIZAREA, ESTE OBLIGATORIU SĂ VĂ FAMILIARIZAȚI CU PREZENTUL MANUAL DE INSTRUCȚIUNI. Păstrați manualul pentru o eventuală utilizare ulterioară.**



**AVERTISMENT! Citiți toate avertismentele privind siguranța în utilizare marcate cu simbolul ⚠ și toate instrucțiunile referitoare la siguranța în utilizare.**

Nerespectarea avertismentelor și instrucțiunilor de siguranță prezentate mai jos poate duce la electrocutare, incendiu și/sau vătămări corporale grave.

Păstrați toate avertismentele și instrucțiunile de siguranță pentru consultări viitoare.

În avertismentele prezentate mai jos, termenul „unealtă electrică” se referă la unelte electrice alimentate de la rețea (cu cablu de alimentare) sau la unelte electrice alimentate cu acumulator (fără fir).



**AVERTISMENT! Avertismente generale privind siguranța în utilizarea uneltelor electrice**

#### Siguranța la locul de muncă:

- Mențineți ordinea și asigurați o iluminare adecvată la locul de muncă. Dezordinea și iluminarea insuficientă favorizează producerea accidentelor.
- Nu utilizați uneltele electrice în medii explozive, în prezența lichidelor inflamabile, gazelor sau prafului. Uneltele electrice pot produce scântei care pot aprinde praful sau vaporii.
- Nu permiteți accesul copiilor și al persoanelor neautorizate în zona de lucru unde sunt utilizate unelte electrice. Distragerea atenției poate duce la pierderea controlului asupra uneltei electrice.



**AVERTISMENT! Avertismente generale privind siguranța în utilizarea uneltelor electrice**

#### Siguranța electrică:

- Ștecherile uneltelor electrice trebuie să fie compatibile cu prizele. Nu modificați sub nicio formă ștecherul. Nu utilizați adaptoare pentru uneltele electrice prevăzute cu conductor de protecție (împământare). Ștecherile și prizele nemodificate reduc riscul de electrocutare.
- Evitați contactul cu suprafețe împământate sau conectate la masă, precum țevi, boilere, radiatoare sau frigider. Contactul cu astfel de suprafețe crește riscul de electrocutare.
- Nu expuneți uneltele electrice la ploaie sau condiții de umiditate. Pătrunderea apei în unealta electrică crește riscul de

electrocutare.

d) Nu suprasolicitați cablul de alimentare. Nu utilizați niciodată cablul pentru a transporta, trage unealta electrică sau pentru a scoate ștecherul din priză. Mențineți cablul departe de surse de căldură, uleiuri, muchii ascuțite sau părți mobile. Cablurile deteriorate sau încălcite cresc riscul de electrocutare.

e) Atunci când utilizați unealta electrică în aer liber, folosiți prelungitoare adecvate pentru utilizare în exterior. Utilizarea unui prelungitor destinat utilizării în aer liber reduce riscul de electrocutare.

f) Dacă utilizarea uneltei electrice într-un mediu umed este inevitabilă, utilizați un dispozitiv de protecție diferențială (RCD). Utilizarea unui RCD reduce riscul de electrocutare.



**AVERTISMENT! Avertismente generale privind siguranța în utilizarea uneltelor electrice**

#### Siguranța personală:

- Acest echipament nu este destinat utilizării de către persoane (inclusiv copii) cu capacități fizice, senzoriale sau mentale reduse, sau fără experiență și cunoștințe adecvate, cu excepția cazului în care sunt supravegheate sau instruite privind utilizarea echipamentului de către persoane responsabile pentru siguranța lor.
- Fiți atenți, urmăriți ceea ce faceți și acționați cu bun-simț atunci când utilizați o unealtă electrică. Nu utilizați unealta electrică dacă sunteți obosit sau sub influența drogurilor, alcoolului sau medicamentelor. O clipă de neatenție în timpul utilizării uneltei electrice poate provoca vătămări corporale grave.
- Utilizați echipament individual de protecție. Purtați întotdeauna ochelari de protecție. Utilizarea echipamentului de protecție adecvat, cum ar fi mască antipraf, încălțăminte antiderapantă, cască de protecție sau protecție auditivă, reduce riscul de vătămări corporale.
- Evitați pornirea accidentală. Asigurați-vă că întrerupătorul uneltei electrice este în poziția „oprit” înainte de conectarea la sursa de alimentare și/sau la acumulator și înainte de ridicarea sau transportarea uneltei. Transportarea uneltei electrice cu degetul pe întrerupător sau conectarea acesteia la rețeaua de alimentare cu întrerupătorul pornit poate provoca accidente.
- Îndepărtați toate cheile de reglaj înainte de pornirea uneltei electrice. Lăsarea unei chei într-o parte rotativă a uneltei electrice poate duce la vătămări corporale.
- Nu vă întindeți excesiv. Mențineți întotdeauna o poziție stabilă și echilibrată. Acest lucru permite un control mai bun al uneltei electrice în situații neprevăzute.
- Este necesar să vă îmbrăcați corespunzător. Nu purtați îmbrăcăminte largă și nici bijuterii. Mențineți părul,

Păstrați dispozitivul într-un loc uscat, inaccesibil copiilor. Nu acoperiți dispozitivul cu saci din nylon, deoarece acest lucru poate duce la acumularea de umiditate.

Rotirea sau înlocuirea cuțitelor

#### **AVERTISMENT**

Înainte de efectuarea oricăror lucrări de întreținere sau curățare, opriți dispozitivul, scoateți fișa din priză și așteptați până când cuțitele se opresc complet. Există pericol de electrocutare, incendiu și accidentare cauzată de cuțitele în rotație.

1. Asigurați-vă că cablul de alimentare (5) este deconectat de la rețeaua electrică.

2. Eliberați blocarea carcsei (9).

3. Înclinați partea frontală a carcsei tocătorului spre înainte. O puteți îndepărta complet și așeza deoparte pentru a obține acces liber la cuțite (17).

În acest scop, slăbiți blocarea carcsei (9) și îndepărtați partea frontală a carcsei ridicând-o vertical în sus.

4. Blocați discul cuțitelor (18), de exemplu cu ajutorul unei șurubelnițe (nu este inclusă în set).

Introduceți șurubelnița prin orificiul de acces (19) și rotiți cu atenție discul cuțitelor (18) până când ajungeți la unul dintre cele două orificii de blocare. Apoi introduceți șurubelnița prin discul cuțitelor (18) pentru a-l bloca.

5. Cu ajutorul cheii imbus (8), slăbiți cele două șuruburi (20) și scoateți cuțitul (17).

#### **Remediarea defecțiunilor**

<b>Problem</b>	<b>Cauză posibilă</b>	<b>Mod de remediere</b>
Motorul nu pornește	Lipsă alimentare de la rețeaua electrică	Verificați priza, cablul de alimentare, instalația electrică și fișa. Dacă este necesar, apelați la un electrician calificat pentru reparație.
Motorul nu pornește	Blocarea carcsei nu este închisă	Strângeți bine manual blocarea carcsei.
Deșeurile de grădină nu sunt aspirate	Materialul mărunțit este prea moale	Împingeți materialul cu ajutorul unei bucăți de lemn sau mărunțiți crengi uscate.
Deșeurile de grădină nu sunt aspirate	Arborele de tăiere este blocat	Îndepărtați blocajul (consultați capitolul „Îndepărtarea blocajelor”).
Deșeurile mărunțite se acumulează în canalul de evacuare	-----	Scoateți fișa din priză, așteptați până când cuțitele se opresc, apoi îndepărtați materialul din canalul de evacuare.
Dispozitivul nu mărunțește corect	Cuțitele sunt uzate	Verificați cuțitele și, dacă este necesar, rotiți-le, ascuțiți-le sau înlocuiți-le (consultați capitolul „Rotirea sau înlocuirea cuțitelor”).

#### **ATENȚIE:**

Cuțitele au două muchii tăietoare și pot fi rotite. Înlocuiți sau rotiți întotdeauna cuțitele în perechi. Nu încercați să ascuțiți cuțitele!

#### **ATENȚIE:**

Piesele de schimb sunt disponibile în magazinul nostru online (consultați capitolul „Piese de schimb / Accesorii”).

6. La montarea cuțitului, utilizați exclusiv șuruburi noi și strângeți-le cu un cuplu de 16 Nm folosind o cheie dinamometrică.

#### **ATENȚIE:**

Dispozitivul este echipat cu un întrerupător de siguranță. Blocarea carcsei trebuie strânsă din nou manual; în caz contrar, dispozitivul nu va putea fi pornit.

#### **Depozitare**

Păstrați dispozitivul într-un loc uscat, inaccesibil copiilor.

Înainte de a depozita dispozitivul într-un spațiu închis, așteptați până când acesta s-a răcit complet.

Nu ne asumăm răspunderea pentru daunele cauzate de dispozitivul nostru dacă acestea rezultă din reparații necorespunzătoare, utilizarea de piese de schimb neoriginale sau folosirea dispozitivului contrar instrucțiunilor.

Păstrați dispozitivul într-un loc uscat, inaccesibil copiilor.

Înainte de depozitare, lăsați întotdeauna dispozitivul să se răcească complet.

În timpul întreinerii ansamblului de mărunțire, rețineți că aceste elemente se pot încă mișca, chiar dacă alimentarea a fost întreruptă prin funcția de blocare sau prin elementele de protecție.

Pornirea și oprirea

#### ATENȚIE:

Asigurați-vă că tensiunea de alimentare corespunde datelor indicate pe plăcuța de identificare a dispozitivului.

1. Formați o buclă la capătul prelungitorului și agățați-o de dispozitivul de degrevare a cablului de alimentare (5). Consultați ilustrația detaliată.
2. Conectați prelungitorul.
3. Porniți dispozitivul, setând întrerupătorul (10) în poziția „I”.
4. Pentru a opri dispozitivul, readuceți întrerupătorul (10) în poziția „0”.

#### ATENȚIE – PRUDENTĂ

Risc de accidentare cauzat de cuțitele în rotație!

După oprirea dispozitivului, cuțitele continuă să se rotească pentru o scurtă perioadă de timp.

Golirea sacului colector

#### ATENȚIE:

Scoateți fișa din priză.

#### ATENȚIE:

Goliți sacul colector fără întârziere.

Rețineți că sacul se umple neuniform sub orificiul de evacuare.

1. Opriți dispozitivul, setând întrerupătorul (10) în poziția „0”.
2. Scoateți sacul colector (3) și goliți-l.
3. Agățați din nou sacul colector (3) pe punctele de fixare ale sacului (6).

Protecție la suprasarcină

În cazul unei suprasarcini, de exemplu atunci când crengile sunt prea groase, dispozitivul se oprește automat.

Pentru a reporni dispozitivul, lăsați-l să se răcească, apoi porniți-l din nou.

Blocarea repornirii

În cazul unei întreruperi de alimentare, dispozitivul nu pornește automat după restabilirea curentului.

Pentru a reporni dispozitivul, setați întrerupătorul în poziția „I”.

Instrucțiuni de lucru

Reguli generale de lucru

#### ATENȚIE

În timpul mărunțirii, păstrați o distanță adecvată față de dispozitiv, deoarece crengile lungi pot ricoșa în timpul alimentării materialului.

Risc de accidentare.

#### ATENȚIE

Purtați protecție pentru ochi și auz.

Purtați mănuși de protecție.

Risc de accidentare.

Alimentați pînă la introducere cu materialul destinat mărunțirii. În timpul introducerii crengilor, țineți-le până când sunt aspirate automat de dispozitiv. Materialul este preluat și mărunțit.

Respectați viteza recomandată de alimentare a materialului și nu suprasolicitați dispozitivul.

Pentru a preveni înfundarea dispozitivului, alternați mărunțirea crengilor groase cu crenguțe subțiri și deșeuri de grădină ofilite, care au fost depozitate câteva zile.

Înainte de mărunțire, îndepărtați pământul și pietrele de pe rădăcini pentru a preveni tocirea prematură a cuțitelor.

Nu mărunțiți materiale moi și umede, cum ar fi deșeurile de bucătărie. În schimb, destinați-le compostării.

La final, adunați câteva crengi uscate și utilizați-le pentru curățarea mașinii.

Opriți dispozitivul numai după ce tot materialul mărunțit a trecut prin zona cuțitelor. În caz contrar, la repornire, cuțitele se pot bloca.

Îndepărtarea blocajelor

#### AVERTISMENT

Înainte de efectuarea oricăror lucrări de întreținere sau curățare, opriți dispozitivul, scoateți fișa din priză și așteptați până când cuțitele se opresc complet. Există pericol de electrocutare, incendiu și accidentare cauzată de cuțitele în rotație.

Asigurați-vă că cablul de alimentare (5) este deconectat de la rețeaua electrică.

Eliberați blocarea carcasei (9).

Înclinați partea frontală a carcasei tocătorului spre înainte.

Alternativ, puteți îndepărta complet partea frontală a carcasei și o puteți așeza deoparte. În acest scop, slăbiți blocarea carcasei (9) și îndepărtați partea frontală ridicând-o vertical în sus.

Astfel veți obține acces liber la cuțite (17).

#### AVERTISMENT

Purtați mănuși de protecție.

Există risc de accidentare.

Puteți acum îndepărta blocajul aflat în interiorul mașinii.

#### ATENȚIE:

Dispozitivul este echipat cu un întrerupător de siguranță.

Blocarea carcasei trebuie strânsă din nou manual; în caz contrar, dispozitivul nu va putea fi pornit.

Întreținere și curățare

#### AVERTISMENT

Orice lucrări care nu sunt menționate în prezenta instrucțiune trebuie încredințate unui service autorizat.

Utilizați exclusiv piese de schimb originale.

#### AVERTISMENT

În timpul lucrului cu cuțitul, purtați mănuși de protecție.

Există risc de accidentare.

#### AVERTISMENT

Înainte de efectuarea oricăror lucrări de întreținere sau curățare, opriți dispozitivul, scoateți fișa din priză și așteptați până când cuțitele se opresc. Există pericol de electrocutare, incendiu și accidentare cauzată de elementele în mișcare.

Curățare și întreținere generală

#### AVERTISMENT

Nu pulverizați tocătorul cu apă.

Pericol de electrocutare!

Mențineți întotdeauna dispozitivul, roțile și orificiile de ventilație curate. Pentru curățare, utilizați o perie sau o lavetă. Nu folosiți agenți de curățare sau solvenți.

Înainte de fiecare utilizare, verificați dispozitivul, în special elementele de siguranță, pentru eventuale deteriorări, cum ar fi piese slăbite, uzate sau deteriorate. Asigurați-vă că toate piulițele, șuruburile și șuruburile de fixare sunt strânse corespunzător.

Verificați apărătorile și dispozitivele de protecție pentru deteriorări și fixare corectă. Dacă este necesar, înlocuiți-le cu altele noi.

Mențineți îmbrăcămintea și mănușile departe de părțile mobile. Îmbrăcămintea largă, bijuteriile sau părul lung pot fi prinse de părțile mobile.

- h) Dacă echipamentele sunt prevăzute cu posibilitatea de conectare a unui sistem extern de evacuare și colectare a prafului, asigurați-vă că acestea sunt conectate și utilizate corect. Utilizarea dispozitivelor de colectare a prafului poate reduce riscurile asociate expunerii la praf.



#### AVERTISMENT! Avertismente generale privind siguranța în utilizarea unelei electrice

##### Utilizarea și întreținerea unelei electrice:

- a) Nu suprasolicitați unealta electrică. Utilizați o unealtă electrică cu puterea adecvată lucrării efectuate. Unealta corect aleasă permite o funcționare mai bună și mai sigură, la sarcina pentru care a fost proiectată.
- b) Nu utilizați unealta electrică dacă întrerupătorul nu permite pornirea și oprirea acesteia. Orice unealtă electrică ce nu poate fi controlată prin întrerupător este periculoasă și trebuie reparată.
- c) Deconectați ștecherul de la sursa de alimentare și/sau scoateți acumulatorul înainte de efectuarea oricăror reglaje, înlocuirii de piese sau înainte de depozitare. Aceste măsuri preventive reduc riscul pornirii accidentale a unelei electrice.
- d) Depozitați uneltele electrice neutilizate într-un loc inaccesibil copiilor și nu permiteți utilizarea acestora de către persoane nefamiliarizate cu unealta electrică sau cu prezentele instrucțiuni. Uneltele electrice sunt periculoase în mâinile utilizatorilor neinstruiți.
- e) Întrețineți corespunzător uneltele electrice. Verificați alinierea sau blocarea părților mobile, fisurile componentelor și orice alte condiții care pot afecta funcționarea unelei electrice. Dacă se constată defecțiuni, unealta electrică trebuie reparată înainte de utilizare. Multe accidente sunt cauzate de întreținerea necorespunzătoare a uneltelor electrice.
- f) Uneltele de tăiere trebuie să fie ascuțite și curate. Întreținerea corespunzătoare a muchiilor de tăiere reduce probabilitatea blocării și facilitează manevrarea.
- g) Utilizați unealta electrică, accesoriile și uneltele de lucru în conformitate cu prezentele instrucțiuni, ținând cont de condițiile de lucru și de tipul operației efectuate. Utilizarea unelei electrice în alte scopuri decât cele prevăzute poate conduce la situații periculoase.
- h) La temperaturi scăzute sau după o perioadă îndelungată de neutilizare, se recomandă pornirea unelei electrice fără sarcină timp de câteva minute, pentru distribuirea corespunzătoare a lubrifiantului în mecanismul de antrenare.
- i) Pentru curățarea uneltelor electrice utilizați o cârpă moale, ușor umedă (nu udă) și săpun. Nu utilizați benzină, solvenți sau alte substanțe care pot deteriora dispozitivul.
- j) Unealta electrică trebuie depozitată/transportată numai după ce v-ați asigurat că toate părțile mobile sunt blocate și securizate împotriva deblocării, folosind elementele originale prevăzute în acest scop.
- k) Depozitați unealta electrică într-un loc uscat, protejat împotriva prafului și pătrunderii umidității.
- l) Transportarea unelei electrice trebuie realizată în ambalajul original, care asigură protecția împotriva deteriorărilor mecanice.



#### AVERTISMENT! Avertismente generale privind siguranța în utilizarea unelei electrice

Reparații:

a) Reparațiile unelei electrice trebuie efectuate exclusiv de personal calificat, utilizând numai piese de schimb originale. Acest lucru asigură menținerea siguranței în utilizare.

b) În cazul în care cablul de alimentare fix se deteriorează, acesta trebuie înlocuit

de către producător, un service autorizat sau o persoană calificată, pentru a evita orice pericol.



#### AVERTISMENT! – avertismente privind siguranța

##### Instrucțiuni:

Citiți cu atenție instrucțiunile de utilizare. Familiarizați-vă cu elementele de comandă și cu utilizarea corectă a echipamentului.

Nu permiteți utilizarea mașinii de către copii, persoane cu capacități fizice, senzoriale sau mentale reduse, persoane fără experiență și cunoștințe adecvate sau persoane care nu au citit instrucțiunile de utilizare ale mașinii; reglementările locale pot impune limite de vârstă pentru operator.

Nu utilizați niciodată echipamentul atunci când în apropiere se află alte persoane, în special copii, sau animale de companie.

Rețineți că operatorul sau utilizatorul este responsabil pentru accidente sau pericolurile la care sunt expuse alte persoane sau bunurile acestora.



#### AVERTISMENT! – avertismente privind locul de muncă:

Mențineți locul de muncă curat și bine iluminat. Dezordinea sau iluminarea insuficientă pot provoca accidente.

Nu lucrați în medii cu risc de explozie, unde sunt prezente lichide inflamabile, gaze sau praf. În timpul funcționării, echipamentele electrice pot produce scântei care pot provoca aprinderea prafului sau vaporilor.

Înainte de pornirea echipamentului electric, îndepărtați toate uneltele de reglaj sau cheile. Uneltele sau cheile aflate în părțile mobile ale echipamentului pot provoca vătămări corporale.



#### AVERTISMENT! Avertismente generale privind siguranța în utilizare

##### Siguranța personală:

Fiiți atenți, observați ceea ce faceți și acționați cu discernământ în timpul utilizării echipamentului. Nu utilizați unealta electrică dacă sunteți obosit sau sub influența drogurilor, alcoolului sau medicamentelor. O clipă de neatenție poate provoca vătămări corporale grave.

Utilizați echipament individual de protecție. Purtați întotdeauna ochelari de protecție. Utilizarea corespunzătoare a echipamentului de protecție, precum încălțăminte antiderapantă, cască de protecție sau protecție auditivă, reduce riscul de accidentare.

Evitați pornirea accidentală. Asigurați-vă că întrerupătorul echipamentului este în poziția „open” înainte de conectarea la sursa de alimentare și înainte de ridicarea sau transportarea acestuia. Transportarea echipamentului cu degetul pe întrerupător sau conectarea acestuia cu întrerupătorul pornit poate duce la accidente.

Nu vă întindeți excesiv. Mențineți întotdeauna o poziție stabilă și echilibrată. Acest lucru permite un control mai bun al echipamentului în situații neprevăzute.

Îmbrăcați-vă corespunzător. Nu purtați îmbrăcăminte largă și nici bijuterii. Mențineți părul, îmbrăcămintea și mănușile departe de părțile mobile. Îmbrăcămintea largă, bijuteriile sau părul lung pot fi prinse de părțile mobile.

Nu permiteți ca experiența dobândită prin utilizarea frecventă a echipamentului să vă inducă un fals sentiment de siguranță și să ignore regulile de securitate. O acțiune neglijentă poate provoca vătămări grave într-o fracțiune de secundă.

#### Avertismente privind siguranța – tocător/mașină de tocat crengi:

Nu utilizați mașina în condiții meteorologice nefavorabile, în special atunci când există risc de descărcări atmosferice. Acest lucru reduce riscul de electrocutare prin trăsnet.

Nu utilizați elemente de mărunțire toxice sau deteriorate. Elementele toxice sau deteriorate pot crește riscul de recul (kickback).

Verificați regulat recipientul pentru deșeurii pentru uzură sau deteriorări. Un recipient uzat sau deteriorat poate crește riscul de vătămări corporale.

Apărătorile trebuie să fie montate la locul lor. Acestea trebuie să fie funcționale și fixate corect. O apărătoare slăbită, deteriorată sau care nu funcționează corect poate provoca vătămări corporale.

Mențineți toate orificiile de admisie a aerului de răcire libere de murdărie.

Orificiile blocate sau acumularea de impurități pot duce la supraîncălzire sau risc de incendiu.

Mașina trebuie utilizată pe o suprafață dură și plană. Lucrul pe o suprafață stabilă și nivelată reduce riscul de răsturnare a mașinii și riscul de accidentare.

În timpul utilizării mașinii purtați întotdeauna mănuși de protecție bine ajustate, adecvate pentru protecția împotriva pericolelor mecanice, cum ar fi înțepăturile (de exemplu spini sau așchii) și tăieturile (de exemplu în timpul îndepărtării blocajelor). Acest lucru reduce riscul de accidentare a mâinilor în timpul alimentării cu crengi lungi sau multiple și în timpul lucrărilor de întreținere.

În timpul utilizării mașinii purtați întotdeauna pantalonii lungi. Pielea expusă crește riscul de rănire cauzată de crengi și obiecte proiectate.

În timpul utilizării mașinii purtați întotdeauna încălțăminte de protecție antiderapantă. Nu utilizați mașina desculți sau purtând sandale deschise. Acest lucru reduce riscul de accidentare.

Nu permiteți niciodată ca mâinile, alte părți ale corpului sau îmbrăcămintea să

între în deschiderea de alimentare. Introducerea mâinilor, a altor părți ale corpului sau a îmbrăcămintei în deschiderea de alimentare crește riscul de accidentare.

La alimentarea mașinii, asigurați-vă că materialul nu conține elemente metalice, pietre, sticle, doze, bile sau alte obiecte străine. Obiectele dure pot fi proiectate din mașină și pot provoca răniri.

Acordați o atenție deosebită la introducerea crengilor lungi în deschiderea de alimentare. Crengile pot fi frânte și proiectate înapoi, provocând accidentări. La manipularea materialului în timpul alimentării, evitați îmbrăcămintea largă care ar putea fi aspirată în orificiul de ventilație. Oprțiți mașina și deconectați alimentarea dacă cablul este incurcat sau deteriorat. Cablurile incurcate sau deteriorate pot crește riscul de electrocutare.

Nu atingeți lamele sau alte părți în mișcare în timpul funcționării. Acest lucru reduce riscul de rănire cauzat de componentele mobile.

La curățarea materialului blocat, asigurați-vă că întrerupătorul de alimentare este oprit și cablul de alimentare este deconectat. Pornirea neprevăzută a mașinii poate provoca vătămări grave.

Nu lăsați niciodată mașina în funcțiune fără supraveghere. Oprțiți-o și nu părăsiți mașina până când aceasta nu s-a oprit complet. O mașină lăsată nesupravegheată reprezintă un pericol necontrolat.

**ATENȚIE: Înainte de a începe orice lucrări de curățare, scoateți fișa din priză.**

#### ■ Explicația pictogramelor (simbolurilor) aflate pe plăcuța de identificare și pe etichetele informative ale echipamentului:



„AVERTISMENT! Pericol de rănire cauzat de obiecte proiectate! Mențineți persoanele din jur la o distanță corespunzătoare!”



„Avertisment! Înainte de pornire, citiți instrucțiunile de utilizare!”



Purtați ochelari de protecție!



Purtați protecție auditivă!



«Purtați încălțăminte de protecție!»



Purtați mănuși de protecție!



«Avertisment! Înainte de a începe operațiunile de întreținere sau în cazul deteriorării cablului de alimentare, scoateți fișa din priză de alimentare.»



Lame rotative. Țineți mâinile departe de deschideri în timpul funcționării mașinii.»



„Așteptați până când toate elementele mașinii se opresc complet înainte de a le atinge”



Protejați de umiditate!”



„Nivel garantat al puterii acustice”



#### Introducere

Vă felicităm pentru achiziționarea noului dispozitiv. Alegându-l, ați optat pentru un produs de înaltă calitate.

În timpul procesului de fabricație, dispozitivul a fost supus controlului calității și unei inspecții finale. Astfel, funcționarea sa corectă este garantată.

În unele cazuri, pe dispozitiv sau în interiorul acestuia pot exista cantități reziduale de lubrifiant. Acest lucru nu constituie un defect sau o defecțiune și nu reprezintă un motiv de îngrijorare.

Prezenta instrucțiune de utilizare face parte integrantă din produs.

Aceasta conține informații importante privind siguranța, utilizarea și eliminarea. Înainte de a începe utilizarea produsului, citiți toate instrucțiunile de utilizare și de siguranță. Produsul trebuie utilizat exclusiv în modul descris și conform destinației sale. Instrucțiunea trebuie păstrată într-un loc sigur, iar în cazul transmiterii produsului către terți, trebuie predată și întreaga documentație.

#### Destinația dispozitivului

Dispozitivul este destinat mărunțirii deșeurilor de grădină fibroase sau lemnoase, cum ar fi resturile de tundere a gardurilor vii și arborilor, crengi, scoarță sau conuri.

Orice altă utilizare, care nu este clar permisă în prezenta instrucțiune de utilizare, poate duce la deteriorarea dispozitivului și poate constitui un pericol grav pentru utilizator.

În tocător nu trebuie introduse pietre, sticlă, metal, oase, materiale plastice sau deșeurii textile.

Dispozitivul nu este destinat utilizării comerciale. În cazul utilizării comerciale, garanția își pierde valabilitatea. Orice altă utilizare neconformă cu prezenta instrucțiune poate provoca deteriorarea dispozitivului și poate reprezenta un pericol semnificativ pentru utilizator.

Este interzisă utilizarea dispozitivului pe ploaie sau în mediu umed.

Operatorul sau utilizatorul poartă întreaga responsabilitate pentru orice accidente, vătămări corporale sau pagube materiale cauzate terților sau bunurilor acestora.

Producătorul nu își asumă responsabilitatea pentru daunele rezultate din utilizarea necorespunzătoare sau operarea incorectă a dispozitivului.

#### Descriere generală

Ilustrația care prezintă cele mai importante elemente funcționale se află pe paginile pliante ale instrucțiunii.

#### Conținutul livrării

Despachetați cu atenție dispozitivul și verificați completitudinea setului:

Tocător

Bază (3 elemente)

2 roți cu capace de roți

Materiale de montaj

Punct de fixare a sacului colector

Cheie imbus

Cheie imbus unghiulară tip cruce

Sac colector

Împingător

Instrucțiuni de utilizare

Materialul de ambalare trebuie eliminat conform reglementărilor în vigoare.

#### Lista componentelor

1 Împingător

2 Pâlnie de alimentare

3 Sac colector

4 Dispozitiv de degrevare a cablului (prindere cablu)

5 Cablu de alimentare

6 Punct de fixare a sacului colector

7 Cheie imbus unghiulară tip cruce

8 Cheie imbus

9 Închizător carcasă

10 Întrerupător (pornit/oprit)

11 Bază

11.1 Ax

12 Roată

12.1 Capac roată

13 Șaibă curbată

14 Bucșă

15 Șurub cu șaibă

16 Șurub tip cruce

17 Cuțit

18 Placă de cuțite

19 Orificiu de service

20 Șurub

#### Descriere funcțională

Tocătorul este echipat cu un motor electric puternic cu protecție la suprasarcină. Ca mecanism de tăiere este utilizat un sistem cu cuțite.

Baza solidă asigură stabilitate și o bună mobilitate a dispozitivului.

Pentru a vă familiariza cu funcția elementelor de comandă individuale, consultați capitolele următoare.

#### AVERTISMENT!

Înainte de modificarea setărilor, curățarea dispozitivului sau în cazul deteriorării cablului, oprțiți dispozitivul și scoateți fișa din priză.

#### PERICOL – cuțite tăietoare în rotație.

În timpul funcționării dispozitivului, țineți mâinile și picioarele departe de orificiile de intrare și ieșire.

Clasa de protecție II

(izolație dublă)

Nu utilizați ca treaptă!

#### ATENȚIE!

Pericol cauzat de elemente proiectate!

Păstrați o distanță de siguranță față de pâlnia de alimentare și zona de evacuare. Țineți persoanele neimplicate la distanță de dispozitiv.

Înainte de a atinge orice părți ale dispozitivului,

așteptați până când acestea se opresc complet.

#### Întreținere și depozitare

Oprțiți dispozitivul atunci când îl oprțiți pentru întreținere, inspecție sau depozitare, precum și înainte de schimbarea accesoriilor. Scoateți fișa din priză și asigurați-vă că toate părțile mobile s-au oprit complet.

Înainte de a începe lucrările de întreținere, reglare etc., lăsați dispozitivul să se răcească. Întrețineți dispozitivul cu grijă corespunzătoare și mențineți-l curat.