

# PROLINE®

>PL<           Instrukcja obsługi  
>RO<           Manual de utilizare  
>HU<           Felhasználói kézikönyv

>PL<           Kosiarka Elektryczna  
>RO<           Mașină de tuns iarba electrică  
>HU<           Elektromos fűnyíró

Model: P30004



**OSTRZEŻENIE:** Nie należy używać urządzenia bez zapoznania się z instrukcją obsługi.  
**AVERTISMENT:** Nu utilizați dispozitivul fără a citi manualul de utilizare.  
**FIGYELMEZTETÉS:** Ne használja a készüléket a használati utasítás elolvasása nélkül.

PL Instrukcja obsługi (oryginalna) Strona 1  
RO Manual de utilizare (Original) Pagina 16  
HU Használati útmutató (eredeti) 27. oldal

# PROLINE®

## DANE TECHNICZNE URZĄDZENIA

Kosiarka Elektryczna Model: P30004

Parametr	Wartość
Napięcie znamionowe	230 – 240 V
Częstotliwość znamionowa	50 Hz
Moc znamionowa	1800 W
Klasa	II
Obroty	$n_0 = 3400$ /min
Waga	8,7 kg
Przewód	Y
Poziom ciśnienia akustycznego (LpA) tolerancja pomiaru K= 3 dB(A)	82 dB(A)
Poziom mocy akustycznej (LwA) tolerancja pomiaru K= 1,82 dB(A)	92,8 dB(A)
Gwarantowany poziom mocy akustycznej tolerancja pomiaru K= 1,38 dB(A)	96 dB(A)
Średnia wibracja wg (tolerancja pomiaru K= 2,5 m/s <sup>2</sup> )	2,32 m/s <sup>2</sup>
Szerokość/długość cięcia	330 mm
Data Produkcji	2026



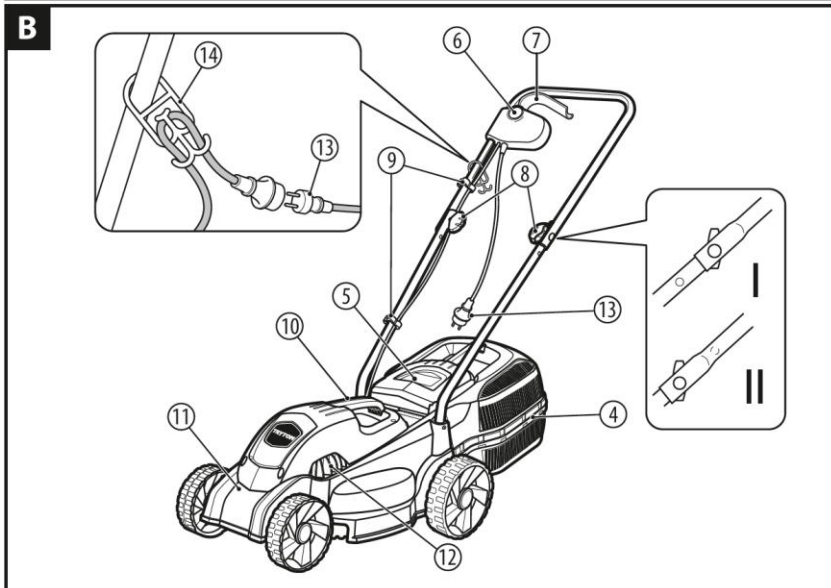
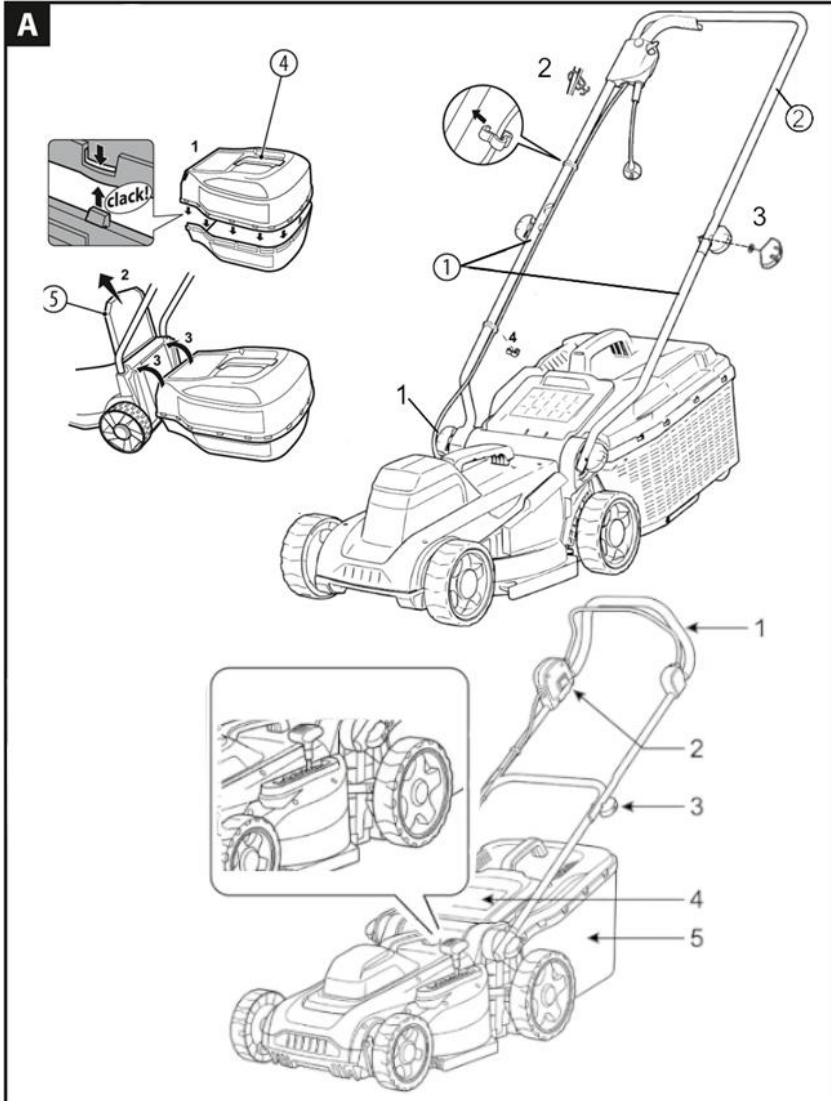
**PRZED PRYZYSTAPIENIEM DO UŻYTKOWANIA NALEŻY ZAPOZNAĆ SIĘ Z NINIEJSZĄ INSTRUKCJĄ.**

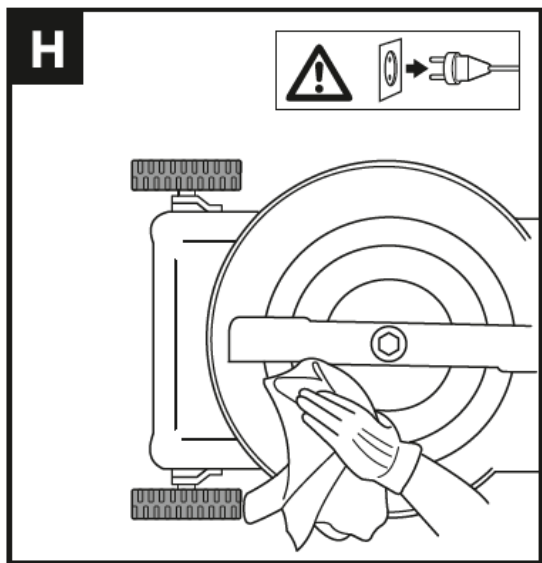
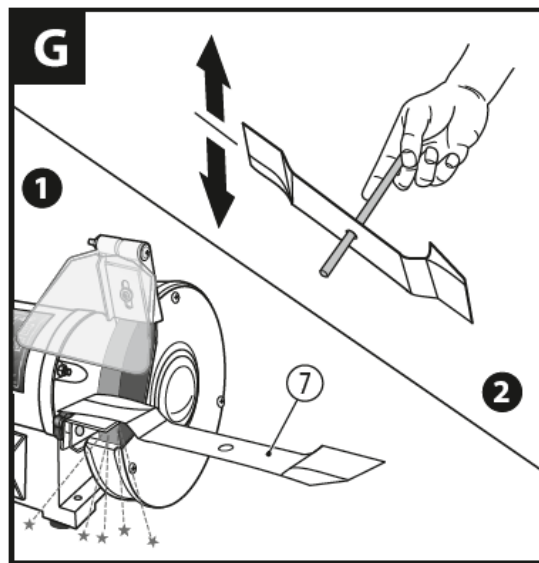
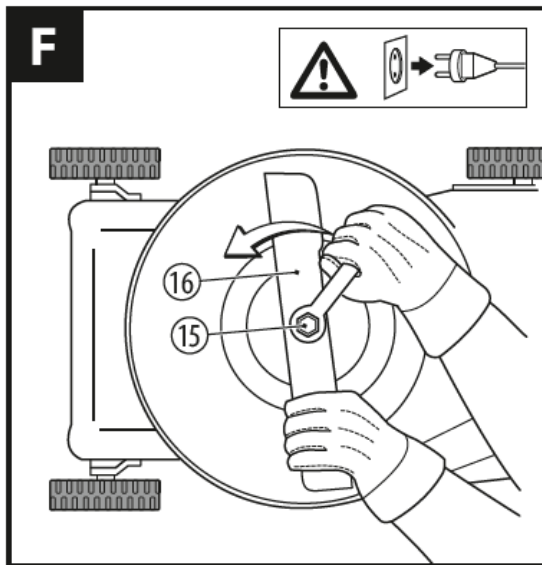
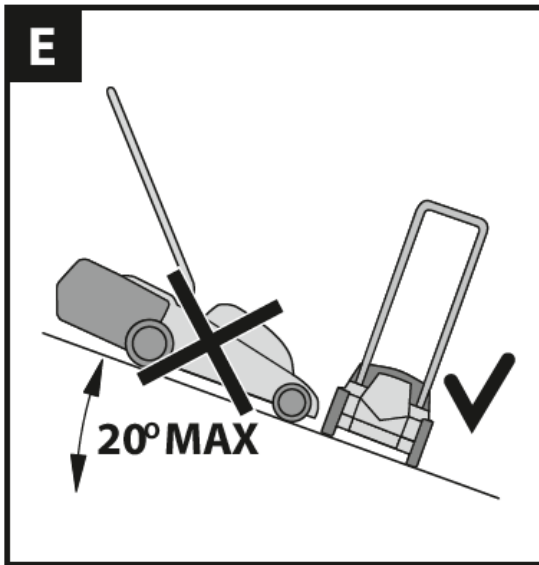
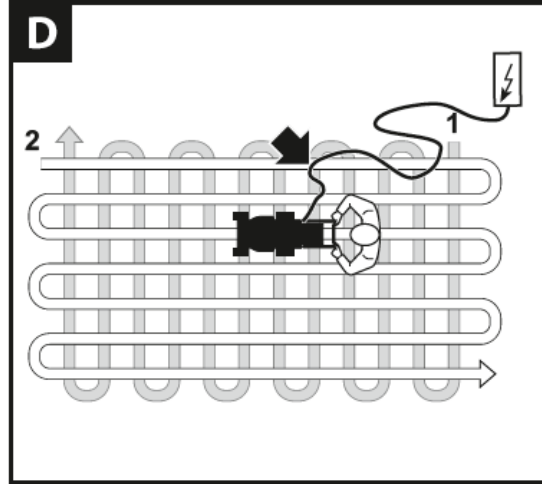
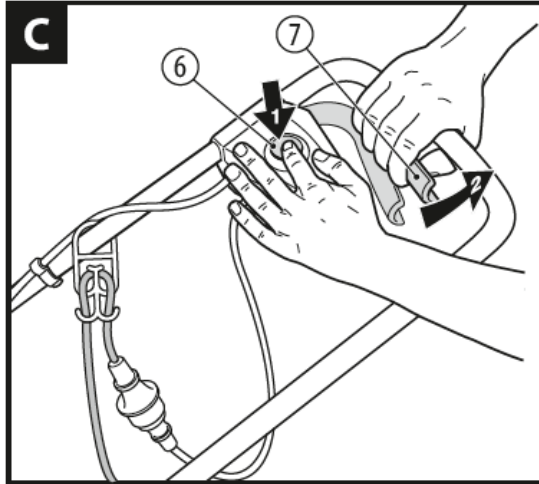
Zachowaj instrukcję do ewentualnego przyszłego wykorzystania lub dla następnego użytkownika.

Należy wiedzieć, jak natychmiast zatrzymać urządzenie i zmniejszyć ciśnienie. Należy dokładnie zapoznać się z elementami sterowania.



**OSTRZEŻENIE!** Należy przeczytać wszystkie ostrzeżenia dotyczące bezpieczeństwa użytkowania oznaczone symbolem i wszystkie wskazówki dotyczące bezpieczeństwa użytkowania. Nieprzestrzeganie podanych niżej ostrzeżeń dotyczących bezpieczeństwa i wskazówek dotyczących bezpieczeństwa może być przyczyną porażenia prądem elektrycznym, pożaru i/lub poważnych obrażeń.





# WAŻNE WSKAZÓWKI DOTYCZĄCE BEZPIECZEŃSTWA

## OSTRZEŻENIA I WSKAZÓWKI DOTYCZĄCE BEZPIECZEŃSTWA

Nieprzestrzeganie podanych niżej ostrzeżeń i wskazówek dotyczących bezpieczeństwa może być przyczyną pożaru, spowodować poważne obrażenia lub śmierć.

**Zachowaj wszystkie ostrzeżenia i wskazówki dotyczące bezpieczeństwa, aby móc skorzystać z nich w przyszłości.**

W podanych niżej ostrzeżeniach wyrażenie „elektronarzędzie” oznacza elektronarzędzie zasilane z sieci (z przewodem zasilającym) lub elektronarzędzie zasilane z akumulatora (bezprowodowe).

## I. OSTRZEŻENIA I WSKAZÓWKI DOTYCZĄCE BEZPIECZEŃSTWA UŻYTKOWANIA

Bezpieczeństwo w miejscu pracy:

a) W miejscu pracy należy utrzymywać porządek i dobre oświetlenie. Nieporządek i złe oświetlenie przyczynia się do wypadków.

b) Nie należy używać elektronarzędzia w środowiskach wybuchowych, tworzonych przez łatwo palne ciecze, gazy lub pyły. Elektronarzędzie wytwarza iskry, które mogą zapalić pył lub opary.

c) Nie należy dopuszczać dzieci i obserwatorów do miejsc, w których używa się elektronarzędzi. Rozproszenie uwagi może spowodować utratę kontroli nad elektronarzędziem.

**⚠ OSTRZEŻENIE!** Ogólne ostrzeżenia dotyczące bezpieczeństwa użytkowania narzędzia.

Bezpieczeństwo elektryczne:

a) Wtyczki elektronarzędzi muszą pasować do gniazdek. Nigdy w żaden sposób nie należy przerabiać wtyczki. Nie należy używać żadnych przedłużaczy w przypadku elektronarzędzi mających przewód z żyłą uziemienia ochronnego. Brak przeróbek we wtyczkach i gniazdkach wtyczkowych zmniejsza ryzyko porażenia prądem elektrycznym.

b) Należy unikać dotykania powierzchni uziemionych lub zwartych z masą, takich jak rury, ogrzewacze, grzejniki centralnego ogrzewania i chłodziarki. W przypadku dotknięcia części uziemionych lub zwartych z masą, wzrasta ryzyko porażenia prądem elektrycznym.

c) Nie należy narażać elektronarzędzi na działanie deszczu lub warunków wilgotnych. W przypadku przedostania się do elektronarzędzia wody, wzrasta ryzyko porażenia prądem elektrycznym.

d) Nie należy nadwierać przewodów przyłączeniowych. Nigdy nie należy używać przewodu przyłączeniowego do przenoszenia, ciągnięcia elektronarzędzia lub wyciągania wtyczki z gniazdka. Należy trzymać przewód przyłączeniowy z daleka od źródeł ciepła, olejów, ostrych krawędzi lub ruchomych części. Uszkodzone lub zaplątane przewody przyłączeniowe zwiększają ryzyko porażenia prądem elektrycznym.

e) W przypadku, gdy elektronarzędzie używa się na wolnym powietrzu, przewody przyłączeniowe należy przedłużać przedłużaczami przeznaczonymi do pracy na wolnym powietrzu. Używanie przedłużacza przeznaczonego do pracy na wolnym powietrzu zmniejsza ryzyko porażenia prądem elektrycznym.

f) Zaleca się podłączenie urządzenia do sieci elektrycznej wyposażonej w wyłącznik różnicowoprądowy (RCD) o prądzie wyłączenia 30 mA lub mniejszym.

g) W przypadku, gdy używanie elektronarzędzia w środowisku wilgotnym jest nieuniknione, jako ochronę przed napięciem zasilania należy stosować urządzenie różnicowoprądowe (RCD). Zastosowanie RCD zmniejsza ryzyko porażenia prądem elektrycznym.

**⚠ OSTRZEŻENIE!** Ogólne ostrzeżenia dotyczące bezpieczeństwa użytkowania narzędzia.

Bezpieczeństwo osobiste:

a) Niniejszy sprzęt nie jest przeznaczony do użytkowania przez osoby (w tym dzieci) o ograniczonej zdolności fizycznej, czuciowej lub psychicznej, lub osoby nie mające doświadczenia lub znajomości

sprzętu, chyba że odbywa się to pod nadzorem lub zgodnie z instrukcją użytkowania sprzętu, przekazanej przez osoby odpowiadające za ich bezpieczeństwo.

b) Należy być przewidującym, obserwować co się robi i zachowywać rozsądek podczas używania elektronarzędzia. Nie należy używać elektronarzędzia, gdy jest się zmęczonym lub pod wpływem narkotyków, alkoholu lub lekarstw. Chwila nieuwagi podczas pracy elektronarzędziem może spowodować poważne osobiste obrażenia.

c) Należy stosować wyposażenie ochronne. Należy zawsze zakładać okulary ochronne. Używanie w odpowiednich warunkach wyposażenia ochronnego, takiego jak maska przeciwpyłowa, obuwie antypoślizgowe, kask lub ochronniki słuchu, zmniejszy osobiste obrażenia.

d) Należy unikać niezamierzonego rozruchu. Przed przyłączeniem do źródła zasilania i/lub przed podłączeniem akumulatora oraz zanim podniesie się lub podniesie się narzędzie, należy upewnić się, że wyłącznik elektronarzędzia jest w pozycji „wyłączony”. Przenoszenie elektronarzędzia z palcem na wyłącznik lub przyłączenie elektronarzędzia do sieci zasilającej przy załączonym włączniku może być przyczyną wypadku.

e) Przed uruchomieniem elektronarzędzia należy usunąć wszystkie klucze. Pozostawienie klucza w obracającej się części elektronarzędzia może spowodować osobiste obrażenia.

f) Nie należy wychylać się za daleko. Należy cały czas stać pewnie i zachować równowagę. Umożliwi to lepszą kontrolę nad elektronarzędziem w sytuacjach nieprzewidywalnych.

g) Należy odpowiednio się ubierać. Nie należy nosić luźnego ubrania ani biżuterii. Należy utrzymywać swoje włosy, ubranie i rękawiczki z dala od części ruchomych. Luźne ubrania, biżuteria lub długie włosy mogą zostać zaczepione przez części ruchome.

h) Jeżeli urządzenia są przystosowane do przyłączenia zewnętrznego odciągu pyłu i pochłaniacza pyłu, należy upewnić się, że są one przyłączone i prawidłowo użyte. Użycie pochłaniaczy pyłu może zredukować zagrożenia zależne od zapylenia.

i) Nie pozwól, aby umiejętności uzyskane dzięki częstemu korzystaniu z elektronarzędzia pozwoliły Ci poczuć się pewnym siebie i zignorować zasady bezpieczeństwa. Nieostrożne działanie może spowodować poważne obrażenia w ułamku sekundy.

**⚠ OSTRZEŻENIE!** Ogólne ostrzeżenia dotyczące bezpieczeństwa użytkowania narzędzia. Użytkowanie i troska o elektronarzędzie:

a) Nie należy elektronarzędzia przeciążać. Należy stosować elektronarzędzie o mocy odpowiedniej do wykonywanej pracy. *Właściwe elektronarzędzie umożliwi pracę lepszą i bezpieczniejszą przy obciążeniu, na jakie zostało zaprojektowane.*

b) Nie należy używać elektronarzędzia, jeżeli łącznik go nie łączy i nie wyłącza. *Każde elektronarzędzie, którego nie można łączyć lub wyłączać łącznikiem, jest niebezpieczne i musi zostać naprawione.*

c) Należy odłączać wtyczkę ze źródła zasilania elektronarzędzia i/lub odłączyć akumulator przed wykonaniem każdej nastawy, wymiany części lub magazynowaniem. *Takie zapobiegawcze środki bezpieczeństwa redukcją ryzyko przypadkowego rozruchu elektronarzędzia.*

d) Nieużywane elektronarzędzie należy przechowywać poza zasięgiem dzieci i nie należy pozwalać osobom niezaznajomionym z elektronarzędziem lub niniejszą instrukcją na używanie elektronarzędzia. *Elektronarzędzia są niebezpieczne w rękach nieprzeszkolonych użytkowników.*

e) Elektronarzędzia należy konserwować. Należy sprawdzać współosiowość lub zakleszczenie się części ruchomych, pęknięcia części i wszystkie inne czynniki, które mogą mieć wpływ na pracę elektronarzędzia. Jeżeli stwierdzi się uszkodzenia, należy elektronarzędzie przed użyciem naprawić. Przyczyną wielu wypadków jest niefachowy sposób konserwacji elektronarzędzia.

f) Narzędzia tnące powinny być ostre i czyste. Odpowiednie utrzymywanie ostrych krawędzi narzędzi tnących zmniejsza prawdopodobieństwo zakleszczenia i ułatwia obsługę.

g) Elektronarzędzie, wyposażenie, narzędzia robocze itp. należy stosować zgodnie z niniejszą instrukcją, biorąc pod uwagę warunki pracy i rodzaj pracy do wykonania. Używanie elektronarzędzia w sposób, do jakiego nie jest przewidziane, może spowodować niebezpieczne sytuacje.

h) W niskich temperaturach, lub po dłuższym okresie nie użytkowania, zalecane jest włączenie elektronarzędzia bez obciążenia na okres kilku minut w celu właściwego rozprowadzenia smaru w mechanizmie napędu.

i) Do czyszczenia elektronarzędzi stosować miękką, wilgotną (nie mokrą) szmatkę i mydło. Nie stosować benzyny, rozpuszczalników i innych środków mogących uszkodzić urządzenie.

j) Elektronarzędzie należy przechowywać/transportować po upewnieniu się, że wszystkie jego elementy ruchome są zablokowane i zabezpieczone przed odblokowaniem za pomocą oryginalnych elementów do tego przeznaczonych.

k) Elektronarzędzie należy przechowywać w miejscu suchym, zabezpieczone przed kurzem i wnikaniem wilgoci.

l) Transportowanie elektronarzędzia powinno odbywać się w opakowaniu oryginalnym, zabezpieczającym przed uszkodzeniami mechanicznymi.

m) Uchwyty i powierzchnie chwytne należy utrzymywać czyste i wolne od oleju i smaru. Śliskie uchwyty i powierzchnie chwytne nie pozwalają na bezpieczne trzymanie i kontrolę narzędzia w nieoczekiwanych sytuacjach.

**⚠ OSTRZEŻENIE! Ogólne ostrzeżenia dotyczące bezpieczeństwa użytkowania narzędzia.**

Naprawa:

a) Naprawy gwarancyjne i pogwarancyjne swoich elektronarzędzi wykonuje Serwis PROFIX, co gwarantuje najwyższą jakość napraw oraz stosowanie oryginalnych części zamiennych.

b) Jeżeli przewód zasilający nieodłączalny ulegnie uszkodzeniu, to powinien on być wymieniony u wytwórcy lub w specjalistycznym zakładzie naprawczym albo przez wykwalifikowaną osobę w celu uniknięcia zagrożenia.

---

**⚠ OSTRZEŻENIE!**

**KOSIARKA TRAWNIKOWA,**

**wskazówki dotyczące bezpieczeństwa:**

**■ Instruktaż:**

a) Dokładnie przeczytać instrukcję obsługi. Zaznajomić się z urządzeniami sterującymi i prawidłowym użyciem sprzętu. b) Nigdy nie pozwalać dzieciom lub osobom nie zapoznanym z instrukcją obsługi na użycie kosiarki trawnikowej. c) Nigdy nie kosić, gdy inne osoby, szczególnie dzieci, lub zwierzęta domowe znajdują się w pobliżu. d) Pamiętać, że operator lub użytkownik jest odpowiedzialny za wypadki i grożące niebezpieczeństwo wobec innych osób lub ich własności.

**■ Przygotowanie do pracy:**

a) Podczas koszenia zawsze nosić wytrzymałe obuwie i długie spodnie. Nie obsługiwać osprzętu w butach z odkrytą stopą lub odkrytych sandałach. b) Dokładnie sprawdzić teren, na którym osprzęt ma być użyty i usunąć wszystkie przedmioty, które mogą być wyrzucone przez maszynę. c) Przed użyciem sprawdzić wzrokowo, czy noże, śruby mocujące i zespół tnący nie są zużyte lub uszkodzone. Wymienić zużyte lub uszkodzone noże śruby kompletami dla zapobieżenia niewyważeniu. d) W maszynach wielonożowych zachować ostrożność, gdyż obrót jednego noża może spowodować obrót innych noży. e) Przed każdorazowym użyciem sprawdzić wzrokowo stan przewodu zasilającego oraz przedłużacza pod kątem jego uszkodzenia lub zużycia. Zużyte lub uszkodzone wymienić.

#### ■ **Użytkowanie:**

a) Kosić tylko w świetle dziennym lub przy dobrym oświetleniu sztucznym. b) Jeżeli jest to możliwe, unikać koszenia mokrej trawy. c) Oparcie nóg na pochyłościach zawsze musi być pewne. d) Chodzić, nie biegać. e) Maszynami wirnikowymi na kołach kosić w poprzek zbocza, nigdy w górę lub w dół.

f) Zachować szczególną uwagę przy zmianie kierunku na zboczach.

g) Nie kosić na nadmiernie pochylonych zboczach.

g) Nie kosić na nadmiernie pochylonych zboczach.

h) Zachować szczególną uwagę przy cofaniu lub ciągnięciu kosiarki trawnikowej do siebie.

i) Wyłączyć napęd noża(-y), jeśli kosiarka trawnikowa przechyłana jest do transportu, podczas przemieszczania jej po innych niż trawa powierzchniach oraz przy przejeżdżaniu kosiarką do miejsca koszenia i z powrotem.

j) Nigdy nie używać kosiarki trawnikowej z uszkodzonymi osłonami lub obudowami oraz bez właściwie zamontowanych urządzeń zabezpieczających, np. odchylaczy i/lub pojemników na trawę.

k) W modelach z napędem przed uruchomieniem silnika rozłączyć wszystkie sprzęgła noża i napędu.

l) Nie zmieniać regulacji silnika lub przekraczać określonej prędkości obrotowej silnika.

m) Ostrożnie uruchomić lub włączyć silnik, zgodnie z instrukcjami i gdy stopy operatora są z dala od noża(-y).

n) Nie przechylać kosiarki trawnikowej podczas uruchamiania silnika spalinowego lub włączania silnika elektrycznego, chyba że kosiarka trawnikowa wymaga przechylenia przy uruchomieniu. W tym przypadku nie przechylać więcej niż to konieczne i podnieść tylko tą część, która znajduje się po przeciwnej stronie operatora.

o) Nie uruchamiać silnika, stojąc naprzeciw kierownicy wyrzutu.

p) Nie wkładać rąk lub stóp w pobliże lub pod obracające się części; zapewnić przez cały czas wolną przestrzeń wokół otworu wyrzutowego.

q) Nie podnosić lub przenosić kosiarki trawnikowej podczas pracy silnika.

r) Zatrzymać silnik i odłączyć przewód zasilający upewnić się czy wszystkie poruszające się elementy zostały zatrzymane, jeżeli do kosiarki dostarczono kluczyk – przekręcić kluczyk w stacyjce:

- przed czyszczeniem lub przepychaniem wyrzutu;
- przed sprawdzaniem, czyszczeniem lub naprawą kosiarki;
- po uderzeniu obcym przedmiotem. Sprawdzić uszkodzenie kosiarki trawnikowej i naprawić przed ponownym uruchomieniem i użytkowaniem;
- gdy kosiarka zaczyna nienormalnie drgać (natychmiast sprawdzić).

s) Zatrzymać silnik i odłączyć przewód zasilający, upewnić się czy wszystkie poruszające się elementy zostały zatrzymane, jeżeli do kosiarki dostarczono kluczyk – przekręcić kluczyk w stacyjce – każdorazowo przy odchodzeniu od kosiarki trawnikowej.

**⚠ OSTRZEŻENIE: Uwaga na ostre krawędzie noży. Noże obracają się jeszcze po wyłączeniu silnika. Nie dotykać noży zanim sprzęt nie zostanie odłączony od zasilania i noże całkowicie nie zatrzymają się.**

Przewód zasilający utrzymywać z dala od noży. Noże mogą uszkodzić przewody i spowodować kontakt z częściami czynnymi. Nie używać kosiarki, gdy przewody są uszkodzone lub zużyte.

Nie przyłączać uszkodzonego przewodu do zasilania, nie dotykać uszkodzonego przewodu przed odłączeniem od sieci; uszkodzony przewód może spowodować kontakt z częściami czynnymi. W razie uszkodzenia przewodu zasilającego wyjąć wtyczkę z gniazda sieciowego.

#### ■ Konserwacja i przechowywanie:

UWAGA! Przed przystąpieniem do prac konserwacyjnych wyjąć wtyczkę z gniazda sieciowego.

a) Sprawdzić dokręcenie wszystkich nakrętek, śrub oraz wkrętów, aby być pewnym, że osprzęt będzie gotowy do bezpiecznej pracy. b) Przed schowaniem w zamkniętym pomieszczeniu ochłodzić silnik. c) W celu zmniejszenia niebezpieczeństwa pożaru oczyścić przed przechowywaniem z trawy, liści lub nadmiaru smaru silnik, tłumik, akumulator i zbiornik benzyny. d) Sprawdzać często stan zużycia lub uszkodzenia pojemnika na trawę. e) Dla zachowania bezpieczeństwa wymieniać zużyte bądź uszkodzone części.

#### ■ Transport i przemieszczanie

a) Za każdym razem, gdy należy przesunąć, podnieść, przewozić lub przechylać maszynę, należy:

- założyć grube robocze rękawice;
- ująć maszynę w miejscach pozwalających na bezpieczny uchwyt mając na uwadze ciężar i jego rozmieszczenie;
- zaangażować ilość osób adekwatną do ciężaru maszyny oraz rodzaju środka transportu i miejsca, gdzie maszyna musi zostać ustawiona lub skąd ma być pobrana.

b) Podczas transportu, odpowiednio zabezpieczyć maszynę za pomocą lin lub łańcuchów.

#### PRZEZNACZENIE I BUDOWA KOSIARKI:

Kosiarka elektryczna jest przeznaczona wyłącznie do koszenia i zbioru trawy, nie dozwolone są inne zastosowania urządzenia. Urządzenie nadaje się tylko do prywatnego użytku w domu i w ogrodzie, czyli do pielęgnacji prywatnych obszarów trawy i trawników, ale nie do użytku w miejscach publicznych, parków, terenów sportowych, w rolnictwie i leśnictwie.

Użytkowanie kosiarki do celów profesjonalnych powoduje utratę gwarancji.

Każde użycie kosiarki niezgodnie z przeznaczeniem podanym wyżej jest zabronione i powoduje utratę gwarancji oraz brak odpowiedzialności producenta za powstałe w wyniku tego szkody.

Budowa kosiarki jest przedstawiona na rysunku B na str. 2. Jakikolwiek modyfikacje urządzenia dokonane przez użytkownika zwalniają producenta z odpowiedzialności za uszkodzenia i szkody wyrządzone użytkownikowi i otoczeniu. Poprawne użytkowanie kosiarki dotyczy także konserwacji, składowania, transportu i napraw.

Kosiarka może być naprawiana wyłącznie w punktach serwisowych wyznaczonych przez producenta. Kosiarki zasilane z sieci powinny być naprawiane tylko przez osoby uprawnione.

## II. ZNACZENIE SYMBOLI GRAFICZNYCH (PIKTOGRAMÓW):

Dla bezpiecznej obsługi i konserwacji, symbole są umieszczane na urządzeniu. Zgodnie z tymi wskazówkami należy zachować ostrożność, aby nie popełnić błędu.



«Utrzymywać osoby postronne w odpowiedniej odległości.»



«Ostrzeżenie! Przed uruchomieniem przeczytać instrukcję obsługi!»



«Nosić okulary ochronne!»



«Nosić środki ochrony słuchu!»



Gwarantowany poziom mocy akustycznej



«Uwaga ostre krawędzie noży. Przed przystąpieniem do czynności konserwacyjnych lub w razie uszkodzenia przewodu zasilającego wyjąć wtyczkę z gniazda sieciowego.»



«Utrzymywać przewód zasilający z dala od krawędzi tnących.»



«Nosić rękawice ochronne!»



«Chronić przed wilgocią!»

## **KOMPLETACJA:**

### **ELEMENTY URZĄDZENIA:**

Numeracja elementów urządzenia odnosi się do przedstawienia graficznego umieszczonego na stronach 2-3 instrukcji obsługi:

1. Kosiarka elektryczna
2. Kosz
3. Zestaw uchwytów
4. Zestaw śrub i nakrętek
5. Instrukcja obsługi
6. Karta gwarancyjna

### **ELEMENTY URZĄDZENIA:**

Numeracja elementów urządzenia odnosi się do przedstawienia graficznego umieszczonego na stronach 2-3 instrukcji obsługi:

2. Górna część uchwytu

### **Rys. B**

3. Koła
4. Kosz na ściętą trawę
5. Kłapa otworu wyrzutowego
6. Przycisk bezpieczeństwa
7. Włącznik
8. Nakrętki mocujące
9. Plastikowe obejmy zaciskowe
10. Uchwyt do przenoszenia kosiarki
11. Obudowa kosiarki
12. Szczeliny wentylacyjne
13. Przewód zasilający
14. Uchwyt do kabla przedłużacza

### **Rys. F**

15. Śruba mocująca nóż
16. Nóż

## **PRZYGOTOWANIE DO PRACY:**

⚠ **UWAGA:** Kosiarka jest częściowo zdemontowana przy dostawie. Kosz na odpady, uchwyt i koła muszą zostać zmontowane przed uruchomieniem urządzenia. Aby montaż był prosty, należy postępować według instrukcji obsługi krok po kroku i patrzeć na rysunki.

⚠ **OSTRZEŻENIE:** Rozpakowanie i dokończenie montażu należy wykonywać na płaskiej, stabilnej powierzchni, na obszarze wystarczająco dużym do poruszania maszyną i opakowaniem, posługując się zawsze odpowiednimi narzędziami.

Opakowania należy usuwać zgodnie z obowiązującymi lokalnymi przepisami.

**MONTAŻ** (patrz rys. A-B, str. 5):

⚠ **UWAGA:** Przed dokonaniem jakiegokolwiek montażu lub regulacji należy upewnić się, że urządzenie jest odłączone od sieci.

### ■ **Montaż uchwytu**

1. Wprowadzić dolne części uchwytu (1) w otwory obudowy i przymocować za pomocą wkrętów znajdujących się w komplecie.
2. Uchwyt a do kabla przedłużacza (14) zainstalować na górnym uchwycie kosiarki.
3. Połączyć górną część uchwytu (2) z częściami dolnymi (1) za pomocą zestawu nakrętek (8), podkładek i śrub mocujących, wsuniętych do jednego z dwóch otworów montażowych części dolnej, w zależności od żądanej wysokości końcowej.

4. Przewód włącznika przymocować do uchwyty kosiarki za pomocą plastikowych obejm zaciskowych (9).

■ Montaż kosza na ściętą trawę Montaż elementów kosza na ściętą trawę (4) wykonać zgodnie z rys. A:

1. Części kosza ustawić w taki sposób, aby zatrzaski znajdujące się na obrzeżach dolnej części znajdowały się na wprost otworów w górnej części. Następnie, naciskając na obie połówki, aż do usłyszenia charakterystycznego kliku, trwale je połączyć.

2. Podnieść klapę otworu wyrzutowego (5).

3. Przymocować kosz do kosiarki za pomocą zaczepów i opuścić klapę.

■ Ustawianie wysokości koszenia

⚠ **UWAGA!** Przed przystąpieniem do ustawienia wysokości koszenia zatrzymać silnik i odłączyć przewód zasilający. Upewnić się czy wszystkie poruszające się elementy zostały zatrzymane.

Wysokość koszenia jest regulowana stopniowo przez podnoszenie bądź opuszczanie przednich i tylnych kół. Można ustawić koła na trzy stopnie wysokości koszenia: 28, 48 lub 68 mm (patrz rys. A, str. 5). Wszystkie koła powinny być dostosowane na tej samej pozycji do koszenia.

**WSKAZÓWKA:** Dla większości trawników zalecamy środkową pozycję koszenia. Jeśli będziemy ciąć zbyt nisko przy podłożu, jakość trawy znacznie się pogorszy i zbieranie trawy do kosza będzie gorsze.

#### **PRACA:**

■ Połączenie do sieci

Oto tekst odczytany z przesłanego obrazu z zachowaniem oryginalnego formatowania i wyróżnień:

⚠ **UWAGA!** Upewnić się, że źródło zasilania ma parametry odpowiadające parametrom urządzenia podanym na tabliczce znamionowej.

Przedłużacz powinien mieć przekrój minimum 2,5 mm<sup>2</sup> maksymalną długość 50 m. Upewnić się że parametry przedłużacza odpowiadają parametrom kosiarki. Zaleca się stosowanie jak najkrótszych przedłużaczy. Przedłużacz powinien być całkowicie rozwinięty.

Podłączyć przedłużacz do wtyczki przewodu zasilającego (13) i włożyć kabel przedłużacza w uchwyt (14) zgodnie z rysunkiem B. Zabezpieczy to przed niekontrolowanym rozłączeniem przewodów.

■ Włączanie/wyłączanie (patrz rys. C, str. 6)

⚠ **UWAGA!** Nie uruchamiać urządzenia jeżeli stoi w wysokiej trawie.

Wcisnąć przycisk bezpieczeństwa (6) a następnie włącznik (7). Trzymając włącznik (7) zwolnić przycisk bezpieczeństwa (6). W celu wyłączenia kosiarki zwolnić włącznik (7), który automatycznie wróci do pozycji wyjściowej.

⚠ **UWAGA:** Nigdy nie próbować blokowania przycisku bezpieczeństwa (6) w pozycji włączonej.

#### **WSKAZÓWKI DOTYCZĄCE UŻYTKOWANIA:**

■ Koszenie trawy

Dokładnie sprawdzić teren, na którym osprzęt ma być użyty i usunąć wszystkie przedmioty, które mogą być wyrzucone przez maszynę.

Sprawdzić dokręcenie wszystkich nakrętek, śrub oraz wkrętów, aby być pewnym, że osprzęt będzie gotowy do bezpiecznej pracy. Sprawdzać stan zużycia kosza w regularnych odstępach czasu.

Wybrać wysokość cięcia w zależności od stanu trawnika i rzeczywistej wysokości trawy. Wysokie trawy powinny być cięte w warstwach, zawsze zaczynając od góry. Zalecana głębokość cięcia za jednym razem jest maksymalnie 4 cm. Przed uruchomieniem urządzenia należy sprawdzić, czy nóż obraca się swobodnie. Nie ciąć wilgotnej lub mokrej trawy. Najlepsze efekty koszenia uzyskuje się gdy trawa jest sucha. Ostrze powinno obracać się z maksymalną prędkością, nie należy doprowadzać do przeciążenia urządzenia. Podczas koszenia należy dbać o to, aby przewód

zasilający znajdował się za kosiarką oraz po skoszonej stronie trawnika. Nigdy nie najeżdżać kosiarką na przewód przedłużający. Najlepsze rezultaty uzyskujemy kosząc trawnik na jednakowej wysokości oraz na przemian w obu kierunkach (patrz rys. D, str. 3). Opróżnić kosz, gdy jest on pełny, aby zapobiec zatykaniu ostrza i zabezpieczyć silnik przed przeciążeniem.

**PRACA NA STOKU** (patrz rys. E, str. 6): Dla własnego bezpieczeństwa dokonaj pomiaru nachylenia terenu przed pracą kosiarką na obszarze nachylonym lub pagórkowatym. Jeżeli nachylenie stoku jest większe, niż 20 stopni, nie pracować kosiarką na tym obszarze, może to spowodować poważne obrażenia operatora oraz prowadzić do uszkodzenia silnika.

■ **Koszenie:**

Kosić poprzecznie do nachylenia, nigdy w górę i w dół. Zachować wyjątkową ostrożność podczas zmiany kierunku na stokach.

Uważać na zagłębienia, koleiny, ukryte przedmioty lub przeszkody. Wysoka trawa może ukrywać przeszkody.

Zawsze zapewniać pewne oparcie nóg. Poślizg lub upadek może spowodować poważne obrażenia osób. W przypadku odczucia utraty równowagi natychmiast zwolnić włącznik (7).

⚠ **NIE WOLNO:**

Kosić w pobliżu urwisk, rowów lub nasypów. Operator mógłby stracić równowagę lub oparcie.

Kosić na stokach przekraczających 20 stopni.

Kosić wilgotnej i mokrej trawy. Zmniejszone opory tarcia mogą spowodować poślizg.

**WYMIANA ELEMENTU TNĄCEGO:**

Zużyte ostrza powodują przeciążenie silnika oraz dają słabe wyniki koszenia. Przed każdym użyciem kosiarki należy sprawdzić stan noża. W razie potrzeby naostrzyć lub wymienić nóż na nowy. Zaleca się, aby każda interwencja dotycząca noża była wykonana w serwisie specjalistycznym, który posiada urządzenia najbardziej odpowiednie.

⚠ **UWAGA!** Przed przystąpieniem do ostrzenia lub wymiany noża zatrzymać silnik i odłączyć przewód zasilający, upewnić się czy wszystkie poruszające się elementy zostały zatrzymane. Przed zdemontowaniem noża należy założyć rękawice ochronne.

*Stosować tylko zalecane przez wytwórcę części zamienne i akcesoria.*

Aby zdemontować nóż (16) należy kosiarkę ustawić na bok. W celu zablokowania obracającego się noża należy ręką odzianą w rękawicę unieruchomić go, a następnie przy pomocy odpowiedniego klucza

odkręcić w kierunku przeciwnym do ruchu wskazówek zegara śrubę mocującą nóż (15) (patrz rys. F, str.3). Zdjąć nóż z wału napędowego.

Nóż należy ostrzyć zachowując oryginalny kąt cięcia. Po ostrzeniu obowiązkowo sprawdzić wyważenie noża (patrz rys. G, str.6).

Aby sprawdzić, czy nóż jest prawidłowo wyważony, należy włożyć okrągły pilnik lub pręt metalowy w otwór centralny noża i podnieść nóż.

Jeśli nóż będzie znajdował się w pozycji horyzontalnej, oznacza to, że jest wyważony. W przeciwnym wypadku, należy spłować cięższą stronę.

Montując ponownie nóż, zwrócić uwagę, żeby krawędź tnąca była skierowana ku górze. Śrubę mocującą dokręcić momentem obrotowym ok. 45 Nm (4,5 kgm).

Przed uruchomieniem kosiarki należy się upewnić, czy nóż jest poprawnie zamontowany.

**CZYSZCZENIE I PRZECHOWYWANIE:** Aby zapewnić bezpieczną i wydajną pracę, zaleca się czyszczenie urządzenia bezpośrednio po każdorazowym użyciu.

**⚠ UWAGA:** Przed rozpoczęciem jakichkolwiek prac związanych z czyszczeniem odłączyć maszynę od zasilania.

Oczyścić dokładnie zewnętrzną stronę kosiarki za pomocą miękkiej szczotki i ściereczki. Nie używać wody ani żadnego środka, zawierającego rozpuszczalnik lub substancje polerujące. Usunąć wszystkie osady z trawy, szczególnie z otworów wylotu powietrza. Położyć kosiarkę na boku i oczyścić okolice noża za pomocą szczotki i szmatki. Sprasowane resztki koszenia/cięcia usunąć za pomocą drewnianka lub kawałka plastiku. Kosiarkę należy przechowywać w miejscu, niedostępnym dla dzieci, utrzymywać w stanie czystości, chronić przed wilgocią i zapyleniem. Warunki przechowywania powinny wykluczać możliwość uszkodzeń mechanicznych oraz wpływ szkodliwych warunków atmosferycznych. Niewolno stawiać na urządzeniu żadnych przedmiotów. Aby ułatwić przechowywanie urządzenia można poluzować nakrętki mocujące uchwyt i złożyć rączkę kosiarki. *UWAGA: Upewnić się, że przy składaniu lub rozkładaniu rączki nie zostanie zakleszczony przewód zasilający. Nie upuścić rączki.*

#### **OCHRONA ŚRODOWISKA:**



**UWAGA:** Przedstawiony symbol oznacza zakaz umieszczania zużytego sprzętu łącznie z innymi odpadami (z zagrożeniem karą grzywny). Składniki niebezpieczne znajdujące się w sprzęcie elektrycznym i elektronicznym wpływają negatywnie na środowisko naturalne i zdrowie ludzi.

Gospodarstwo domowe powinno przyczyniać się do odzysku i ponownego użycia (recyklingu) zużytego sprzętu. W Polsce i w Europie tworzony jest lub już istnieje system zbierania zużytego sprzętu, w ramach którego wszystkie punkty sprzedaży ww. sprzętu mają obowiązek przyjmować zużyty sprzęt. Ponadto istnieją punkty zbiórki ww. sprzętu.



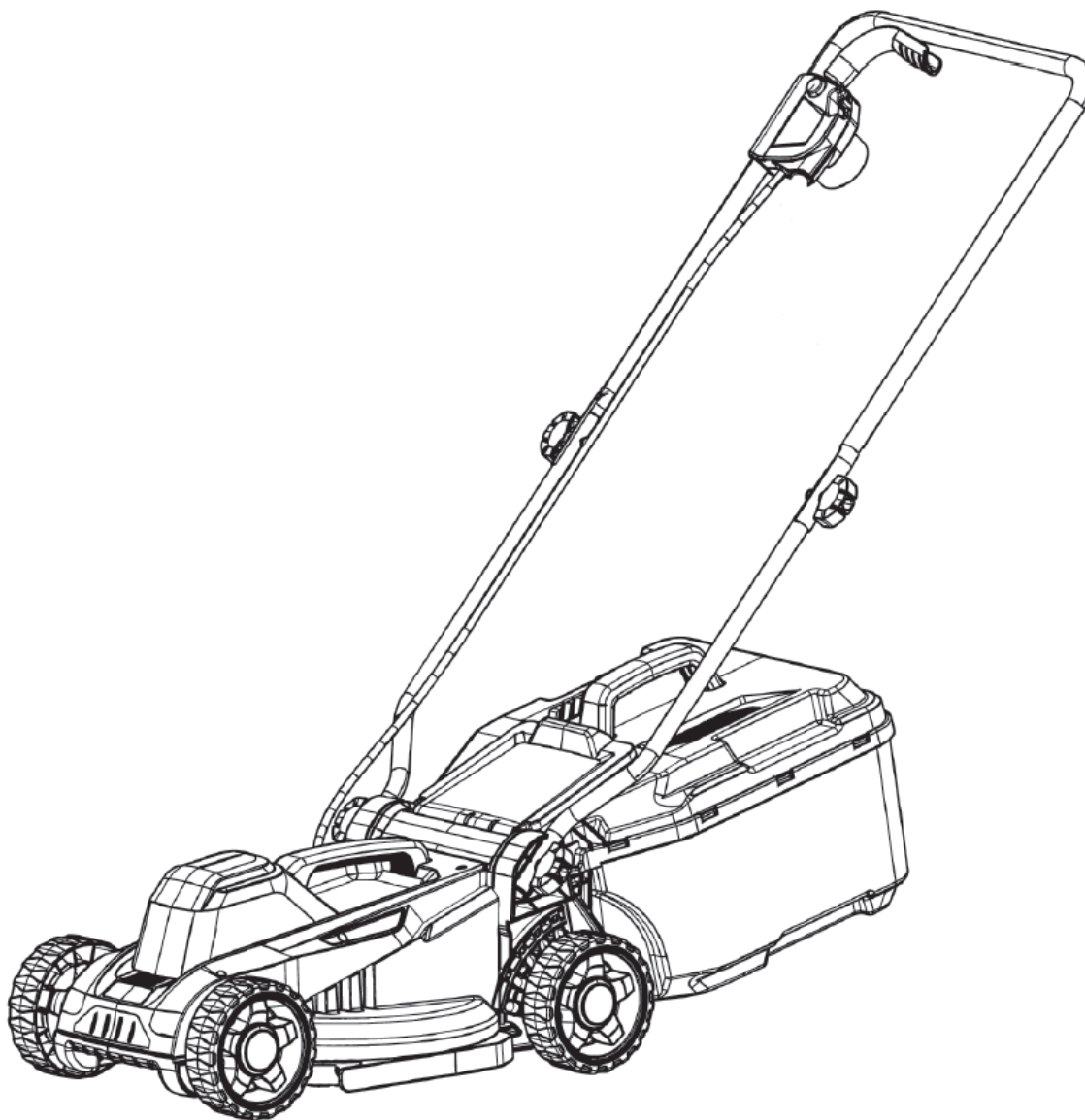
# PROLINE®

## Manual de utilizare (Original)

### SPECIFICAȚII ALE DISPOZITIVULUI

Model de mașină de tuns iarba electrică: P30004

Parametru	Valoare
Tensiunea nominală	230 – 240 V
Frecvență nominală	50 Hz
Putere nominală	1800 W
Clasă	II
Cifra de afaceri	n0 = 3400 /min
Greutate	8,7 kg
Cablu	Y
Nivelul presiunii sonore (LpA), toleranță de măsurare K = 1,82 dB(A)	82 dB(A)
Toleranța de măsurare a nivelului de putere sonoră (LwA) K= 1,82 dB(A)	92,8 dB(A)
Nivel garantat de putere sonoră	96 dB(A)
Vibrația medie conform (toleranță de măsurare K= 2,5 m/s <sup>2</sup> )	2,32 m/s <sup>2</sup>
Lățime/lungime de tăiere	330 mm
Data producției	2026



**ÎNAINTE DE UTILIZARE, CITIȚI ACEST MANUAL.** Păstrați instrucțiunile pentru o eventuală consultare ulterioară sau pentru următorul utilizator. Trebuie să știți cum să opriți imediat dispozitivul și cum să reduceți presiunea. Familiarizați-vă temeinic cu elementele de comandă.



**AVERTISMENT!** Citiți toate avertismentele de siguranță marcate cu simbolul și toate instrucțiunile de siguranță. Nerespectarea avertismentelor și instrucțiunilor de siguranță menționate mai jos poate cauza electrocutare, incendiu și/sau vătămări corporale grave.

## **SFATURI IMPORTANTE DE SIGURANȚĂ AVERTISMENTE ȘI SFATURI DE SIGURANȚĂ**

Nerespectarea avertismentelor și sfaturilor de siguranță de mai jos poate cauza incendii, răni grave sau deces.

Păstrați toate avertismentele și sfaturile de siguranță pentru a le putea consulta ulterior.

---

În avertismentele de mai jos, termenul „sculă electrică” se referă la scule electrice alimentate de la rețea (cu cablu de alimentare) sau la scule electrice cu acumulator (fără fir).

---

## **II. AVERTISMENTE ȘI SFATURI PRIVIND UTILIZAREA ÎN SIGURANȚĂ**

### **Siguranța la locul de muncă:**

- a) Mențineți ordinea și iluminarea corespunzătoare la locul de muncă. Dezordinea și iluminarea slabă contribuie la accidente.
- b) Nu folosiți sculele electrice în medii explozive, create de lichide, gaze sau praf inflamabile. Sculele electrice pot genera scânteii care pot aprinde praful sau vaporii.
- c) Nu permiteți accesul copiilor sau al observatorilor în zonele în care se utilizează scule electrice. Distracția poate provoca pierderea controlului asupra sculei.

**⚠ AVERTISMENT!** Avertismente generale de siguranță privind utilizarea sculelor.

### **Siguranța electrică:**

- a) Prizele sculelor trebuie să se potrivească perfect cu prizele de perete. Nu modificați niciodată în niciun fel fișa. Nu folosiți prelungitoare pentru scule electrice cu fir de împământare. Nerespectarea acestui sfat reduce riscul de electrocutare.
- b) Evitați atingerea suprafețelor împământate sau aflate sub tensiune, cum ar fi țevile, radiatoarele sau frigiderele.
- c) Nu expuneți sculele electrice la ploaie sau umiditate. Apa intrată în sculă crește riscul de electrocutare.
- d) Nu trageți sau folosiți cablul de alimentare pentru a transporta scula sau a scoate fișa din priză. Păstrați cablul departe de căldură, ulei, margini ascuțite și piese în mișcare. Cablurile deteriorate sau încurcate cresc riscul de electrocutare.
- e) Dacă scula este folosită în exterior, utilizați prelungitoare concepute pentru exterior, pentru a reduce riscul de electrocutare.
- f) Se recomandă conectarea la o rețea cu întrerupător diferențial de curent (RCD) de 30 mA sau mai mic.
- g) Dacă folosirea sculei în medii umede este inevitabilă, utilizați RCD pentru protecție împotriva șocului electric.

**⚠ AVERTISMENT!** Avertismente generale privind siguranța sculelor.

### **Siguranța personală:**

- a) Echipamentul nu este destinat persoanelor (inclusiv copiilor) cu capacitate fizică, senzorială sau mentală redusă sau celor fără experiență, decât sub supraveghere sau conform instrucțiunilor.
- b) Fiți atent, observați ce faceți și acționați cu prudență. Nu folosiți scula dacă sunteți obosit, sub influența drogurilor, alcoolului sau medicamentelor.
- c) Folosiți echipamente de protecție, cum ar fi ochelari de protecție, mască anti-praf, încălțăminte antiderapantă, cască sau protecție auditivă.
- d) Evitați pornirea accidentală. Asigurați-vă că întrerupătorul sculei este „oprit” înainte de conectare la sursa de alimentare sau la acumulator.
- e) Îndepărtați toate cheile înainte de pornire. Lăsarea unei chei în piesele rotative poate provoca

răni.

- f) Nu vă aplecați prea mult. Stați stabil și mențineți echilibrul.
- g) Purtați haine potrivite; evitați haine largi, bijuterii sau părul lung care poate fi prins în piese mobile.
- h) Dacă scula permite conectarea unui sistem de aspirare a prafului, asigurați-vă că acesta este conectat și utilizat corespunzător.
- i) Nu lăsați experiența acumulată să vă facă nepăsători. Nepăsarea poate provoca răni grave în câteva secunde.

**⚠️ AVERTISMENT!**

**Utilizare și întreținere a sculei:**

- a) Nu supraîncărcați scula. Folosiți scula potrivită pentru munca dorită.
- b) Nu folosiți scula dacă comutatorul nu funcționează corect.
- c) Deconectați scula de la alimentare sau scoateți acumulatorul înainte de orice ajustare, schimbare de piese sau depozitare.
- d) Păstrați scula neutilizată în afara accesului copiilor.
- e) Inspectați periodic scula: alinierea pieselor, eventuale fisuri, uzură sau alte probleme. Reparați înainte de utilizare.
- f) Păstrați instrumentele de tăiere ascuțite și curate.
- g) Folosiți scula conform instrucțiunilor și condițiilor de lucru.
- h) La temperaturi scăzute sau după perioade lungi de inactivitate, porniți scula fără sarcină câteva minute pentru distribuirea corectă a lubrifiantului.
- i) Curățați scula cu o cârpă moale și umedă, evitând solvenți agresivi.
- j) Blocați toate piesele mobile pentru depozitare/transport.
- k) Depozitați într-un loc uscat și ferit de praf.
- l) Transportați în ambalaj original.
- m) Mențineți mânerul curat și uscat.

**⚠️ AVERTISMENT!**

**Reparații:**

- a) Reparațiile se fac numai la service-ul autorizat PROFIX, folosind piese originale.
- b) Dacă cablul fix al sculei se deteriorează, acesta trebuie înlocuit de producător sau de un specialist calificat pentru a evita riscuri.

---

**⚠️ AVERTISMENT!**

**MAȘINA DE TĂIAT IARBA – Instrucțiuni de siguranță:**

- Citiți cu atenție manualul.
- Nu permiteți copiilor sau persoanelor neinstruite utilizarea mașinii.
- Nu tăiați iarba în prezența altor persoane sau animale.
- Operatorul este responsabil pentru accidente.

**Pregătirea pentru lucru:**

- Purtați încălțăminte solidă și pantaloni lungi.
- Inspectați terenul și eliminați obiectele care pot fi aruncate de mașină.
- Verificați vizual starea lamelor, șuruburilor și a ansamblului de tăiere.
- În cazul mașinilor cu mai multe lame, fiți atenți că o lamă poate antrena și alte lame.
- Verificați cablul și prelungitorul înainte de fiecare utilizare.

**Utilizare:**

- Tăiați numai în lumină naturală sau bună iluminare artificială.
- Evitați iarba umedă.
- Mențineți picioarele stabile pe teren în pantă.

- Mers, nu alergare.
- Pentru mașinile cu roți, tăiați transversal pantei, niciodată sus-jos.
- Fiți atenți la schimbarea direcției pe pante.
- Nu tăiați pe pante excesiv de abrupte.
- Fiți atenți la mersul înapoi sau tractarea mașinii.
- Opriți lamele dacă mașina este înclinată sau transportată pe alte suprafețe.
- Nu folosiți mașina cu protecții sau carcase defecte.
- Nu modificați reglajul motorului.
- Porniți motorul cu prudență, ținând picioarele departe de lame.
- Nu aplecați mașina la pornire decât dacă este necesar.
- Nu introduceți mâinile sau picioarele lângă piesele rotative.
- Nu ridicați sau transportați mașina cu motorul pornit.
- Deconectați cablul de alimentare înainte de întreținere.

**⚠ AVERTISMENT:** Lamele sunt ascuțite și continuă să se miște după oprirea motorului. Nu le atingeți înainte de oprire completă și deconectarea de la sursa de curent.

#### **Întreținere și depozitare:**

- Deconectați cablul înainte de lucrări de întreținere.
- Verificați șuruburile și piulițele.
- Răciți motorul înainte de depozitare.
- Curățați motorul, toba, acumulatorul și rezervorul de iarbă.
- Verificați uzura recipientului de iarbă.

#### **Transport:**

- Purtați mănuși.
- Prindeți mașina corect, ținând cont de greutate și distribuție.
- Asigurați mașina cu frângerii sau lanțuri.

#### **Destinație și construcție:**

- Mașina este destinată exclusiv tunsului și colectării ierbii pentru uz privat.
- Folosirea profesională duce la pierderea garanției.
- Modificările efectuate de utilizator exonerează producătorul de responsabilitate.
- Repararea se face numai în service autorizat.

## II. SEMNIFICAȚIA SIMBOLURILOR GRAFICE (PICTOGRAME):

Pentru operarea și întreținerea în siguranță, simbolurile sunt plasate pe echipament. Conform acestor indicații, trebuie să se acorde atenție pentru a evita orice greșală..



**Păstrați trecătorii la o distanță corespunzătoare**



**Atenție! Citiți manualul de instrucțiuni înainte de utilizare.**



**Purtați ochelari de protecție**



**Purtați protecție auditivă**



**Atenție! Muchii ascuțiți ale lamei. Înainte de a efectua lucrări de întreținere sau dacă cablul de alimentare este deteriorat, deconectați ștecherul din priză.**



**Nu lăsați cablul de alimentare să se apropie de marginile tăietoare.**



**Purtați mănuși de protecție**



**A se proteja de umiditate**



**Nivel garantat de putere sonoră**

## COMPONENTĂ:

### ELEMENTELE APARATULUI:

Numerotarea elementelor aparatului se referă la ilustrația grafică prezentată pe paginile 2-3 ale manualului de utilizare:

1. Mașină de tuns iarba electrică
2. Coș
3. Set de mânere
4. Set de șuruburi și piulițe
5. Manual de utilizare
6. Carte de garanție

### ELEMENTELE APARATULUI:

Numerotarea elementelor aparatului se referă la ilustrația grafică prezentată pe paginile 2-3 ale manualului de utilizare:

2. Partea superioară a mânerului  
Fig. B
3. Roți
4. Coș pentru iarba tăiată
5. Capac al orificiului de evacuare
6. Buton de siguranță
7. Comutator
8. Piulițe de fixare
9. Cleme din plastic pentru cablu
10. Mâner pentru transportul mașinii de tuns iarba
11. Carcasa mașinii de tuns iarba
12. Fante de ventilare
13. Cablu de alimentare
14. Suport pentru cablul prelungitor  
Fig. F
15. Șurub de fixare a cuțitului
16. Cuțit

### PREGĂTIRE PENTRU UTILIZARE:

**⚠ ATENȚIE:** Mașina de tuns iarba este parțial demontată la livrare. Coșul de colectare, mânerul și roțile trebuie asamblate înainte de a porni aparatul. Pentru a facilita asamblarea, urmați pas cu pas instrucțiunile și consultați ilustrațiile.

**⚠ AVERTISMENT:** Despachetarea și finalizarea asamblării trebuie efectuate pe o suprafață plană și stabilă, într-o zonă suficient de mare pentru manevrarea aparatului și a ambalajului, folosind întotdeauna unelte adecvate.

Ambalajele trebuie eliminate conform legislației locale în vigoare.

### ASAMBLARE (vezi Fig. A-B, pag. 5):

**⚠ ATENȚIE:** Înainte de a efectua orice asamblare sau reglaj, asigurați-vă că aparatul este deconectat de la rețea.

#### ■ Asamblarea mânerului

- Introduceți părțile inferioare ale mânerului (1) în orificiile carcasei și fixați-le cu șuruburile din set.

- Instalați suportul pentru cablul prelungitor (14) pe partea superioară a mânerului mașinii de tuns iarba.
- Conectați partea superioară a mânerului (2) cu părțile inferioare (1) folosind setul de piulițe (8), șaibe și șuruburi de fixare, introduse într-unul dintre cele două orificii de montaj ale părții inferioare, în funcție de înălțimea dorită.
- Prindeți cablul comutatorului de mânerul mașinii de tuns iarba cu clemele din plastic (9).

#### ■ Asamblarea coșului pentru iarba tăiată

- Asamblarea componentelor coșului (4) se realizează conform Fig. A:
- Aranjați părțile coșului astfel încât clipsurile de pe marginea părții inferioare să fie alinate cu orificiile părții superioare. Apăsăți ambele jumătăți până când auziți un clic distinct pentru a le fixa permanent.
- Ridicați capacul orificiului de evacuare (5).
- Fixați coșul la mașina de tuns iarba folosind cârligele și coborâți capacul.

#### ■ Reglarea înălțimii de tăiere

**⚠ ATENȚIE!** Înainte de a regla înălțimea de tăiere, opriți motorul și deconectați cablul de alimentare. Asigurați-vă că toate elementele în mișcare s-au oprit. Înălțimea de tăiere se reglează treptat prin ridicarea sau coborârea roților din față și din spate. Roțile pot fi setate pe trei niveluri de tăiere: 28, 48 sau 68 mm (vezi Fig. A, pag. 5). Toate roțile trebuie ajustate la aceeași poziție.

**SFAT:** Pentru majoritatea gazonului, recomandăm poziția medie de tăiere. Tăierea prea joasă poate afecta calitatea ierbii și colectarea eficientă în coș.

#### UTILIZARE:

##### ■ Conectarea la rețea

**⚠ ATENȚIE!** Asigurați-vă că sursa de alimentare corespunde cu parametrii de pe placa de identificare a aparatului.

Cablul prelungitor trebuie să aibă secțiunea minimă de 2,5 mm<sup>2</sup> și lungimea maximă de 50 m. Verificați ca parametrii prelungitorului să corespundă cu cei ai mașinii de tuns iarba. Se recomandă utilizarea prelungitoarelor cât mai scurte și complet desfășurate.

Conectați prelungitorul la priza cablului de alimentare (13) și fixați cablul prelungitorului în suport (14) conform Fig. B. Aceasta previne deconectarea accidentală a cablurilor.

##### ■ Pornire/Oprire (vezi Fig. C, pag. 6)

**⚠ ATENȚIE!** Nu porniți aparatul dacă acesta se află în iarbă înaltă.

Apăsăți butonul de siguranță (6), apoi comutatorul (7). Ținând apăsat comutatorul (7), eliberați butonul de siguranță (6). Pentru oprire, eliberați comutatorul (7), care revine automat în poziția inițială.

**⚠ ATENȚIE:** Nu încercați niciodată să blocați butonul de siguranță (6) în poziția pornit.

#### SFATURI DE UTILIZARE:

##### ■ Tăierea ierbii

Verificați cu atenție terenul pentru a îndepărta orice obiecte care ar putea fi proiectate de aparat. Verificați strângerea tuturor piulițelor, șuruburilor și șuruburilor autofiletante pentru siguranța funcționării. Inspectați regulat starea coșului.

Alegeți înălțimea de tăiere în funcție de starea gazonului și înălțimea ierbii. Iarba înaltă trebuie tăiată strat cu strat, începând de sus. Înălțimea maximă recomandată de tăiere într-o singură trecere este de 4 cm.

Înainte de pornire, verificați ca cuțitul să se rotească liber. Nu tăiați iarba umedă sau udă; cele mai bune rezultate se obțin când iarba este uscată.

Cuțitul trebuie să se rotească la viteză maximă, fără suprasolicitarea aparatului.

În timpul tăierii, cablul de alimentare trebuie să fie în spatele mașinii și pe partea deja tăiată a gazonului. Nu treceți niciodată peste cablul prelungitor.

Pentru rezultate optime, tăiați gazonul la aceeași înălțime și alternați direcțiile (vezi Fig. D, pag. 3). Goliți coșul când este plin pentru a evita blocarea cuțitului și suprasolicitarea motorului.

#### **UTILIZAREA PE PANTE (vezi Fig. E, pag. 6):**

Pentru siguranța dumneavoastră, măsurați panta terenului înainte de a folosi mașina pe teren înclinat sau deluros.

Dacă panta depășește 20°, nu utilizați mașina, risc de accidente și deteriorarea motorului.

#### **■ Tăiere:**

Tăiați perpendicular pe pantă, niciodată în sus și în jos. Fiți extrem de atenți la schimbarea direcției pe pante.

Aveți grijă la denivelări, șanțuri, obiecte ascunse sau obstacole. Iarba înaltă poate ascunde pericole.

Asigurați întotdeauna stabilitatea picioarelor. Alunecarea sau căderea poate provoca răni grave. Dacă simțiți pierderea echilibrului, eliberați imediat comutatorul (7).

#### **⚠ NU ESTE PERMIS:**

Tăierea lângă prăpăstii, șanțuri sau movile.

Tăierea pe pante mai mari de 20°.

Tăierea ierbii ude sau umede.

#### **ÎNLOCUIREA ELEMENTULUI DE TĂIERE:**

Cuțitele uzate suprasolicite motorul și oferă rezultate slabe. Verificați starea cuțitului înainte de fiecare utilizare. Dacă este necesar, ascuțiți-l sau înlocuiți-l cu unul nou. Se recomandă ca intervențiile asupra cuțitului să fie realizate într-un service specializat.

**⚠ ATENȚIE!** Înainte de ascuțire sau înlocuire, opriți motorul și deconectați cablul de alimentare. Purtați mănuși de protecție.

Folosiți doar piese și accesorii recomandate de producător.

Pentru a demonta cuțitul (16), așezați mașina pe o parte. Blocați cuțitul cu mâna mănușată, apoi deșurubați șurubul de fixare (15) în sens invers acelor de ceas (vezi Fig. F, pag. 3). Scoateți cuțitul de pe axul motorului.

Ascuțiți cuțitul păstrând unghiul original de tăiere și verificați echilibrul acestuia (vezi Fig. G, pag. 6).

Pentru a verifica echilibrul, introduceți o pilă rotundă sau un știft metalic în orificiul central și ridicați cuțitul. Dacă rămâne orizontal, este echilibrat. Altfel, pilăți partea mai grea.

La montarea cuțitului, asigurați-vă că marginea tăietoare este orientată în sus. Strângeți șurubul cu un cuplu de ~45 Nm (4,5 kgm).

Înainte de pornire, verificați dacă cuțitul este corect montat.

### **CURĂȚARE ȘI DEPOZITARE:**

Pentru o funcționare sigură și eficientă, curățați aparatul imediat după fiecare utilizare.

**⚠ ATENȚIE:** Deconectați aparatul de la alimentare înainte de curățare.

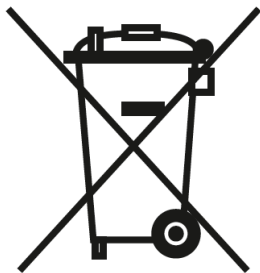
Curățați exteriorul mașinii cu o perie moale și cârpă. Nu folosiți apă sau substanțe care conțin solvenți sau agenți abrazivi. Îndepărtați toate reziduurile de iarbă, în special din orificiile de ventilare.

Așezați mașina pe o parte și curățați zona cuțitului cu peria și cârpa. Îndepărtați resturile compacte folosind o bucată de lemn sau plastic.

Depozitați mașina într-un loc inaccesibil copiilor, curat și protejat de umezeală și praf. Condițiile de depozitare trebuie să prevină deteriorarea mecanică și efectele vremii. Nu așezați obiecte pe aparat.

Pentru depozitare, puteți slăbi piulițele de fixare ale mânerului și pliați mânerul. **ATENȚIE:** Asigurați-vă că nu se prinde cablul de alimentare la pliere sau desfășurare. Nu lăsați mânerul să cadă.

### **PROTECȚIA MEDIULUI:**



**⚠ ATENȚIE:** Simbolul prezentat indică interdicția de a arunca echipamentul uzat împreună cu alte deșeuri (posibilă amendă). Componentele periculoase din echipamentele electrice și electronice pot afecta negativ mediul și sănătatea oamenilor.

Gospodăriile trebuie să contribuie la reciclarea echipamentelor uzate. În Polonia și Europa există sisteme de colectare a echipamentelor uzate, iar toate punctele de vânzare au obligația de a prelua echipamentele uzate. De asemenea, există puncte speciale de colectare.



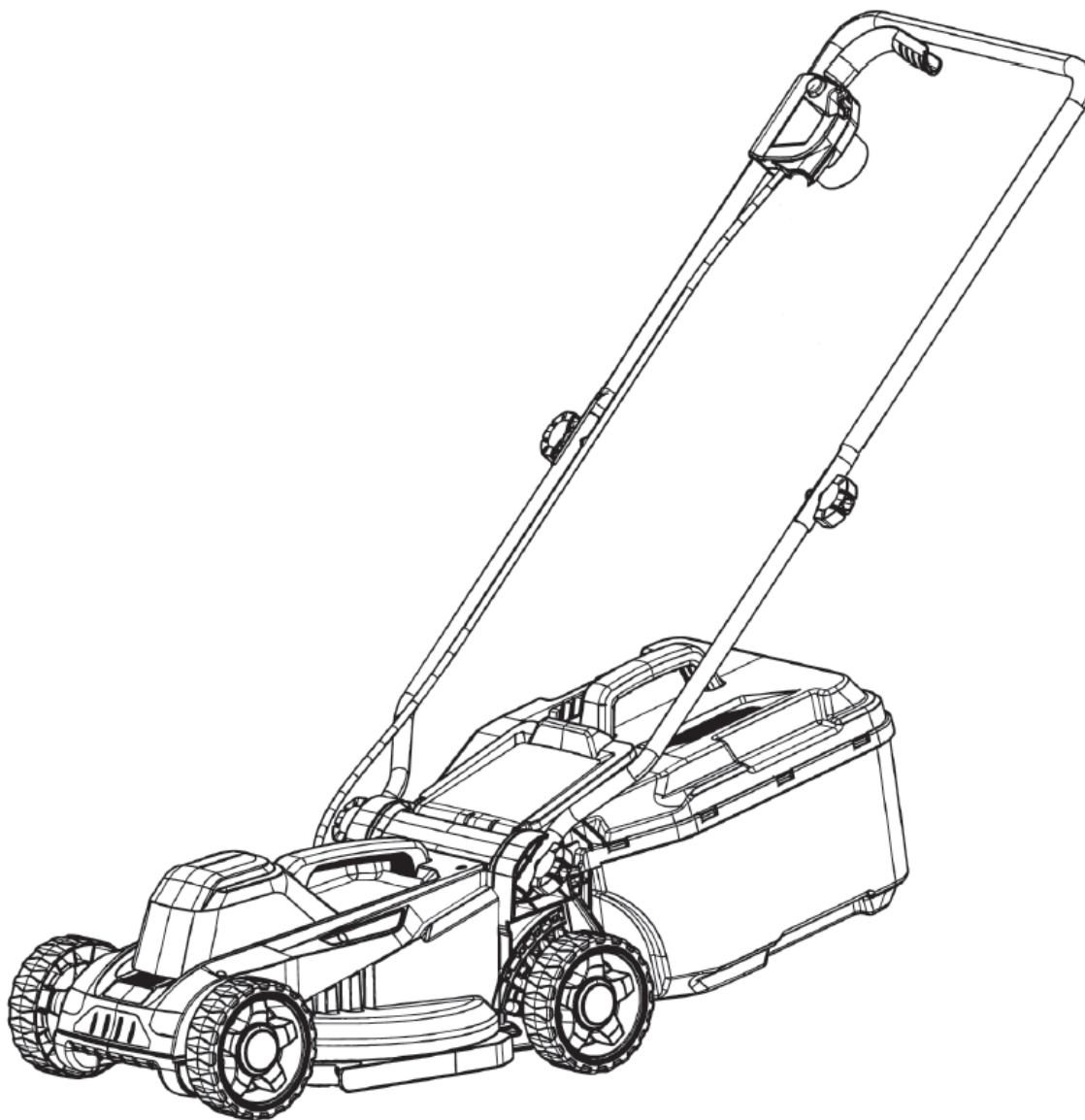
# PROLINE®

## Használati útmutató (eredeti)

### ESZKÖZ SPECIFIKÁCIÓI

Elektromos fűnyíró modell: P30004

Paraméter	Érték
Név feszültség	230 – 240 V
Névleges frekvencia	50 Hz
Névleges teljesítmény	1800 W
Osztály	II
Átadás	n <sub>0</sub> = 3400 /min
Súly	8,7 kg
Kábel	Y
Hangnyomásszint (L <sub>pA</sub> ) mérési tűrőképesség K=3 dB(A)	82 dB(A)
Hangteljesítményszint (L <sub>wA</sub> ) mérési tűrése K= 1,82 dB(A)	92,8 dB(A)
Garantált hangteljesítmény-mérési tűrés K= 1,38 dB(A)	96 dB(A)
Átlagos rezgés (mérési tűrés) szerint K= 2,5 m/s <sup>2</sup>	2,32 m/s <sup>2</sup>
Vágás szélessége/hossza	330 mm
Gyártási dátum	2026



**HASZNÁLAT ELŐTT OLVASD EL EZT A KÉZIKÖNYVET.** Tartsd meg az utasításokat a jövőbeni esetleges hivatkozásra vagy a következő felhasználónak. Tudnod kell, hogyan kell azonnal kikapcsolni az eszközt, és hogyan csökkentsd a nyomást. Ismerkedj meg alaposan a vezérlőelemekkel.



**FIGYELEM!** Olvasd el az összes biztonsági figyelmeztetést, amely a szimbólummal jelölt, és minden biztonsági utasítást. Az alább felsorolt figyelmeztetések és biztonsági utasítások betartásának elmulasztása elektromos sokkhoz, tűzhez és/vagy súlyos személyi sérüléshez vezethet.

## FONTOS BIZTONSÁGI ÚTMUTATÁSOK

### BIZTONSÁGI FIGYELMEZTETÉSEK ÉS ÚTMUTATÁSOK

Az alábbi biztonsági figyelmeztetések és utasítások be nem tartása tüzet, súlyos sérülést vagy halált okozhat.

Őrizze meg az összes biztonsági figyelmeztetést és utasítást későbbi felhasználás céljából.

Az alábbi figyelmeztetésekből a „villamos kéziszerszám” kifejezés hálózati árammal működő (tápkábellel ellátott) vagy akkumulátoros (vezeték nélküli) villamos kéziszerszámot jelent.

### I. HASZNÁLATI BIZTONSÁGI FIGYELMEZTETÉSEK ÉS ÚTMUTATÁSOK

#### Munkahelyi biztonság:

- a) Tartsa tisztán és jól megvilágítva a munkaterületet. A rendetlenség és a rossz megvilágítás balesetekhez vezethet.
- b) Ne használja a villamos kéziszerszámot robbanásveszélyes környezetben, ahol gyúlékony folyadékok, gázok vagy porok vannak jelen. A villamos kéziszerszám szikrákat képezhet, amelyek meggyújthatják a port vagy a gőzöket.
- c) Ne engedjen gyermekeket vagy megfigyelőket a villamos kéziszerszám használati területére. A figyelemelterelés az irányítás elvesztéséhez vezethet.

**⚠ FIGYELMEZTETÉS! A szerszám használatára vonatkozó általános biztonsági figyelmeztetések.**

#### Elektromos biztonság:

- a) A villamos kéziszerszám csatlakozódugójának illeszkednie kell a csatlakozóaljzatba. Soha ne módosítsa a dugót. Ne használjon adaptert védőföldeléssel ellátott szerszámokhoz. A módosítatlan dugók és aljzatok csökkentik az áramütés kockázatát.
- b) Kerülje a földelt vagy földeléssel összekötött felületek, például csövek, fűtőtestek, radiátorok és hűtőszekrények érintését. Az ilyen érintkezés növeli az áramütés kockázatát.
- c) Ne tegye ki a villamos kéziszerszámot esőnek vagy nedves környezetnek. A szerszámba jutó víz növeli az áramütés kockázatát.
- d) Ne terhelje túl a tápkábelt. Soha ne használja a kábelt a szerszám hordozására, húzására vagy a dugó kihúzására. Tartsa távol a kábelt hőtől, olajtól, éles szélektől és mozgó alkatrészekről. A sérült vagy összegabalyodott kábelek növelik az áramütés kockázatát.
- e) Kültéri használat esetén kizárólag kültéri használatra alkalmas hosszabbítót alkalmazzon. Ez csökkenti az áramütés kockázatát.
- f) Javasolt a készüléket 30 mA vagy annál kisebb kioldóáramú áram-védőkapcsolóval (RCD) ellátott hálózatra csatlakoztatni.
- g) Ha a villamos kéziszerszám használata nedves környezetben elkerülhetetlen, alkalmazzon áram-védőkapcsolót (RCD). Az RCD használata csökkenti az áramütés kockázatát.

**⚠ FIGYELMEZTETÉS! A szerszám használatára vonatkozó általános biztonsági figyelmeztetések.**

Személyi biztonság:

- a) A készülék nem használható csökkent fizikai, érzékszervi vagy szellemi képességű személyek (beleértve a gyermekeket is), illetve tapasztalattal vagy ismerettel nem rendelkező személyek által, kivéve, ha felügyelet alatt állnak vagy megfelelő útmutatást kaptak.
- b) Legyen figyelmes, összpontosítson a munkára, és használja a józan esztét. Ne használja a szerszámot fáradtan, alkohol, kábítószer vagy gyógyszer hatása alatt. Egy pillanatnyi figyelmetlenség súlyos sérülést okozhat.
- c) Használjon egyéni védőfelszerelést. Mindig viseljen védőszemüveget. A megfelelő körülmények között használt védőfelszerelések, például porálc, csúszásmentes cipő, sisak vagy hallásvédő csökkentik a sérülés kockázatát.
- d) Kerülje a véletlen indítást. A hálózatra csatlakoztatás és/vagy az akkumulátor behelyezése előtt, illetve a szerszám felemelésekor győződjön meg róla, hogy a kapcsoló „kikapcsolt” állásban van.
- e) Indítás előtt távolítsa el minden beállítókulcsot. A forgó alkatrészben hagyott kulcs sérülést okozhat.
- f) Ne hajoljon túl messzire. Mindig álljon stabilan és tartsa meg az egyensúlyát.
- g) Viseljen megfelelő ruházatot. Ne viseljen laza ruhát vagy ékszert. Tartsa távol a haját, ruháját és kesztyűjét a mozgó alkatrészekről.
- h) Ha a készülék külső porszívóhoz csatlakoztatható, győződjön meg róla, hogy megfelelően csatlakoztatva és használva van.
- i) Ne engedje, hogy a gyakori használatból származó rutin figyelmetlenséghez vezessen. Egyetlen gondatlan mozdulat is súlyos sérülést okozhat.

**⚠ FIGYELMEZTETÉS! A szerszám használatára vonatkozó általános biztonsági figyelmeztetések.**

A villamos kéziszerszám használata és karbantartása:

- a) Ne terhelje túl a szerszámot. A feladathoz megfelelő teljesítményű szerszámot használjon.
- b) Ne használja a szerszámot, ha a kapcsoló nem működik megfelelően.
- c) Állítás, alkatrészcsere vagy tárolás előtt húzza ki a dugót és/vagy vegye ki az akkumulátort.
- d) A nem használt szerszámokat gyermekektől elzárva tárolja.
- e) Rendszeresen ellenőrizze az alkatrészek állapotát. Sérülés esetén használat előtt javíttassa meg.
- f) A vágószerszámokat tartsa élesen és tisztán.
- g) A szerszámot kizárólag a rendeltetésének megfelelően használja.
- h) Alacsony hőmérsékleten vagy hosszabb tárolás után ajánlott a szerszámot terhelés nélkül néhány percig jártni.
- i) Tisztításhoz puha, enyhén nedves kendőt és szappant használjon.
- j) Tárolás és szállítás előtt győződjön meg arról, hogy minden mozgó alkatrész rögzítve van.
- k) A szerszámot száraz, por- és nedvességmentes helyen tárolja.
- l) Szállításkor használja az eredeti csomagolást.
- m) A fogantyúkat tartsa tisztán, olaj- és zsírmentesen.

**⚠ FIGYELMEZTETÉS! A szerszám használatára vonatkozó általános biztonsági figyelmeztetések.**

Javítás:

- a) A garanciális és garancián túli javításokat a PROFIX Szerviz végzi, amely biztosítja a legmagasabb minőséget és az eredeti alkatrészek használatát.

b) Ha a nem leválasztható tápkábel megsérül, azt a gyártónál, szakszervizben vagy szakképzett személynek kell kicserélnie.

**▲ FIGYELMEZTETÉS!**

**FŰNYÍRÓ – biztonsági utasítások:**

**■ Oktatás:**

- a) Gondosan olvassa el a kezelési útmutatót. Ismerkedjen meg a kezelőszervekkel és a helyes használattal.
- b) Soha ne engedje gyermekeknek vagy az útmutatót nem ismerő személyeknek a fűnyíró használatát.
- c) Ne nyírjon fűvet, ha más személyek, különösen gyermekek vagy háziállatok tartózkodnak a közelben.
- d) Ne feledje, hogy az üzemeltető felelős a másokat vagy vagyonukat érintő balesetekért.

**■ Előkészítés:**

- a) Fűnyírás közben mindig viseljen erős lábbelit és hosszú nadrágot.
- b) Vizsgálja át a területet, és távolítsa el azokat a tárgyakat, amelyeket a gép kidobhat.
- c) Használat előtt ellenőrizze a kések, csavarok és a vágószerkezet állapotát.
- d) Többkéses gépeknél legyen óvatos, mert egy kés forgása a többit is mozgásba hozhat.
- e) Minden használat előtt ellenőrizze a tápkábel és a hosszabbító állapotát.

**■ Használat:**

- a) Csak nappali fényben vagy megfelelő mesterséges világítás mellett dolgozzon.
- b) Lehetőleg kerülje a nedves fű nyírását.
- c) Lejtőkön mindig biztos lábtartással dolgozzon.
- d) Sétáljon, ne fusson.
- e) Kerekes forgókéses gépekkel keresztirányban nyírjon a lejtőn.
- f) Legyen különösen óvatos irányváltáskor.
- g) Ne nyírjon túl meredek lejtőkön.
- h) Tolatáskor vagy a gép maga felé húzásakor fokozott figyelemmel járjon el.
- i) Kapcsolja ki a kést, ha a gépet dönteni kell szállításhoz.
- j) Soha ne használja a fűnyírót sérült burkolatokkal vagy védőeszközök nélkül.
- k) Meghajtásos modelleknél indítás előtt oldja ki az összes tengelykapcsolót.
- l) Ne változtassa meg a motor beállításait, és ne lépje túl a megengedett fordulatszámot.
- m) Óvatosan indítsa a motort, a lábakat tartsa távol a késektől.
- n) Ne döntse meg a fűnyírót indítás közben, kivéve, ha ez feltétlenül szükséges.
- o) Ne indítsa a motort a kidobónyílás előtt állva.
- p) Ne nyúljon kézzel vagy lábbal a forgó alkatrészek közelébe.
- q) Ne emelje fel és ne szállítsa a gépet járó motor mellett.
- r) Állítsa le a motort és húzza ki a csatlakozót:
  - tisztítás vagy az eltömődés megszüntetése előtt;
  - ellenőrzés, tisztítás vagy javítás előtt;
  - idegen tárgyval való ütközés után;
  - rendellenes vibráció esetén.
- s) A gép elhagyásakor mindig állítsa le a motort és húzza ki a csatlakozót.

**⚠ FIGYELMEZTETÉS: Éles kések! A kések a motor leállítása után is forognak. Ne érintse meg a késeket, amíg a gép nincs leválasztva az áramforrásról és a kések teljesen meg nem álltak.**

A tápkábelt tartsa távol a késektől. Sérült kábel esetén ne használja a gépet.

■ **Karbantartás és tárolás:**

**FIGYELEM!** Karbantartás előtt húzza ki a csatlakozódugót.

- a) Ellenőrizze az összes anya, csavar és rögzítőelem meghúzását.
- b) Zárt helyen történő tárolás előtt hagyja lehűlni a motort.
- c) Távolítsa el a fűvet, leveleket és olajmaradványokat a tűzveszély csökkentése érdekében.
- d) Rendszeresen ellenőrizze a fűgyűjtő állapotát.
- e) A biztonság érdekében cserélje ki az elhasználódott vagy sérült alkatrészeket.

■ **Szállítás és mozgatás:**

- a) Mozgatáskor, emeléskor vagy szállításkor:
  - viseljen vastag munkakesztyűt;
  - biztonságos fogási pontokon fogja meg a gépet;
  - a gép súlyának megfelelő számú személyt vonjon be.
- b) Szállításkor rögzítse a gépet kötelekkel vagy láncokkal.

**A FŰNYÍRÓ RENDELTETÉSE ÉS FELÉPÍTÉSE:**

Az elektromos fűnyíró kizárólag fű nyírására és gyűjtésére szolgál. Más felhasználás nem megengedett.

A készülék kizárólag magáncélú, otthoni és kerti használatra alkalmas, közterületen, parkokban, sportpályákon, mezőgazdaságban vagy erdészetben nem használható.

A professzionális felhasználás a garancia elvesztésével jár.

A rendeltetésellenes használat tilos, a gyártó nem vállal felelősséget az ebből eredő károkért.

A fűnyíró felépítése a 2. oldalon található B ábrán látható. A felhasználó által végzett módosítások mentesítik a gyártót minden felelősség alól.

A fűnyírót kizárólag a gyártó által kijelölt szervizpontokban szabad javítani. A hálózatról működő készülékeket csak arra jogosult személyek javíthatják.

## II. A GRAFIKUS SZIMBÓLUMOK (IKONOK) JELENTÉSE:

A biztonságos üzemeltetés és karbantartás érdekében szimbólumokat helyeznek el a berendezéseken. E jelzések szerint ügyelni kell a hibák elkerülésére.



Tartsd a járókelőket megfelelő távolságban



Figyelem! Használat előtt olvasd el az útmutatót.



Viselj védőszemüveget



Viselj hallóvédőt



Figyelem! A penge éles élei. Karbantartási munkák előtt vagy ha a tápkábel sérült, húzd ki a konnektort a konnektorból.



Ne engedd, hogy a tápkábel közel kerüljön a vágószélekhez.



Viselj védőkesztyűt



Védj meg a nedvességtől



Garantált hangerő

## TARTOZÉKOK / KOMPLETTÁLÁS:

### A KÉSZÜLÉK ELEMEI:

A készülék elemeinek számozása a kezelési útmutató 2–3. oldalán található grafikus ábrákra vonatkozik:

1. Elektromos fűnyíró
2. Fűgyűjtő kosár
3. Fogantyúkészlet
4. Csavarok és anyák készlete
5. Kezelési útmutató
6. Garancialevél

### A KÉSZÜLÉK ELEMEI:

A készülék elemeinek számozása a kezelési útmutató 2–3. oldalán található grafikus ábrákra vonatkozik:

2. Fogantyú felső része

#### **B ábra**

3. Kerekek
4. Fűgyűjtő kosár
5. Kidobónyílás fedele
6. Biztonsági gomb
7. Kapcsoló
8. Rögzítő anyák
9. Műanyag kábelrögzítő bilincsek
10. Fűnyíró hordozófogantyú
11. Fűnyíró burkolata
12. Szellőzőnyílások
13. Tápkábel
14. Hosszabbítókábel-tartó

#### **F ábra**

15. Kés rögzítőcsavar
16. Kés

---

## ELŐKÉSZÍTÉS A MUNKÁHOZ:

**▲ FIGYELEM:** A fűnyíró szállításkor részben szétszerelt állapotban van. A fűgyűjtő kosarat, a fogantyút és a kerekeket az üzembe helyezés előtt össze kell szerelni. A könnyű összeszerelés érdekében kövesse lépésről lépésre a kezelési útmutatót, és figyelje az ábrákat.

**▲ FIGYELMEZTETÉS:** A kicsomagolást és az összeszerelés befejezését sík, stabil felületen végezze, elegendő helyvel a gép és a csomagolás mozgatásához, mindig megfelelő szerszámok használatával.

A csomagolóanyagokat a helyi előírásoknak megfelelően kell ártalmatlanítani.

---

## ÖSSZESZERELÉS (lásd A–B ábra, 5. oldal):

**▲ FIGYELEM:** Bármilyen szerelési vagy beállítási művelet előtt győződjön meg arról, hogy a készülék le van választva az elektromos hálózatról.

### ■ A fogantyú felszerelése

1. Helyezze be a fogantyú alsó részeit (1) a burkolat nyílásaiba, és rögzítse a mellékelt csavarokkal.
2. Szerelje fel a hosszabbítókábel-tartót (14) a fűnyíró felső fogantyújára.
3. Csatlakoztassa a fogantyú felső részét (2) az alsó részekhez (1) a rögzítő anyák (8), alátétek és csavarok segítségével, az alsó rész két szerelőnyílásának egyikébe helyezve azokat a kívánt magasság szerint.
4. Rögzítse a kapcsoló kábelét a fogantyúhoz a műanyag kábelbilincsek (9) segítségével.

### ■ A fűgyűjtő kosár felszerelése

A fűgyűjtő kosár (4) elemeinek összeszerelését az **A ábra** szerint végezze:

1. Állítsa be a kosár részeit úgy, hogy az alsó rész peremén lévő reteszek egy vonalban legyenek a felső rész nyílásaival, majd nyomja össze a két felet, amíg jellegzetes kattantást nem hall.
2. Emelje fel a kidobónyílás fedelét (5).
3. Akassza fel a kosarat a fűnyíróra a rögzítőkampók segítségével, majd engedje le a fedelet.

---

## A VÁGÁSI MAGASSÁG BEÁLLÍTÁSA

**▲ FIGYELEM!** A vágási magasság beállítása előtt állítsa le a motort, és húzza ki a tápkábelt. Győződjön meg arról, hogy minden mozgó alkatrész teljesen megállt.

A vágási magasság a mellső és hátsó kerekek emelésével vagy süllyesztésével fokozatosan állítható. Három vágási magasság áll rendelkezésre: **28, 48 vagy 68 mm** (lásd A ábra, 5. oldal). Minden kereket azonos pozícióba kell állítani.

**TIPP:** A legtöbb gyep esetében a középső vágási magasság ajánlott. Túl alacsony vágás esetén a fű minősége romlik, és a fűgyűjtés hatékonysága csökken.

---

## ÜZEMELTETÉS:

### ■ Csatlakoztatás az elektromos hálózathoz

---

**⚠ FIGYELEM!** Győződjön meg arról, hogy az áramforrás paraméterei megfelelnek a készülék adattábláján feltüntetett értékeknek.

A hosszabbítókábel keresztmetszete legalább **2,5 mm<sup>2</sup>**, maximális hossza **50 m** legyen. Ellenőrizze, hogy a hosszabbító paraméterei megfelelnek a fűnyíró követelményeinek. Javasolt a lehető legrövidebb hosszabbító használata, teljesen kiterítve. Csatlakoztassa a hosszabbítót a tápkábel csatlakozójához (13), majd rögzítse a hosszabbítókábelt a tartóban (14) a **B ábra** szerint. Ez megakadályozza a véletlen szétkapcsolódást.

#### ■ Be- és kikapcsolás (lásd C ábra, 6. oldal)

**⚠ FIGYELEM!** Ne indítsa el a készüléket, ha magas fűben áll.

Nyomja meg a biztonsági gombot (6), majd a kapcsolót (7). A kapcsoló (7) nyomva tartása mellett engedje el a biztonsági gombot (6).

A kikapcsoláshoz engedje el a kapcsolót (7), amely automatikusan visszatér alaphelyzetbe.

**⚠ FIGYELEM:** Soha ne próbálja a biztonsági gombot (6) bekapcsolt állásban rögzíteni.

---

### HASZNÁLATI TANÁCSOK:

#### ■ Fűnyírás

Alaposan ellenőrizze a területet, és távolítsa el minden olyan tárgyat, amelyet a gép kidobhat. Ellenőrizze az összes anya, csavar és rögzítőelem meghúzását. Rendszeresen ellenőrizze a fűgyűjtő kosár állapotát.

A vágási magasságot a gyep állapotának és a fű tényleges magasságának megfelelően válassza meg.

A magas fűvet rétegekben vágja, mindig felülről kezdve. Egy vágásnál az ajánlott maximális vágási mélység **4 cm**.

Indítás előtt ellenőrizze, hogy a kés szabadon forog-e.

Ne vágjon nedves vagy vizes fűvet. A legjobb eredményt száraz fűnél érheti el.

A késnek maximális fordulatszámon kell forognia – kerülje a túlterhelést.

Ügyeljen arra, hogy a tápkábel mindig a fűnyíró mögött, a már levágott oldalon legyen. Soha ne hajtson rá a hosszabbítókábelre.

A legjobb eredményt azonos magasságú, váltakozó irányú nyírással érheti el (lásd D ábra, 3. oldal).

Ürítse ki a kosarat, amikor megtelik, hogy elkerülje a kés eltömődését és a motor túlterhelését.

#### LEJTŐN TÖRTÉNŐ MUNKA (lásd E ábra, 6. oldal):

A saját biztonsága érdekében mérje meg a lejtő dőlésszögét. Ha a dőlésszög meghaladja a **20°-ot**, ne használja a fűnyírót, mert ez súlyos sérülést és motorhibát okozhat.

### ■ Fűnyírás lejtőn:

Oldalirányban nyírjon, soha ne felfelé vagy lefelé.

Irányváltáskor legyen különösen óvatos.

Figyeljen a mélyedésekre, keréknyomokra és rejtett akadályokra.

Mindig biztosítsa a stabil lábtartást. Egy megcsúszás vagy esés súlyos sérülést okozhat.

Ha az egyensúly elvesztését érzi, azonnal engedje el a kapcsolót (7).

### ⚠ TILOS:

- szakadékok, árkok vagy töltések közelében nyírni;
- 20°-nál meredekebb lejtőn dolgozni;
- nedves vagy vizes fűvet nyírni.

---

### A VÁGÓELEM CSERÉJE:

Az elhasználódott kések túlterhelik a motort és gyenge vágási eredményt adnak. Minden

használat előtt ellenőrizze a kés állapotát. Szükség esetén élezze meg vagy cserélje ki.

Ajánlott, hogy a késsel kapcsolatos minden beavatkozást szakszerviz végezzen.

⚠ **FIGYELEM!** Élezés vagy csere előtt állítsa le a motort, húzza ki a tápkábelt, és győződjön meg arról, hogy minden mozgó alkatrész megállt. A kés leszerelése előtt viseljen védőkesztyűt.

Csak a gyártó által ajánlott pótalkatrészeket és tartozékokat használja.

A kés (16) leszereléséhez állítsa a fűnyírót az oldalára. A kést kesztyűs kézzel rögzítse, majd megfelelő kulccsal az óramutató járásával ellentétes irányban lazítsa meg a rögzítőcsavart (15) (lásd F ábra, 3. oldal). Vegye le a kést a tengelyről.

A kést az eredeti vágási szög megtartásával élezze. Élezés után kötelező ellenőrizni a kiegyensúlyozottságot (lásd G ábra, 6. oldal).

A kiegyensúlyozás ellenőrzéséhez helyezzen egy kerek reszelőt vagy fémrudat a kés központi nyílásába, és emelje meg.

Ha a kés vízszintesen marad, kiegyensúlyozott; ellenkező esetben a nehezebb oldalt le kell csiszolni.

Visszaszereléskor ügyeljen arra, hogy az él felfelé nézzen. A rögzítőcsavart kb. **45 Nm (4,5 kgm)** nyomatékkal húzza meg.

Indítás előtt ellenőrizze, hogy a kés megfelelően van-e felszerelve.

---

### TISZTÍTÁS ÉS TÁROLÁS:

A biztonságos és hatékony működés érdekében a készüléket minden használat után azonnal tisztítsa meg.

⚠ **FIGYELEM:** Tisztítás előtt válassza le a készüléket az elektromos hálózatról.

Tisztítsa meg a fűnyíró külső felületét puha kefével és kendővel. Ne használjon vizet, oldószert vagy polírozó anyagokat.

Távolítsa el a fűmaradványokat, különösen a szellőzőnyílásokból.

Fektesse a fűnyírót az oldalára, és tisztítsa meg a kés környékét kefével és ronggyal. A letapadt maradványokat fa- vagy műanyag eszközzel távolítsa el.

A készüléket gyermekek elől elzárva, tisztán, nedvességtől és portól védve tárolja.

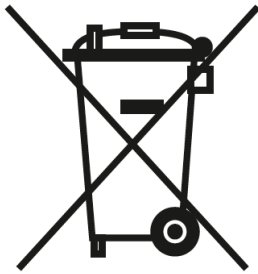
Ne helyezzen tárgyakat a készülékre.

A tárolás megkönnyítéséhez lazítsa meg a fogantyú rögzítő anyáit, és hajtsa össze a kart.

**⚠ FIGYELEM:** A fogantyú összecukásakor vagy szétnyitásakor ügyeljen arra, hogy a tápkábel ne szoruljon be. Ne ejtse le a fogantyút.

---

#### KÖRNYEZETVÉDELEM:



**FIGYELEM:** A feltüntetett jel azt jelenti, hogy a használt készüléket tilos a háztartási hulladékkal együtt kidobni (bírságveszéllyel jár).

Az elektromos és elektronikus berendezések veszélyes összetevői káros hatással vannak a környezetre és az emberi egészségre.

A háztartásoknak hozzá kell járulniuk az elhasznált berendezések visszagyűjtéséhez és újrahasznosításához.

Lengyelországban és Európában működik olyan gyűjtőrendszer, amelynek keretében az értékesítési pontok kötelesek átvenni a használt berendezéseket, valamint külön gyűjtőpontok is rendelkezésre állnak.

IX. DEKLARACJA ZGODNOŚCI: / DECLARAȚIE DE CONFORMITATE: / MEGFELELŐSÉGI NYILATKOZAT: