

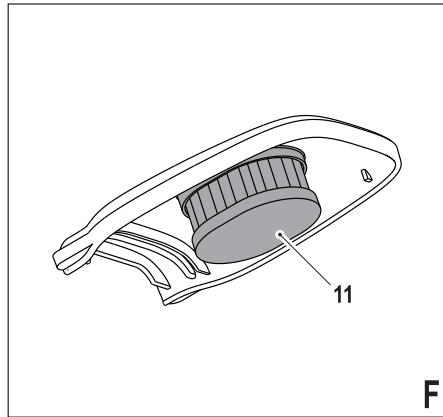
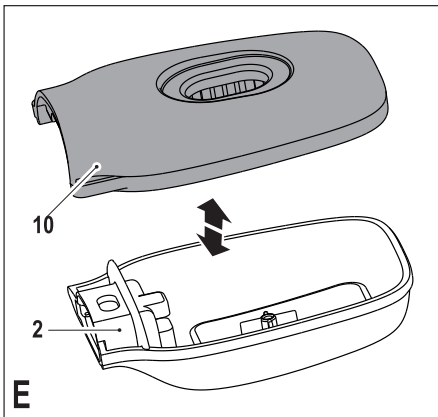
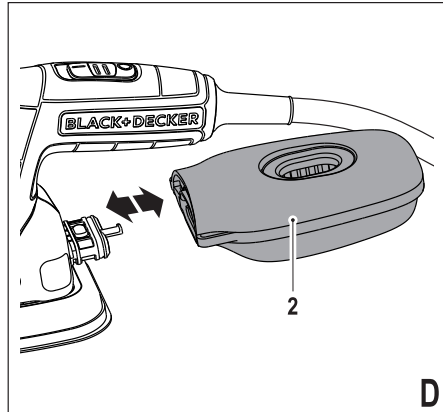
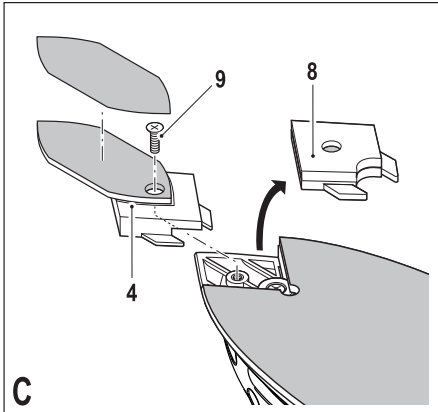
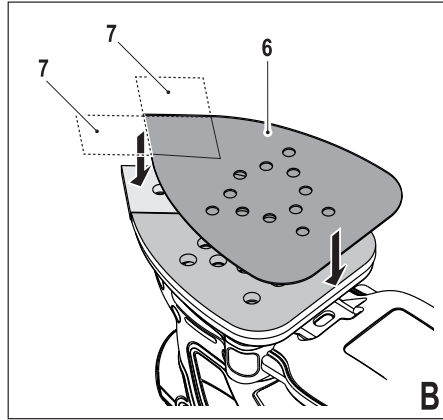
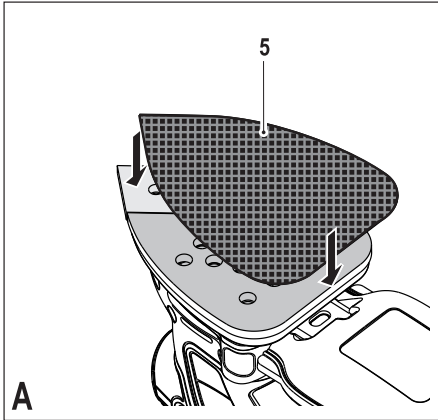
402114-07 RO

Traducere a instrucțiunilor originale

www.blackanddecker.eu

KA2000

KA2500



Destinația de utilizare

Șlefuitorul BLACK+DECKER a fost conceput pentru șlefuirea lemnului, a metalului, a materialelor plastice și a suprafețelor vopsite. Această unealtă este destinată exclusiv uzului casnic.

Instrucțiunile de siguranță

Avertizări generale de siguranță privind uneltele electrice



Avertisment! Citiți toate avertizările de siguranță și toate instrucțiunile. Nerespectarea avertizărilor și a instrucțiunilor enumerate în continuare poate conduce la electrocutare, incendii și/sau vătămări grave.

Păstrați toate avertizările și instrucțiunile pentru consultare ulterioară. Termenul „unealtă electrică” din toate avertizările enumerate mai jos se referă la unealta electrică (cu cablu) alimentată de la rețeaua principală de energie sau la unealta electrică (fără cablu) alimentată de la acumulator.

1. Siguranța în zona de lucru

- a. **Păstrați zona de lucru curată și bine iluminată.** Zonele dezordonate sau întunecate înlesnesc accidentele.
- b. **Nu utilizați uneltele electrice în atmosferă inflamabilă, cum ar fi în prezența lichidelor, gazelor sau pulberilor explozive.** Uneltele electrice generează scântei ce pot aprinde pulberile sau vaporii.
- c. **Țineți la distanță copiii și persoanele din jur în timp ce operați o unealtă electrică.** Distragerea atenției poate conduce la pierderea controlului.

2. Siguranța electrică

- a. **Ștecherile uneltelor electrice trebuie să se potrivească cu priza. Nu modificați niciodată ștecherul în vreun fel. Nu folosiți adaptoare pentru ștechere împreună cu uneltele electrice împământate (legate la masă).** Ștecherile nemodificate și prizele compatibile vor reduce riscul de electrocutare.
- b. **Evitați contactul corpului cu suprafețele împământate precum țevi, radiatoare, cuptoare și frigider.** Există un risc sporit de electrocutare în cazul în care corpul dvs. este împământat sau legat la masă.
- c. **Nu expuneți uneltele electrice la ploaie sau umiditate.** Apa pătrunsă într-o unealtă electrică va spori riscul de electrocutare.
- d. **Nu manipulați necorespunzător cablul. Nu utilizați niciodată cablul pentru transportarea, tragerea sau scoaterea din priză a uneltei electrice. Țineți cablul departe de căldură, ulei, muchii ascuțite sau componente în mișcare.** Cablurile deteriorate sau încurcate sporesc riscul electrocutării.
- e. **Atunci când operați o unealtă de lucru în aer liber, utilizați un prelungitor pentru exterior.**

Utilizarea unui cablu adecvat pentru exterior reduce riscul de electrocutare.

- f. **În cazul în care operarea unei unelte electrice într-un spațiu cu umiditate nu poate fi evitată, utilizați o alimentare cu dispozitiv de protecție la curent rezidual (RCD).** Utilizarea unui dispozitiv RCD reduce riscul electrocutării.
3. **Siguranța corporală**
 - a. **Fiți precauți, fiți atenți la utilizare și faceți uz de regulile de bun simț atunci când operați o unealtă electrică. Nu utilizați o unealtă electrică atunci când sunteți oboșiți sau când vă aflați sub influența drogurilor, alcoolului sau medicației.** Un moment de neatenție în timpul operării uneltelor electrice poate conduce la vătămări corporale grave.
 - b. **Utilizați echipamentul de protecție corporală. Purtați întotdeauna ochelari de protecție.** Echipamentul de protecție precum măștile anti-praf, încălțăminte de siguranță antiderapantă, căștile sau dopurile pentru urechi utilizate pentru anumite condiții de lucru vor reduce vătămrile corporale.
 - c. **Preîntâmpinați pornirea accidentală. Asigurați-vă că întrerupătorul se află în poziția oprit înainte de conectarea la sursa de alimentare și/sau la acumulator, înainte de ridicarea sau transportarea uneltei.** Transportarea uneltelor electrice ținând degetul pe întrerupător sau alimentarea cu tensiune a uneltelor electrice ce au întrerupătorul în poziția pornit înlesnesc producerea accidentelor.
 - d. **Îndepărtați orice cheie sau clește de reglare înainte de a porni unealta electrică.** O cheie sau un clește rămas atașat la o componentă rotativă a uneltei electrice poate conduce la vătămări corporale.
 - e. **Nu vă întindeți pentru a apuca unealta de lucru. Mențineți-vă întotdeauna stabilitatea și echilibrul.** Acest lucru permite un control mai bun al uneltei electrice în situații neașteptate.
 - f. **Îmbrăcați-vă corespunzător. Nu purtați îmbrăcăminte largă sau bijuterii. Feriți-vă părul, îmbrăcăminte și mânușile de componentele în mișcare.** Îmbrăcăminte largă, bijuteriile sau părul lung pot fi prinse în componentele în mișcare.
 - g. **În cazul în care dispozitivele prezintă posibilitatea conectării de accesorii pentru aspirația și colectarea prafului, asigurați-vă că aceste accesorii sunt conectate și utilizate în mod corespunzător.** Utilizarea dispozitivelor de colectare a prafului poate reduce pericolele impuse de existența acestuia.
 4. **Utilizarea și îngrijirea uneltelor electrice**
 - a. **Nu forțați unealta electrică. Utilizați unealta electrică adecvată pentru aplicația dumneavoastră.** Unealta de lucru adecvată va efectua lucrarea mai bine și în mod mai sigur, în ritmul pentru care a fost concepută.
 - b. **Nu utilizați unealta electrică în cazul în care întrerupătorul nu comută în poziția pornit și oprit.**

Orice unealtă electrică ce nu poate fi controlată cu ajutorul întrerupătorului este periculoasă și trebuie să fie reparată.

- c. **Deconectați ștecherul de la sursa de alimentare și/sau acumulatorul de la uneltele electrice înainte de efectuarea oricăror reglaje, modificări accesoriilor sau depozitării uneltelor electrice.** Aceste măsuri preventive de siguranță reduc riscul pornirii accidentale a uneltei electrice.
 - d. **Nu depozitați uneltele electrice în stare inactivă la îndemâna copiilor și nu permiteți persoanelor nefamiliarizate cu uneltele de lucru să utilizeze.** Uneltele electrice sunt periculoase în mâinile utilizatorilor neinstruiți.
 - e. **Efectuați întreținerea uneltelor electrice. Verificați alinierea necorespunzătoare sau blocarea componentelor în mișcare, ruperea componentelor și orice altă stare ce ar putea afecta operarea uneltelor electrice. În cazul deteriorării, prevedeți repararea uneltei electrice înainte de utilizare.** Multe accidente sunt cauzate de uneltele electrice întreținute necorespunzător.
 - f. **Păstrați uneltele de tăiat ascuțite și curate.** Este puțin probabil ca uneltele de tăiat cu tășuri ascuțite și întreținute în mod corespunzător să se blocheze, acestea fiind mai ușor de controlat.
 - g. **Utilizați uneltele electrice, accesoriile și capetele uneltei etc. conform acestor instrucțiuni, ținând cont de condițiile de lucru și de lucrarea ce trebuie să fie efectuată.** Utilizarea uneltei de lucru pentru operații diferite de cele conform destinației de utilizare ar putea conduce la situații periculoase.
5. **Repararea**
- a. **Reparația uneltei de lucru trebuie făcută de către o persoană calificată și folosind piese de schimb identice.** Acest lucru va asigura siguranța în folosirea uneltei și nu va duce la pierderea garanției.

Avertizări suplimentare de siguranță pentru uneltele de lucru



Avertisment! Avertizări suplimentare de siguranță pentru șlefuitoare



Avertisment! Atingerea sau inhalarea pulberilor rezultate în urma aplicațiilor de șlefuire poate pune în pericol sănătatea operatorului și a persoanelor din jur. Purtați o mască antipraf special concepută pentru protejarea împotriva pulberilor și fumurilor și asigurați-vă că persoanele din zona de lucru sau cele care pătrund în zona de lucru sunt, de asemenea, protejate.

- ♦ **Țineți uneltele electrice de suprafețele izolate pentru prindere atunci când efectuați o operație în care accesoriul de debitat poate atinge cabluri ascunse.** Contactul accesoriului cu un

cablu sub tensiune ar putea determina scurgerea curentului în componentele metalice expuse ale uneltei electrice și ar putea electrocuta operatorul

- ♦ **Utilizați clești sau o altă metodă practică de a fixa și sprijini piesa de prelucrat pe o platformă stabilă.** Ținând piesa de prelucrat în mână sau sprijinită de corp, aceasta va fi instabilă și poate conduce la pierderea controlului.



Avertisment! Fiți foarte atenți atunci când șlefuiți anumite esențe de lemn (ex. fag, stejar) și metale care pot produce pulberi toxice. Purtați o mască de protecție pentru praf, gaze toxice sau vapori și asigurați-vă că persoanele care sunt sau intră în zona de lucru sunt, de asemenea, protejate.



Avertisment! La șlefuirea metalelor feroase, utilizați această unealtă în zone bine aerisite. Nu utilizați uneltele în apropierea lichidelor, gazelor sau pulberilor inflamabile. Scânteele sau particulele încinse rezultate în urma șlefuirii sau arcurile electrice ale perilor pot inflama materialele combustibile.



Avertisment! Nu șlefuiți magneziul! Există riscul de incendiu sau de explozie.

- ♦ Îndepărtați bine tot praful după șlefuire.
- ♦ Destinația de utilizare este descrisă în acest manual de instrucțiuni. Utilizarea vreunui accesoriu sau atașament sau efectuarea vreunei operațiuni cu această unealtă diferite de cele recomandate în prezentul manual de instrucțiuni poate implica un risc de vătămare corporală și/sau daune asupra obiectelor.

Siguranța la șlefuirea vopselei



Avertisment! Respectați normele aplicabile pentru șlefuirea vopselei. Acordați atenție specială următoarelor aspecte:

- ♦ Oricând este posibil, utilizați un extractor pentru colectarea prafului.
- ♦ Fiți foarte atenți atunci când șlefuiți suprafețe vopsite cu vopsea ce poate conține plumb sau atunci șlefuiți lemn și metal ce pot degaja pulberi toxice:
 - ♦ Nu permiteți copiilor sau femeilor însărcinate să pătrundă în zona de lucru.
 - ♦ Toate persoanele care intră în zona de lucru trebuie să poarte mască de protecție pentru pulberea de plumb și vapori.
 - ♦ Nu mâncați, nu beți și nu fumați în zona de lucru.
- ♦ Depozitați în siguranță toate materialele reziduale.

Siguranța terților

- ♦ Acest aparat nu este destinat utilizării de către persoane (inclusiv copii) cu capacități fizice, senzoriale sau mentale reduse sau de către persoane lipsite de experiență și cunoștințe, cu excepția cazurilor în care acestea au fost supravegheate și

instruite cu privire la utilizarea aparatului de către o persoană responsabilă pentru siguranța lor.

- ◆ Copiii trebuie să fie supravegheați pentru a vă asigura că nu se joacă cu aparatul.

Riscuri reziduale.

Pot surveni riscuri reziduale suplimentare în timpul utilizării uneltei, riscuri ce este posibil să nu fie incluse în avertizările de siguranță atașate. Aceste riscuri pot fi determinate de utilizarea incorectă, utilizarea prelungită etc.

Nici măcar în cazul aplicării regulamentelor de siguranță corespunzătoare și implementării dispozitivelor de siguranță, anumite riscuri reziduale nu pot fi evitate. Acestea includ:

- ◆ Vătămări cauzate de atingerea componentelor în rotire/mişcare.
- ◆ Vătămări cauzate în momentul schimbării componentelor, discurilor sau accesoriilor.
- ◆ Vătămări cauzate de utilizarea prelungită a unei unelte. La utilizarea unei unelte pe perioade prelungite, asigurați-vă că faceți pauze la intervale regulate.
- ◆ Afectarea auzului.
- ◆ Pericole asupra sănătății cauzate de inhalarea prafului rezultat în urma utilizării uneltei (exemplu: prelucrarea lemnului, în special a stejarului, fagului și MDF).

Vibrațiile

Valorile declarate ale emisiilor de vibrații, menționate în specificația tehnică și în declarația de conformitate au fost măsurate în conformitate cu metoda standard de testare prevăzută de norma EN 60745 și pot fi utilizate pentru compararea diverselor unelte. Valoarea declarată a emisiilor de vibrații poate fi utilizată, de asemenea, în cadrul unei evaluări preliminare în privința expunerii.

Avertisment! Valoarea emisiilor de vibrații în timpul utilizării efective a uneltei electrice poate diferi de valoarea declarată în funcție de modalitățile de utilizare ale uneltei. Nivelul vibrațiilor poate crește peste nivelul menționat.

În cazul evaluării expunerii la vibrații în scopul de a determina măsurile de siguranță solicitate de Directiva 2002/44/CE pentru protejerea persoanelor ce folosesc periodic unelte electrice la locul de muncă, trebuie avută în vedere o estimare a expunerii la vibrații, condițiile efective de utilizare și modalitatea de utilizare a uneltei, luând totodată în calcul toate componentele ciclului de operare precum perioadele în care uneltea este oprită și în care funcționează în gol, pe lângă perioadele în care survine blocarea acesteia.

Etichetele prezente pe unelță

Pictogramele următoare sunt afișate pe unelță:



Avertisment! Pentru a reduce riscul vătămării, utilizatorul trebuie să citească manualul de instrucțiuni.

Siguranța electrică



Această unelță prezintă izolare dublă; prin urmare, nu este necesară împământarea. Verificați întotdeauna ca alimentarea cu energie să corespundă tensiunii de pe plăcuța cu specificații.

- ◆ În cazul în care cablul de alimentare este deteriorat, acesta trebuie să fie înlocuit de producător sau de către un Centru de Service Black & Decker autorizat pentru a evita orice pericol.

Utilizarea unui cablu prelungitor

- ◆ Utilizați întotdeauna un cablu prelungitor aprobat, adecvat pentru puterea absorbită a acestei unelte (consultați specificația tehnică). Înainte de utilizare, inspectați cablul prelungitor pentru a depista semne de deteriorare, uzură și îmbătrânire. Înlocuiți cablul prelungitor dacă este deteriorat sau defect. Atunci când utilizați un tambur cu cablu, desfășurați întotdeauna complet cablul. Utilizarea unui cablu prelungitor necorespunzător pentru puterea absorbită a uneltei sau care este deteriorat sau defect poate determina riscul de incendiu și electrocutare.

Descriere


Această unelță dispune de unele sau de toate caracteristicile următoare.

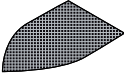
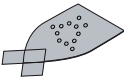
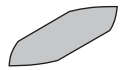
1. Întrerupător de pornire/oprire
2. Rezervor de colectare a prafului
3. Baza șlefuitorului
4. Accesorii pentru detalii

Accesorii

Accesoriile furnizate împreună cu șlefuitorul dumneavoastră depind de modelul achiziționat. Toate accesoriile enumerate mai jos sunt disponibile în gama Piranha®. Dacă aveți nevoie de un accesoriu enumerat mai jos, dar acesta nu este furnizat împreună cu șlefuitorul dumneavoastră, vizitați site-ul nostru Web la www.blackanddecker.eu.

Performanța uneltei dumneavoastră depinde de accesoriul utilizat. Accesoriile Black & Decker și Piranha sunt proiectate la standarde înalte de calitate și concepute pentru a îmbunătăți performanța uneltei dvs. Folosind aceste accesorii, veți obține rezultate optime cu uneltea dumneavoastră.

Articol	Descriere
	Vârf pentru detalii. Pentru zone mici și dificil de accesat. Vârful pentru detalii poate fi utilizat pentru aplicații ușoare de șlefuire și pentru șlefuirea colțurilor. (Număr piesă - X32214-XJ)

Articol	Descriere
	Foaie de șmirghel cu granulație 240. Pentru finisarea de precizie în timpul șlefuirii detaliilor de mari dimensiuni. (Număr piesă - X39132-XJ) Foaie de șmirghel cu granulație 120. Pentru finisarea medie în timpul șlefuirii detaliilor de mari dimensiuni. (Număr piesă - X39127-XJ) Foaie de șmirghel cu granulație 80. Pentru finisarea grosieră în timpul șlefuirii detaliilor de mari dimensiuni. (Număr piesă - X39122-XJ)
	Șmirghel cu granulație 240 pentru detalii de mari dimensiuni, cu două vârfuri de schimb. Pentru finisarea de precizie în timpul șlefuirii detaliilor de mari dimensiuni. (Număr piesă - X31019-XJ) Șmirghel cu granulație 120 pentru detalii de mari dimensiuni, cu două vârfuri de schimb. Pentru finisarea medie în timpul șlefuirii detaliilor de mari dimensiuni. (Număr piesă - X31009-XJ) Șmirghel cu granulație 60 pentru detalii de mari dimensiuni, cu două vârfuri de schimb. Pentru finisarea grosieră în timpul șlefuirii detaliilor de mari dimensiuni. (Număr piesă - X31039-XJ)
	Foaie de șmirghel cu granulație 120 utilizată cu vârful pentru detalii. Pentru finisarea medie în timpul șlefuirii detaliilor. (Număr piesă - X3277-XJ)

Asamblare

Avertisment! Înainte de asamblare, asigurați-vă că unealta este oprită și deconectată de la priză.

Montarea foilor de șlefuit (fig. A)

- ◆ Tineți unealta cu baza de șlefuit orientată în sus.
- ◆ Poziționați foaia de șmirghel (5) pe baza de șlefuit, asigurându-vă că orificiile din foaie de aliniază cu orificiile din bază.

Montarea foilor de șlefuit (fig. B - Accesoriu opțional)

- ◆ Desfaceți cele două vârfuri rombice suplimentare (7) de pe foaia de șmirghel (6).

Vârful rombic (7) poate fi întors și înlocuit atunci când se uzează.

- ◆ Atunci când partea din față a vârfului este uzată, desprindeți-o de pe foaie, întoarceți-o și apăsați-o din nou pe baza de șlefuit.
- ◆ Atunci când întreg vârful este uzat, desprindeți-l de pe baza de șlefuit și montați un vârf nou.

Pentru colectarea optimă a prafului, asigurați-vă că utilizați tipul corect de șmirghel.

Accesoriul pentru detalii (fig. C)

Accesoriul pentru detalii este utilizat pentru șlefuirea de precizie a detaliilor.

- ◆ Scoateți șurubul (9).
- ◆ Desfaceți suportul vârfului rombic (8) de pe baza de șlefuit.
- ◆ Montați accesoriul pentru detalii (4) pe baza de șlefuit.
- ◆ Introduceți șurubul și strângeți-l.
- ◆ Montați tipul corespunzător de șmirghel pe accesoriul pentru detalii.

Montarea și demontarea casetei de praf (fig. D)

- ◆ Glišați caseta pentru colectarea prafului (2) pe unealtă și asigurați-vă că este poziționată bine.
- ◆ Pentru a scoate caseta de colectare a prafului, trageți-o în spate și extrageți-o de pe unealtă.

Utilizare

Avertisment! Lăsați unealta să funcționeze în ritm propriu. Nu suprasolicitați.

Pornirea și oprirea

- ◆ Pentru a porni unealta, glišați întrerupătorul de pornire/oprire (1) în poziția „I”.
- ◆ Pentru a opri unealta, glišați întrerupătorul de pornire/oprire (1) spre spate (poziția O).

Golirea casetei de praf (fig. D, E și F)

Caseta pentru colectarea prafului trebuie să fie golită la intervale de 10 minute.

- ◆ Ținând de unealtă, trageți caseta pentru colectarea prafului (2) și extrageți-o de pe unealtă.
- ◆ Scoateți capacul casetei (10).
- ◆ Scuturați capacul (10) și caseta de praf (2) pentru a goli conținutul, filtrul (11) partea de interior a capacului (10) pot fi curățate cu o perie moale și uscată.
- ◆ Montați la loc filtrul (10) la caseta de praf (2).
- ◆ Montați la loc caseta de praf (2).

Întreținere

Unealta dvs. a fost concepută pentru a opera o perioadă îndelungată de timp, cu un nivel minim de întreținere. Funcționarea satisfăcătoare continuă depinde de îngrijirea corespunzătoare a unelei și de curățarea periodică.

Avertisment! Înainte de efectuarea oricărei operații de întreținere, opriți și deconectați unealta.

- ◆ Curățați în mod regulat fantele de ventilare de pe unealtă folosind o perie moale sau o cârpă uscată.
- ◆ Curățați în mod regulat carcasa motorului folosind o cârpă umedă. Nu utilizați nicio soluție de curățare abrazivă sau pe bază de solvenți.

Înlocuirea ștecherului de alimentare (numai pentru Regatul Unit și Irlanda)

Dacă trebuie instalat un ștecher de alimentare nou:

- ◆ Eliminați în siguranță ștecherul vechi.
- ◆ Conectați cablul maro la borna sub tensiune din ștecherul nou.

- ◆ Conectați cablul albastru la borna neutră.
- Avertisment!** Nu trebuie efectuată nicio conexiune la borna de împământare. Urmați instrucțiunile de montaj furnizate împreună cu ștecherile de bună calitate. Siguranță recomandată: 5 A.

Protejarea mediului înconjurător



Colectarea selectivă. Acest produs nu trebuie să fie aruncat împreună cu gunoiul menajer.

În cazul în care constatați că produsul dvs. Black & Decker trebuie înlocuit sau în cazul în care nu vă mai este de folos, nu îl aruncați împreună cu gunoiul menajer. Prevedeți colectarea selectivă pentru acest produs.



Colectarea selectivă a produselor uzate și a ambalajelor permite reciclarea și refolosirea materialelor. Reutilizarea materialelor reciclate contribuie la prevenirea poluării mediului înconjurător și reduce cererea de materii prime.

Este posibil ca regulamentele locale să prevadă colectarea selectivă a produselor electrice de uz casnic la centrele municipale de deșeuri sau de către comerciant atunci când achiziționați un produs nou.

Black & Decker pune la dispoziție o unitate pentru colectarea și reciclarea produselor Black & Decker când acestea au ajuns la sfârșitul perioadei de funcționare. Pentru a beneficia de acest serviciu, vă rugăm să returnați produsul dumneavoastră la orice agent de reparații autorizat care îl va colecta pentru dumneavoastră.

Puteți verifica localizarea celui mai apropiat agent de reparații autorizat contactând biroul Black & Decker la adresa indicată în prezentul manual. Alternativ, o listă a agenților de reparații Black & Decker autorizați și detalii complete despre operațiile de service post-vânzare și despre datele de contact sunt disponibile pe Internet la adresa: www.2helpU.com.

Specificație tehnică

		KA2000 (Tip 1)	KA2500 (Tip 1)
Tensiune de intrare	Vc.a.	230	230
Putere absorbită	W	120	120
Oscilații (în gol)	min ⁻¹	28 000	28 000
Vibrații (în gol)	min ⁻¹	14 000	14 000
Baza suprafeței de șlefuire	mm ²	8 161	8 161
Greutate	kg	1	1
<hr/>			
L _{PA} (presiune sonoră)		73 dB(A), Marjă (K) 3 dB(A)	
L _{PA} (putere sonoră)		84 dB(A), Marjă (K) 3 dB(A)	

Valorile totale ale vibrațiilor (suma vectorială a trei axe) conform EN 60745:

Valoarea emisiilor de vibrații (a_v) 7,0 m/s², marjă (K) 1,5 m/s²

Declarația de conformitate CE
DIRECTIVA PT. ECHIPAMENTE TEHNOLOGICE



Șlefuitor - KA2000, KA2500

Black & Decker declară că aceste produse descrise în „Specificațiile tehnice” sunt conforme cu normele: 2006/42/CE, EN 60745-1, EN 60745-2-4.

Aceste produse sunt, de asemenea, conforme cu Directivile 2014/30/CE și 2011/65/UE. Pentru informații suplimentare, vă rugăm să contactați Black & Decker la următoarea adresă sau să consultați coperta din spate a manualului.

Subsemnatul este responsabil pentru întocmirea dosarului tehnic și face această declarație în numele Black & Decker.

R. Laverick
Director tehnic

Black & Decker Europa, 210 Bath Road, Slough,
Berkshire, SL1 3YD
Regatul Unit al Marii Britanii
02/06/2014

Garanție

Black & Decker are încredere în calitatea produselor sale și oferă o garanție extraordinară. Această declarație de garanție completează și nu prejudiciază în niciun fel drepturile dumneavoastră legale. Garanția este valabilă pe teritoriile Statelor Membre ale Uniunii Europene și în Zona Europeană de Comerț Liber.

În cazul în care un produs Black & Decker se defectează din cauza materialelor, manoperei defectuoase sau lipsei de conformitate, în termen de 24 de luni de la data achiziției, Black & Decker garantează înlocuirea componentelor defecte, repararea produselor supuse uzurii rezonabile sau înlocuirea unor astfel de produse pentru a asigura inconveniente minime pentru client, cu excepția cazurilor în care:

- ◆ Produsul a fost utilizat în scop comercial, profesional sau spre închiriere;
- ◆ Produsul a fost supus utilizării incorecte sau neglijenței.
- ◆ Produsul a suferit deteriorări cauzate de corpuri străine, substanțe sau accidente.
- ◆ S-a încercat efectuarea de operații de către persoane diferite de agenții de reparații autorizați sau de personalul de service Black & Decker.

Pentru a revendica garanția, va trebui să faceți dovada achiziției la vânzător sau la agentul de reparații autorizat. Puteți verifica localizarea celui mai apropiat agent de reparații autorizat contactând biroul Black & Decker la adresa indicată în prezentul manual. Alternativ, o listă a agenților de reparații Black & Decker autorizați și detalii complete despre operațiile de service post-vânzare și despre datele de contact sunt disponibile pe Internet la adresa: **www.2helpU.com**.

Vă rugăm să vizitați site-ul nostru **www.blackanddecker.co.uk** pentru a înregistra noul dvs. produs Black & Decker și pentru a fi informat cu privire la produsele noi și ofertele speciale. Informații suplimentare despre marca BLACK+DECKER și despre gama noastră de servicii sunt disponibile la **www.blackanddecker.co.uk**.



Stanley Black & Decker Romania SRL
Phoenicia Business Center
Strada Turturelelor Nr. 11A, Etaj 4
Module 12-15, Sect. 3, Bucuresti
Tel: +4021.320.61.05
Fax: +4037.225.36.84
Email: Office.Bucharest@sbdinc.com

Garanție legală de conformitate¹ pentru produsele Stanley Black & Decker

Produs:

Cod:

Serie mașină: /

Serie acumulatori: /

Serie stație încărcare:

Distribuitorul (vânzător autorizat/magazin)/adresă, tel., fax:
.....
.....

Cumpărător:

Produs cumpărat cu factură / bon nr.:

Data:

Cumpărătorul a fost informat asupra caracteristicilor și a domeniului de utilizare ale produsului. S-a efectuat proba de funcționare a produsului, a fost instruit cumpărătorul cu privire la modul de funcționare și normele de siguranță a muncii, s-a predat produsul împreună cu accesoriile în perfectă stare de funcționare, s-au predat instrucțiunile în limba română privind transportul, depozitarea, utilizarea și întreținerea. S-a verificat corectitudinea datelor înscrise în garanția legală de conformitate („Documentul”).

Condițiile de garanție de mai jos fac parte din prezentul document și au fost luate la cunoștință de către Cumpărător.

Persoana care aduce produsul și prezintă actele de proprietate Documentul și factura sau bonul fiscal în original sau în copie este considerată împuternicită să reprezinte proprietarul în relația cu distribuitorul (vânzătorul) autorizat.

Conform prevederilor legale², consumatorii (definiți drept orice persoană fizică sau grup de persoane fizice constituite în asociații, care acționează în scopuri din afara activității sale comerciale, industriale sau de producție, artisanale ori liberale), au următoarele drepturi cu privire la orice neconformitate care există la momentul livrării produsului și care este constatată într-un termen de **doi ani** de la această dată:

- Să ceară repararea produsului sau înlocuirea acestuia, fără plată, într-o perioadă de timp rezonabilă ce nu poate depăși 15 zile calendaristice de la data la care a fost adusă la cunoștința vânzătorului lipsa conformității și fără vreun inconvenient semnificativ pentru consumator, ținând seama de natura produselor și de scopul pentru care consumatorul a solicitat produsele în cauză.

Consumatorul nu va putea opta între reparație și înlocuire dacă măsura corectivă aleasă este imposibilă (dacă nu se pot asigura produse identice pentru înlocuire) sau dacă, în comparație cu cealaltă măsură corectivă disponibilă, ar fi disproporționată și ar impune costuri nerezonabile vânzătorului, luând în considerare toate circumstanțele (inclusiv valoarea produselor în cazul în care nu ar fi existat neconformitatea, gravitatea neconformității sau dacă măsura corectivă alternativă ar putea fi executată fără vreun inconvenient semnificativ pentru consumator). De asemenea, vânzătorul poate refuza să aducă în conformitate produsele dacă reparația sau înlocuirea este imposibilă sau i-ar impune costuri care ar fi disproporționate, luând în considerare toate circumstanțele, precum cele descrise anterior;

În cazul în care neconformitatea este remediată prin reparație, termenul de doi ani menționat mai sus se prelungeste cu timpul de nefuncționare a produsului, din momentul la care a fost adusă la cunoștința vânzătorului lipsa de conformitate până la predarea efectivă a produsului în stare de utilizare normală către consumator. În cazul în care neconformitatea este remediată prin înlocuire, pentru produsele care înlocuiesc produsele neconforme, un nou termen de doi ani începe să curgă de la data înlocuirii.

- **Să ceară reducerea corespunzătoare a prețului sau rezoluțiunea contractului**, în cazul în care nu beneficiază de repararea sau înlocuirea produsului sau măsurile reparatorii nu au fost luate într-o perioadă rezonabilă, întrucât:
 - a) vânzătorul nu a finalizat reparația sau înlocuirea produselor ori a refuzat să aducă în conformitate produsele, motivând că reparația sau înlocuirea este imposibilă ori i-ar impune costuri disproporționate,
 - b) în pofida eforturilor vânzătorului de a o remedia, în continuare se constată o neconformitate,

¹ Garanția legală de conformitate reprezintă protecția juridică a consumatorului rezultată prin efectul legii în raport cu lipsa de conformitate, reprezentând obligația legală a vânzătorului față de consumator ca, fără solicitarea unor costuri suplimentare, să aducă produsul la conformitate, incluzând restituirea prețului plătit de consumator, repararea sau înlocuirea produsului, dacă acesta nu corespunde condițiilor enunțate în declarațiile referitoare la garanție sau în publicitatea aferentă

² Ordonanța de Urgență nr. 140/2021 privind anumite aspecte referitoare la contractele de vânzare de bunuri; Ordonanța Guvernului nr. 21/1992 privind protecția consumatorilor.

- c) neconformitatea este de o asemenea gravitate încât justifică o reducere de preț sau dreptul la încetarea imediată a contractului de vânzare, sau
- d) vânzătorul a declarat că nu va aduce produsele în conformitate într-un termen rezonabil sau fără inconveniente semnificative pentru consumator ori acest lucru reiese clar din circumstanțele cazului.

Rezoluțiunea nu este posibilă dacă lipsa conformității este minoră. Reducerea de preț va fi proporțională cu diminuarea valorii produselor, în comparație cu valoarea pe care produsele ar avea-o dacă ar fi în conformitate.

Consumatorii pot să opteze pentru o anumită măsură corectivă din cele enumerate mai sus în cazul în care neconformitatea produselor este constatată la scurt timp după livrare, fără a depăși 30 de zile calendaristice.

După expirarea termenului de doi ani menționat mai sus, consumatorii pot pretinde remedierea sau înlocuirea produselor care nu pot fi folosite în scopul pentru care au fost realizate ca urmare a unor vicii ascunse apărute în cadrul duratei medii de utilizare, în condițiile legii.

Până la proba contrară, lipsa de conformitate apărută în termen de un an de la livrarea produsului se prezumă că a existat la momentul livrării acestuia, cu excepția cazurilor în care prezumția este incompatibilă cu natura produsului sau a lipsei de conformitate.

Durata medie de utilizare a produselor de 6 (șase) ani de la data achiziției.

Piese de schimb înlocuite la produs beneficiază de garanție numai în cazul în care acestea au fost montate într-un centru autorizat de întreținere și reparații.

În cadrul termenului de garanție, vânzătorul suportă toate costurile privind repararea sau înlocuirea pieselor de schimb executate defecte. Pentru lucrările de reparație executate se acordă garanție. Garanția nu se extinde asupra accesoriilor consumabilelor (precum baterii, furtunuri, curele, perii colectoare, lanțuri, cuțițe, lance, pistol, cap prindere lamă, role ghidaj, cablu alimentare, întinzător lanț, bujii, ulei, filtre aer și benzină) care intră în componența produsului, cu excepția cazului în care acestea prezintă vicii ascunse.

Produsele din gamele Black & Decker și Stanley FatMax sunt de uz gospodăresc (bricolaj) și nu sunt destinate uzului profesional, prestării de servicii sau lucrări către terți.

Adăugați ulei la generatoarele **Black & Decker**. Verificați periodic nivelul de ulei al generatoarelor și compresoarelor. Este interzisă utilizarea generatoarelor pentru invertoare sau aparate de sudură.

Situații excluse de la aplicarea garanției legale de conformitate:

1. Nerespectarea de către consumator a condițiilor de transport, manipulare, instalare, depozitare, utilizare (inclusiv scopul utilizării) și întreținere precizate în instrucțiunile ce însoțesc produsul.
2. Defectele care au apărut ca urmare a utilizării unor accesorii ori consumabile care nu sunt originale Stanley

Black & Decker Romania ori care nu sunt compatibile cu produsul.

3. Defecțiunilor cauzate de necunoașterea omitearea sau neglijarea luării măsurilor de siguranță în utilizarea produselor de către consumator, ori accidentelor cauzate din aceste motive.

În cazul în care constatați deteriorări (lovituri/defecte) la produsele Stanley Black & Decker Romania, vă rugăm să vă adresați celui mai apropiat centru service autorizat menționat la adresa web-site-ului www.2helpU.com ori vânzătorului.

Garanția de durabilitate oferită de Stanley Black & Decker

În eventualitatea puțin probabilă ca scula dvs. electrică să se defecteze din cauza materialelor de fabricație în mai puțin de un an de la cumpărare, Stanley Black & Decker Romania SRL cu sediul în București, Strada Turturelelor Nr. 11A, Bloc Phoenixia Business Center, București, Sector 3, vă garantează că va repara sau va înlocui piesa defectă complet gratuit, sau - la discreția noastră - vom înlocui întreaga sculă electrică gratuit.

Utilizatorii MyDeWALT și My STANLEY care își înregistrează în cel mult 28 de zile de la cumpărare produsele eligibile conform termenilor și condițiilor DEWALT și STANLEY pe platformele destinate (<http://www.dewalt.ro/3/>, respectiv, <https://www.stanleyworks.ro/warranty>) pot extinde gratuit garanția de durabilitate acordată de Stanley Black & Decker până la trei ani.

Pentru a beneficia de această garanție este necesară prezentarea dovezii cumpărării, certificatul de garanție și imprimarea certificatului de garanție extinsă celui mai apropiat centru service autorizat menționat la adresa web-site-ului www.2helpU.com ori vânzătorului.

Unele produse sunt excluse de la posibilitatea extinderii garanției de durabilitate acordate de Stanley Black & Decker până la 3 ani. Aceste produse sunt enumerate în Termenii și Condițiile DeWALT și Stanley la adresa <https://www.dewalt.ro/3/warrantystatement/>.

Prezenta garanție de conformitate se completează cu Termenii și Condițiile DeWALT și Stanley, care pot fi accesați la acest link: <https://www.dewalt.ro/3/warrantystatement/>.

Prezenta garanție de durabilitate oferită de Stanley Black & Decker, în calitate de producător al bunurilor, nu afectează drepturile pe care dvs. le aveți împotriva vânzătorului în temeiul garanției legale de conformitate, astfel cum sunt acestea detaliate mai sus.

Garanția acordată persoanelor juridice

În cazul persoanelor juridice termenul de garanție aplicabil este de un an de la data achiziției. Acest termen de garanție este aplicabil tuturor produselor Stanley Black & Decker Romania, respectiv atât produselor pentru uz profesional cât și celor pentru uz gospodăresc (bricolaj).

În cadrul acestui termen, cumpărătorul persoană juridică poate solicita înlocuirea sau repararea produsului.

Situațiile care duc la pierderea garanției legale de conformitate, descrise mai sus, sunt aplicabile și în cazul garanției acordate persoanelor juridice.

REPARAȚII ÎN PERIOADA DE GARANȚIE

Data intrării:	Data reparației:	Defecțiuni:
Comandă reparație:	Data predării:	
<i>Clientul confirmă prin semnătură executarea gratuită a reparației în garanție și primirea produsului reparat.</i>		
Semnătură client:	Semnătură și ștampilă service:	
Data intrării:	Data reparației:	Defecțiuni:
Comandă reparație:	Data predării:	
<i>Clientul confirmă prin semnătură executarea gratuită a reparației în garanție și primirea produsului reparat.</i>		
Semnătură client:	Semnătură și ștampilă service:	
Data intrării:	Data reparației:	Defecțiuni:
Comandă reparație:	Data predării:	
<i>Clientul confirmă prin semnătură executarea gratuită a reparației în garanție și primirea produsului reparat.</i>		
Semnătură client:	Semnătură și ștampilă service:	

LISTA CENTRELOR SERVICE AUTORIZATE

Nr.	Oras	Agent Service	Adresa	Email	Telefon	Fax
1	Bucuresti	YALCO ROMANIA SRL	Sos. Pipera nr.48 ,020112	service@yalco.ro	+4021 232 31 47 +4021 232 31 49	+4021 232 31 76
2	Bucuresti	Edelweiss Grup SRL	Str. Drumul Osiei nr. 76 62395	service@edelweissgrup.ro	+4021 319 13 13	+4021 319 13 14
3	Ploiesti	METATOOLS SRL	Str. Poligonului Nr. 2 100070	service@Metatools.ro	+40374 473 034 +40747 118 112	+40244 406 698
4	Bacau	PARTENER SRL	Calea Moinești nr. 34 600281	service@partner.ro	+4023 451 03 77	+40234 510 955
5	Cluj	EPINVEST S.R.L.	Str. Avram Iancului Nr. 502-504 407280	service@epinvest.ro	+40745 637 949	+40264 594 565
6	Baia Mare	PRO TOOLS S.R.L.	Str. Iuliu Maniu, Nr. 28 430131	office@protools.ro	+40262 218 794	+40262 276 535
7	Constanta	TRITON SRL	B-dul Aurel Vlaicu, Nr. 217	office@triton.com.ro	+4037 048 41 55	+4037 048 41 18
8	Tulcea	ABC International SRL	Str. Babadag, Nr. 5, Bl. 1, Sc. A, Parter	service@unelte.com.ro	+40240 518 260	+40240 517 669
9	Bucuresti	ADN COM AUTOSERV	STR MARGEANULUI 107A 051044	service@adn-facom.ro	+4021 420 21 44	+40766 078532