

# UMIDIFICATOR 3.5 L FROGGY ESPERANZA

## INFORMAȚII SPECIALE PRIVIND SIGURANȚA PENTRU UMIDIFICATOR

**ORICE UTILIZARE NECORESPUNZĂTOARE DE MAI JOS POATE DETERIORA PRODUSUL. ACEST LUCRU DUCE LA PIERDEREA GARANȚIEI. CITIȚI CU ATENȚIE MANUALUL ÎNAINTE DE A ÎNCEPE SĂ UTILIZAȚI UMIDIFICATORUL.**

- Puneți produsul pe o suprafață plană și dură, la 60 cm deasupra podelei și la 30 cm distanță față de perete. **NU mișcați aparatul în timp ce acesta funcționează.**
- Utilizați apă fiartă răcită sau apă distilată. Temperatura apei nu trebuie să depășească 40°C.
- Apa caldă sau fierbinte poate deteriora traductorul.
- Umpleți rezervorul de apă prin capacul rezervorului de apă. **NU umpleți rezervorul de apă prin fanta duzei, deoarece acest lucru va permite ca apa să intre în bază prin orificiul de evacuare al ventilatorului. Această acțiune poate cauza arderea circuitului.**
- **NU țineți și NU puneți umidificatorul pe o suprafață înclinată când rezervorul de apă este umplut cu apă. Acest unghi de înclinare poate lăsa apa să intre în bază prin orificiul de evacuare al ventilatorului. Această acțiune poate cauza arderea circuitului.**
- Înainte de a porni umidificatorul, trebuie să puneți duza în fanta de pe rezervorul de apă. Fără duză, aburul imens va umple tot umidificatorul, iar circuitul se va arde în câteva minute.
- **NU rotiți duza direct către perete sau mobilă. Aburul va uda peretele, mobilă și umidificatorul. În cele din urmă circuitul se va arde.**
- **NU acoperiți sau blocați ieșirea duzei pentru aburi, deoarece acest lucru va duce la deteriorarea produsului.**
- **NU adăugați medicamente, uleiuri esențiale sau alte chimicale în rezervorul de apă. Acest lucru poate deteriora elementele din plastic, iar rezervorul de apă va avea scurgeri.**
- **NU utilizați rezervorul de apă dacă este gol. Acest lucru duce la supraîncălzirea dispozitivului. Părțile de plastic din jurul traductorului se pot topi. Reumpleți rezervorul de apă când apa ajunge la nivelul minim sau opriți aparatul.**
- **Dacă umidificatorul a fost transportat la o temperatură sub punctul de înghețare, puneți-l prima dată într-o cameră și așteptați aproximativ 30 de minute înainte de a-l porni.**
- **NU utilizați obiecte metalice sau dure pentru a curăța traductorul, deoarece acest lucru poate deteriora sistemul de aburi.**
- **NU utilizați detergenți pentru a curăța canalul de apă, deoarece va deteriora traductorul. Introduceți oțet diluat (50 ml oțet + 100 ml apă) în canalul de apă și așteptați 30 de minute. Goliți-l cu un material textil moale sau cu hârtie.**

## SPECIFICAȚII TEHNICE

Tensiune: 230v AC

Frecvența nominală: 50Hz

Puterea de intrare: 25W

Clasa de siguranță (în ceea ce privește protecția împotriva șocurilor electrice): II

Nivel de zgomot: 25dB (A)

Capacitate rezervor de apă: 3,5 litri

Ieșire umidificator: 300ml/oră

Timp de funcționare / umplere: 12 ore

Dimensiune produs: 23,5\*23,5\*28,5 cm

## INSTRUCȚIUNI IMPORTANTE PRIVIND SIGURANȚA CITIȚI CU ATENȚIE INSTRUCȚIUNILE ȘI PĂSTRAȚI-LE PENTRU CONSULTĂRI ULTERIOARE

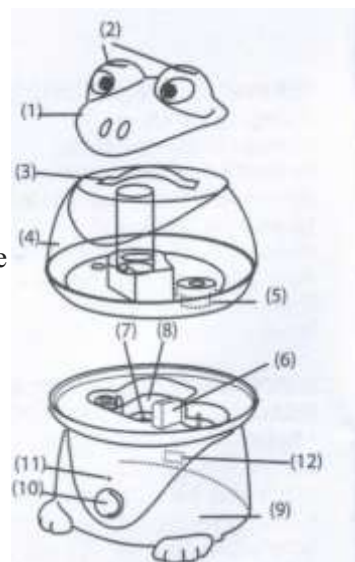
- Înainte de a conecta dispozitivul la priză, verificați dacă tensiunea de pe aparat corespunde cu cea de pe priză.
- Conectați aparatul doar la o priză cu împământare.

- Aparatul este destinat pentru a fi utilizat în interior. Nu utilizați aparatul în scopuri comerciale. Nu utilizați aparatul în medii industriale sau afară!
- Nu utilizați aparatul în alte scopuri decât cele pentru care a fost produs.
- Opriti și deconectați întotdeauna produsul de la sursa de alimentare dacă îl lăsați nesupravegheat.
- Pentru a evita accidentările cauzate de șocuri electrice, nu curățați aparatul sub jetul de apă și nu îl introduceți în apă sau alte lichide.
- Asigurați-vă că cablul nu intră în contact cu apa sau cu suprafețe calde.
- Nu deconectați aparatul de la priză trăgând de cablu. Acest lucru poate duce la deteriorarea cablului sau a prizei. Deconectați-l trăgând ușor de ștecher.
- Pentru a evita pericolul de accidentare cauzată de șocuri electrice, nu reparați aparatul singur și nu îi faceți nicio modificare. Toate reparațiile și modificările trebuie să fie făcute la un service autorizat. Dacă reparați sau modificați singur produsul în perioada de garanție poate duce la anularea politicii de garanție.
- Nu utilizați niciodată aparatul dacă aveți mâinile sau picioarele ude.
- Depozitați și utilizați produsul doar departe de materiale și soluții inflamabile sau volatile.
- Țineți produsul departe de temperaturi extreme și de lumina directă a soarelui. Nu utilizați în medii cu praf.
- Nu puneți dispozitivul în apropierea radiatoarelor, focului deschis sau alte surse de căldură.
- Nu atingeți suprafețele de condensare a apei din interiorul umidificatorului cu obiecte dure. HANDSFREE
- Nu scuturați umidificatorul, și asigurați-vă că nu cade pe podea.
- Nu puneți umidificatorul pe o suprafață înclinată.
- Umiditatea excesivă dintr-o cameră poate cauza condensarea apei pe ferestre și obiectele din interior. Dacă se întâmplă acest lucru, opriti umidificatorul.
- Producătorul nu își asumă nicio răspundere pentru daunele cauzate de utilizarea incorectă a dispozitivului și a accesoriilor (leziuni, arsuri, opăriri, incendiu, deteriorarea alimentelor, etc.)

Este interzis să adăugați orice substanță în rezervorul de apă, cum ar fi: uleiuri parfumate sau parfumuri. Adăugarea altor substanțe în afară de apă curată rece, va cauza pierderea garanției.

## DESCRIEREA PRODUSULUI

1. Capac
2. Duză pentru eliberarea aburilor
3. Mâner rezervor de apă
4. Rezervor de apă
5. Capac rezervor de apă
6. Orificiul de evacuare al ventilatorului
7. Traductor – suprafață pentru condensarea apei (nu este ilustrată, este situată în partea de jos a canalului pentru apă)
8. Canal pentru apă
9. Bază
10. Buton reglabil
11. Indicator pornire/oprire
12. Comutator pornire/oprire



## CUM UMLEȚI REZERVORUL DE APĂ

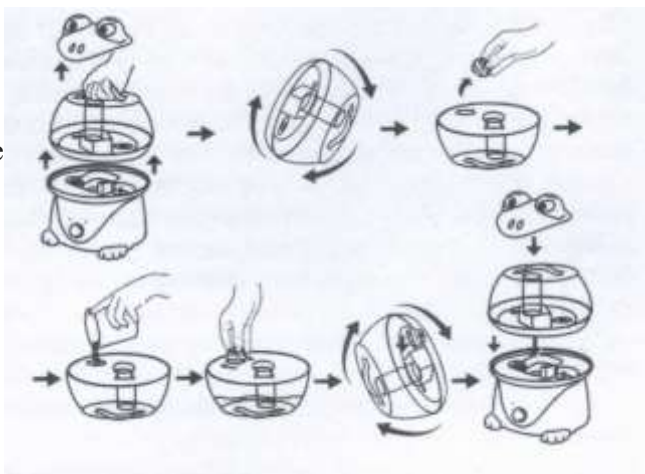
1. Scoateți capacul rezervorului de apă și ridicați rezervorul.
2. Întoarceți rezervorul cu capul în jos și deșurubați capacul rezervorului.
3. Umpleți rezervorul cu apă fîrtă și răcită sau cu apă distilată. Temperatura apei nu trebuie să depășească 40°C.
4. Înșurubați înapoi capacul rezervorului.
5. Țineți rezervorul cu ambele mâini la același nivel, lăsați rezervorul pe bază fără a-l roti. Rezervorul va începe să se golească imediat și apa va merge în canalul pentru apă.
6. Puneți capacul rezervorului înapoi.

Atenție:

Înainte să porniți umidificatorul, trebuie să puneți înapoi capacul. Fără duză, aburii vor intra în aparat, iar circuitul se va arde în câteva minute.

## UTILIZAREA UMIDIFICATORULUI

1. Asigurați-vă că umidificatorul este asamblat corect și că rezervorul este umplut cu apă.
2. Conectați cablul la priză.
3. Porniți dispozitivul rotind butonul de pornire/oprire în poziția "ON". Indicatorul de pornire/oprire se va aprinde verde.
4. Rotiți butonul de reglare în sensul acelor de ceasornic pentru a mări ieșirea de aburi și rotiți-l în sens invers acelor de ceasornic pentru a reduce ieșirea de aburi.  
Umidificatorul va începe să producă aburi reci în câteva minute.



### Atenție:

- Dacă umidificatorul a fost transportat la o temperatură sub limita de îngheț, țineți prima dată produsul la temperatura camerei și așteptați aproximativ 30 de minute înainte de a-l porni.
  - Utilizați umidificatorul la o temperatură ambientală între 5 și 40°C și la o umiditate relativă de până la 60%.
  - În cazul în care temperatura ambientală coboară sub 0°C, opriți umidificatorul și scoateți apa din interiorul rezervorului pentru a preveni deteriorarea.
  - Nu ridicați niciodată rezervorul de apă de pe bază și nu atingeți traductorul când umidificatorul funcționează.
5. Când apa ajunge la un nivel scăzut, umidificatorul se va opri automat din a produce aburi și indicatorul de pornire/oprire se va schimba în roșu. Lumina roșie este alarma pentru a vă arăta că este timpul să reumpleți rezervorul de apă.
  6. Respectați instrucțiunile pentru a umple rezervorul de apă, puteți porni umidificatorul din nou.
  7. Când ați terminat de utilizat umidificatorul, opriți-l întotdeauna rotind comutatorul în poziția "OFF".
  8. Deconectați cablul de la priză.

## CURĂȚARE ȘI ÎNTREȚINERE

Înainte de a curăța umidificatorul, opriți-l și deconectați-l de la priză.

### Curățare zilnică

1. Scoateți capacul de pe rezervorul de apă.
2. Ridicați rezervorul de pe bază.
3. Duceți rezervorul la chiuvetă, goliți-l și clătiți-l bine pentru a elimina reziduurile și murdăria.  
Curățați și uscați suprafața cu un material textil moale și curat sau cu un prosop de hârtie.

### Curățare săptămânală

1. Repetați pașii 1-3 de mai sus.
2. Puneți oțet diluat (50 ml oțet + 100 ml apă) în canalul pentru apă și așteptați 30 de minute. Goliți-l cu un material textil moale sau cu hârtie.

### Atenție:

- Nu utilizați obiecte din metal sau obiecte dure pentru a curăța traductorul, deoarece poate deteriora sistemul de aburi.

## DEPANARE

PROBLEMĂ	CAUĂ POSIBILĂ	SOLUȚIE
Umidificatorul nu funcționează	Cablul nu este introdus în priză	Introduceți cablul în priză
Indicatorul "ON" este aprins dar aparatul nu scoate aburi	Nu este apă în rezervor	Adăugați apă în rezervor

Aburii au un miros neplăcut	Dispozitiv nou  Apa este murdară sau a fost lăsată în aparat prea mult	Deschideți rezervorul de apă și lăsați-l deschis aproximativ 12 ore într-un loc rece și umbrit Curățați rezervorul sau schimbați apa
Indicatorul "ON" este aprins dar aparatul nu funcționează	Prea multă apă în canalul pentru apă	Scoateți puțină apă din canalul pentru apă
Nu este eliberat destul abur	Traductorul este murdar  Apa este prea murdară sau a fost lăsată în rezervor prea mult	Curățați traductorul cu o perie curată Curățați rezervorul de apă sau schimbați apa
Zgomot neobișnuit	Rezervorul de apă face zgomot dacă nu este destulă apă Dispozitivul este pus pe o suprafață nstabilă	Adăugați apă în rezervorul  Puneți dispozitivul pe o suprafață plană
Capacul rezervorului este foarte strâns	Strâns prea tare	Pentru a deschide mai ușor puneți puțin săpun lichid pe sigiliul capacului